



# (12) 实用新型专利

(10) 授权公告号 CN 202949672 U

(45) 授权公告日 2013. 05. 22

(21) 申请号 201220638859. 1

(22) 申请日 2012. 11. 28

(73) 专利权人 苏州工业园区新宏博通讯科技有  
限公司

地址 215126 江苏省苏州市苏州工业园区苏  
胜东路胜港街 88 号

(72) 发明人 邓洪波

(74) 专利代理机构 苏州威世朋知识产权代理事  
务所(普通合伙) 32235

代理人 杨林洁

(51) Int. Cl.

H05K 7/14(2006. 01)

(ESM) 同样的发明创造已同日申请发明专利

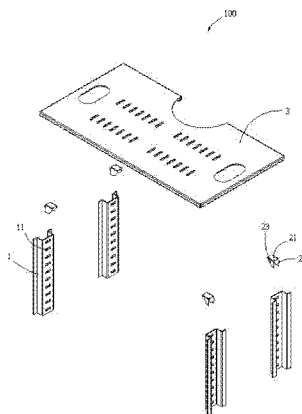
权利要求书1页 说明书2页 附图2页

(54) 实用新型名称

固定装置

(57) 摘要

本实用新型揭露一种固定装置,其包括若干立柱、托架及隔板,所述立柱具有定位孔,所述托架包括水平部及自所述水平部斜向延伸且插入所述定位孔内的延伸部,所述隔板放置于所述水平部上。相对现有技术,本实用新型固定装置的有益效果在于:操作简单方便,不用借助专业工具即可以实现安装,拆卸时可直接将隔板取下,然后取下带耳托架,节约了装配时间,从而减少了人工操作成本;设计简单可靠,隔板上不需开孔与立柱上的孔相对应,降低了装配精度及设计成本。



1. 一种固定装置,其特征在于:所述固定装置包括若干立柱、托架及隔板,所述立柱具有定位孔,所述托架包括水平部及自所述水平部斜向延伸且插入所述定位孔内的延伸部,所述隔板放置于所述水平部上。
2. 如权利要求 1 所述的固定装置,其特征在于:所述隔板与所述立柱之间具有间隙。
3. 如权利要求 1 所述的固定装置,其特征在于:所述托架还包括与所述水平部相垂直的竖直部,所述竖直部紧靠所述立柱。

## 固定装置

### 技术领域

[0001] 本实用新型涉及一种固定装置,尤其涉及一种需要拆卸的固定装置。

### 背景技术

[0002] 现在技术中,通讯行业常常运用到很多固定装置,如户外机柜、网络机柜、列头柜等。这些固定装置用来存放智能终端、路由器等控制设备,提供对存放设备的保护。固定装置内安装有四根立柱及多块隔板,立柱上间隔开有多个定位孔,隔板两侧设有翻边,由螺栓穿过翻边上的连接孔以及立柱上的定位孔后再与螺母螺纹连接锁固。隔板上用来放置设备,隔板的高度位置可根据设备的高度进行调整。实际操作中,安装隔板或要调节隔板的位置时,都要使用工具来安装拆卸螺栓,操作极其麻烦。另一方面,螺栓锁紧时,需要用工具固定螺母使螺母不转动,立柱与固定装置之间的尺寸如果太小则不利于工具进入,操作很不方便。另外,当控制设备自重过大时,负载在隔板上的压力过大,螺栓螺母在长期受压后会产生一定的变形,变形严重时影响拆卸,更严重时则导致松脱或螺栓断裂的后果,从而造成对控制设备的损坏。

[0003] 因此,有必要提供一种新的固定装置解决上述问题。

### 实用新型内容

[0004] 基于此,本实用新型的目的在于提供一种操作简单的固定装置。

[0005] 为实现上述目的,可以通过如下技术方案实现:一种固定装置,其包括若干立柱、托架及隔板,所述立柱具有定位孔,所述托架包括水平部及自所述水平部斜向延伸且插入所述定位孔内的延伸部,所述隔板放置于所述水平部上。

[0006] 优选的,所述隔板与所述立柱之间具有间隙。

[0007] 优选的,所述托架还包括与所述水平部相垂直的竖直部,所述竖直部紧靠所述立柱。

[0008] 相对现有技术,本实用新型固定装置的有益效果在于:操作简单方便,不用借助专业工具即可以实现安装,拆卸时可直接将隔板取下,然后取下带耳托架,节约了装配时间,从而减少了人工操作成本;设计简单可靠,隔板上不需开孔与立柱上的孔相对应,降低了装配精度及设计成本。

### 附图说明

[0009] 图1为本实用新型固定装置的立体分解图。

[0010] 图2为本实用新型固定装置的立体组装图。

[0011] 图3为图2所示固定装置的正面示意图。

### 具体实施方式

[0012] 请参照图1至图3,本实用新型揭露一种固定装置100,其包括具有若干立柱1、托

架 2 及隔板 3, 立柱 1 具有从上到下排列成一排的若干定位孔 11, 托架 2 包括水平部 21 及自水平部 21 斜向延伸且插入定位孔 11 内的延伸部 22, 隔板 3 放置于水平部 21 上。

[0013] 其中位于一侧的两个立柱 1 的间距要稍大于隔板 3 的外形尺寸, 隔板 3 与立柱 1 之间具有间隙 31, 以便于隔板 3 可以顺利放入立柱 1 中间。

[0014] 托架 2 还包括与水平部 21 相垂直的竖直部 23, 当托架 2 安装于立柱 1 内时, 竖直部 23 紧靠立柱 1 的内侧, 以保证托架 2 可以很好地固定在立柱 1 上。

[0015] 本实用新型如此设计, 操作简单方便, 不用借助专业工具即可以实现安装隔板 3 放置于立柱 1 之间, 拆卸时可直接将隔板 3 取下, 然后取下带耳托架 2, 节约了装配时间, 从而减少了人工操作成本; 另外, 本实用新型设计简单可靠, 隔板 3 上不需开孔立柱上的定位孔 11 相对应, 从而降低了装配精度及设计成本。

[0016] 上述所列具体实现方式为非限制性的, 对于本领域的技术人员来说, 在不偏离本实用新型范围内, 进行的各种改进和变化, 均属于本实用新型的保护范围。

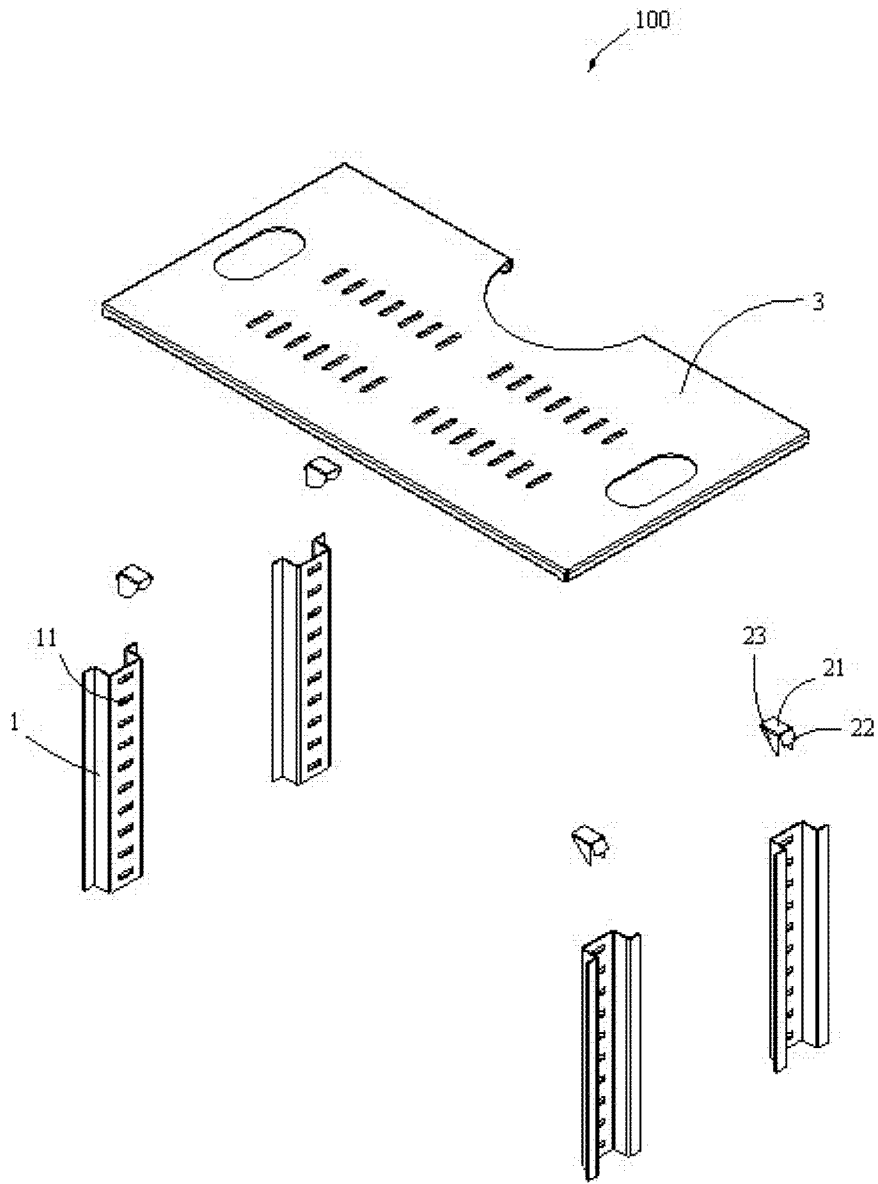


图 1

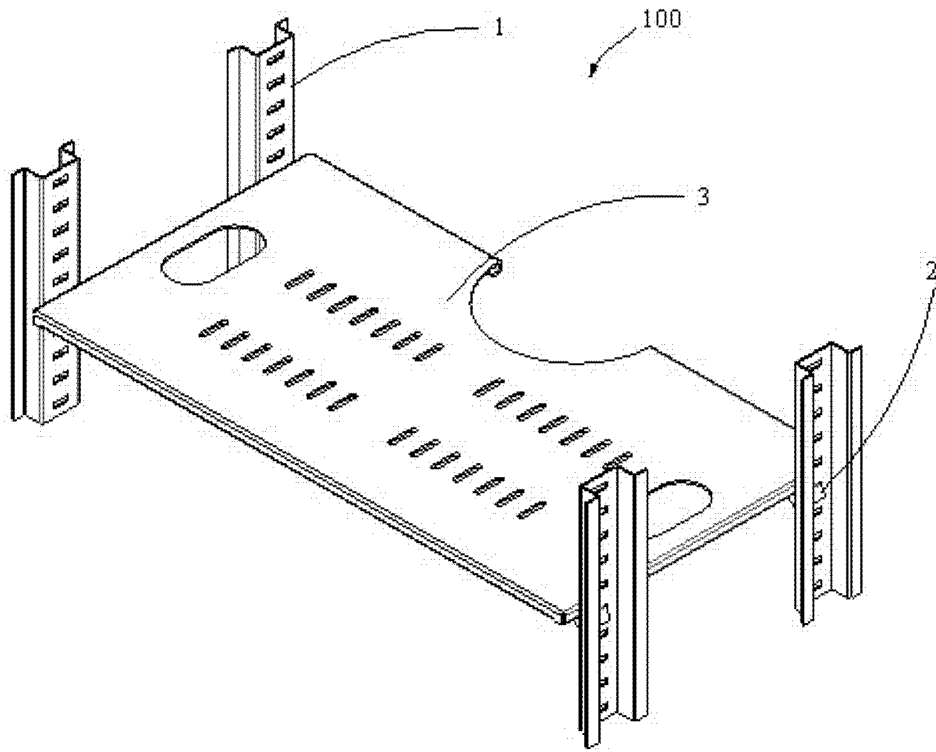


图 2

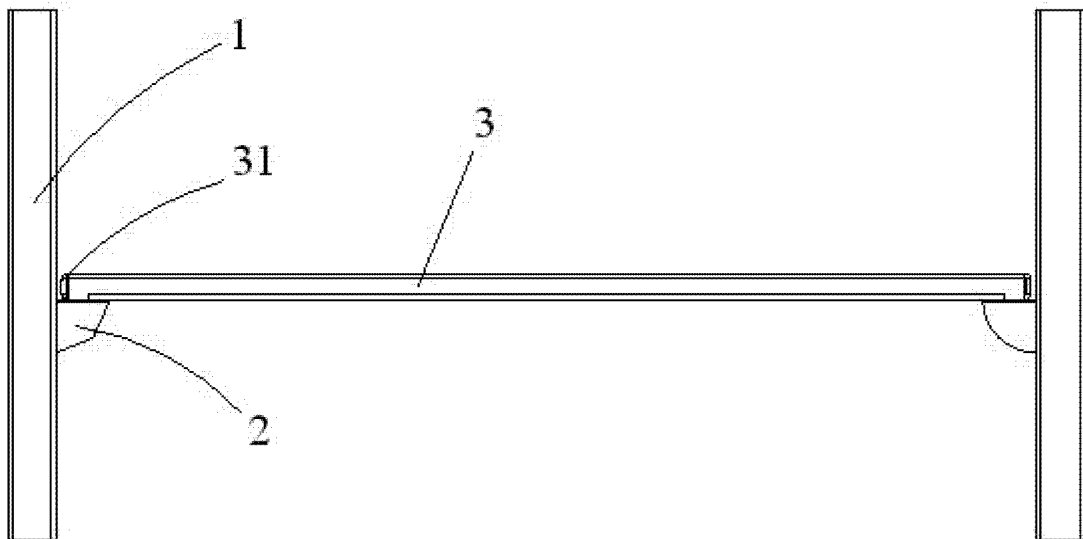


图 3