



(12) 实用新型专利

(10) 授权公告号 CN 202901852 U

(45) 授权公告日 2013. 04. 24

(21) 申请号 201220448021. 6

(22) 申请日 2012. 09. 05

(73) 专利权人 福建省艾而丹光电股份有限公司
地址 362261 福建省泉州市晋江市安海镇可慕村

(72) 发明人 王清泉

(51) Int. Cl.

F21L 4/00(2006. 01)

F21V 17/00(2006. 01)

F21V 7/00(2006. 01)

F21Y 101/02(2006. 01)

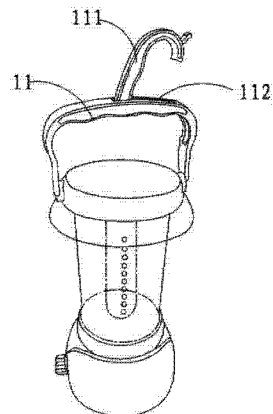
权利要求书1页 说明书2页 附图2页

(54) 实用新型名称

可方便提携新型马灯

(57) 摘要

可方便提携新型马灯,是由灯座、反光装置及顶盖组成,所述反光装置插设在灯座上,顶盖通过螺丝紧固在反光装置上端部,其特征在于:所述顶盖上还设有方便提握的把手,把手柄上设有挂钩及与该挂钩相对应的凹槽,挂钩可旋转隐藏在该凹槽内;所述反光装置包括透明灯罩及设在透明灯罩内的反光体组成;与现有技术相比,本实用新型马灯可以在户外任意恶劣的环境下平稳悬挂,不占用放置空间,并且通过充电的方式为该马灯充电,使用安全、方便。



1. 可方便提携新型马灯,是由灯座、反光装置及顶盖组成,所述反光装置插设在灯座上,顶盖通过螺丝紧固在反光装置上端部,其特征在于:所述顶盖上还设有方便握持的把手,把手柄上设有挂钩及与该挂钩相对应的凹槽,挂钩可旋转隐藏在该凹槽内。

2. 根据权利要求1所述的可方便提携新型马灯,其特征在于:所述灯座上设有电源开关、电路控制板、充电电池及充电接口,电源开关可调节LED灯珠光线的强弱及开启。

3. 根据权利要求1所述的可方便提携新型马灯,其特征在于:所述反光装置包括透明灯罩及设在透明灯罩内的反光体组成。

4. 根据权利要求3所述的可方便提携新型马灯,其特征在于:所述的反光体呈柱状体,是反光材料组成,反光体上设有若干LED灯珠。

可方便提携新型马灯

技术领域

[0001] 本实用新型涉及 LED 灯照明技术领域,具体涉及的是太阳能感应马灯。

背景技术

[0002] 马灯也称夜营灯,是可以移动的照明工具,主要用于夜间工作照明;马灯由于质量轻,方便携带的优点,因此受到经常户外运动人们的关注;对于现有传统的马灯,虽然方便携带,但因户外环境复杂,因此需要有专门的放置空间供马灯放置,才能使马灯放置平稳,实现它的照明功能。

发明内容

[0003] 本实用新型的目的解决现有技术的不足,提供一种在任何恶劣的户外环境下均可方便放置的新型马灯。

[0004] 本实用新型是通过以下技术方案实现的:可方便提携新型马灯,是由灯座、反光装置及顶盖组成,所述反光装置插设在灯座上,顶盖通过螺丝紧固在反光装置上端部,其特征在于:所述顶盖上还设有方便提携的把手,把手柄上设有挂钩及与该挂钩相对应的凹槽,挂钩可旋转隐藏在该凹槽内。

[0005] 所述灯座上设有电源开关、电路控制板、充电电池及充电接口,电源开关可调节 LED 灯珠光线的强弱及开启。

[0006] 所述反光装置包括透明灯罩及设在透明灯罩内的反光体组成。

[0007] 所述的反光体呈柱状体,是反光材料组成,反光体上设有若干 LED 灯珠。

[0008] 本实用新型的有益效果体现在于:与现有技术相比,本实用新型马灯可以在户外任意恶劣的环境下平稳悬挂,不占用放置空间,并且通过充电的方式为该马灯充电,使用方便。

附图说明

[0009] 下面结合附图对本实用新型进行详细的说明。

[0010] 图 1 为本实用新型结构示意图。

[0011] 图 2 为本实用新型中的挂钩提起时示意图。

[0012] 下列为图中各标识的具体名称:1 顶盖、2 反光装置、3 灯座、21 透明灯罩、22 反光体、11 把手、111 挂钩、112 凹槽、31 电源开关。

具体实施方式

[0013] 如图 1 及图 2 所示,可方便提携新型马灯,是由灯座 3、反光装置 2 及顶盖 1 组成,所述反光装置 2 插设在灯座 3 上,顶盖 1 通过螺丝紧固在反光装置 2 上端部,顶盖 1 上还设有方便提携的把手 11,把手 11 柄上设有挂钩 111 及与该挂钩 111 相对应的凹槽 112,挂钩 111 可旋转隐藏在该凹槽 112 内。

[0014] 所述灯座 3 上设有电源开关 31、电路控制板(图中未示出)、充电电池(图中未示出)及充电接口(图中未示出),电源开关 31 可调节 LED 灯珠光线的强弱及开启。

[0015] 所述反光装置 2 包括透明灯罩 21 及设在透明灯罩 21 内的反光体 22 组成。

[0016] 所述的反光体 22 呈柱状体,是反光材料组成,反光体 22 上设有若干 LED 灯珠。

[0017] 本实用新型广泛应用于晚间工作照明,夜间钓鱼照明,露营、野外照明、汽车检修及车库备用等场合,具有结构简单,实用功能强等特点。

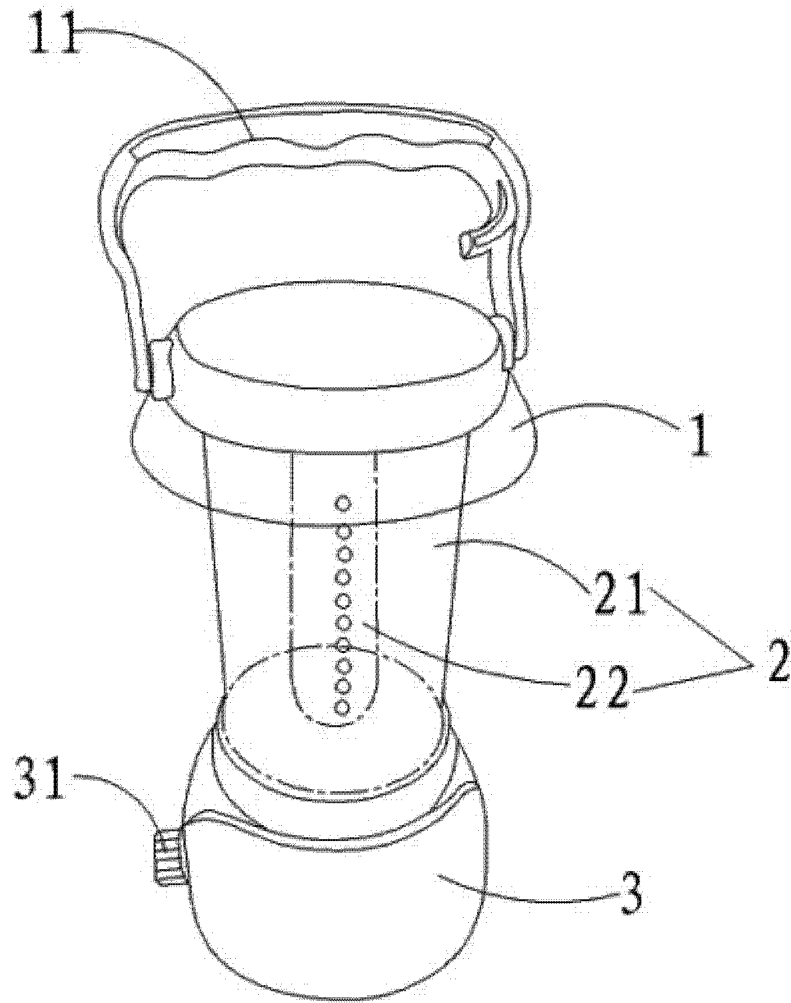


图 1

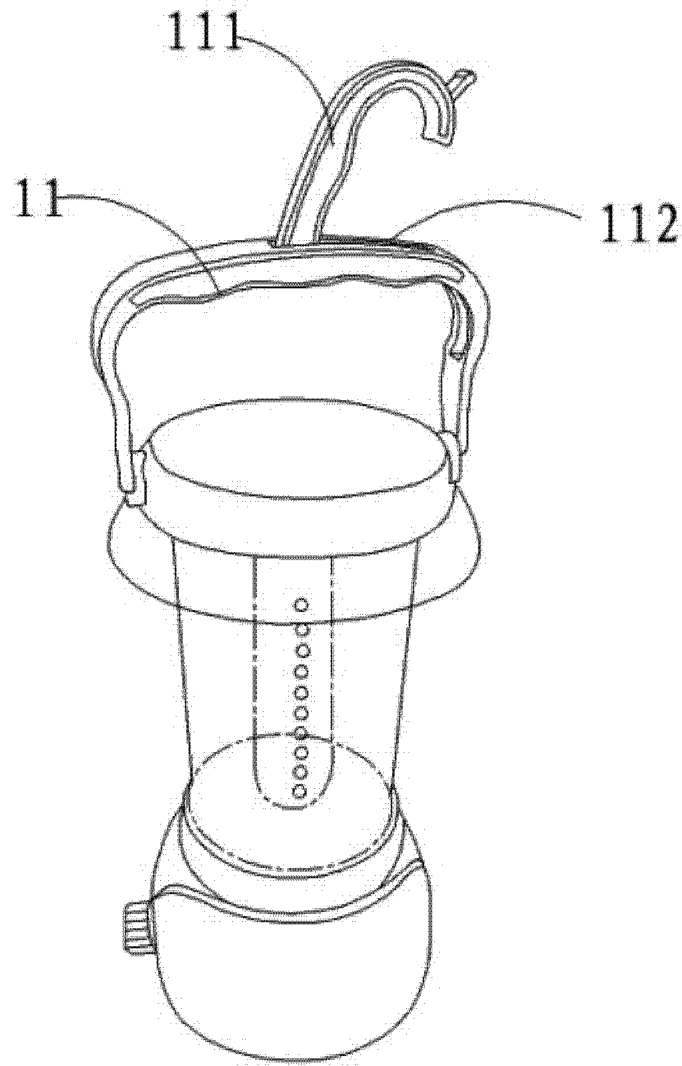


图 2