



(12) 发明专利

(10) 授权公告号 CN 101494646 B

(45) 授权公告日 2013. 10. 02

(21) 申请号 200910002535. 1

H04L 29/08 (2006. 01)

(22) 申请日 1998. 06. 24

H04L 12/28 (2006. 01)

(30) 优先权数据

审查员 左文

60/059, 499 1997. 09. 22 US

60/050, 762 1997. 06. 25 US

(62) 分案原申请数据

98808204. 7 1998. 06. 24

(73) 专利权人 三星电子株式会社

地址 韩国京畿道

(72) 发明人 理查德·J·汉普拉曼

G·凯文·哈姆斯 迈克尔·S·迪肯

罗伯特·M·沃尔夫

(74) 专利代理机构 北京市柳沈律师事务所

11105

代理人 邵亚丽

(51) Int. Cl.

H04L 29/06 (2006. 01)

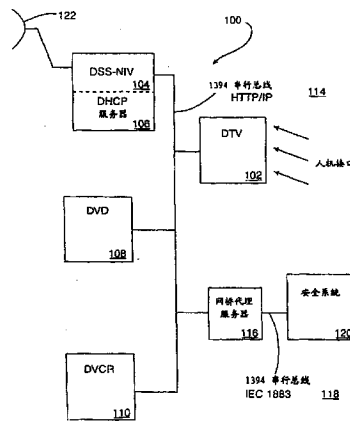
权利要求书2页 说明书19页 附图16页

(54) 发明名称

家庭网络系统及其控制方法

(57) 摘要

一种用于检测命令和控制当前连接到家庭网络的分散的家电设备的方法和系统。具有访问当前连接到家庭网络的家电设备的接口。按照该方法,产生识别当前连接到家庭网络的家电设备的设备链接文件,创建设备链接页,该设备链接页包括设备按钮,该设备按钮相关于在上述装置链接文件中识别的每一家电设备,将超文本链接与每一设备按钮相关联,其中超文本链接提供到图形或文本信息的链接,该 HTML 页包括在与设备按钮相关的家电设备中,以及在基于浏览器的家电设备上显示设备链接页。



1. 一种家庭网络中由服务器设备执行的与客户机设备通信的方法,包括步骤:
执行发现过程以识别客户机设备;
向客户机设备发送包含在所述服务器设备内的 html 网页,
其中,所述 html 网页包含有用于所述客户机设备的控制和 / 或命令信息以便控制所述服务器设备,
其中,所述服务器设备执行至少一个宏,该宏是存储在服务器设备中的一系列命令。
2. 如权利要求 1 所述的方法,其中,与所述宏相关的宏名称按钮包含在 html 网页内。
3. 如权利要求 1 所述的方法,还包括步骤:
产生一个设备链接页,用于选择所述服务器设备以激活所述宏;以及
在基于浏览器的设备上显示所述设备链接页。
4. 如权利要求 3 所述的方法,其中,所述设备链接页包括一 html 网页,其包括至少一个到包含在所述服务器设备内的一 html 网页的超文本链接。
5. 如权利要求 3 所述的方法,其中:
所述设备链接页包括至少一个与所述服务器设备相关的设备按钮,并且
产生所述设备链接页的步骤还包括步骤:将超文本链接与每一设备按钮相关联,其中,
该超文本链接提供到包含在与所述设备按钮相关的服务器设备中的网页的连接,其中所述网页基于 HTML 框架。
6. 如权利要求 5 所述方法,其中,所述设备链接页包括一 html 网页或一超文本标记语言页,其包括至少一个到包含在所述服务器设备内的一 html 网页或超文本标记语言页的超文本链接。
7. 如权利要求 5 所述的方法,其中,产生设备链接页的步骤包括步骤:
产生设备列表文件,其中,该设备列表文件识别所述服务器设备;以及
创建设备链接页,其包括与在所述设备列表文件中识别的服务器设备相关的所述设备按钮。
8. 如权利要求 7 所述的方法,其中,所述产生设备列表文件的步骤包括步骤:
将逻辑设备名与所述服务器设备相关联;以及
在所述设备列表文件中存储所述逻辑设备名。
9. 如权利要求 8 所述的方法,其中,所述创建设备链接页的步骤还包括步骤:
从所述设备列表文件检索所述逻辑设备名;
在所述设备链接页中存储所述逻辑设备名;以及
将所述逻辑设备名转换为设备按钮。
10. 如权利要求 9 所述的方法,其中,所述设备链接页包括一 html 网页或一超文本标记语言页,其包括至少一个到包含在所述服务器设备内的一 html 网页或超文本标记语言页的超文本链接。
11. 如权利要求 1 所述的方法,还包括检测当前连接到网络的服务器设备的步骤。
12. 如权利要求 1 所述的方法,还包括检测当前连接到网络的服务器设备的有效状态的步骤。
13. 一种家庭网络系统,包括:
将受到控制的服务器设备;

客户机设备,其通过家庭网络连接到所述服务器设备;以及控制协议,用于使所述服务器设备通过;
执行发现过程以识别客户机设备;
向客户机设备发送包含在所述服务器设备内的html网页,
其中,所述html网页包含有用于所述客户机设备的控制和/或命令信息以便控制所述服务器设备,

其中,所述服务器设备执行至少一个宏,该宏是存储在服务器设备中的一系列命令。

14. 如权利要求13所述的系统,其中,与所述宏相关的宏名称按钮包含在html网页内。

15. 如权利要求13所述的系统,还包括:

产生器,用于产生一个设备链接页,用于选择所述服务器设备以激活所述宏;

浏览器,用于显示所述设备链接页。

16. 如权利要求15所述的系统,其中,所述设备链接页包括一个html网页,该网页包括至少一个到包含在所述服务器设备内的html网页的超文本链接。

17. 如权利要求15所述的系统,其中,

所述设备链接页包括至少一个与所述服务器设备相关的设备按钮,以及所述产生器将一超文本链接与每一设备按钮相关联,其中,该超文本链接提供到包含在与所述设备按钮相关的服务器设备中的网页的连接,其中所述网页基于HTML框架;以及

所述浏览器显示所述设备链接页。

18. 如权利要求17所述的系统,其中,所述设备链接页包括一html网页或一超文本标记语言页,其包括至少一个到包含在所述服务器设备内的一html网页或超文本标记语言页的超文本链接。

19. 如权利要求17所述的系统,其中,所述产生器通过:使用设备列表文件,其中,该设备列表文件识别所述服务器设备;以及创建设备链接页,包括与在所述设备列表文件中识别的服务器设备相关的所述设备按钮,而创建设备链接页。

20. 如权利要求19所述的系统,其中,所述产生器通过:从所述设备列表文件检索逻辑设备名;在所述设备链接页中存储该逻辑设备名;以及将所述逻辑设备名转换为设备按钮,而创建所述设备链接页。

21. 如权利要求20所述的系统,其中,所述设备链接页包括一html网页或一超文本标记语言页,其包括至少一个到包含在所述服务器设备内的一html网页或超文本标记语言页的超文本链接。

22. 如权利要求13所述的系统,还包括一个检测器,用于检测当前连接到家庭网络的设备的有效状态。

23. 如权利要求15所述的系统,其中,所述浏览器是所述客户机设备的一个组件。

24. 如权利要求13所述的系统,其中,所述客户机设备包括基于浏览器的设备。

家庭网络系统及其控制方法

[0001] 本申请是申请日为 1998 年 6 月 24 日、分案提交日为 2006 年 02 月 14 日、申请号为 200610007021.1、发明名称为“家庭网络系统及其控制方法”的专利申请的分案申请。

技术领域

[0002] 本发明涉及网络领域，具体涉及提供当前连接到家庭网络的存取设备的接口。

背景技术

[0003] 典型的家用装置包括几种家电设备。在本文中，术语“家电设备”包括所有的一般家用电子设备，但不包括一般用途计算机（即个人计算机-PC、便携式计算机等）。例如，术语“家电设备”包括但不限于下列电子设备，如安全系统、家庭影院设备（例如 TV、VCR、音响设备以及直接广播卫星服务（DBSS）-它也被称作数字卫星服务（DSS）-接收设备）、消防系统、照明系统、微波炉、洗碗机、烤箱/灶具、洗衣机/干衣机。的确，汽车也可以是家电设备。另一方面，本文中采用的术语“设备”可包括逻辑设备或其它具有能够交换数据的功能的设备，也可不仅包括所有家电设备还包括一般用途的计算机。

[0004] 一般而言，家电设备的用途是提高人们的生活格调和生活水平。例如，洗碗机洗刷弄脏的碗碟，使得人们不必用手来洗碗。VCR 记录 TV 节目使得人们能够以后观看特定的节目。安全系统保护人们的财产，减轻了人们对非法侵入的担心。

[0005] 家电设备（诸如家庭影院设备）常常通过单一的通用控制设备即遥控器来控制，这种单一的通用控制设备允许人们能够采用单一接口来控制 and 命令几种不同的家电设备。于是，许多制造商开发了通过单一接口来控制 and 命令几种不同家电设备的控制设备。

[0006] 使用遥控器来命令和控制家电设备的一个相关缺点是，遥控器提供用于控制和命令每个家电设备的静态控制和命令逻辑。因此，特定的遥控器只能控制和命令在遥控器中包含它们的必要控制和命令逻辑的那些家电设备。例如，如果一个遥控器包括用于控制电视（TV）、磁带录像机（VCR）和数字视频设备（DVD）的逻辑，但没有用于光盘（CD）设备的逻辑，则不能采用该遥控器来命令和控制该 CD 设备。此外，随着家电设备的发展，该遥控器将不能控制和命令新的家电设备，原因是这些新的家电设备所要求的控制和命令逻辑在开发该遥控器时是未知的。

[0007] 当遥控器一类的装置用于控制连在家庭网络上的多个家电设备和与之通讯时，有必要能够识别当前连接在和工作在网络上的设备。

[0008] 因此，需要有一种检测，识别网络上当前连接设备和创立与之链接的方法。而且，还需要有一种提供动态更新检测为连网设备的机制，提供一个用户界面使用户可以控制和命令任何当前连接到网络上的设备。

发明内容

[0009] 因此，本发明的一个目的是克服现有技术的问题，并提供一种接口，用于访问当前家庭网络上连接的设备。

[0010] 本发明的另一个目的是提供这样一种方法和装置,用于控制连在家庭网络上的多个设备。

[0011] 本发明的另一个目的是提供一种方法,用于提供一种接口,用于访问当前连接到家庭网络上的家电设备,使用户可以控制和命令此类家电设备和与之通讯。

[0012] 按照本发明的特征,提供一种家庭网络中由服务器设备执行的与客户机设备通信的方法,包括步骤:执行发现过程以识别客户机;向客户机发送包含在所述服务器设备内的html网页,其中,所述html网页包含有用于所述客户机的控制和/或命令信息以便控制所述服务器设备,其中,所述服务器设备执行至少一个宏,该宏是存储在服务器设备中的一系列命令。

[0013] 按照本发明的特征,提供一种家庭网络系统,包括:将受到控制的服务器设备;客户机设备,其通过家庭网络连接所述服务器设备;以及控制协议,用于使所述服务器设备通过:执行发现过程以识别客户机设备;向客户机设备发送包含在所述服务器设备内的html网页,其中,所述html网页包含有用于所述客户机设备的控制和/或命令信息以便控制所述服务器设备,其中,所述服务器设备执行至少一个宏,该宏是存储在服务器设备中的一系列命令。

[0014] 以下通过优选实施例的说明后,本发明的特征、目标和优点将更加明显。

附图说明

[0015] 在所附权利要求中具体说明的本发明的这些目的和特征,它们被认为具有新颖性。参照附图通过以下说明将能够透彻地理解本发明 - 不论是其组织形式还是操作方法 - 以及本发明的其它目的和优点,附图中:

[0016] 图1是按照本发明构建的家庭网络的方框图;

[0017] 图2示出一例本发明的分层结构的接口模型,它能够用于在家电设备之间的通信;

[0018] 图3A和图3B是用于说明按照本发明一个实施例和一个具体实例利用基于浏览器的数字TV(DTV)来命令和控制家电设备的方框图;

[0019] 图4A是用于说明本发明一个实施例的家电设备发现机制的方框图;

[0020] 图4B是用于说明按照本发明一个实施例产生设备列表文件的流程图;

[0021] 图5A是本发明的设备链接页的方框图;

[0022] 图5B示出本发明特定实施例的家电设备树结构的一例;

[0023] 图6示出本发明的设备链接页的示意图;

[0024] 图7示出本发明的设备链接页的另一示意图;

[0025] 图8示出本发明的会话页的初步示意图;

[0026] 图9是用于说明本发明特定实施例的使两个家电设备通过家庭网络通信的会话管理器的方框图;

[0027] 图10示出本发明的会话页的第二示意图;

[0028] 图11示出本发明的会话页的第三示意图;

[0029] 图12A是本发明的会话页的方框图;

[0030] 图12B是本发明的会话页的另一方框图;

- [0031] 图 13 是本发明的会话页的另一方框图；
- [0032] 图 14 是按照本发明连接到因特网的家庭网络的方框图；
- [0033] 图 15 是用于说明按照本发明一个实施例创建一个宏的示意图；和
- [0034] 图 16 是用于说明按照本发明另一个实施例创建一个宏的示意图。

具体实施方式

[0035] 下面提供的说明使本领域普通技术人员能够实现和使用本发明，它给出了发明者目前认为是实施本发明的用于通过家庭网络控制家电设备的方法和装置的最佳方式。在下面的说明中，为了便于解释从而全面理解本发明，给出了许多具体细节。然而，本领域普通技术人员应明白，没有这些具体细节也可以实现本发明。在其它的实例中，为了避免不必要地混淆本发明，以方框图的形式示出了公知的结构和设备。

[0036] 在本发明的示范性实施例中，基于浏览器的家庭网络采用因特网技术来控制 and 命令连接到家庭网络的家电设备。每个家电设备包含用于设置用于经家庭网络命令和控制家电设备的接口的接口数据（例如 HTML、XML、JAVA、JAVASCRIPT、GIF、JPEG、图形文件、或任何其它用于所需目的的格式）。在一些实施例中，每个家电设备包含一个或多个用于命令和控制家电设备的超文本标记语言（HTML）页。家庭网络采用浏览器技术按照因特网标准来呈现（render）HTML 页，以便为用户提供多个用于命令和控制各家电设备的图形用户接口（GUI）。在一个实施例中，将家庭网络构建成内部网。

[0037] 图 1 是按照本发明一个实施例构建的家庭网络 100 的方框图。如图 1 所示，1394 串行总线 114 将多个家电设备电气连接到家庭网络 100 上。在此例中，1394 串行总线 114 提供用于在各种连接的家电设备之间发送和接收数据的物理层（媒介）。1394 串行总线 114 同时支持时分复用音频 / 视频（A/V）流和 IP（互联网协议）通信标准。在一些实施例中，家庭网络采用 IP 网络层作为用于家庭网络 100 的通信层。然而，也可以使用其它的通信协议来为家庭网络提供通信。例如，本发明可以采用如 IEC61883 定义的 FCP（功能控制协议）、或其它的适当协议。这样，一个网络一般可包括两个或更多的按照预定通信协议交换和传送数据的通过物理层互连的设备。

[0038] 图 2 示出一例本发明的分层结构的接口模型，它能够用于在家电设备之间的通信。在该例子中，家电设备（服务器）150 利用网络通信层 152-164 与家电设备客户机 166 通信。通过使用用于网络层 160 的互联网协议标准，家电设备能够相互通信，而不必了解其它通信层（即应用层 152、表示层 154、会话层 156、传输层 158、数据链路层 162 和物理层 164）的具体细节。于是，通过使用用于网络层 160 的互联网协议标准，当在不同家电设备之间通信时，家庭网络可以使用不同通信层的组合。应明白，单个物理包可包括几个通过例如图 2 所示的网络层而不必经过物理网络来连接成逻辑网络的设备。这些设备例如可包括单个机体内的 VCR 和 TV。因此，对于这样的实施例，在逻辑设备访问 GUI 以使用户能够控制家电设备的情况下，家电设备和逻辑设备可以包含在同一物理包中。在这样的实施例中，可以认为，物理设备从自身中取得 GUI。但是，在其他实施例中，家庭网络与单独的物理设备相互联，其中例如，第一设备从第二设备取得 GUI，以允许用户通过与 GUI 交互来控制第二设备。

[0039] 通过定义，认为“客户机”是向操作人提供控制接口服务的设备，这包括用于下行通信的图形显示硬件、以及用于上行（或返回）通信的鼠标和其它点击设备。认为“服务

器”是提供某种服务的模块,这种服务可以是除了客户机提供的控制接口之外的任何服务。换句话说,服务器/客户机的关系是一种控制关系,其中,服务器提供服务,但是在DTV显示视频数据时,客户机可以使用服务数据但不能操纵或改变该数据。因此,这符合满足下述情况的定义,即服务器常常是信息源,而客户机(例如浏览器)常常是信息消费者。

[0040] 可以由服务器实现的某些具体功能包括:返回信息(数据)、执行功能(例如机械功能)和返回状态、返回数据流和状态、接收数据流和返回状态、或保存后续动作的状态。服务器的例子包括MPEG源、宿(sink)和显示服务器。

[0041] 服务器一般包括的定制、内建的控制程序以实现其自身硬件的控制,而客户机具有与服务器接口的功能。然而应注意,这里所使用的“服务器”并不意味着一定要使用web(万维网)服务器和协议栈(protocol stack)。

[0042] 在当前的优选实施例中,将1394串行总线作为用于经家庭网络100进行数据通信的物理层164。因为其增强的带宽容量,1394串行总线能够为所有经家庭网络100进行的数据通信(例如音频/视频流和命令/控制)提供单一的媒介。然而,家庭网络100并不限于使用1394串行总线,在本发明的其它实施例中,其它类型的总线如以太网(Ethernet)、ATM、无线等也可以用作物理层,条件是它们符合单个家庭网络的特定业务量要求。

[0043] 如图1所示,家庭网络100具有几个连接到1394串行总线114的家电设备。在此例中,家电设备包括DSS-NIU104,它接收来自卫星122的传输信号,以便事后显示。与DBSS相关联的是网络接口单元(NIU),其功能之一是提供在DBSS卫星传输和1394串行总线114之间的接口。

[0044] 连接到示范性家庭网络100上的还有数字视频设备(DVD)108。DVD108可用于在家用电视机上显示数字编码的视频图像。

[0045] 连接到示范性家庭网络100上的还有数字录像机(DVCR)110即数字VCR和数字TV102。

[0046] 在此例中,DTV102利用浏览器技术为家庭网络100提供人机界面,以使用户能够通过家庭网络100控制和命令家电设备。不象大多数其它一般连接到家庭网络的家电设备,DTV102能够为家庭网络100提供人机界面,因为它包括用于显示HTML页的屏幕。然而,其它具有显示能力的家电设备也可以用来提供人机界面。因此,在本发明的一些实施例中,利用诸如个人计算机(PC)的设备来为相应的家庭网络提供人机界面,因为PC一般包括屏幕显示单元。

[0047] 虽然所示的1394串行总线114采用HTTP/IP接口协议,但是某些家电设备可能需要其它类型的接口协议(例如TCP/IP、UDP/IP、FTP/IP、TELNET/IP、SNMP/IP、DNS/IP、SMTP/IP)。因此,HTTP/IP协议不可能满足所有家电设备的连接要求。因此,在本发明的一些实施例中,利用网桥代理服务器(proxy)116来接口两个在各自媒介上采用不同接口协议的网络,这些媒介连接之后就组成了家庭网络100。在一些实施例中,这两个网络媒介的类型是相同的。例如,如图1所示,采用HTTP/IP接口协议的1394串行总线114通过网桥代理服务器116连接到1394串行总线118,后者采用IEC61883接口协议。通过采用网桥代理服务器116在HTTP/IP和IEC61883协议之间进行接口,也可以在家庭网络100上访问采用IEC61883接口协议的安全系统120。

[0048] 在其它一些实施例中,家庭网络可由两个不同类型的网络媒介例如1394串行总

线和以太网组成。因此,在本发明的一些实施例中,利用网桥代理服务器来接口两个不同类型的媒介,以形成单一的家庭网络。

[0049] 利用动态主机配置协议 (DHCP) 服务器 106 来发现电源接通且连接到家庭网络 100 的家电设备。下面将详细说明家电设备发现过程。

[0050] 家庭网络的概观

[0051] 如图 1 所示,DTV102、DVCR110、DSS-NIU104 和安全系统 120 表示当前连接到家庭网络 100 的家电设备。在接入设备之间存在客户机-服务器的关系,即 DTV102 一般用作客户机,家电设备 DVCR110、DVD108、DSS-NIU104 和安全系统 120 服务用作服务器。

[0052] 如前所述,每个家电设备与一个或多个超文本标记语言 (HTML) 文件相关联。HTML 文件定义与特定家电设备有关的控制和命令功能。每个 HTML 文件还可以包含对其它 HTML 文件的嵌入式引用。基于浏览器的 DTV102 (起客户机的作用) 接收和解释与家电设备有关的 HTML 文件,并图形化地在其可视显示器上显示各个控制和命令信息。

[0053] 通过遵守超文本标记语言 (HTML) 和超文本传输协议 (HTTP) 的互联网标准,每个家电设备向基于浏览器的 DTV102 发送自己的定制 GUI。基于浏览器的 DTV102 采用 HTTP 协议经家庭网络 100 从家电设备接收 HTML 文件。每个 HTML 文件包含用于相应家电设备的特定控制和命令信息。HTML 文件使基于浏览器的 DTV102 能够为特定家电设备的用户图形化地显示控制和命令信息。因此,由于每个家电设备利用自己的 HTML 文件将自己的 GUI 提供给基于浏览器的 DTV102,所以基于浏览器的 DTV102 能够提供用于家电设备的命令和控制接口,而不必了解有关特定设备的具体细节。这一特征允许家庭网络 100 能够包含来自多个不同制造商的家电设备。

[0054] 此外,按照本发明,能够以透明方式将家电设备加入家庭网络 100 或从中删除家电设备,而不影响整个系统,因为每个家电设备通过自己的相应 HTML 文件来定义自己的命令和控制接口。

[0055] HTML 双向机制

[0056] 图 3A 示出了一个示范性实施例,其中基于浏览器的 DTV102 (客户机) 经家庭网络呈现家电设备的性能。家电设备 204 由一个或多个保存在家电设备 204 内可访问区中的 HTML 文件来表示。这一个或多个 HTML 文件是 ASCII 文本文件,它包含与特定家电设备 204 有关的具体信息、以及使浏览器能够图形化显示该信息的数据。此外,为了在基于浏览器的 DTV102 上呈现 HTML 文件,通过利用格式技术 (forms technology),基于浏览器的 DTV102 能够将信息返回家电设备 204,从而提供双向通信。其它用于提供双向通信的通用技术可包括利用 Java 或控制门接口 (Control Gate Interface-CGI)。一旦在 DTV102 上图形化显示出设备 HTML 文件中包含的信息,用户就能通过选择具有相关的超链接的光标以启动在 DTV 屏幕上显示的控制程序,或向 DTV102 输入数据,在 DTV102 上控制家电设备 204。

[0057] 家电设备的 HTML 文件

[0058] 如前所述,每个连接到家庭网络的家电设备具有一个或多个有关的 HTML 页。用于相应家电设备的 HTML 文件定义了用于该特定家电设备的控制和命令功能。每个 HTML 文件可包含对其它相关 HTML 文件的嵌入式引用。连接到家庭网络的具有可视显示器 (例如屏幕) 并采用浏览器技术的设备,可接收和解释与连接到家庭网络的家电设备相关的 HTML 文件,并利用 GUI 在其屏幕上图形化显示 HTML 文件中包含的信息。

[0059] 图 3A 示出了上述情况,其中示出了在客户机和服务器的可执行程序(executables)之间的交互。然而,本发明的一个特征是通过在两个服务器或一个客户机与多个服务器的可执行程序之间的交互来提供控制。因此,按照本发明的控制一般通过服务控制程序(试图被远程操作的可执行程序)、通信、命令、和(若需要)经 GUI 与服务器控制程序之间的人机界面来实现。

[0060] 作为一个例子,图 3B 示出了本地的文件位置和程序成份,这些文件和程序成份允许通过在设备本身上运行程序和脚本来实现控制动作。因此,本发明的这一方面允许以设备本身专有的本地方式来实现控制动作,而不用远程执行方式,因此,就无需标准的 1394 命令集。

[0061] 例如,用户会想改变显示亮度。为了实现这一变化,用户可点击用户 HTML GUI 页上的“亮度”按钮。作为响应,会出现具有“亮”和“暗”按钮的另一个 GUI。响应于用户点击的这两个按钮之一,超文本传输协议(http)服务器将显示一个亮度控制程序来运行,以便控制所需的硬件动作。为了 DTV 上的本地动作,DTV 应能够具有服务器的能力,以便解释来自浏览器的发布动作(post action)。

[0062] 因此,为了能够发布动作以控制 DTV 设备的本地硬件,所有家庭网络的 DTV 设备最好具有服务器能力。为此,浏览器可拾取本地 html 文件并将这些文件提供给 GUI,而不用调用 http 服务器。为了调用本地 http 服务器来响应,按钮的点击最好包含至本地机器名或 IP 地址的 http 访问。接着,http 服务器调用本地设备控制程序,如上述例子的“亮”。

[0063] 一般而言,可以通过从服务器传送图形控制对象(GCO)来实现控制,该对象最好驻留在服务器内,它被呈现在客户机上来制作 GUI。这种作法的一个有利结果是,返回始发 GCO 的服务器的控制细节可以是服务器专有的信息,因为服务器设备“理解”并明白其自身的 GUI 控制。此外,GUI 的图像和内容(look and feel)由接入服务器(例如程序服务器、服务器设备或媒介)始发而不是由客户机始发。命令语言的独立性使得上述设备的操作与加入到设备中的任何新特征以及将来任何其它的修改无关,即家庭网络配置本身可以具有“可适应新特征”和“可适应将来变化”的固有特性。在服务器发送的 GCO 中可以包括上述新特征。

[0064] 另外,因为可以通过选择光标来选择要控制的具体设备,所以无需硬件重构来实现不同(或更新)设备的控制。因此,通过与呈现 GUI 的客户机设备通信,可以在用于控制多个(不同)设备的遥控器中采用单一的命令集。

[0065] 为了实现服务器到服务器的控制而不涉及 GUI 和用户,可以通过客户机由用户控制来启动或建立自动操作,但随后的动作通过在服务器之间控制语言的交互来实现,而不涉及客户机。

[0066] 为了实现上述内容,按照本发明操作的服务器最好具有一个或多个用于执行所需服务的控制程序。存储有自己的 GCO 的服务器向客户机提供 GCO,并且客户机上呈现的 GUI 与服务器控制程序的可执行程序相接口。另外,服务器控制程序能够保存 GUI 控制的状态,诸如建立定时器记录动作等。服务器还可以包括用于实现各种定时器操作的时钟。因此,客户机无需了解被控制的服务器设备,也不必使客户机具有保存先前受控状态的能力。的确,如本文其它部分中所述,在服务器运行的部分时间内,客户机可以不运行。因此,服务器在操作时最好不依赖于另一个设备如客户机,并且可以同时服务于多个客户机。

[0067] 接收从一个或多个服务器传送的 GCO 的客户机包括 GUI 呈现器 (render), 以根据所接收的 GCO 形成 GUI。在本发明的范围内, 在客户机中可驻留对应于有限数目的服务器的有限数目的 GCO。然而, 对于本发明结构的家庭网络, 当前存在并且用于将来的不同类型服务器的较大数目, 表明驻留在服务器上的 GCO 带来的好处, 因此使客户机不需要具有任何关于受控服务器的知识。

[0068] 在操作中, 在开始选择设备时, 客户机取得并呈现 GCO, 以形成 GUI, 并使得在客户机的 GUI 和控制程序之间能够进行动作和响应的通信。

[0069] 对于服务器到服务器控制来说, 可以在服务器中设置命令语言接口和命令库。对于任何单独的用户来说, 不必设置整个的命令语言。而是, 服务器能够只需支持这些它需要发送和接收以便执行其功能的命令。与内建命令语言接口和命令库相比, 为用于控制所有目前和将来服务器的客户机提供这样的配置是更简单的任务。

[0070] 除了所保存的一个或多个 HTML 文件之外, 连接到家庭网络的每个家电设备包含特性文件。在一个实施例中, 相应家电设备的特性文件包括设备制造商名称、设备名称、设备类型、设备模型和设备制造商 HTML 主页的统一资源定位符 (URL)。与每个家电设备有关的顶层页面可被称作设备 / 缺省 .HTML 文件。

[0071] 连接到家庭网络的每个家电设备还包括一个 LOGO 图像文件。相应家电设备的 LOGO 图像文件是包含表示设备制造商的图像的文件。在一个实施例中, 特定家电设备的 LOGO 图像文件包含具有家电设备名称和语标 (logo) 的图像。

[0072] 在下述的说明中, 将这样一种软件代理程序 (agent) 称作会话管理器, 该代理程序帮助用户与网络交互和控制连接到网络的各种家电设备, 从而可作为用户和家庭网络之间的基本接口。例如, 用于用户的软件代理程序 (即会话管理器) 可以访问所述设备来为用户获得更多的信息, 以帮助用户选择设备或管理设备。这种设备控制帮助可以包括修改该设备的 GUI 显示, 例如灰色化某些按钮, 从而根据以前的选择和设备的功能来禁止选择各种选项 (或设备)。另外, 用作用户代理程序的会话管理器可以链接两个或更多的由用户选择的设备, 并且可以在它们之间建立通信路径, 从而使用户摆脱了实现这样的控制功能要执行的冗长和细致的工作。

[0073] 在一些实施例中, 为了使会话管理器正确地定位相应家电设备的 LOGO 图像文件, 所有连接到家庭网络的家电设备为要显示的特定 LOGO 图像文件采用标准的文件名。在一个实施例中, 每个家电设备分别将自己的要显示的相应 LOGO 图像文件命名为 LOGO.GIF。

[0074] 在一些实施例中, 相应家电设备的 LOGO 图像文件具有标准尺寸, 例如 120×40 像素。标准尺寸保证了在显示给用户的 GUI 中描绘时设备语标具有整齐均匀的外观。在一些实施例中, LOGO 图像文件的图像可以是动画的。

[0075] 在一些实施例中, 可以在相应家电设备上驻留多个版本的 LOGO 图像文件, 让家电设备负责确定最终显示给用户哪一个版本。该家电设备可以根据设备制造商的选择基准随时更新要显示给用户的版本。

[0076] 连接到家庭网络的每个家电设备还包括 ICON (图标) 图像文件。相应家电设备的 ICON 图像文件是包含表示特定类型家电设备如 DTV 或 DVCR 的图像的文件。在一些实施例中, ICON 图像文件包含设备图像或表示设备类型的符号。在 ICON 图像文件中图像的底部可包括制造商模型号码, 以有助于在家庭网络上识别家电设备。

[0077] 在一些实施例中,在相应家电设备上驻留有几种不同的 ICON 图像文件,每个不同的 ICON 表示家电设备的特定状态。例如,对于 DVCR 来说,ICON 图像文件可包含 DVCR 播放、倒带、介质插入、介质弹出等图像。

[0078] 为了表示不同设备状态图像,制造商可以采用各种符号、色彩和动画。该家电设备负责根据特定时间下的设备表示状态来确定显示给用户哪一个 ICON 图像版本。这使得相应家电设备的 ICON 图像文件能够为用户反馈家电设备的特定状态。

[0079] 在一些实施例中,相应家电设备的 ICON 图像文件具有标准尺寸,例如 120×90 像素。标准尺寸保证了在显示给用户的 GUI 中描绘时设备图像具有整齐均匀的外观。在一个实施例中,为了使会话管理器正确地定位要显示的相应家电设备的 ICON 图像文件,所有连接到家庭网络的家电设备为要显示的相应 ICON 图像文件采用标准的 ICON 图像文件名。每个家电设备分别将自己的要显示的相应 ICON 图像文件命名为 ICON.GIF。

[0080] 如前所述,每个连接到家庭网络的家电设备具有一个或多个与之有关的 HTML 文件。这些 HTML 文件之一是特定家电设备的主页或基页文件。为了帮助访问特定家电设备的主页,在一些实施例中,每个家电设备采用标准的主页文件名。在一个实施例中,每个家电设备将其相应主页命名为 USER.HTML。

[0081] 家电设备的发现过程

[0082] 通过利用传输控制协议 / 互联网协议 (TCP/IP) 标准网络协议来在家庭网络上进行通信。TCP 层提供了可靠的传递机制,而 IP 层为数据分组提供了在家庭网络 100 上可选择路由的寻址机制。在家电设备发现过程中,每个家电设备具有唯一的 IP 地址和逻辑名,它们用于识别连接到家庭网络的特定家电设备。为了使每个家电设备具有唯一的 IP 地址和逻辑名数据对,提供了配置管理器来动态地为每个在家庭网络上可用的家电设备分配唯一的 IP 地址和逻辑名。可用家电设备是既接通电源又连接到家庭网络上的家电设备。

[0083] 可用家电设备的 IP 地址和逻辑名数据对被保存在配置管理器内的设备列表文件中。随着家电设备加入家庭网络 100 或从中删除 (即在家庭网络 100 上变成可用或不可用),设备列表文件被动态地更新。

[0084] 通过利用配置管理器为每个家电设备分配唯一的 IP 地址,设备制造商就不必为每个家电设备分配预定的 IP 地址。然而,在本发明的一些实施例中,若特定家电设备具有预定的 IP 地址,则配置管理器将该预定 IP 地址作为在家庭网络 100 上该家电设备的唯一 IP 地址。

[0085] 在本发明的一个实施例中,图 1 的动态主机配置协议 (DHCP) 服务器 106 执行用于家庭网络 100 的配置管理器的功能。DHCP 是当前的工业标准,并且对于特定的家庭网络来说,有多个家电设备能够执行所需的 DHCP 服务器 106 的功能。然而,尽管有多个家电设备能够执行 DHCP 服务器 106 的功能,但是在本发明的优选实施例中,指定在家庭网络 100 上设备类型最不可能有重复 (即最不可能在家庭网络 100 上驻留有多个相同家电设备类型) 的家电设备,来执行 DHCP 服务器 106 的功能。在图 1 的示范性家庭网络 100 中,将 DSS104 指定为家庭网络 100 的 DHCP 服务器 106,因为它最不可能在网络 100 上有重复。

[0086] 家庭网络 100 上的 DHCP 服务器 106 产生唯一的 IP 地址,并且为每个在家庭网络 100 上可用的家电设备从该设备检索逻辑名数据对。在一些实施例,如果在家庭网络 100 上的个别家电设备已经具有相关的预定 IP 地址,则 DHCP 服务器 106 将该预定 IP 地址作为来

自该家电设备的唯一 IP 地址。DHCP 服务器 106 使得与可用家电设备相关的 IP 地址和逻辑名数据对被保存在设备列表文件中。设备列表文件随着将家电设备加入在家电网络 100 或从中删除进行动态更新。

[0087] 在一些实施例中,在单个家电网络上可以存在多个具有 DHCP 服务器能力的家电设备。因此,在一些实施例中,采用仲裁协议来选择和指定用作家电网络的 DHCP 服务器的特定家电设备。在另一实施例中,在出现在家庭网络上具有 DHCP 服务器能力的各种家电设备之间采用一种通信协议,就得到该家庭网络的单一指定的 DHCP 服务器。

[0088] 图 4A 是用于说明本发明一个实施例的家电设备发现过程的方框图。一旦连接到家电网络的家电设备 204 通电,家电设备 204 就经家庭网络播发它的存在消息,以便从 DHCP 服务器 106 中提取它的配置信息。在接收到该播送消息后,DHCP 服务器 106 产生与家电设备 204 有关的唯一 IP 地址和逻辑名。在产生唯一 IP 地址和查找出逻辑名数据对之后,DHCP 服务器 106 将 IP 地址和逻辑名数据对返回给家电设备 204。然后,将该唯一 IP 地址用于经家庭网络与家电设备 204 的通信。除了向家电设备 204 发送 IP 地址和逻辑名数据对,DHCP 服务器 106 在设备列表文件内保存产生的 IP 地址和逻辑名数据对。为每个通电并连接到家庭网络的家电设备重复上述发现过程。因此, DHCP 服务器 106 能够动态地分配 IP 地址和逻辑名数据对,从而配置新接入和通电的家电设备。

[0089] 图 4B 示出了用于说明按照本发明的一些实施例产生设备列表文件 318 的流程图。在此例中,DHCP 服务器 106 与在家庭网络上可访问的家电设备 204 通信,以便为该家电设备 204 产生唯一的 IP 地址和逻辑名。DHCP 服务器 106 将该信息保存在 DHCP 数据库 314 中,随着家电设备在家庭网络上变得可用 / 不可用,DHCP 数据库 314 中的信息按照下述方式不断被更新。

[0090] GENIP 是基于 Win32 控制台的应用程序,它与外部程序、数据库(间接地)和设备 / 会话管理器相交互。核心的交互是通过已知的 DHCP CMD. exe 程序与标准 DHCP 服务器产品的间接接触。DHCP 服务器产品是标准 Window NT 服务器包的一部分。DHCP CMD. exe 程序是存在于 MSDN 开发器 DCROM 库中的 NT 服务器资源的一部分。在操作中, DHCP CMD. exe 程序通过命令“enumclients(枚举客户机)”与外部程序和数据库交互,这将创建所有当前 DHCP 客户机数据库的列表。于是, GENIP 运行 DHCP CMD 实用程序并从 DHCP CMD 实用程序的输出中产生在 DHCP 数据库中有效租用的内部“当前”IP 数据库。

[0091] 图 4B 的 GENIP 过程 316 周期性地读取在 DHCP 数据库 314 中包含的设备信息,并将其与在设备列表文件 318 中当前包含的设备信息相比较。通过比较信息,GENIP316 能够确定是否一个家电设备已加入家庭网络或从中删除。具体地说,“当前”数据库与前次读出的数据库进行逐项比较,如果出现差异,则更新数据库,从而能够检测到新连接到家庭网络的设备。

[0092] 在一个实施例中,如果在 DHCP 数据库 314 中包含的设备信息与在设备列表文件 318 中包含的设备信息不同,则 GENIP 过程 316 发送一个过程信号来更新设备链接页并重新绘制客户机显示。下面将详细说明设备链接页。

[0093] ReadDHCPDB() 是 GENIP 的骨干过程,它建立和执行 DHCP CMD 以及从中读取输出结果,将相同内容输入“当前”数据库,与“先前”数据库相比较,然后写入客户机的新“输出”数据库。

[0094] 将 GENIP 在 DHCP 数据库上的操作缺省设置成每 3 秒运行一次,因此,带来这样的好处,即,GENIP 与 DHCP 服务器本身运行在相同的物理机器上。类似地,由于设备和 / 或会话管理器也要频繁访问输出数据库,所以输出文件应置入由服务器共享并且客户机能访问的目录。尽管这要求有存储输出数据库的客户机的支持协议,但可以改善该协议的特征,以提供既不轮询 (polling) 事件又无需人工配置的协议。

[0095] 例如,除了写入文件之外,GENIP 的 UpdateDB() 成员可准备一个能够播发给相关子网的网络包,该网络包包含指示客户机如何和从哪里获得最新的数据库信息的指令。这可以简单地通过利用在未用端口例如 8080 上设置的 http 协议来实现,从而播送消息将包含 `http://server_ip_address:8080/network_db.txt`。如果端口 8080 的唯一用途是网络数据库,则将不使用消息的“network_db.txt”部。为了将来能力的改善和扩充,应允许通过相同 http 端口来发送其它信息,并且提供实际的完全 URL。

[0096] 自动树生成器 (auto-tree builder)

[0097] 在本发明的一个实施例中,自动树生成器利用家庭网络的设备列表文件的内容来产生设备链接页。在基于浏览器的家电设备的屏幕上给用户显示设备链接页。设备链接页包含用于在设备列表文件中识别的每个家电设备的家电设备按钮。设备链接页中的每个家电设备按钮利用超文本链路 (hyperlink) 与相应家电设备的顶层页相关联。如果用户选择设备链接页中包含的特定家电设备按钮,则随后会在基于浏览器的家电设备屏幕上给用户显示相应设备主页。

[0098] 图 5B 示出一例本发明一些实施例的家电设备树结构 400。在该例中,家电设备树结构 400 包含设备列表文件 410、设备链接页 402 和三个顶层设备页 (DSS414、DTV102、DVD108)。利用设备列表文件 410 中包含的设备信息,自动树生成器产生设备链接页 402,并将链路信息 (例如超文本链路信息) 插入每个设备的顶层页 (DSS414、DTV102、DVD108)。在此例中,设备页 DSS 包含几个能够经在设备链接页 402 和 DSS 顶层设备页 414 之间的链路访问的数据文件 420。

[0099] 在一些实施例中,在产生设备链接页时,自动树生成器利用设备列表文件来创建设备 HTML 文件,此设备 HTML 文件包含当前连接到家庭网络的每个家电设备的家电设备按钮。利用设备列表文件中包含的 IP 地址,自动树生成器访问每个家电设备,来获得与每个家电设备有关的特性文件信息和顶层页的 URL (即 USER.HTML.file)。利用相应的 URL 信息,自动树生成器将设备 HTML 文件中的每个家电设备按钮,转换成链接到相应家电设备顶层页的超文本链接信息。然后,将这个设备 HTML 文件用作设备链接页。

[0100] 例如,图 5A 示出了按照本发明一个实施例的设备链接页 402。如图所示,设备链接页 402 包含用于连接到家庭网络 100 的每个家电设备的家电设备按钮 406。每个家电设备按钮 406 具有一个链接到相应家电设备顶层主页的超文本链接信息。如果用户选择在设备链接页 402 中包含的特定家电设备按钮 406,则随后给用户显示相应的设备主页。

[0101] 在本发明的一些实施例中,自动树生成器还检索在每个家电设备中保存的 ICON.GIF 图像文件。然后,自动树生成器利用该 ICON.GIF 图像文件来显示每个相应的家电设备按钮。

[0102] 除了 ICON 图像,在一些实施例中,自动树生成器还获得每个家电设备的 LOGO.GIF 图像文件。自动树生成器将每个 LOGO.GIF 图像与一个链接到设备制造商主页的超文本链

接信息相关联。然后,在设备 HTML 文件中包括 LOGO 图像。例如,图 6 示出了按照本发明一个实施例的设备链接页 502。如图所示,设备链接页 502 包含家电设备按钮 504 和设备制造商按钮 506。家电设备按钮 504 由每个相应设备的 ICON.GIF 图像来表示。设备制造商按钮 506 由相应家电设备的相应制造商的 LOGO.GIF 图像来表示。

[0103] 在一些实施例中,如图 7 所示,用户可按照自己的意愿来定义设备链接页 606 上设备图像 602 和语标 604 的排列。例如,用户可以例如以房间为单位按照家里相应家电设备的布置,按组排列设备图像 602 和相关的语标 604。在这样的例子中,由 SONY(索尼公司)制造的便携式摄录机、SAMSUNG(三星公司)制造的 DTV 以及 ZENITH(顶点公司)制造的 DBSS 都可以排列在起居室组 608 中。在此实施例中,用户还可包括附加的文本行 610 来描述分组和 / 或由设备图像 602 和相关语标 604 表示的设备。

[0104] 会话管理器

[0105] 如前所述,会话管理器提供在用户和家庭网络之间的基本接口。会话管理器在正确启动时产生会话页,它提供一接口以允许用户命令和控制连接到家庭网络的家电设备,以便执行各种功能和 / 或服务。在家庭网络上可提供的某些典型服务包括但不限于开始播放电影、编程 DBSS 和记录电视节目。

[0106] 会话管理器显示可提供的家庭网络服务(服务器),并在一个图形用户接口(GUI)和另一个 GUI 之间进行能力和选项的匹配,以便于进行可察觉且容易的选择,从而简化家庭网络的使用。

[0107] 图 9 是用于说明本发明一些实施例的使两个家电设备(DTV752、DVCR754)通过家庭网络通信的会话管理器 750 的方框图。如此例所示,通过向家电设备(DTV752、DVCR754)发送命令和控制信息,会话管理器 750 使家电设备(DTV752、DVCR754)相互通信(即交换音频 / 视频流)。例如,为了显示所记录的 TV 节目,会话管理器 750 发送命令 / 控制信息以使 DVCR754 经家庭网络在特定流上播发信息(即 TV 节目)。此外,会话管理器 750 发送命令 / 控制信息以使 DTV752 显示正在经家庭网络在特定流上播送的信息。

[0108] 类似地,虽然没有在图中示出,会话管理器可发送命令 / 控制信息以使调谐器(例如 DBSS)经家庭网络在流上播送 TV 节目,还可以向 DTV 和 DVCR 之一或两者发送命令 / 控制信息,以显示和 / 或记录 TV 节目。

[0109] 在本发明的另一个实施例中,如果单一物理机箱或包不仅包含 DTV 还包含调谐器(即两个独立的逻辑设备),则发送到该机箱的命令 / 控制信息会使其内部的调谐器向同一机箱内的 DTV 和 / 或与机箱分开的 DVCR 之一或两者,经家庭网络在流上播送 TV 节目。

[0110] 具体地说,可以实现相应的客户机 / 服务器控制动作以启动 A/V 节目源流和宿服务器流。一旦数据开始流动,会话管理器客户机会脱离该活动,并执行其它的功能。在控制所示的配置时,会话管理器会使 DVCR754 保存第一状态例如“定时器记录”,使 DTV 保存第二状态例如“定时器选择一个节目”。然后,通过时钟触发来激活所保存的状态。在此例中,会话管理器无需其它的控制动作。然而,对于更复杂的例子来说,会话管理器还可以保持控制动作或重新获得控制动作,或者还可以启动其它设备的控制动作。

[0111] 尽管图 9 所示的基本模型示出了一个客户机和两个服务器,这里表示控制程序的一个服务器控制提供显示服务的 DTV,表示控制程序的另一个服务器控制 DVCR 以提供记录服务,但是该模型可以从两个服务器扩展到 N 个服务器,其中 $N > 2$ 。

[0112] 图8示出了本发明一个实施例的会话页702。在此例中,会话页702包含方框704、706和708。如图所示,方框704包含设备链接页710,它包含用于当前连接到家庭网络的每个家电设备的设备按钮712。

[0113] 当启动会话管理器时,它使自动树生成器过程产生新的设备链接页。在一些实施例中,会话管理器在家电设备动态加入家庭网络或从中删除时会得到通知。例如,反过来参照图4B,当GENIP过程316确定有一个家电设备已经加入家庭网络或从中删除时,GENIP过程316会通知会话管理器。然后,会话管理器使自动树生成器过程产生新的设备链接页。

[0114] 在本发明的另一个实施例中,会话管理器周期性地轮询设备列表文件318,以确定是否它已经用新的家电设备信息更新。如果会话管理器确定设备列表文件318已被更新,则会话管理器使自动树生成器过程产生新的设备链接页。

[0115] 在本发明的一些实施例中,会话管理器内包含自动树生成器过程的功能。因此,在本发明的一个实施例中,会话管理器通过执行前述的自动树生成器功能来产生设备链接页。

[0116] 会话管理器的一个重要功能是使用户能够启动家庭网络上可提供的服务。可提供的服务是一种能够由一个或多个当前通电并连接到家庭网络的家电设备执行的特定功能。例如,一项服务可以包含选择一个用于观看特定TV节目的DTV、和将DBSS调谐到播放相应TV节目的特定电台。

[0117] 为了使用户启动可提供的服务,当用户从设备链接页710选择特定的家电设备按钮712时,会话管理器使所选家电设备的顶层主页显示在会话页702中包含的方框内。为了便于解释,假定用户选择了对应于“Dad’s TV(爸爸的电视)”的设备按钮712。

[0118] 如图10所示,当用户选择了设备按钮Dad’ TV712时,会话管理器在会话页802的方框706中显示相应家电设备的顶层主页804。图10类似于图8,因此相同部件的标号相同。如图10所示,在本发明的一些实施例中,在方框706中显示了与所选家电设备有关的LOGO图像806。

[0119] 在选择了设备图像712后,会话管理器继续显示设备链接页710的内容。然而,在一些实施例中,所选设备按钮712将无效,因此,对于用户的进一步选择没有响应。例如,在选择了相应于Dad’s TV的设备按钮712后,它将无效并对用户的进一步选择无响应。

[0120] 当用户选择了一个家电设备按钮712时,会话管理器获得所选家电设备的特定能力。家电设备的特定能力包括一个标准命名功能列表,即各个家电设备能够执行的功能的列表,例如DVCR的能力一般包括“接受视频”和“显示视频”。

[0121] 在一些实施例中,会话管理器通过访问相应家电设备上的标准命名文件来获得所选家电设备的特定能力。

[0122] 在获得所选家电设备的特定能力之后,会话管理器搜索在设备链接页710(即设备列表文件)中出现的其它家电设备的能力,以便匹配所选家电设备的特定能力。对于被发现能力与所选家电设备匹配的每个家电设备来说,会话管理器继续启动相应设备按钮712(即保持它能够响应用户选择的状态)。对于没有被发现能力与所选家电设备匹配的每个家电设备来说,会话管理器使相应设备按钮712无效(即将它设置成对用户选择不响应的状态),以使用户不可再在当前会话中进一步选择相应设备。

[0123] 例如,当用户选择了诸如TV显示器的客户机设备时,会话管理器可特别地搜索能

够用作视频服务器或源的匹配设备而不是其它的显示设备。在这样的环境下,会话管理器可使用于其它显示设备的按钮无效。或者,在未建立服务器-客户机关系的“control only(只能控制)”操作模式中,会话管理器不会为所选设备搜索可用作源的第二设备。

[0124] 具体地说,按照本发明,可以利用几个表示能够控制例如灯光的设备的软件代理程序来操作。在这样的环境下,用户不仅要选择不是信息的源或服务器的控制设备,还选择一个或多个受其控制的灯光设备。当用户首先选择控制设备时,会话管理器将会识别通过所选设备能够控制或与之交互的各种设备,并继续使相应设备按钮有效,而使其它设备按钮无效。的确,应该理解,会话管理器可选择任意数目的设备来显示给用户,作为操作的可能选项,为此将保持选择按钮有效。设备可以或不可以相互协作。即按钮保持有效的设备可以相互协同操作或独立操作。

[0125] 在选择了选项显示设备的情况下,为可能的选择可以使多个服务器保持有效状态。例如,按照本发明的某些实施例,当选择了 DTV 或 DVCR 的设备按钮时,会话管理器可激活用于几个信息源如音频服务器和视频服务器的设备按钮。的确,还可能为选择多个视频服务器使多个设备选择按钮保持有效状态,并且一旦选择了一个视频服务器,用于选择其它服务器的按钮将保持有效状态,以表示希望在单个显示器上提供多个图像的情况。例如,可以希望在显示娱乐视频信号的同时显示作为画中画的来自安全监视器或其它服务器的视频信号。或者,可以将来自一个或多个源的视频信息发送到多个客户机显示器。

[0126] 因此,应理解,由于将有关设备交互能力的适当信息提供给会话管理器,所以会话管理器将根据用户先前选择指出用户能够选择哪个设备或不能够选择哪个设备。通过用用户的代理程序,会话管理器获得有关设备能力的信息,并且根据该信息使特定设备按钮无效,同时保持其它设备的设备选择按钮有效。通过确定是否设备和哪个设备具有匹配能力,并且通过灰化(使无效)非匹配设备的按钮和激活匹配设备的按钮,会话管理器因此能够帮助用户选择相关设备或管理设备。

[0127] 有了这样的帮助,用户就可以选择与先前选择的家电设备相交互的第二家电设备,以便执行所需的服务。在会话管理器禁止了某些选择可能并许可了其它选择可能的情况下,简化了用户的选择操作。在会话管理器尚未执行匹配、选择、禁止或许可操作的情况下,用户按照各种基准来进行选择。例如,用户可能简单地想选择或启动一个特定设备。或者,用户可能想选择能够执行一个特定功能的所有设备。

[0128] 为此,会话管理器可产生一个包括与具体设备无关的所有网络内容以及所有功能性能力的页面。因此,HTML 页可通过下述内容来识别能够提供给用户的服务,所述内容诸如所提供的视频或音频节目等的列表能够通过家庭网络来提供,而不用考虑这样的内容要提供给什么样的设备。这样的显示从某种意义上说对用户是透明的,即允许用户根据内容来选择信息源,而不是根据装置、设备或可提供信息的信道。

[0129] 一旦选择了第二家电设备,会话管理器在方框 708 中显示第二家电设备的主页。用于显示每个所选设备主页的方框的选择次序不重要,因此,在本发明的一些实施例中,在方框 708 中显示第一所选设备的主页,在方框 706 中显示第二所选设备的主页。

[0130] 图 11 示出按照本发明一个实施例在选择了第二家电设备之后的会话页 902。如图 11 所示,当此例中用户选择了对应于 Jim's(吉姆的)DVD 的设备按钮 712 时,会话管理器在会话页 902 的方框 708 中显示相应家电设备的顶层主页 904。图 11 类似于图 9 和图 10,

因此相同的部分具有相同的标号。如图 11 所示,在本发明的一些实施例中,与所选家电设备有关的 LOGO 图像 906 显示在方框 906 内。

[0131] 一旦选择了两个家电设备的图像,则会话管理器允许各个家电设备相互通信,以建立和执行由用户通过在每个所选家电设备的相应主页 804 和 904 上显示的选项所选择的所需服务。

[0132] 图 12A、图 12B 和图 13 显示了会话管理器会话过程 1002 的一个实施例。在此例中,如图 12A 所示,用户可选择在会话页 1012 的方框 1004 内包含的设备链接页 1022 中显示的四个设备图像之一。在此例中,用户可选择 DSS 设备按钮 1014、CD 设备按钮 1016、DTV 设备按钮 1018 或 DVCR 设备按钮 1020。为了便于解释,假定用户选择了 DVCR 设备按钮 1020。

[0133] 如图 12B 所示,当选择了 DVCR 设备按钮 1020 时,会话管理器在会话页 1012 的方框 1006 中显示相应 DVCR 的主页。会话管理器继续在会话页 1012 的设备链接页 1022 中显示这四个设备的图像。在用户选择了 DVCR 设备按钮 1020 之后,会话管理器确定所选 DVCR 设备的特定能力并将它们与家庭网络上其它可访问设备即 DBSS、CD 和 DTV 的特定能力相比较。

[0134] 在此例中,会话管理器确定在所选的 DVCR 和 DTV 与 DBSS 这两个设备之间存在能力匹配。会话管理器还确定在所选 DVCR 的能力和 CD 的能力之间没有匹配。因此,会话管理器使设备链接页 1022 中 CD 的设备按钮 1016 无效。此外,因为用户选择了 DVCR 设备按钮 1020,因此,所有会话管理器现在使设备链接页 1022 中的 DVCR 设备按钮 1020 无效。

[0135] 因为会话管理器发现了在所选的 DVCR 和连接到家庭网络的 DBSS 及 DTV 这两个设备之间存在能力匹配,所以会话管理器在设备链接页 1022 中继续保持这些家电设备的设备按钮 1014 和 1018 的有效状态。因此,在该特定实施例中,用户现在还可选择 DTV 设备按钮 1018 或 DSS 设备按钮 1014,以使所选的相应设备可以与先前选择的 DVCR 交互,来执行家庭网络上的特定服务。然而,由于 CD 设备按钮 1016 已无效(这是因为在 CD 和先前选择的 DVCR 之间无共享的能力),所以此时用户不能选择 CD 设备按钮 1016。

[0136] 在此例中,用户还选择了在设备链接页 1022 中包含的 DTV 按钮 1018。

[0137] 如图 13 所示,然后会话管理器在会话页 1012 的方框 1008 中显示相应 DTV 的主页。会话管理器继续显示在方框 1006 中的 DVCR 设备主页、以及在会话页 1012 的设备链接页 1022 中的四个设备按钮 1014、1016、1018 和 1020。用户现在可以选择每个所选设备主页中的控制选项(例如 DVCR 和 DTV 主页中的播放 1044 和音量 1042),以便命令和控制相应家电设备执行其特定功能。

[0138] 可以将连接到家庭网络的任何家电设备指定为会话服务器,所述家电设备可以用作客户机,即具有通过相应显示单元(例如 DTV 或 PC)显示 HTML 文件的能力。会话服务器是包含会话管理器、显示单元(即屏幕)、自身的 HTML 页文件以及浏览器的设备。会话服务器自身的 HTML 页文件包括顶层、主 HTML 页文件。

[0139] 在一些实施例中,在会话服务器(例如 DTV、一般用途的计算机)通电后,相关的会话管理器开始执行,并且在特定会话服务器的显示单元上显示如前面说明的图 12A 中的会话页。然后,用户可选择要命令的家电设备,以执行所需的功能或服务。

[0140] 在另一个实施例中,在会话服务器通电后,它的相应浏览器运行并显示相应会话服务器的顶层主页。在一些实施例中,会话服务器主页具有标准的文件名,如 USER.HTML。

会话服务器主页还具有设备页按钮选项,一旦选择该选项,会使在会话服务器上执行的会话管理器显示如前面在图 12A 中说明的会话页。

[0141] 执行一项服务

[0142] 如前所述,会话管理器是在用户和家庭网络之间的基本接口,它是能够访问和控制网络上每个家电设备的工具,而且,一般应在每个基于浏览器的家电设备即客户机上可提供该会话管理器。

[0143] 会话管理器使用户能够开始在家庭网络上的服务。如前所述,联系图 12A、图 12B 和图 13,会话管理器允许用户一次选择多达两个他或她想控制来执行特定服务的家电设备。

[0144] 每个家电设备具有一个或多个能力。例如, DVCR 能够同时接收和输出视频信号, CD 播放机能够输出音频信号, DTV 能够接收视频信号。这些能力或是源类型的或是宿类型的。CD 播放机具有源类型能力,因为它能够输出音频信号。相反, DVCR 同时具有源类型和宿类型的能力,因为它能够接收和输出视频信号。

[0145] 每个源类型能力具有与之兼容的互补宿类型能力。例如,一个家电设备的输出视频能力与另一家电设备的接收视频能力相互补。每个能力与某一组数据规范相关。例如,当 DVCR 输出视频信号时,视频信号经家庭网络在特定流上播送。有关该信号的流号码和其它信息形成了 DVCR(输出家电设备)数据规范消息的一部分。因此,在一个实施例中,为了执行一个会话过程,第一家电设备(输出家电设备)与第二家电设备(接受家电设备)通过会话管理器进行数据规范消息的通信。

[0146] 为了进行家电设备的通信,每个家电设备具有相关的控制应用程序,家电设备的控制应用程序处理在相应家庭网络的会话管理器和家电设备之间的通信。因此,两个相应家电设备的控制应用程序提供了这样机制,即允许两个家电设备通过控制管理器相互通信。在一些实施例中,控制应用程序是设备专用的 Java 代码包,它与相应家电设备的硬件进行通信,从而控制那个家电设备。

[0147] 通过使家庭网络上的每个家电设备具有控制应用程序,将相应家电设备的控制实施细节分组和保存在由厂商提供的设备应用程序内。家电设备的控制应用程序还使相应厂商提供他们自己的用于其设备的控制方案。然而,家庭网络上家电设备的所有控制应用程序必须符合某些预定的规范,以使相应家电设备能够与会话管理器通信。

[0148] 在一些实施例中,家庭网络上的每个家电设备具有相关的数据规范列表。例如,被指令“输出视频”即发送视频信号的 DVCR 在特定同步流上播送该视频信号。该视频信号的流识别消息和其它细节形成 DVCR 数据规范的一部分。家电设备例如 DVCR 的控制应用程序能够保存该家电设备的数据规范,并且当会话管理器查询时通告该数据规范。

[0149] 如前所述,会话管理器能够查询各种家电设备的特定能力。会话管理器还负责查询各种家电设备的数据规范,以保证正确建立和执行所请求的用户服务。

[0150] 一旦用户选择两个家电设备执行特定服务,用户必须为每个所选家电设备选择某些设备选项,以执行所述特定服务。通过选择各种设备选项,初始化相应设备的硬件以执行该服务。会话管理器协调在所选设备之间的通信,以建立它们的硬件配置并执行所请求的服务。

[0151] 作为一个例子,再次参照图 13,如果用户想在 DTV 上播放视频,则此服务将包括在

DVCR 中播放视频信号并在 DTV 上显示相应的视频信号。在用户选择了 DVCR 上的播放命令选项之后,除了执行其它任务, DVCR 选择将播送该视频信号的同步流。此信息以及其它相关信息—这涉及待播送的信号和特定 DVCR 硬件的播送设置即 DVCR 的用于播放服务的数据规范,依次发送给会话管理器。

[0152] 会话管理器在接收到来自 DVCR 的数据规范之后,向 DTV 发送该信息,以使 DTV 能正确初始化其硬件,以显示 DVCR 播送的视频信号。一段时间以后,会话管理器从 DTV 显示屏上删除会话页 1012,以便允许 DTV 显示 DVCR 播送的视频信号。

[0153] 外部连接

[0154] 由于家庭网络兼容互联网协议,所以将家庭网络连接到因特网可以提供能够从户外控制家电设备的优点。因此,在本发明的一些实施例中,设置了允许家庭网络与因特网接口的连接。图 14 示出按照本发明连接到因特网 1102 的家庭网络 1100。因为图 14 中的许多成份与图 1 的相同,所以相同的成份采用相同的标号。

[0155] 如图 14 所示,在一些实施例中,因特网代理服务器 1104 用来提供在家庭网络 1100 和因特网 1102 之间的接口。通过提供在家庭网络 1100 和因特网 1102 之间的接口,用户能够远程控制连接到家庭网络 1100 的家电设备。例如,如果用户要加班并因此不能观看星期一晚上的足球赛,则用户可以通过因特网对连接到他们的家庭网络的 DVCR 进行编程,以便记录此比赛的实况。

[0156] 将家庭网络连接到因特网能够带来潜在的安全访问问题。因此,在一些实施例中,家庭网络具有一种用于将家庭网络访问权限制给特定授权用户的安全机制。

[0157] 宏 (macro)

[0158] 如上所述,用户一般必须执行一系列步骤以使家电设备执行特定的服务。此外,因为在一些家电设备的具体设置方面,家电设备的用户一般具有不同的喜好,所以可能要重复执行一系列步骤以调整相应家电设备的设置。例如,第一用户可能对特定 DTV 的亮度、色调和 / 或对比度有特殊的偏好,而第二用户却具有不同的偏好。为了减少一般由用户为设定特定家电设备设置而执行的重复步骤的数目,在本发明的一些实施例中,能够将一系列步骤作为宏来保存。

[0159] 宏是一系列保存在家电设备存储器中并且能够由用户访问和执行的命令。执行宏就象用户实际在相应家电设备上包含的 HTML 页内选择特定按钮或执行特定动作一样。

[0160] 利用宏能够显著减少用户执行特定功能所需的工作量,因为利用单个宏能够有利于方便地连续设置和控制几个设备。例如,用户可能想在每个星期二晚上记录一小时在 8:00p. m. 的频道 2 的特定 TV 节目。这一般要求用户选择作为节目源的一个 DBSS 或 DTV,并输入特定的步骤序列来对 DVCR 编程,以接收和记录该节目。然而,如果采用宏,用户仅需要完成用于执行特定宏的步骤。然后,由宏执行用于选择和命令特定设备以记录该节目的所需步骤。

[0161] 有多种方式来产生宏,这取决于特定相应家电设备的软件能力和其 HTML 页的具体实现。在本发明的一些实施例中,采用了预定类型的宏来保存设备参数的实际值。在家庭网络中能够使用预定类型的宏,其中能够查询并设置特定家电设备的参数值。通过保存特定的一组家电设备参数的当前值来创建预定的宏。每个宏具有一个名称,这样以后就容易检索并执行它。当随后执行宏时,它发出适当的命令将相应家电设备的所选参数设置到

指定值。

[0162] 例如,图 15 示出了按照本发明一个实施例创建一个预定的宏 1200 的过程。如图 15 所示,若选择了家电设备相应 HTML 页上的创建宏按钮 1202,则开始执行宏产生过程 1204。宏产生过程 1204 的执行将一组用户选择的设备参数值 1208 保存在宏文件 1210 中,这里,从家电设备的参数列表 1206 中选择所述参数值。为宏文件 1210 分配由唯一的宏名称 1212 并将宏文件 1210 保存在家电设备中。将宏名称 1212 保存为家电设备宏列表 HTML 页 1214 上的宏名称按钮。此后,用户可选择该宏名称按钮,以执行相应的宏文件 1210。

[0163] 在本发明的一个实施例中,在相应家电设备 HTML 主页上包括一个宏按钮。选择该宏按钮,将使宏列表 HTML 页 1214 显示给用户。在一个实施例中,在相应家电设备的宏列表 HTML 页 1214 上包含创建宏按钮 1202。

[0164] 在另一实施例中,利用家电设备的软件和 / 或硬件来创建一个钢琴演奏者的宏,以保存用户在与设备 HTML 页交互时采取的特定步骤(例如,保存由用户执行的用户按钮选择、数据输入和 / 或光标移动等操作)。同样,创建的宏具有特定的名称,这样以后就容易检索并执行它们。当执行钢琴演奏者的宏时,它执行特定的指令序列,就象用户正在访问相应家电设备 HTML 页并直接执行该步骤序列一样。

[0165] 例如,图 16 示出了按照本发明一个实施例创建一个钢琴演奏者的宏 1300 的过程。如图 16 所示,若选择了创建宏按钮 1302,则开始执行宏产生过程 1304。宏产生过程 1304 的执行使命令解释器 1308 将用户的交互信息 1306 解释为特定的动作。相应动作被复制到宏文件 1310 中,它被保存在相应家电设备上并被指定了唯一的宏名称 1312。将宏名称 1312 保存为家电设备宏列表 HTML 页 1314 上的宏名称按钮。此后,用户可选择该宏名称按钮,以执行相应的宏文件 1310。

[0166] 除了用户创建的宏,在本发明一些实施例中,将一组预定的宏保存在相应家电设备的存储器中,以便由用户来访问。因为宏一般依赖于设备,所以在本发明的一些实施例中,特定家电设备的制造商创建并定义了一组能够在相应家电设备上执行的宏。

[0167] 家庭网络节目指南

[0168] 为了给用户提供可用多媒体资料(例如音频和视频节目、TV 节目和 CD)的列表,使家庭网络具有一个或多个家庭网络节目指南。可以按照在特定家电设备上的可用多媒体资料,对这一个或多个家庭网络节目指南进行分类,或以多种方式进行组合,以便描述特定组的可访问多媒体资料。

[0169] 电视节目指南一般提供有可在特定频道上观看的节目列表和规划。大多数数字卫星服务通过电子节目指南(EPG)提供节目信息。EPG 显示可提供节目列表和通过该项服务可观看的节目的具体时间。EPG 会连续更新以反映可提供节目的当前状况。家庭网络采用 EPG 信息来建立家庭网络 HTML 节目指南。利用 HTML 标准来形成 HTML 节目指南,HTML 节目指南能够显示在基于浏览器的家电设备上。此外,用户能够定制要显示的特定节目信息。例如,如果用户不希望显示特定频道的规划,例如由于其节目的原因,则用户可请求从 HTML 节目指南中删除该频道。

[0170] EPG 中包含的信息取决于所使用的特定 DBSS,然而,目前没有用于发送该信息的标准格式。因此,在本发明的一个实施例,有一个过程从特定的 EPG 提取该信息并将其转换成标准节目格式。然后,利用标准节目格式来建立 HTML 节目指南。HTML 节目指南能够显示

在任何基于浏览器的家电设备（例如 DTV 或 PC）。类似于 EPG，HTML 节目指南周期性地更新以反映当前可提供的节目。如上所述，用户可定制所显示的 HTML 节目指南，以便只观看特定的一组可提供信息。

[0171] 如果开发了 EPG 格式标准，则可以不用首先将 EPG 信息转换成标准节目格式再建立 HTML 节目指南。因此，在本发明的一些实施例中，利用由特定 DBSS 发送的标准 EPG 格式来建立 HTML 节目指南。

[0172] 除了在 DBSS 上接收的 EPG，家庭网络还具有其它包含多媒体资料的家电设备。例如，DVD 可包含一些电影，PC 可包含特定的文件（例如游戏、图像画面），DVCR 可包含特定的电影，并且 CD 播放机可包含特定的 CD。在一些实施例中，每个家电设备保持有 HTML 节目指南文件，它包含在相应家电设备上当前可提供的资料的列表。利用基于浏览器的家电设备，通过呈现特定家电设备的 HTML 节目指南文件，用户能够在特定的家电设备上显示可提供的资料。

[0173] 在本发明的其它一些实施例中，多媒体识别过程是用于搜索可访问家电设备以确定每个设备当前可提供什么样资料的任务。在一个实施例中，多媒体识别过程访问每个家电设备，以获得一个包含特定家电设备上可提供资料的列表的文件或目录。然后，由家电设备内容过程创建一个或多个 HTML 节目指南文件，来描述当前可为用户提供的资料。通过呈现 HTML 节目指南文件，用户能够显示可提供的资料。

[0174] 在另外的实施例中，多媒体识别过程获得在相应家电设备上保存的 HTML 节目指南文件。利用从家庭网络的特定家电设备获得的 HTML 节目指南文件，多媒体识别过程创建一个或多个 HTML 节目指南文件，来描述当前可为用户提供的资料。通过呈现特定的 HTML 节目指南文件，用户能够显示可提供的资料。

[0175] 结论

[0176] 按照上述的本发明，借助于单个控制环路实现了对多个设备（例如，VCR、CD 播放机、DVD 播放机或其它设备）的控制，所述控制环路是通过从客户机设备（如 TV 或 PC）的视频显示器到用户、再依次到遥控器和到客户机上的检测器（诸如 IR 检测器）而建立的控制环路。这样的控制环路可用于控制多个设备，从而不必在这些设备的前面板上进行控制。在本发明的一种形式中，可通过将各设备连接到家庭网络上来实现此控制环路。由于未使用传统的前面板控制，所以本发明能够通过向呈现给客户机设备的相应 GUI 相交互，经家庭网络来控制这些设备。此外，本发明不需要遥控器来包括或访问网络上每个设备的专用控制代码。在本文中所述的示范性实施例中，遥控器可获得 GUI 以提供适当的控制功能。另外，遥控器可包括用于显示所获得的 GUI 的显示器，这样客户机设备就不必有单独的显示器。因此，本发明允许利用单个遥控器和单个显示器以及一种单个显示和操作方法进行远程控制，来访问和控制多个设备，而不必为改变受遥控器控制的设备来改变遥控器操作模式。

[0177] 为示范和描述的目的已经给出了本发明优选实施例的前述说明。然而，不应当认为该说明是穷尽的，或是将本发明限制为所公开的具体形式，因为，在上述教导下可以有許多修改或变化。所有这些修改和变化在本发明的范围内，并没有脱离本发明的更进一步的实质和范围。选择并说明这里所说明的实施例是为了最好地解释本发明的原理和其实际应用，从而使本领域普通技术人员能够以各种为适用于本发明特定应用而修改和变化的实施

例来利用本发明。应当明白,若按照合法和合理地赋予本发明所附权利要求的全部范围进行解释,则本发明的范围由所附权利要求来限定。因此,说明书和附图被认为是示范性的而非限制性的。

[0178] 本领域普通技术人员应理解,在不脱离本发明的实质和范围的情况下,可以对上面说明的优选实施例进行适应性变化和修改。因此,应明白,在所附权利要求的范围内,本发明可以以不同于本文中具体说明的形式来实施。

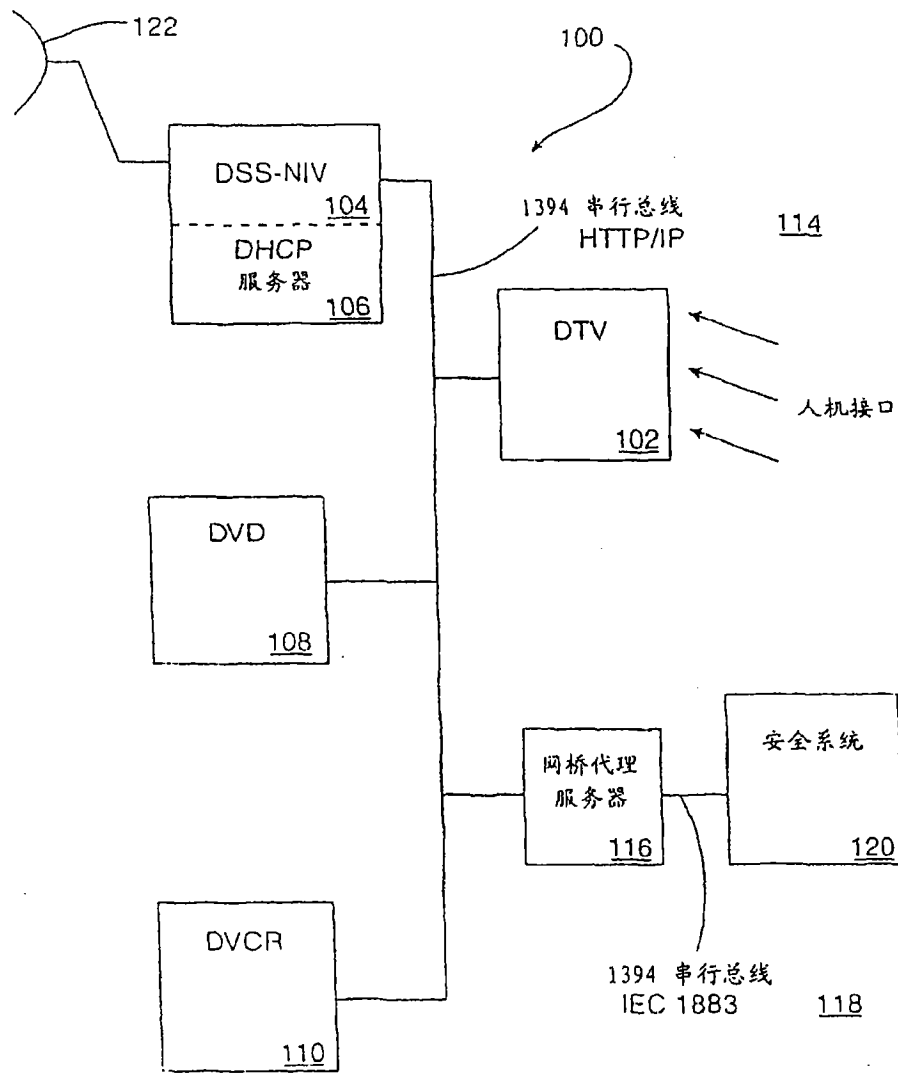


图 1

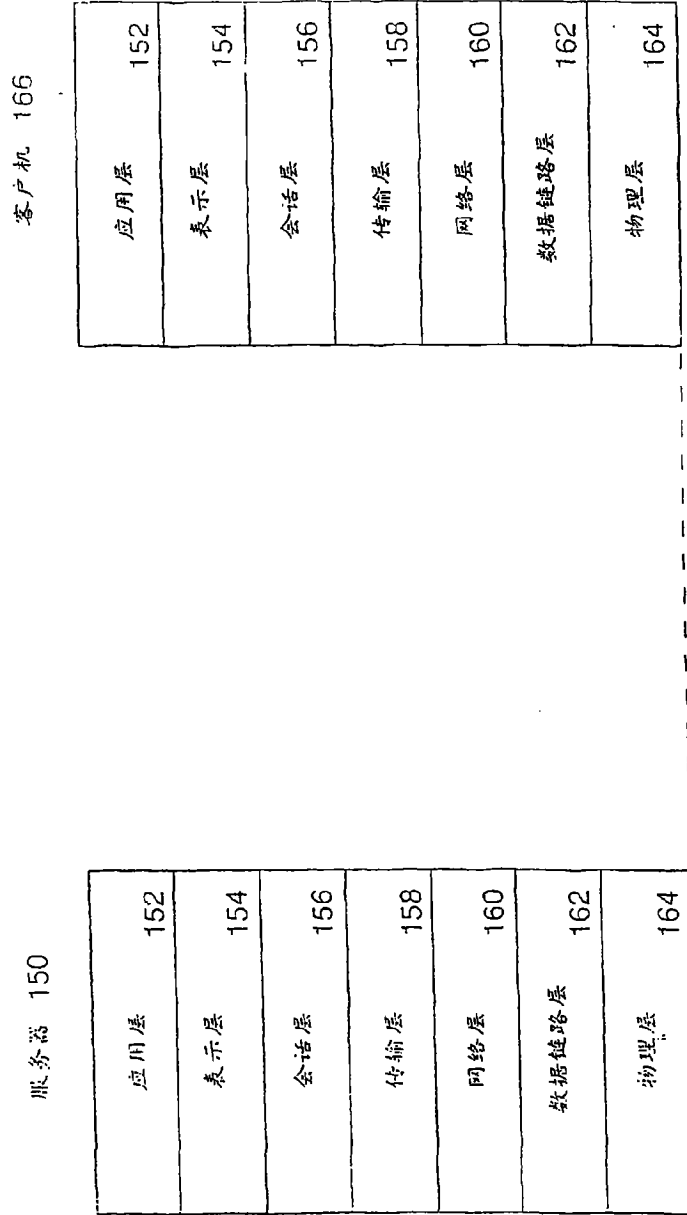


图 2

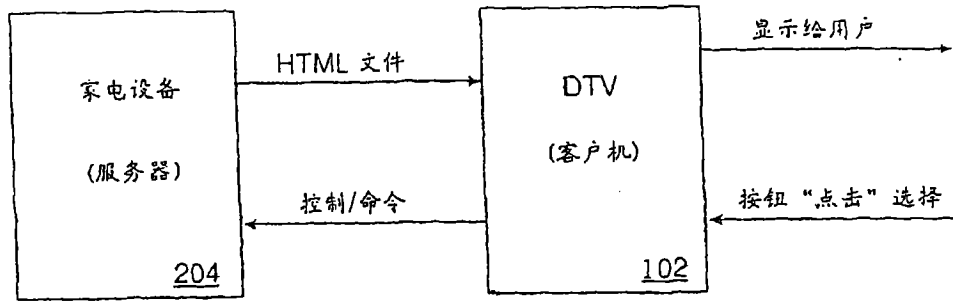


图 3A

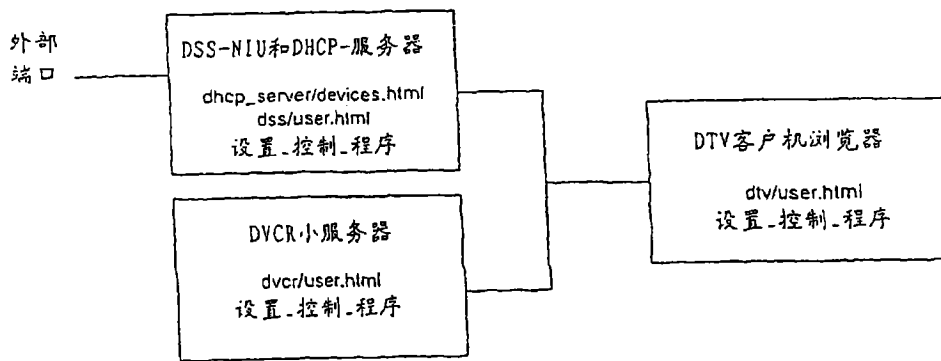


图 3B

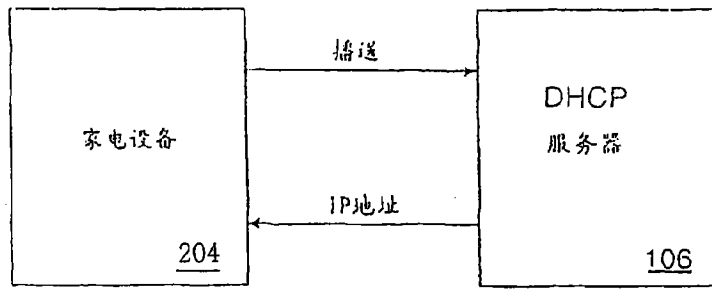


图 4A

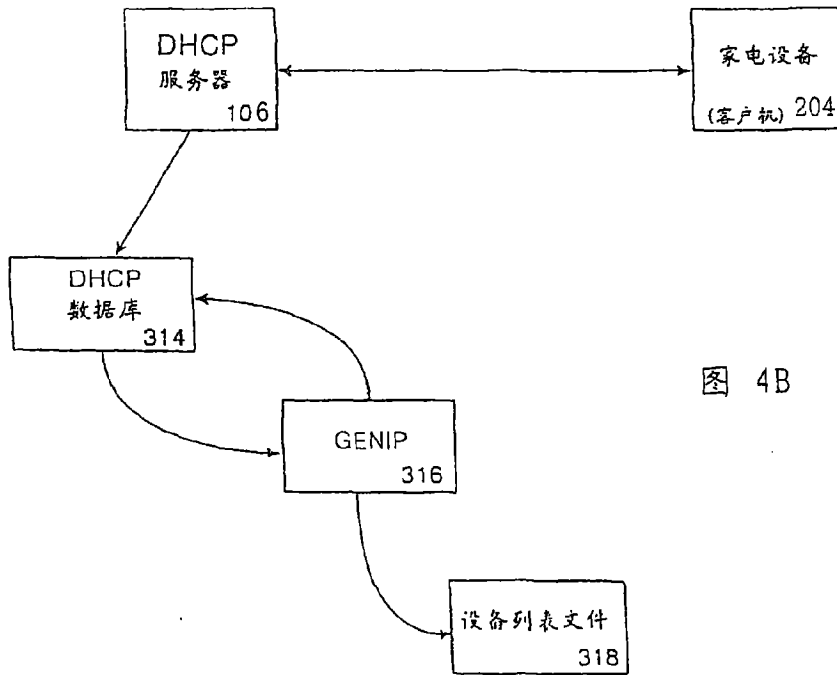


图 4B

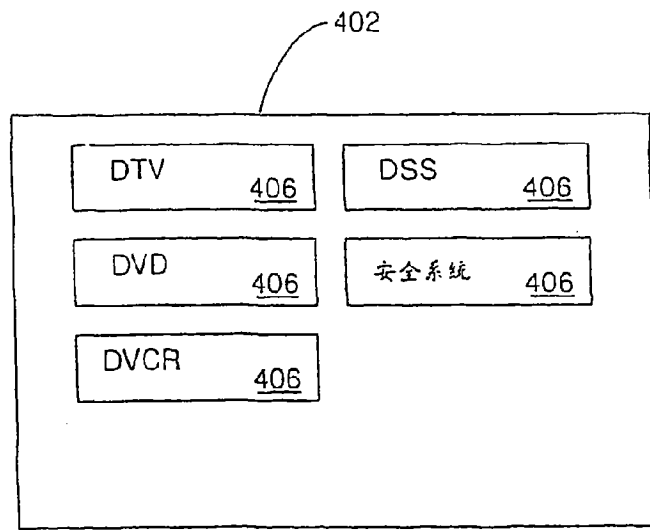


图 5A

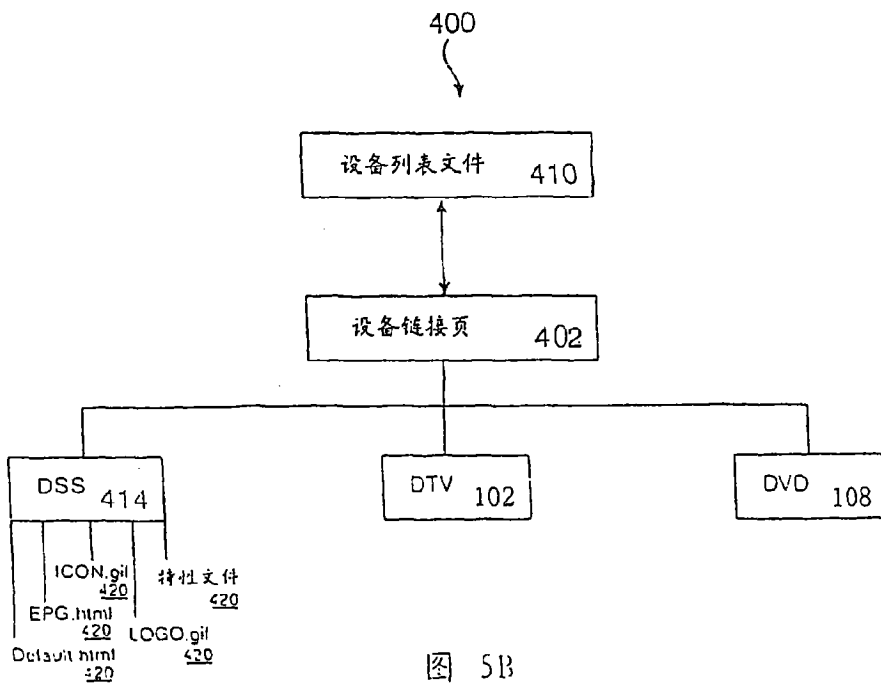


图 5B

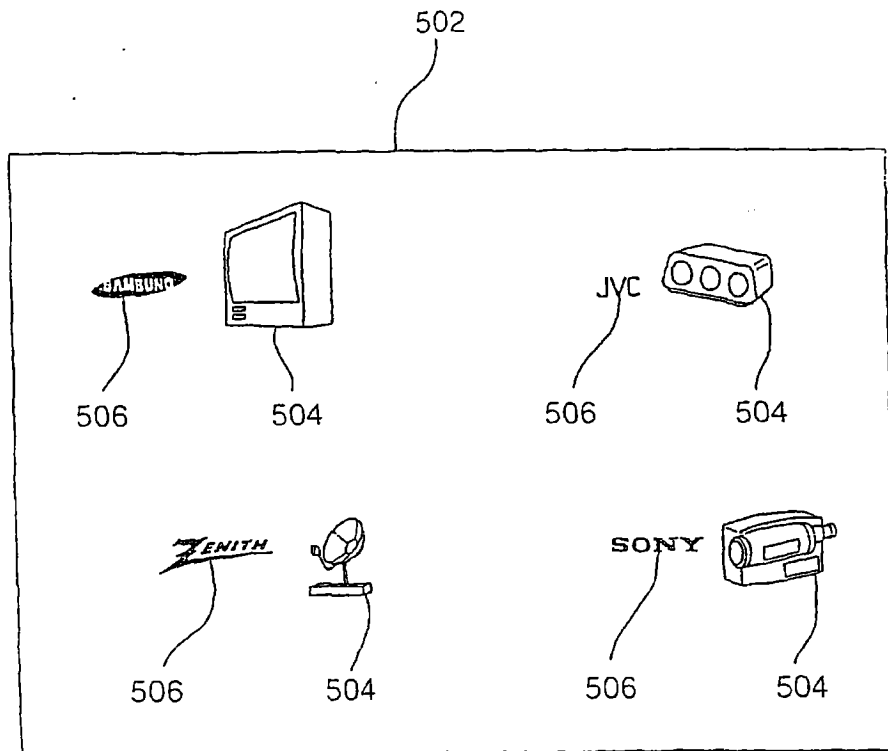


图 6

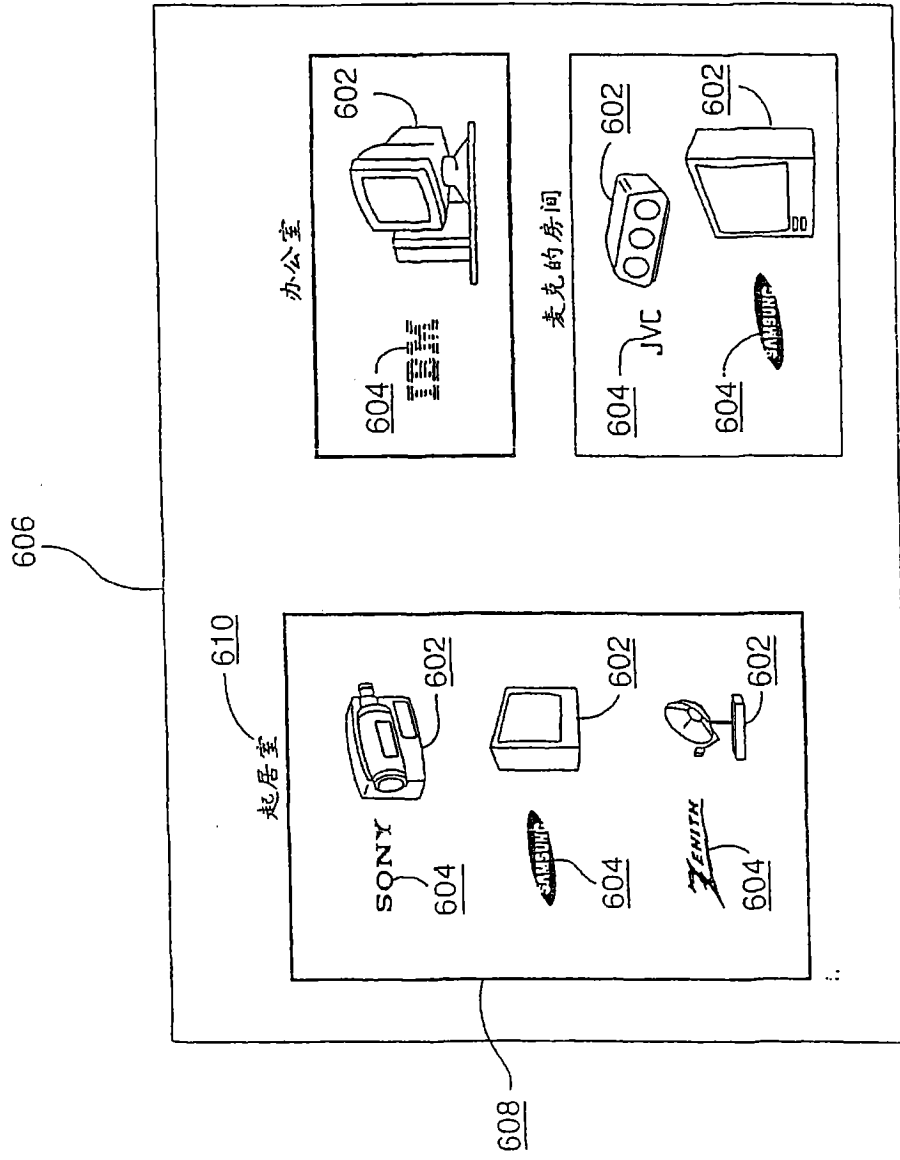


图 7

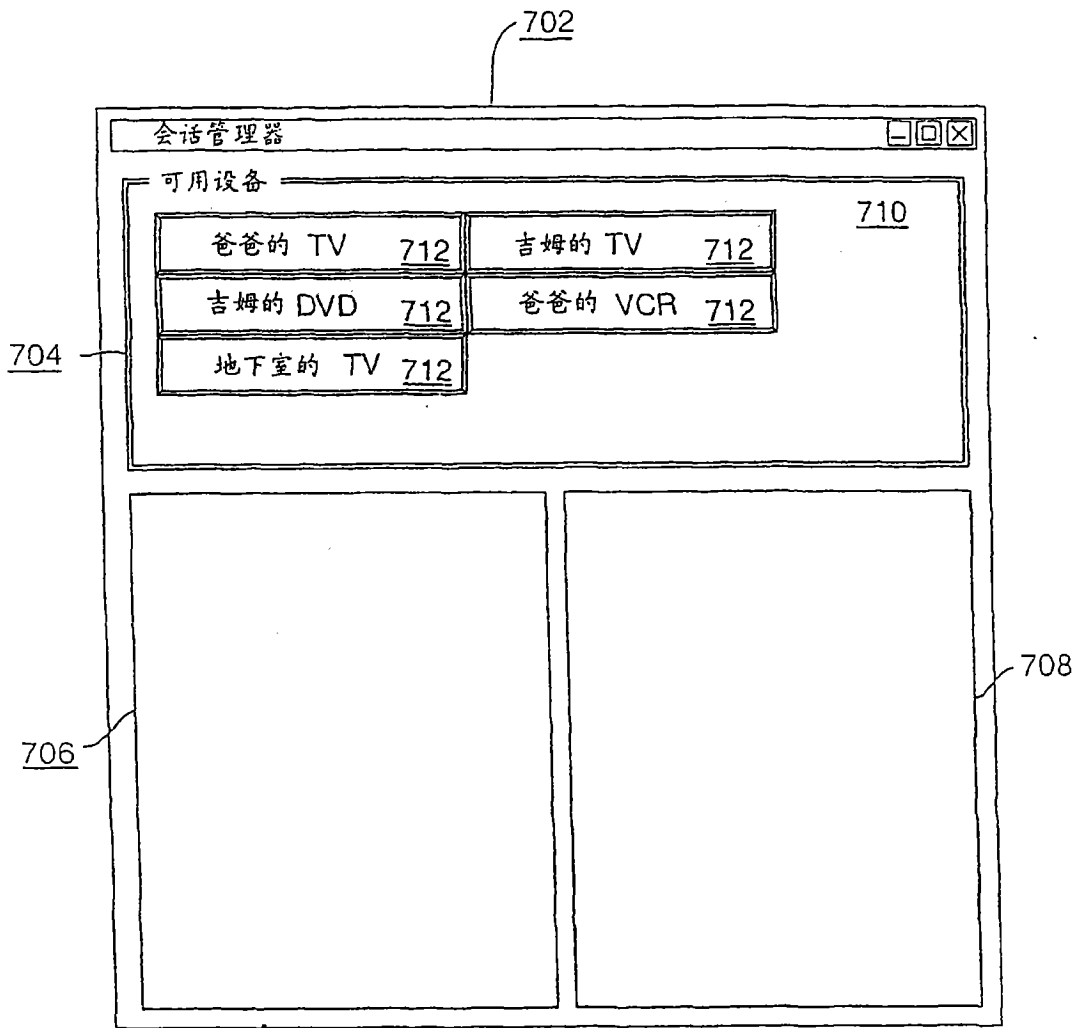


图 8

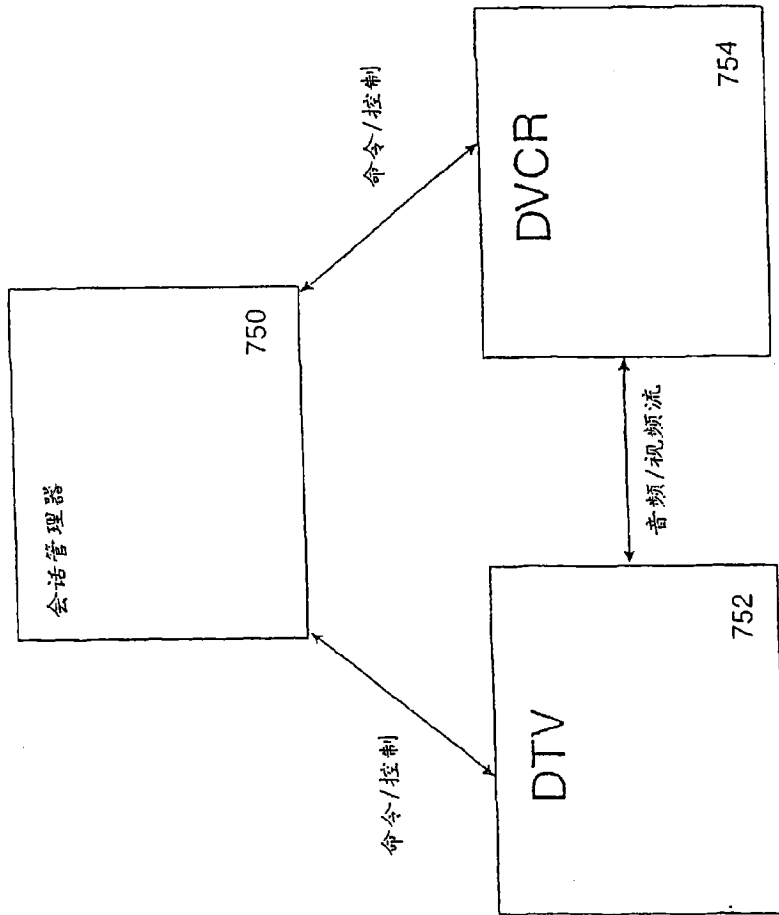


图 9

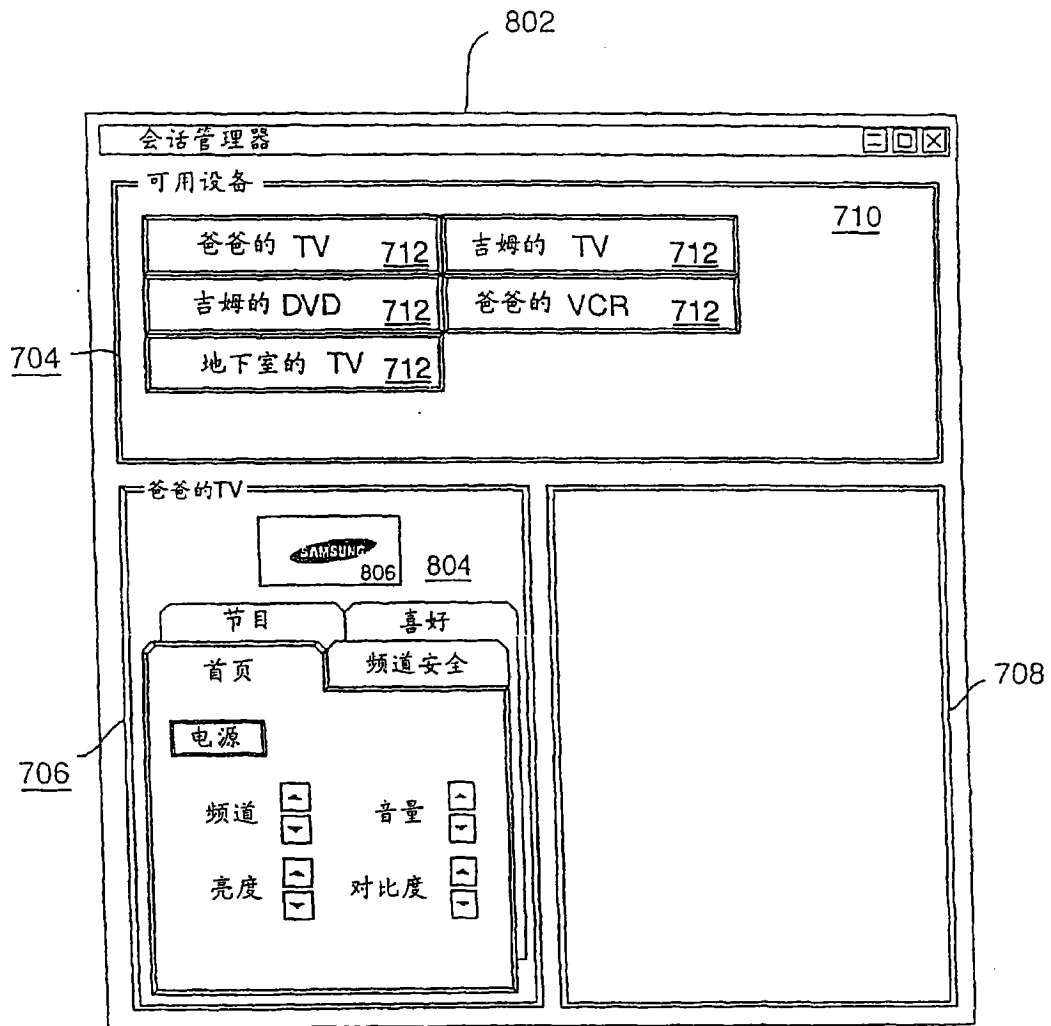


图 10

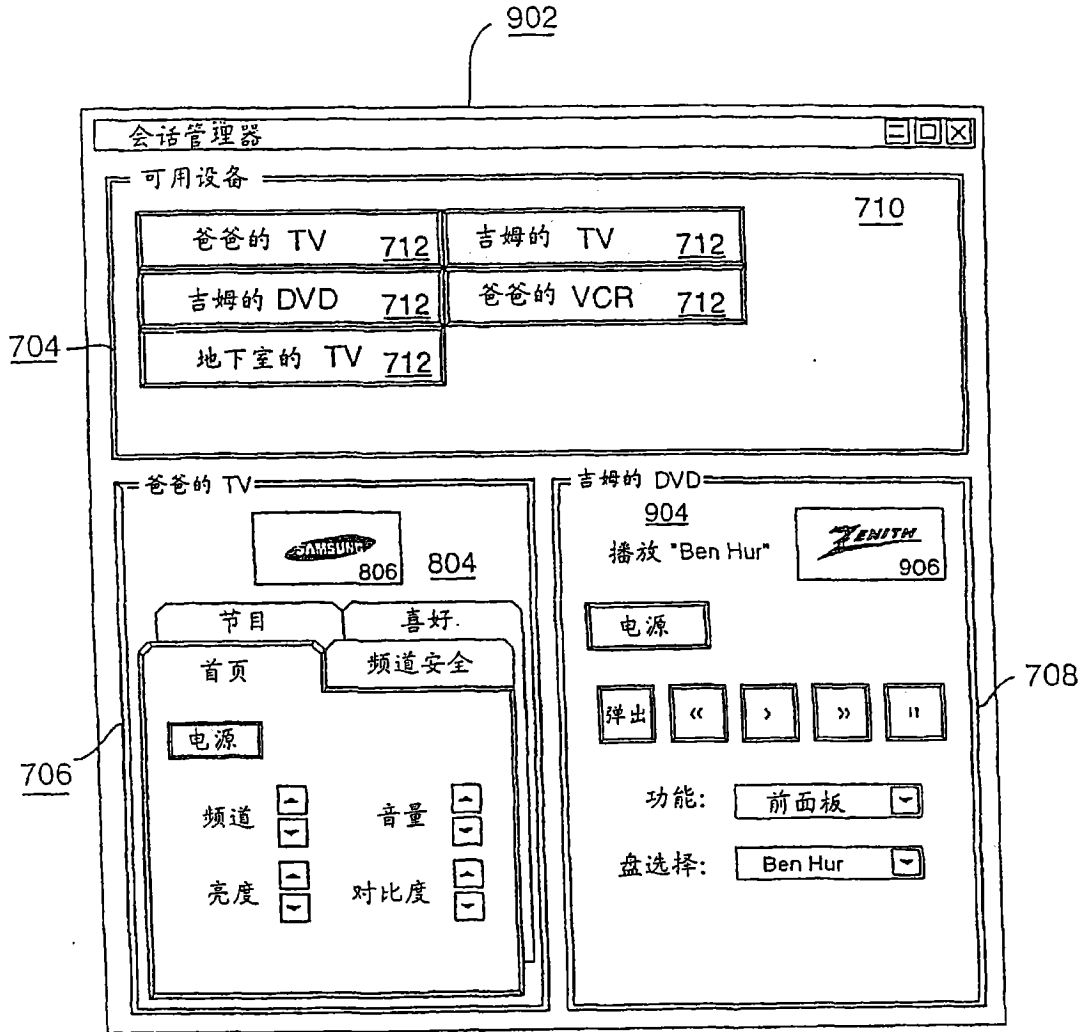


图 11

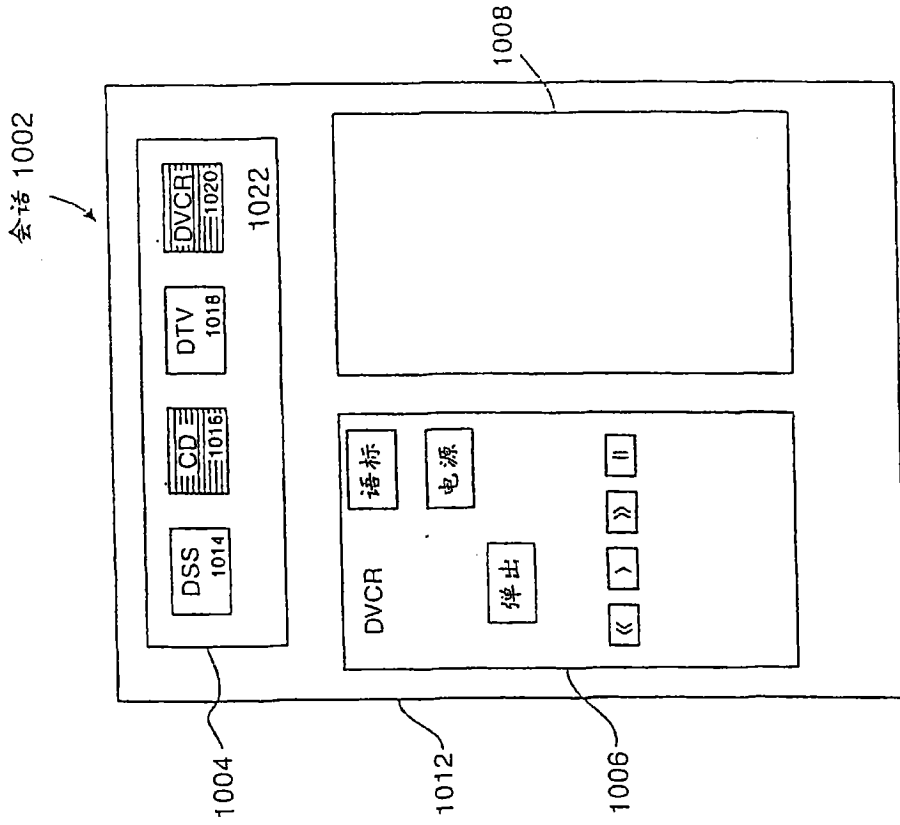


图 12B

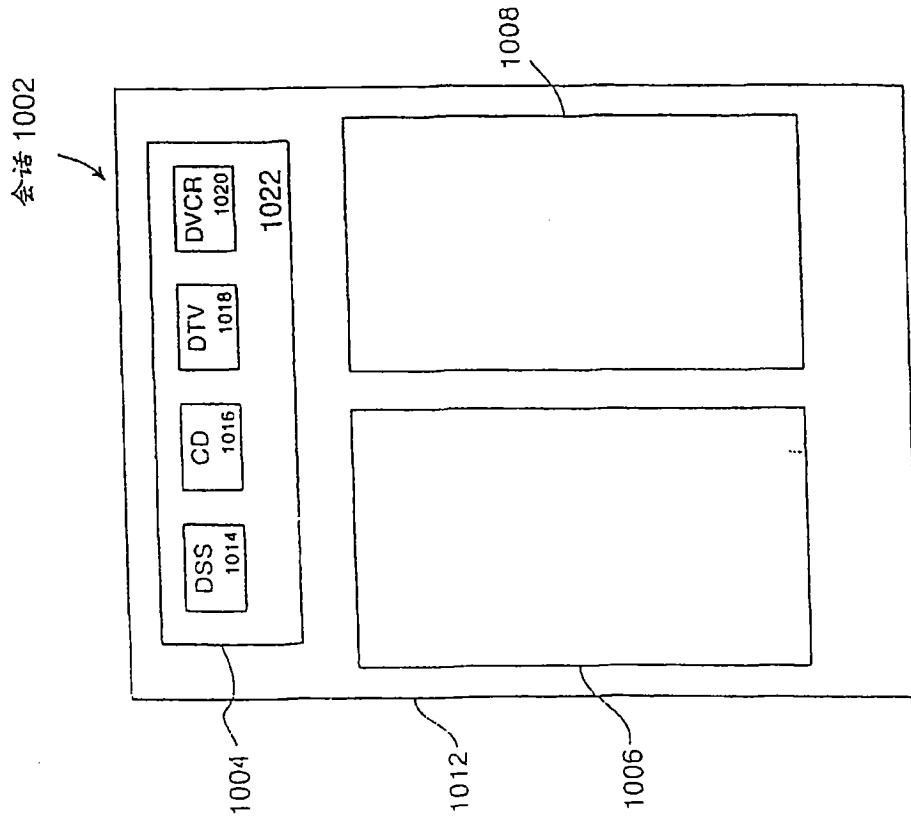


图 12A

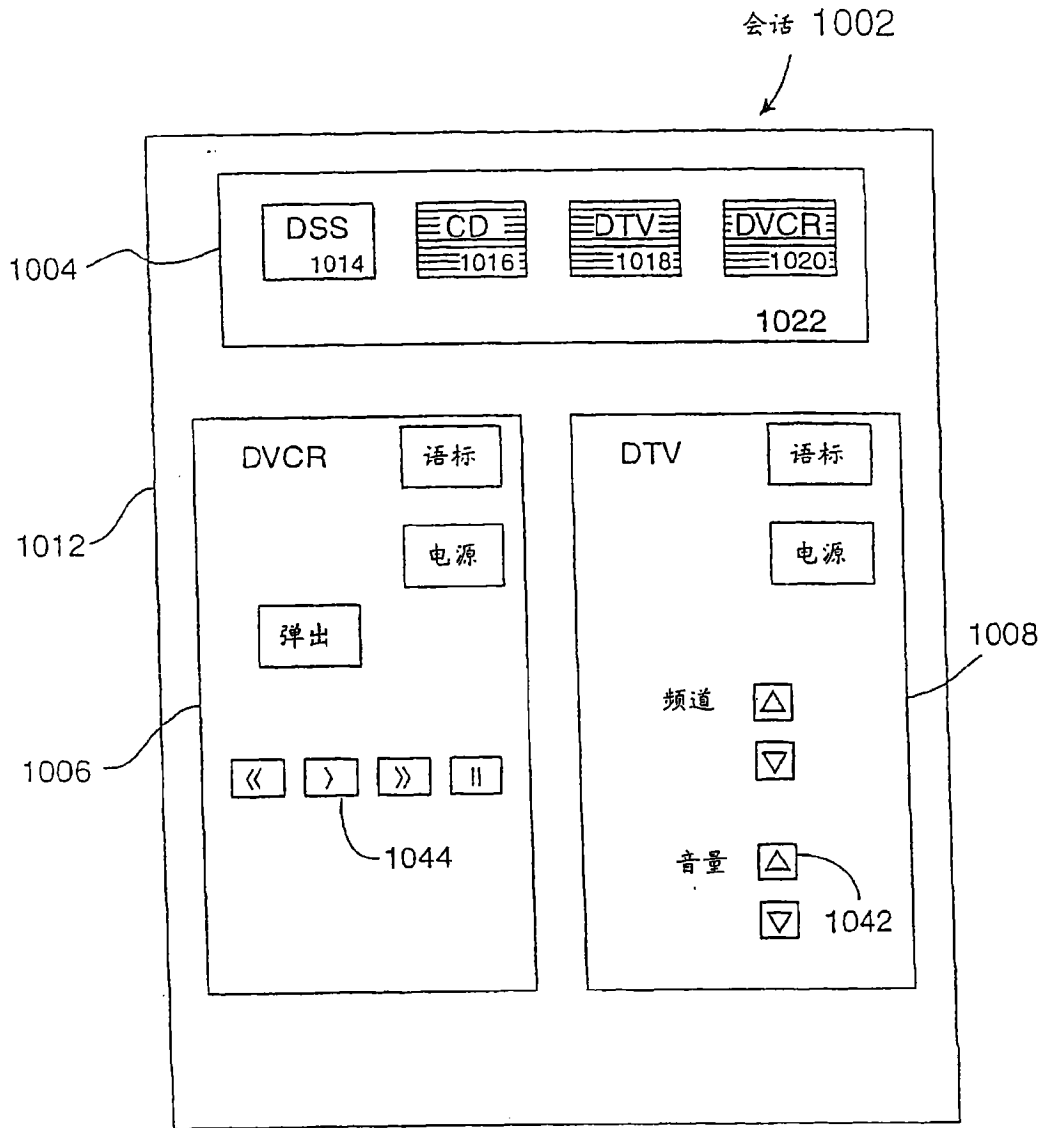


图 13

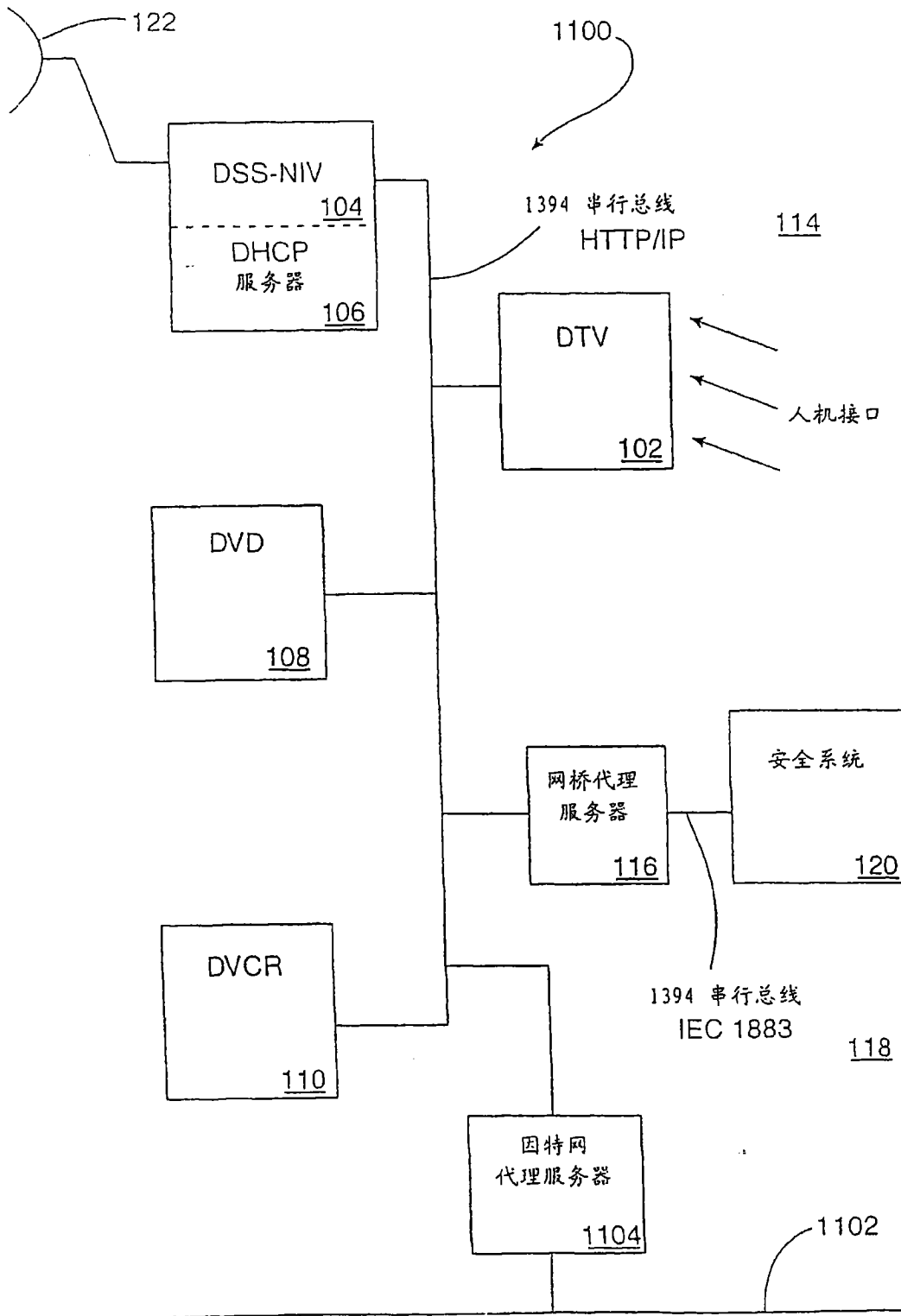


图 14

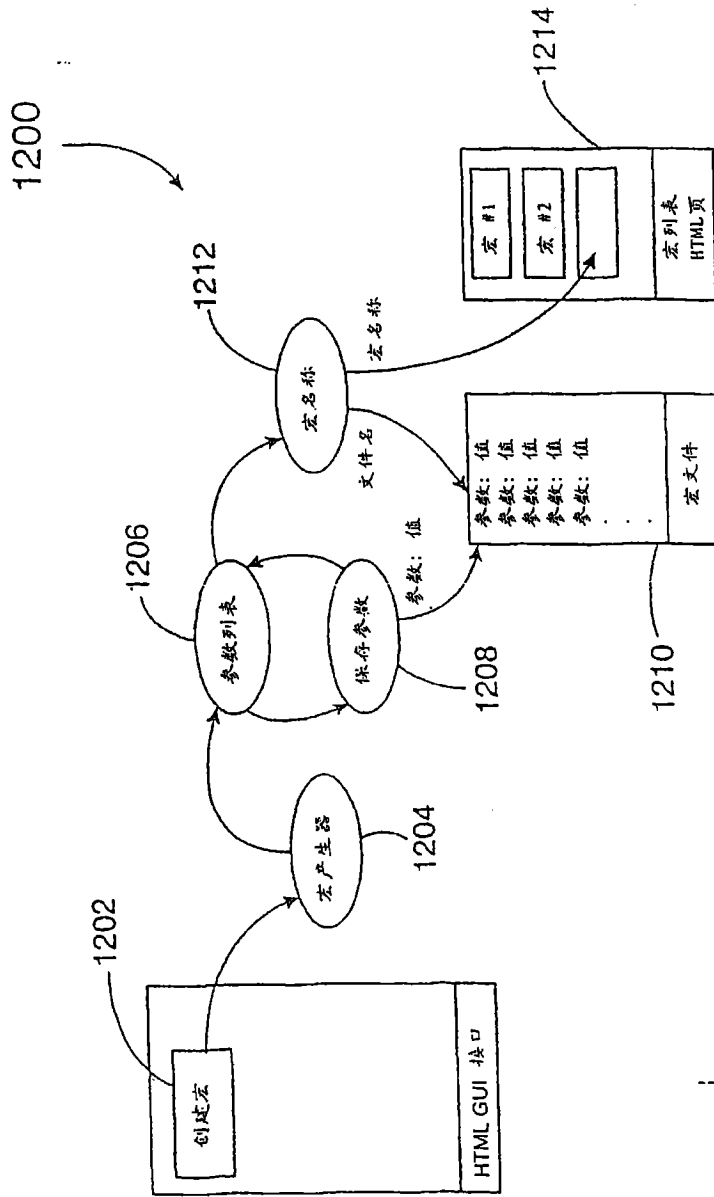


图 15

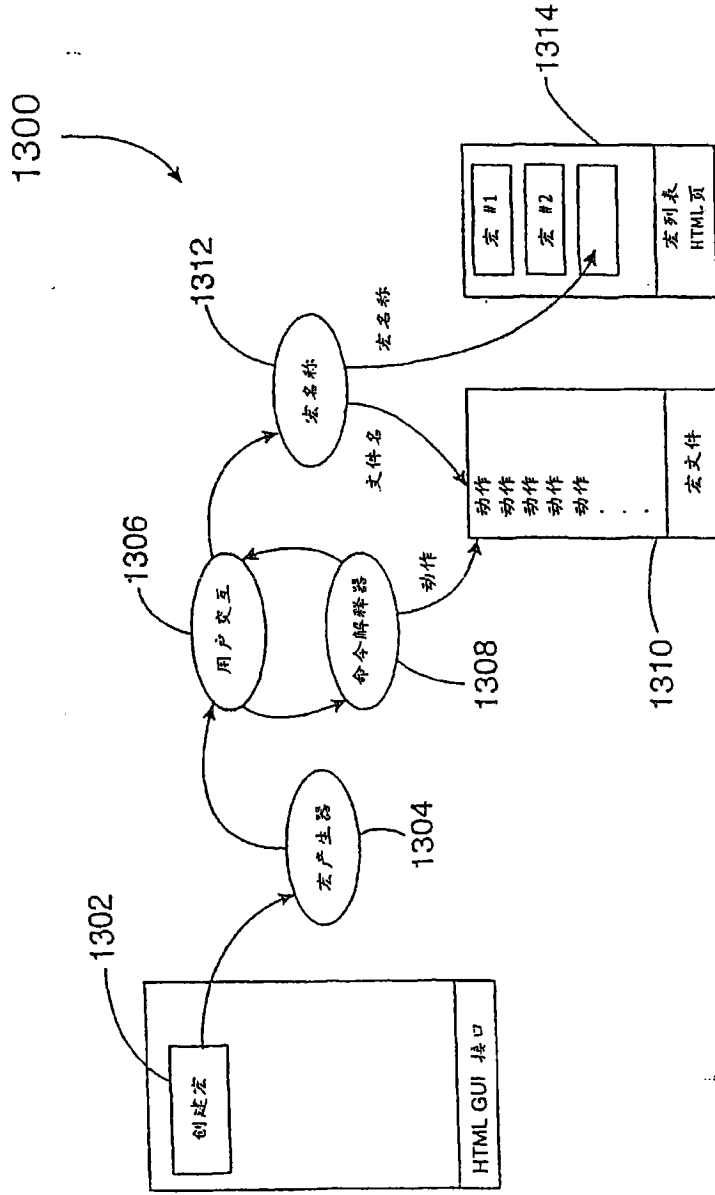


图 16