

(12)

Recherchenbericht

(Gebrauchsmusterschrift)

(21) Anmeldenummer:	GM 50164/2022	(51) Int. Cl.:	B65G 37/00	(2006.01)
(22) Anmeldetag:	31.10.2022		B65G 41/00	(2006.01)
(24) Beginn der Schutzdauer:	15.07.2023		B60P 1/52	(2006.01)
(88) Recherchenbericht veröffentlicht am:	15.08.2023		B65G 67/02	(2006.01)
			B62B 3/04	(2006.01)
			B62B 5/04	(2006.01)
			B62D 53/00	(2006.01)

(56) Entgegenhaltungen:
EP 3150522 A1
DE 68917157 T2
JP 2019189463 A

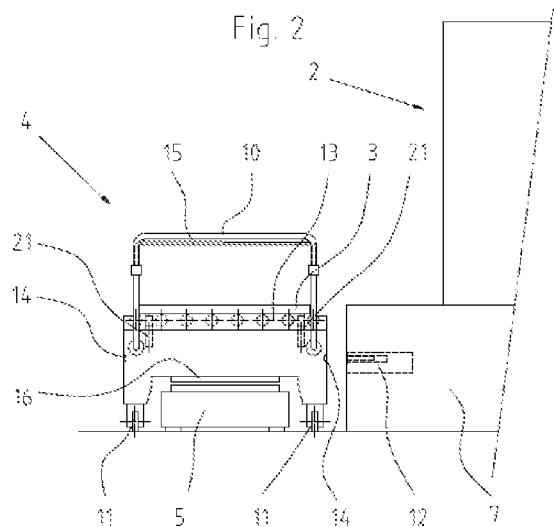
(73) Gebrauchsmusterinhaber:
VANILLA Automation Consulting GmbH
8141 Premstätten/Graz (AT)

(72) Erfinder:
Kahr Norbert
8141 Premstätten/Graz (AT)

(74) Vertreter:
Pucher Hannes Dipl.-Ing. Dr.
8010 Graz (AT)

(54) Anordnung, Transportvorrichtung, Montagevorrichtung und Verfahren

(57) Die Erfindung betrifft eine Anordnung (1), eine Transportvorrichtung (4), eine Montagevorrichtung (2) und ein Verfahren, wobei die Anordnung (1) eine Transportvorrichtung (4) und eine Montagevorrichtung (2) umfasst, wobei die Transportvorrichtung (4) derart ausgestaltet ist, wobei die Transportvorrichtung (4) eine Transportvorrichtungsfördervorrichtung (13), insbesondere eine Rollenbahn, umfasst, wobei die Montagevorrichtung (2) eine Montagevorrichtungsfördervorrichtung (24), insbesondere eine Rollenbahn, umfasst, wobei die Transportvorrichtungsfördervorrichtung (13) und die Montagevorrichtungsfördervorrichtung (24) zur Aufnahme und/oder Beförderung von einem Werkstück (3) eingerichtet sind, wobei die Montagevorrichtung (2) eine elektrische Energiequelle, insbesondere eine Stromquelle und/oder eine Batterie, umfasst, wobei die Transportvorrichtung (4) energiequellenlos, insbesondere stromquellenlos und/oder batterieles, ausgebildet ist, wobei die Transportvorrichtung (4) und die Montagevorrichtung (2) zur elektrischen Verbindung miteinander eingerichtet sind, und wobei die Transportvorrichtung (4), insbesondere die Transportvorrichtungsfördervorrichtung (13), bevorzugt ausschließlich, von, insbesondere der elektrischen Energiequelle, der Montagevorrichtung (2) mit Strom versorgt und/oder versorgbar ist.



Klassifikation des Anmeldegegenstands gemäß IPC:
B65G 37/00 (2006.01); **B65G 41/00** (2006.01); **B60P 1/52** (2006.01); **B65G 67/02** (2006.01); **B62B 3/04** (2006.01); **B62B 5/04** (2006.01); **B62D 53/00** (2006.01)

Klassifikation des Anmeldegegenstands gemäß CPC:
B65G 37/00 (2018.08); **B65G 41/00** (2016.05); **B65G 41/008** (2013.01); **B60P 1/52** (2013.01); **B65G 67/02** (2013.01); **B62B 3/04** (2013.01); **B62B 5/0404** (2013.01); **B62D 53/00** (2017.08); **B65G 2207/14** (2013.01)

Recherchierter Prüfstoff (Klassifikation):
 B65G, B60P, B62B, B62D

Konsultierte Online-Datenbank:
 epodoc, wpi, Volltextdatenbanken

Dieser Recherchenbericht wurde zu den am 20.02.2023 eingereichten Ansprüchen 1-18 erstellt.

Kategorie ^{*)}	Bezeichnung der Veröffentlichung: Ländercode, Veröffentlichungsnummer, Dokumentart (Anmelder), Veröffentlichungsdatum, Textstelle oder Figur soweit erforderlich	Betreffend Anspruch
X	EP 3150522 A1 (LR INTRALOGISTIK GMBH) 05. April 2017 (05.04.2017) Fig. 1, 2, 4, 5; Beschreibung [0003]-[0006], [0008], [0010], [0012]-[0018]	1-3, 5-6, 8-18
Y		4, 7
Y	DE 68917157 T2 (CATERPILLAR IND INC) 09. März 1995 (09.03.1995) [0038], [0040]-[0042]	4, 7
A		1-3, 9, 13, 15-18
A	JP 2019189463 A (HITACHI LTD) 31. Oktober 2019 (31.10.2019) Fig. 3; Beschreibung [0022]	12, 18

Datum der Beendigung der Recherche: 21.06.2023	Seite 1 von 1	Prüfer(in): DOBLHOFF-LÖFFLER Veronika
---	---------------	--

^{*)} **Kategorien** der angeführten Dokumente:

X Veröffentlichung von besonderer Bedeutung : der Anmeldegegenstand kann allein aufgrund dieser Druckschrift nicht als neu bzw. auf erfinderischer Tätigkeit beruhend betrachtet werden.	A Veröffentlichung, die den allgemeinen Stand der Technik definiert.
Y Veröffentlichung von Bedeutung : der Anmeldegegenstand kann nicht als auf erfinderischer Tätigkeit beruhend betrachtet werden, wenn die Veröffentlichung mit einer oder mehreren weiteren Veröffentlichungen dieser Kategorie in Verbindung gebracht wird und diese Verbindung für einen Fachmann naheliegend ist.	P Dokument, das von Bedeutung ist (Kategorien X oder Y), jedoch nach dem Prioritätstag der Anmeldung veröffentlicht wurde.
	E Dokument, das von besonderer Bedeutung ist (Kategorie X), aus dem ein „ älteres Recht “ hervorgehen könnte (früheres Anmeldedatum, jedoch nachveröffentlicht, Schutz ist in Österreich möglich, würde Neuheit in Frage stellen).
	& Veröffentlichung, die Mitglied der selben Patentfamilie ist.