



(21) 申请号 201711022048.2

(22) 申请日 2017.10.26

(65) 同一申请的已公布的文献号

申请公布号 CN 107833799 A

(43) 申请公布日 2018.03.23

(73) 专利权人 上海良信电器股份有限公司

地址 201206 上海市浦东新区申江南路

2000号

(72) 发明人 潘万军 杨艳群

(74) 专利代理机构 上海申新律师事务所 31272

专利代理师 周云

(51) Int. Cl.

H01H 71/02 (2006.01)

(56) 对比文件

CN 207624634 U, 2018.07.17

CN 106710975 A, 2017.05.24

JP 2014167944 A, 2014.09.11

审查员 杨瑞昆

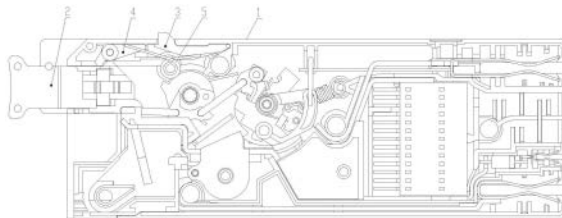
权利要求书1页 说明书4页 附图6页

(54) 发明名称

一种插入式断路器的固定及解锁机构

(57) 摘要

一种插入式断路器的固定及解锁机构,包括外壳(1),按钮(2)装在所述外壳(1)的按钮槽(101)内,其特征在于:所述外壳(1)内设有锁定机构(3)能够使插入式断路器无法从安装机柜中拔出,所述外壳(1)内还设有解锁机构(4)能够对锁定机构(3)解锁使插入式断路器从安装机柜中拔出。该插入式断路器的固定及解锁机构,通过在断路器内增设固定及解锁机构,实现断路器顺利稳定的安装于机柜中,通过外壳,导线等部位,断路器不能从机柜中取出;断路器断开后,向外拉动按钮能够将断路器从机柜中解锁,继续拉动按钮可以轻松地从机柜中取出断路器,提高了断路器使用的安全性能。



1. 一种插入式断路器的固定及解锁机构,包括外壳(1),按钮(2)装在所述外壳(1)的按钮槽(101)内,其特征在于:所述外壳(1)内设有锁定机构(3)能够使插入式断路器无法从安装机柜中拔出,所述外壳(1)内还设有解锁机构(4)能够对锁定机构(3)解锁使插入式断路器从安装机柜中拔出;

所述锁定机构(3)包括扣件(301),所述扣件(301)的右端设有圆柱(301a),所述圆柱(301a)装在所述外壳(1)内壁上的圆弧形槽(102)中,扭簧一(5)装在外壳(1)上,所述扭簧一(5)的一端搭在所述扣件(301)的下表面,所述扣件(301)上侧面上设有锁定凸台一(301b),所述外壳(1)上设有与所述锁定凸台一(301b)对应的限位槽孔一(103)。

2. 如权利要求1所述的一种插入式断路器的固定及解锁机构,其特征在于:所述解锁机构(4)包括解扣件(401),所述解扣件(401)通过轴一(402)装在外壳(1)内壁上能够绕轴一(402)转动,所述解扣件(401)的右侧端设有解扣凸台一(401a),所述解扣凸台一(401a)搭扣在所述扣件(301)左端的解扣联动台阶(301c)上,所述解扣件(401)的左侧端设有解扣块一(403),所述解扣块一(403)与所述按钮(2)上的驱动凸起一(201)相对应。

3. 如权利要求1所述的一种插入式断路器的固定及解锁机构,其特征在于:所述锁定机构(3)和解锁机构(4)为一体式,包括锁定解扣件(6),所述锁定解扣件(6)通过轴二(601)装在外壳(1)内壁上能够绕轴二(601)转动,所述锁定解扣件(6)的右侧上端设有锁定凸台二(602),所述外壳(1)上设有与所述锁定凸台二(602)对应的限位槽孔二(104),扭簧二(7)装在外壳(1)上,所述扭簧二(7)的一端搭在所述轴二(601)右边的锁定解扣件(6)的下表面上,所述锁定解扣件(6)左侧端设有解扣块二(603),所述解扣块二(603)与所述按钮(2)上的驱动凸起二(202)相对应。

4. 如权利要求1所述的一种插入式断路器的固定及解锁机构,其特征在于:所述锁定凸台一(301b)上右侧面设有倒角。

5. 如权利要求3所述的一种插入式断路器的固定及解锁机构,其特征在于:所述锁定凸台二(602)上右侧面设有倒角。

6. 如权利要求1所述的一种插入式断路器的固定及解锁机构,其特征在于:所述扭簧一(5)搭在所述扣件(301)的下部的台阶面一(301d)上。

7. 如权利要求3所述的一种插入式断路器的固定及解锁机构,其特征在于:所述扭簧二(7)搭在所述锁定解扣件(6)的下部的台阶面二(604)上。

8. 如权利要求3所述的一种插入式断路器的固定及解锁机构,其特征在于:所述锁定解扣件(6)的下端面设有限位块(605)。

## 一种插入式断路器的固定及解锁机构

### 技术领域

[0001] 本发明属于断路器技术领域,具体讲就是涉及一种插入式断路器的固定及解锁机构。

### 背景技术

[0002] 断路器按其使用范围分为高压断路器和低压断路器。低压断路器又称自动开关,它是一种既有手动开关作用,又能自动进行失压、欠压、过载和短路保护的电器。它可用来分配电能,不频繁地启动异步电动机,对电源线路及电动机等实行保护,当它们发生严重的过载或者短路及欠压等故障时能自动切断电路,其功能相当于熔断器式开关与过欠热继电器等的组合,而且在分断故障电流后一般不需要变更零部件,已获得了广泛的应用。

[0003] 断路器按安装方式分:有插入式、固定式和抽屉式,插入式断路器的使用能够有效提高电器设备使用行业的安全性,随着插入式断路器在各种电器设备上的广泛使用,为了满足各种不同电器设备的安装需要,插入式断路器的结构也发展到各式各样,目前现有传统插入式断路器产品在安装位置时的布局中,一般采用弹片将插入式断路器锁定在机柜中,如果需要从机柜中解锁取出断路器需要依靠外力或附加工具,操作不方便,同时取出插入式断路器时与断路器的通断状态无关,在断路器闭合状态取出断路器时,容易发生安全事故。

### 发明内容

[0004] 本发明的目的就是针对上述现有插入式断路器在安装时需要利用外接设备锁定导致操作不便且容易发生安全事故的技术缺陷,提供一种插入式断路器的固定及解锁机构,通过在断路器内增设固定及解锁机构,实现断路器顺利稳定的安装于机柜中,断路器断开后,向外拉动按钮能够将断路器从机柜中解锁,继续拉动按钮可以轻松地从机柜中取出断路器,提高了断路器使用的安全性能。

[0005] 技术方案

[0006] 为了实现上述技术目的,本发明设计的一种插入式断路器的固定及解锁机构,包括外壳,按钮装在所述外壳的按钮槽内,其特征在于:所述外壳内设有锁定机构能够使插入式断路器无法从安装机柜中拔出,所述外壳内还设有解锁机构能够对锁定机构解锁使插入式断路器从安装机柜中拔出。

[0007] 进一步,所述锁定机构包括扣件,所述扣件的右端设有圆柱,所述圆柱装在所述外壳内壁上的圆弧形槽中,扭簧一装在外壳上,所述扭簧一的一端搭在所述扣件的下表面,所述扣件上侧面上设有锁定凸台一,所述外壳上设有与所述锁定凸台一对应的限位槽孔一。

[0008] 进一步,所述解锁机构包括解扣件,所述解扣件通过轴一装在外壳内壁上能够绕轴一转动,所述解扣件的右侧端设有解扣凸台一,所述解扣凸台一搭扣在所述扣件左端的解扣联动台阶上,所述解扣件的左侧端设有解扣块一,所述解扣块一与所述按钮上的驱动凸起一相对应。

[0009] 进一步,所述锁定机构和解锁机构为一体式,包括锁定解扣件,所述锁定解扣件通过轴二装在外壳内壁上能够绕轴二转动,所述锁定解扣件的右侧上端设有锁定凸台二,所述外壳上设有与所述锁定凸台二对应的限位槽孔二,扭簧二装在外壳上,所述扭簧二的一端搭在所述轴二右边的锁定解扣件的下表面上,所述锁定解扣件左侧端设有解扣块二,所述解扣块二与所述按钮上的驱动凸起二相对应。

[0010] 进一步,所述锁定凸台一上右侧面设有倒角。

[0011] 进一步,所述锁定凸台二上右侧面设有倒角。

[0012] 进一步,所述扭簧一搭在所述扣件的下部的台阶面一上。

[0013] 进一步,所述扭簧二搭在所述锁定解扣件的下部的台阶面二上。

[0014] 进一步,所述锁定解扣件的下端面设有限位块。

[0015] 有益效果

[0016] 本发明提供了一种插入式断路器的固定及解锁机构,通过在断路器内增设固定及解锁机构,实现断路器顺利稳定的安装于机柜中,通过外壳,导线等部位,断路器不能从机柜中取出;断路器断开后,向外拉动按钮能够将断路器从机柜中解锁,继续拉动按钮可以轻松地从机柜中取出断路器,提高了断路器使用的安全性能。

## 附图说明

[0017] 附图1是本发明实施例1中按钮的结构示意图。

[0018] 附图2是本发明实施例1中扣件的结构示意图。

[0019] 附图3是本发明实施例1中台阶面一的位置结构示意图。

[0020] 附图4是本发明实施例1中解扣件的结构示意图。

[0021] 附图5是本发明实施例1中扭簧的安装结构示意图。

[0022] 附图6是本发明实施例1中断路器插入机柜时扣件被压入外壳中的结构示意图。

[0023] 附图7是本发明实施例1中断路器稳定安装在机柜中的结构示意图。

[0024] 附图8是本发明实施例1中从机柜中拔出断路器的结构示意图。

[0025] 附图9是本发明实施例2中断路器插入机柜时的结构示意图。

[0026] 附图10是本发明实施例2中断路器断开时稳定安装在机柜中的结构示意图。

[0027] 附图11是本发明实施例2中断路器闭合时稳定安装在机柜中的结构示意图。

## 具体实施方式

[0028] 下面结合附图和实施例,对本发明做进一步说明。

[0029] 一种插入式断路器的固定及解锁机构,包括外壳1,按钮2装在所述外壳1的按钮槽101内,所述外壳1内设有锁定机构3能够使插入式断路器无法从安装机柜中拔出,所述外壳1内还设有解锁机构4能够对锁定机构3解锁使插入式断路器从安装机柜中拔出。

[0030] 实施例1

[0031] 在本发明提供的一个具体实施例中,如附图2和3所示,所述锁定机构3包括扣件301,所述扣件301的右端设有圆柱301a,所述圆柱301a装在所述外壳1内壁上的圆弧形槽102中,如附图5所示,扭簧一5装在外壳1上,所述扭簧一5的一端搭在外壳1上,另一端搭在所述扣件301的下表面,本实施例中,所述扭簧一5搭在所述扣件301的下部的台阶面一301d

上。所述扣件301上侧面上设有锁定凸台一301b,所述锁定凸台一301b上右侧面设有倒角。所述外壳1上设有与所述锁定凸台一301b对应的限位槽孔一103。

[0032] 如附图4所示,所述解锁机构4包括解扣件401,所述解扣件401通过轴一402装在外壳1内壁上能够绕轴一402转动,所述解扣件401的右侧端设有解扣凸台一401a,所述解扣凸台一401a搭扣在所述扣件301左端的解扣联动台阶301c上,所述解扣件401的左侧端设有解扣块一403,所述解扣块一403与如附图1所示的按钮2上的驱动凸起一201相对应。

[0033] 如附图6所示,断路器在装入机柜的过程中,所述扣件301的锁定凸台一301b被机柜压下,扣件301绕着右侧圆柱301a克服扭簧一5逆时针转动,断路器可顺利装入机柜。如附图7所示,断路器稳定装在机柜内,机柜不再压住扣件301的锁定凸台一301b,扣件301在扭簧一5的作用下顺时针转动复位,锁定凸台一301b从限位槽孔一103伸出外壳1,锁定凸台一301b锁住断路器于机柜中不被拔出;按下按钮2断路器可合闸,拉出按钮2,断路器可分闸,从断路器除按钮2外的其他部位,无法将断路器从机柜中取出。

[0034] 如附图8所示,拉动按钮2到一定位置后,继续拉动按钮2,按钮2右侧上部的驱动凸起一201作用于解扣件401左侧端的解扣块一403,解扣件401绕着轴一402顺时针转动,扣件301的解扣联动台阶301c受解扣件401的右侧端的解扣凸台一401a作用,卡扣件301扣3克服扭簧一5反作用力绕着右侧圆柱301a逆时针转动,锁定凸台一301b向下移动一定位置,并低于断路器外壳1表面,断路器从机柜中解锁,可轻松的将断路器从机柜中拔出。

[0035] 实施例2

[0036] 在本发明的又一个具体实施例中,如附图9和10所示,所述锁定机构3和解锁机构4为一体式,包括锁定解扣件6,所述锁定解扣件6通过轴二601装在外壳1内壁上能够绕轴二601转动,所述锁定解扣件6的右侧上端设有锁定凸台二602,所述锁定凸台二602上右侧面设有倒角。所述外壳1上设有与所述锁定凸台二602对应的限位槽孔二104,扭簧二7装在外壳1上,所述扭簧二7的一端搭在外壳1上,另一端搭在所述轴二601右边的锁定解扣件6的下表面上,本实施例中,所述扭簧二7搭在所述锁定解扣件6的下部的台阶面二604上。所述锁定解扣件6左侧端设有解扣块二603,所述解扣块二603与所述按钮2上的驱动凸起二202相对应。所述锁定解扣件6的下端面设有限位块605。

[0037] 断路器在断开状态时,断路器插入机柜的过程中,锁定解扣件6右侧锁定凸台二602被机柜板压下,锁定解扣件6克服扭簧二7反力顺时针转动,断路器能顺利的安装入机柜中。断路器安装在机柜后,由于锁定凸台二602不再被机柜压住,受扭簧二7逆时针转动,锁定凸台二602伸出于外壳上部,锁定凸台二602锁住断路器于机柜中不被拔出,按下按钮2断路器可合闸,拉出按钮2,断路器可分闸。向外拉动按钮2到一定位置后,按钮2右侧上部的驱动凸起二202作用于锁定解扣件6左侧解扣块二603,锁定解扣件6在按钮2的作用下克服扭簧二7反力绕着轴二601顺时针转动,锁定凸台二602向下移动一定位置,并低于断路器外壳表面,断路器从机柜中解锁,可轻松的将断路器从机柜中拔出。

[0038] 断路器在闭合状态时,锁定解扣件6右侧下端面上设置的限位块605与按钮2抵住,使锁定凸台二602不能向下运动,断路器不能插入机柜;如附图11所示,断路器在机柜中时,通过除按钮2外的其他部位拉断路器时,锁定解扣件6右侧上端的锁定凸台二602受到机柜的压力,锁定解扣件6要顺时针转动,由于锁定解扣件6下方设置有限位块605,限位块605与按钮2抵住,使锁定凸台二602不能向下运动,无法将断路器从机柜中取出。

[0039] 本实施例所附图式所绘示的结构、比例、大小、数量等,均仅用以配合说明书所揭示的内容,以供熟悉此技术的人士了解与阅读,并非用以限定本发明可实施的限定条件,故不具技术上的实质意义,任何结构的修饰、比例关系的改变或大小的调整,在不影响本发明所能产生的功效及所能达成的目的下,均应仍落在本发明所揭示的技术内容得能涵盖的范围内。同时,本说明书中所引用的如“上”、“下”、“左”、“右”、“中间”、“顺时针”、“逆时针”等的用语,亦仅为便于叙述的明了,而非用以限定本发明可实施的范围,其相对关系的改变或调整,在无实质变更技术内容下,当亦视为本发明可实施的范畴。

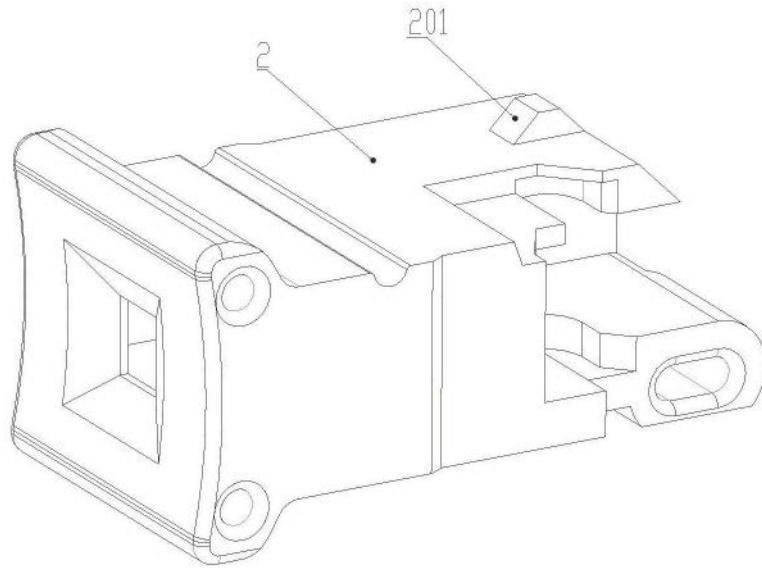


图1

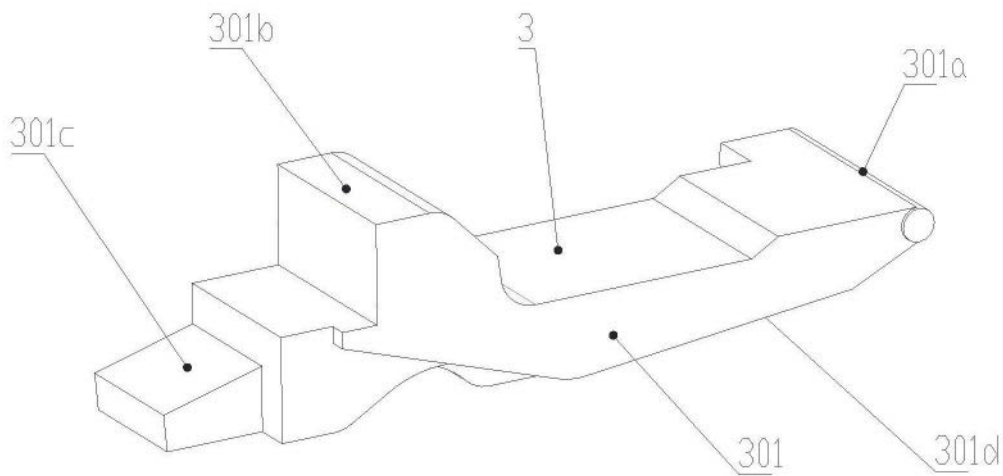


图2

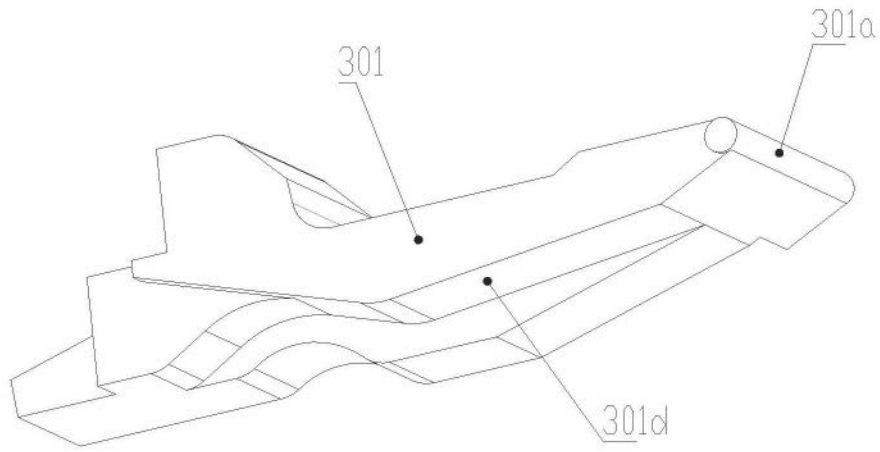


图3

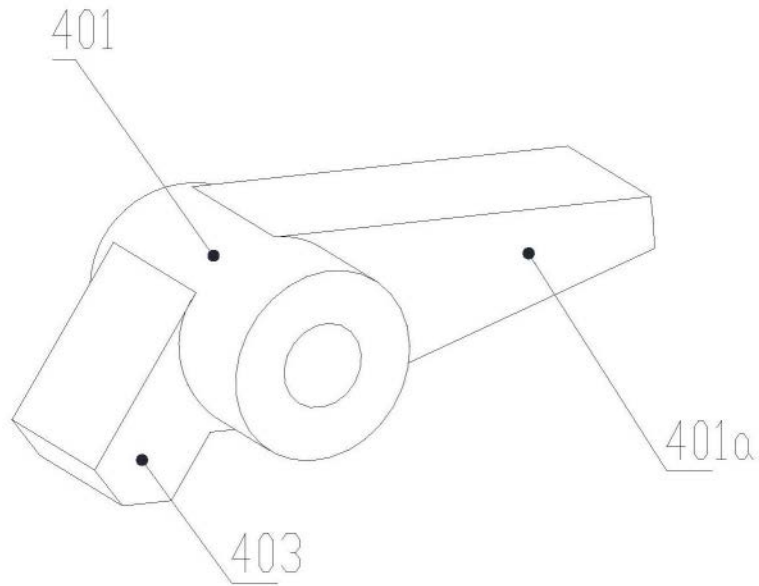


图4

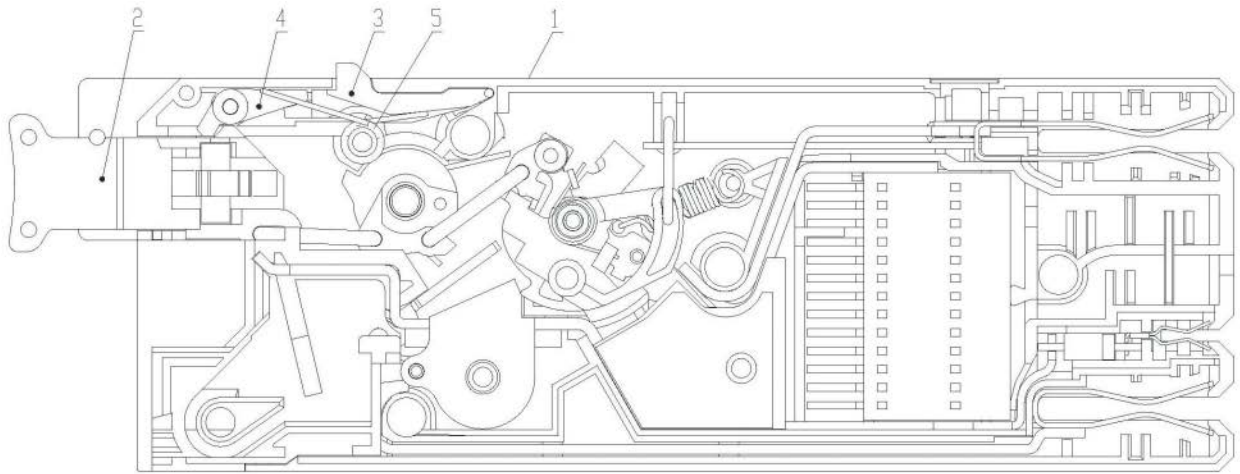


图5

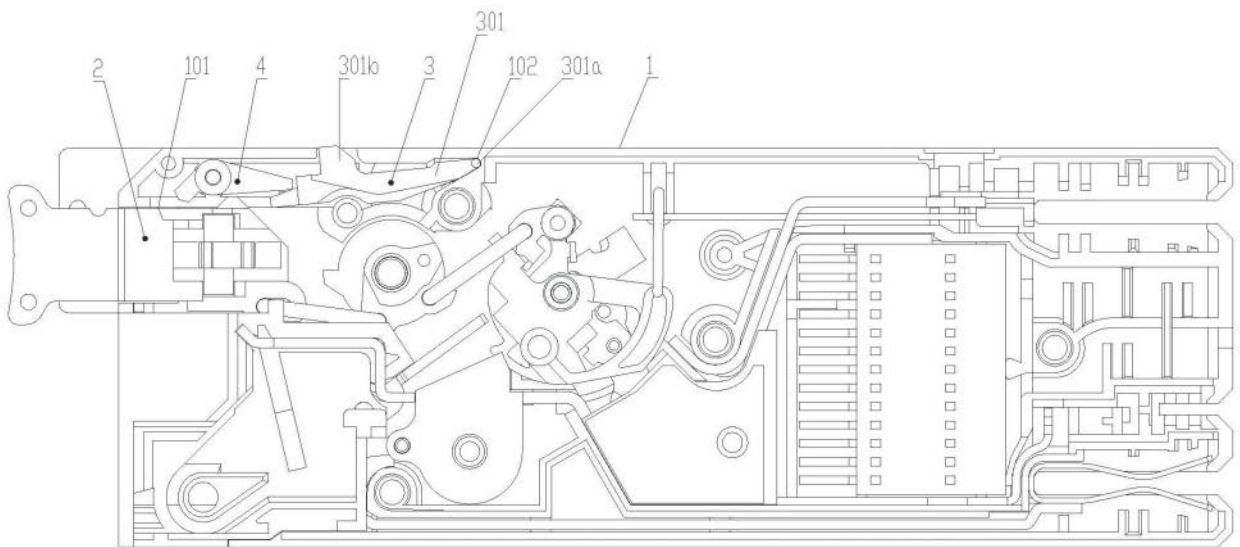


图6

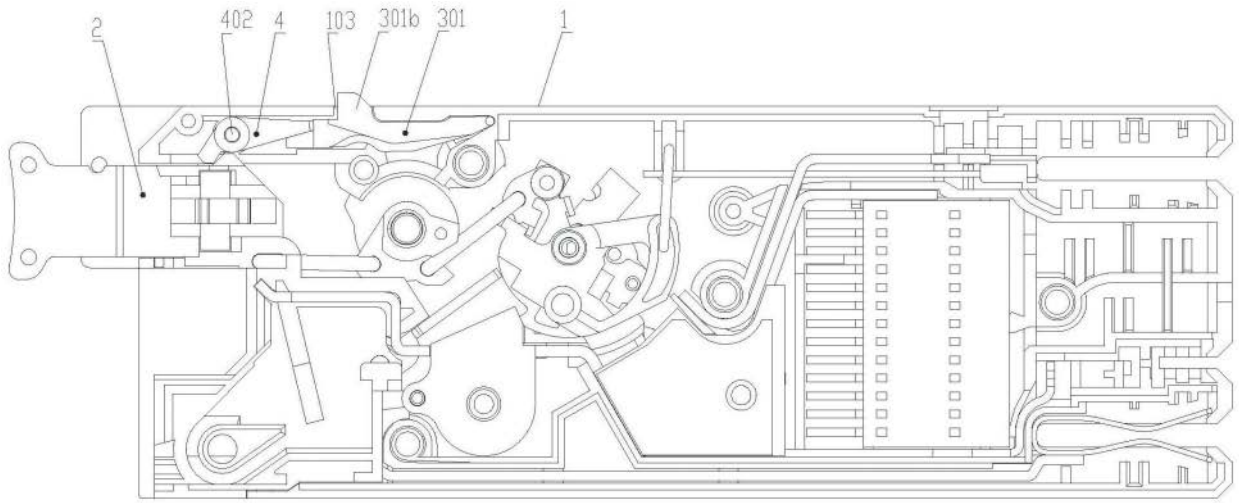


图7

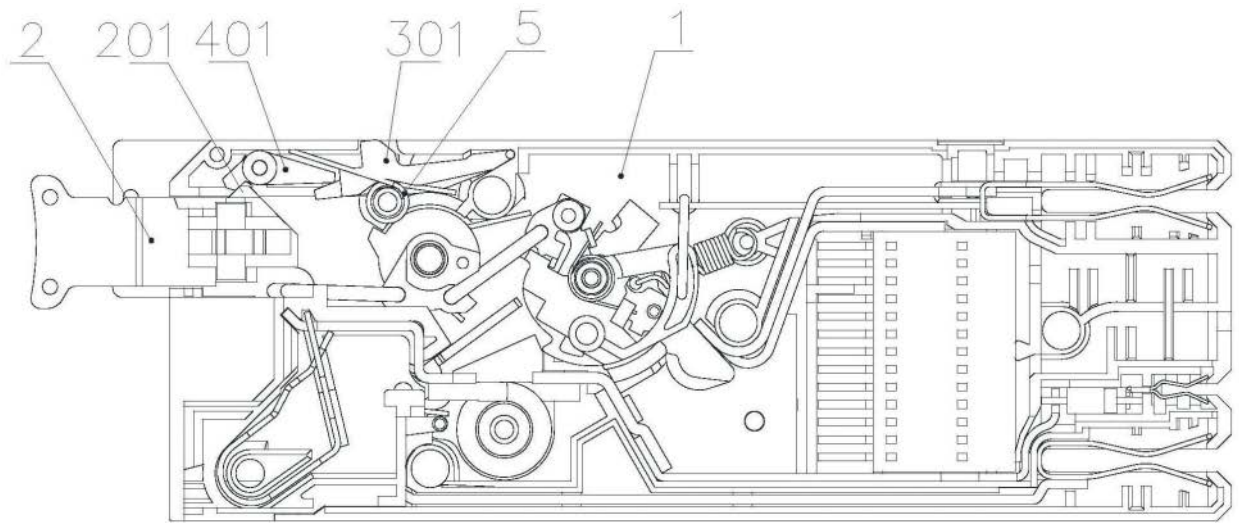


图8

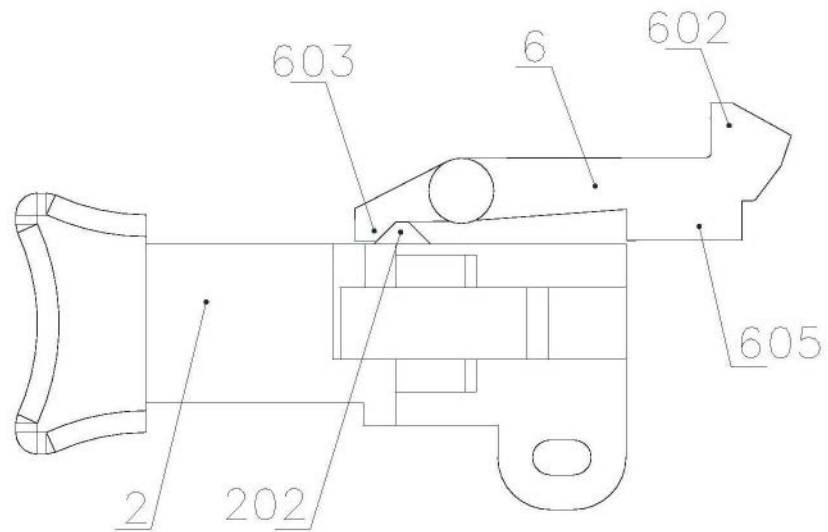


图9

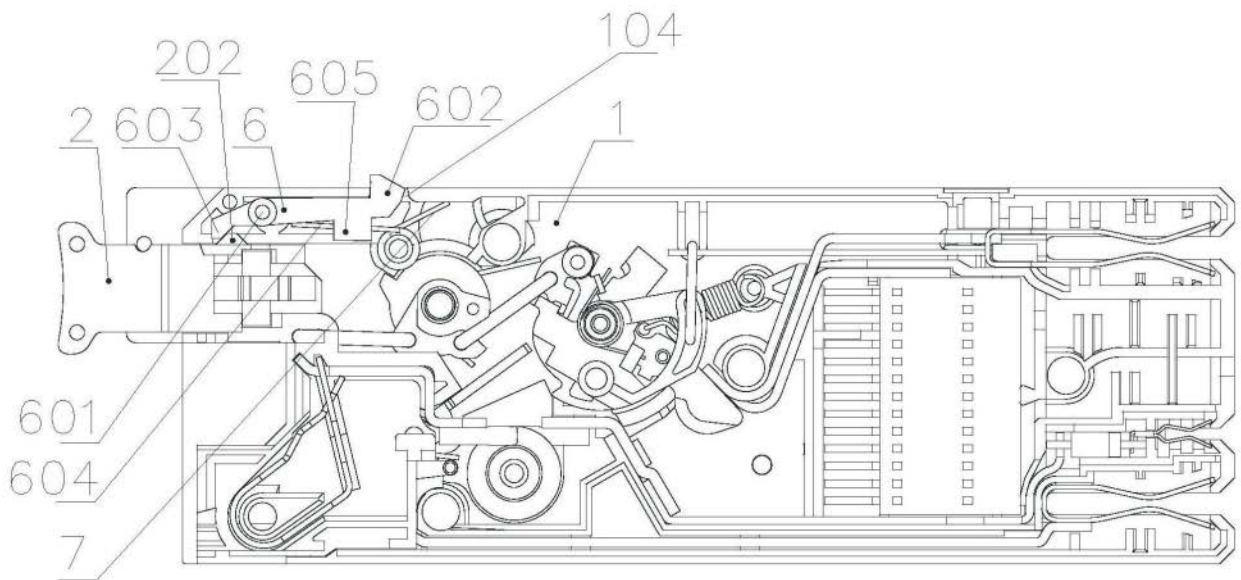


图10

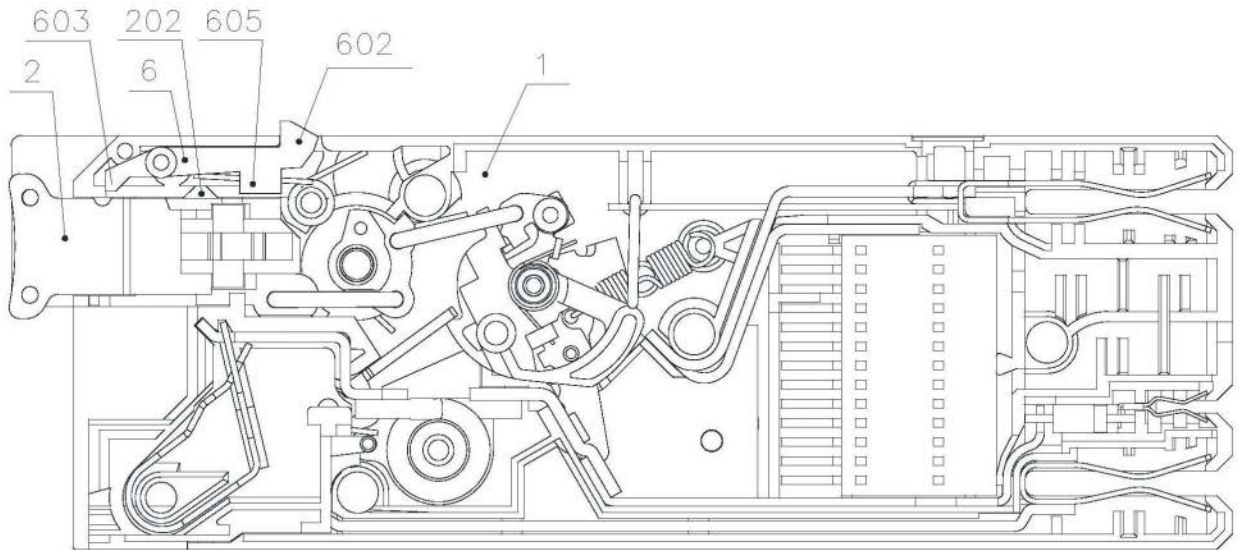


图11