

19



OFICINA ESPAÑOLA DE
PATENTES Y MARCAS

ESPAÑA



11 Número de publicación: **2 951 265**

51 Int. Cl.:

A45D 1/06 (2006.01)

A45D 1/04 (2006.01)

A45D 2/00 (2006.01)

A45D 1/00 (2006.01)

12

TRADUCCIÓN DE PATENTE EUROPEA

T3

86 Fecha de presentación y número de la solicitud internacional: **27.11.2017 PCT/EP2017/080532**

87 Fecha y número de publicación internacional: **07.06.2018 WO18099863**

96 Fecha de presentación y número de la solicitud europea: **27.11.2017 E 17804197 (6)**

97 Fecha y número de publicación de la concesión europea: **12.07.2023 EP 3547868**

54 Título: **Dispositivo para tratar el cabello usando una recarga**

30 Prioridad:

01.12.2016 FR 1661809

45 Fecha de publicación y mención en BOPI de la traducción de la patente:

19.10.2023

73 Titular/es:

L'OREAL (50.0%)

14 rue Royale

75008 Paris, FR y

SEB S.A. (50.0%)

72 Inventor/es:

MAISONNEUVE, MARTIAL;

POLLET, CÉDRIC;

BONNEMAIRE, BAPTISTE;

VACHERON, XAVIER;

FEREYRE, RÉGIS y

NUZZO, STEFANIA

74 Agente/Representante:

TOMAS GIL, Tesifonte Enrique

ES 2 951 265 T3

Aviso: En el plazo de nueve meses a contar desde la fecha de publicación en el Boletín Europeo de Patentes, de la mención de concesión de la patente europea, cualquier persona podrá oponerse ante la Oficina Europea de Patentes a la patente concedida. La oposición deberá formularse por escrito y estar motivada; sólo se considerará como formulada una vez que se haya realizado el pago de la tasa de oposición (art. 99.1 del Convenio sobre Concesión de Patentes Europeas).

DESCRIPCIÓN

Dispositivo para tratar el cabello usando una recarga

- 5 [0001] La presente invención se refiere a dispositivos que usan una recarga para funcionar y más particularmente a dispositivos para tratar el cabello tales como planchas de alisado.
- [0002] La recarga contiene por ejemplo un producto para ser aplicado al cabello, y opcionalmente también un aplicador que entra en contacto con la zona sobre la que se va a poner el producto.
- 10 [0003] Se conocen dispositivos para tratar el cabello mediante la generación de vapor junto con la aplicación del producto (véase el documento FR3015875).
- [0004] El vapor permite aumentar la eficacia del producto sobre el cabello.
- 15 [0005] Es deseable que el funcionamiento del dispositivo pueda modificarse en ausencia de recarga, con el fin de evitar un uso inadecuado del mismo. Según un primero de sus aspectos, la invención responde a esta necesidad con la ayuda de un dispositivo según la reivindicación 1.
- 20 [0006] Preferiblemente, el dispositivo está configurado para pasar del modo sin recarga al modo de funcionamiento normal, también conocido como modo normal, cuando se monta una recarga en la estructura de alojamiento.
- [0007] Preferiblemente, el generador de vapor funciona a un nivel inferior en el modo sin recarga. La expresión "funcionar a un nivel inferior" significa que la cantidad de vapor suministrada por el generador de vapor es menor que durante el funcionamiento normal, superior a cero.
- 25 [0008] El dispositivo comprende preferentemente al menos una placa de alisado calentada. La temperatura de la placa de alisado calentada puede modificarse cuando el generador de vapor está en el modo sin recarga; el rango de ajuste de temperatura de la placa de alisado calentada puede reducirse o la placa de alisado calentada puede desconectarse.
- 30 [0009] Preferiblemente, en el modo sin recarga, el generador de vapor se desconecta y se reduce el intervalo de ajuste de la temperatura de la placa de alisado calentada. Así, en ausencia de recarga, el aparato funciona en un modo sin recarga en el que el alisado sin vapor sigue estando disponible y la temperatura de la placa de alisado calentada se reduce.
- 35 [0010] El aparato comprende preferentemente dos brazos que se cierran sobre el cabello a tratar.
- [0011] El aparato puede comprender un circuito electrónico de control con una memoria electrónica, diseñado para detectar el cierre de los brazos y la colocación de la recarga mediante el elemento de detección, estando el aparato diseñado para incrementar una variable almacenada en una memoria del aparato durante el uso de este último tras el cambio de la recarga, para pasar a un modo de funcionamiento de toque de acabado (también conocido como "modo de funcionamiento degradado") en el que se modifica el funcionamiento del generador de vapor y/o de la placa de planchado, cuando dicha variable supera un primer umbral predefinido.
- 40 [0012] Las funcionalidades ofrecidas por el dispositivo en el modo de toque de acabado pueden ser las mismas que en el modo sin recarga.
- 45 [0013] El modo de acabado táctil permite ventajosamente utilizar el aparato a pesar de que se haya agotado la recarga, siendo este uso limitado pero suficiente para completar un tratamiento del cabello o realizar operaciones de acabado táctil.
- [0014] La variable antes mencionada puede ser proporcional al número de cierres de los brazos y corresponder a una fracción del número de cierres de los brazos, en particular a cada quinto de los mismos. Esto puede permitir reducir el tamaño de la memoria y el coste del circuito electrónico.
- 55 [0015] La variable puede incorporar el tiempo durante el cual los brazos están cerrados sobre el cabello, lo que permite aumentar la precisión en la estimación del grado de agotamiento de la recarga.
- 60 [0016] El dispositivo puede estar diseñado de forma que la variable se restablezca cuando se cambie la recarga.
- [0017] El dispositivo puede estar diseñado para pasar al modo de toque de acabado si la variable supera un segundo umbral predefinido, diferente del primero, notablemente inferior al primero, a lo largo de varios usos entre los cuales se corta la alimentación eléctrica del dispositivo.
- 65

[0018] El dispositivo puede estar diseñado de manera que el valor de la variable se conserve cuando el dispositivo se apaga sin que se corte la alimentación eléctrica del dispositivo.

[0019] Preferiblemente, en el modo de toque de acabado, el generador de vapor está apagado.

[0020] Preferiblemente, en el modo de acabado táctil, se modifica el funcionamiento de la placa de alisado calentada y, en particular, se reduce el intervalo de ajuste de la temperatura de la placa de alisado calentada.

[0021] El funcionamiento en el modo sin recarga puede ser diferente del funcionamiento en el modo de acabado táctil y, en particular, la temperatura de la placa de enderezado calentada puede modificarse en el modo de acabado táctil y la placa de enderezado calentada puede apagarse en el modo sin recarga.

[0022] Preferiblemente, el elemento de detección de recarga es mecánico, especialmente un interruptor, o de otro tipo, especialmente electrónico, magnético y/u óptico. La detección puede efectuarse por contacto directo de la recarga con el elemento de detección o por detección a distancia.

[0023] El generador de vapor puede comprender una resistencia eléctrica para la producción de vapor, y/o un depósito de líquido, en particular agua, y/o una bomba. El dispositivo puede comprender una pieza de mano y una estación de base, la estación de base que comprende el depósito de líquido.

[0024] Preferiblemente, la estructura de alojamiento comprende una guía de inserción para la recarga. Esta guía de inserción puede diseñarse de manera que la recarga se coloque y retire mediante un movimiento de deslizamiento a lo largo de la guía. También son posibles otros movimientos para colocar la recarga.

[0025] El elemento de detección puede estar dispuesto, al menos parcialmente, en la guía de inserción de la recarga.

[0026] Por ejemplo, el elemento de detección comprende un elemento saliente en la guía de inserción, contra el cual se apoya la recarga cuando se inserta en la guía de inserción. El elemento saliente sobresale lo suficiente para que el elemento de detección cambie de estado.

[0027] En una variante, el elemento de detección está situado en otra parte del dispositivo.

[0028] Preferiblemente, el dispositivo está diseñado para impedir mecánicamente la colocación de una recarga que haya sido utilizado previamente y luego retirado. De este modo, la recarga es de un solo uso.

[0029] Preferentemente, con el fin de evitar la reutilización de una recarga ya utilizada, la estructura de alojamiento comprende un relieve colocado de manera que actúe sobre un elemento que sirve de memoria de utilización de una recarga cuando la recarga se coloca por primera vez en el dispositivo, con el fin de hacerlo pasar de una configuración inactiva en la que el elemento está apartado de un espacio a una configuración activa en la que este elemento sobresale en dicho espacio, donde la estructura de alojamiento comprende un elemento de bloqueo configurado para interceptar dicho elemento cuando éste se encuentra en la configuración activa, mientras que la recarga está siendo colocada y retirada de la estructura de alojamiento, estando el elemento y el miembro de bloqueo diseñados de tal manera que el miembro de bloqueo pueda ser sobrepasado por dicho elemento en la dirección de retirada de la recarga y de tal manera que el miembro de bloqueo impida que dicho elemento pase en la dirección de inserción de la recarga, si se intenta reinsertar una recarga que ya haya sido utilizada.

[0030] Las características anteriores permiten bloquear la colocación de la recarga de manera sencilla y eficaz si éste se ha utilizado previamente en el dispositivo.

[0031] El miembro de bloqueo puede ser capaz de moverse transversalmente a la dirección de desplazamiento de dicho elemento en contacto con el mismo, donde el elemento de bloqueo se devuelve preferiblemente a la posición inicial por elasticidad. Se realiza por ejemplo con un alambre resorte o por una parte móvil sobre la que actúa un muelle.

[0032] Es posible que el miembro de bloqueo no sea simétrico con respecto a un plano medio perpendicular a la dirección de desplazamiento de dicho elemento en contacto con el mismo.

[0033] Así, el miembro de bloqueo puede tener superficies de contacto para el contacto con dicho elemento que tienen diferentes pendientes de entrada y salida, teniendo una pendiente de entrada más pronunciada que una pendiente de salida, donde la pendiente de entrada impide el paso de dicho elemento en la configuración activa mediante la formación de un tope que impide el desplazamiento de dicho elemento, y donde la pendiente de salida permite que dicho elemento se acople con el miembro de bloqueo para hacer que se retraiga cuando dicho elemento pasa en la dirección de retirada de la recarga. Dicho elemento pasa por encima del miembro de bloqueo en una dirección.

- 5 [0034] El elemento de bloqueo está situado preferentemente aguas arriba del miembro de bloqueo antes mencionado, de modo que se acciona antes del bloqueo de la recarga durante la introducción de la misma, en el caso de una recarga que ya se ha utilizado. El dispositivo puede comprender un segundo interruptor que sólo se acciona una vez que se ha completado la inserción de la recarga.
- 10 [0035] El dispositivo puede comprender un interruptor sobre uno de los brazos entre la cabeza de los brazos y la articulación, en particular un interruptor magnético del tipo interruptor de láminas, para detectar el cierre de los brazos.
- [0036] El elemento que sirve de memoria de utilización puede estar realizado de varias maneras. Por ejemplo, el elemento es un pasador que es capaz de moverse con fricción en un alojamiento correspondiente en la recarga, a fin de mantener la posición activa una vez que ha sido introducido en esta última.
- 15 [0037] Dicho elemento puede moldearse en una sola pieza con un cuerpo de la recarga, simplificando así su producción.
- [0038] En este caso, el elemento tiene por ejemplo una parte activa que coopera con el miembro de bloqueo en la configuración activa y una parte de conexión que conecta dicha parte activa al resto de la recarga al menos en la configuración inactiva. La recarga puede tener una carcasa y la parte activa puede estar diseñada para fijarse en la carcasa, en particular mediante fijación a presión, cuando dicho elemento está en la configuración activa.
- 20 [0039] La parte de conexión es, por ejemplo, una bisagra de película o un puente seccionable de material.
- 25 [0040] En una variante, el elemento se puede realizar también en forma de gancho articulado sobre el cuerpo de la recarga.
- [0041] Otro objeto de la invención es un artículo para un dispositivo de tratamiento del cabello, tal como se ha definido anteriormente, que está configurado para montarse de forma desmontable en la estructura para alojar este último, de manera que su presencia pueda ser detectada por el elemento de detección del dispositivo.
- 30 [0042] Dicho artículo permite simular la presencia de una recarga en el dispositivo, de manera que el dispositivo no pase al modo sin recarga. Así, con la ayuda de este artículo, el usuario puede utilizar el dispositivo en modo normal.
- 35 [0043] Preferiblemente, el artículo no contiene ningún producto cosmético. Así, el usuario puede utilizar el aparato con todas sus funcionalidades aparte de la aplicación de producto.
- 40 [0044] Cuando el modo sin recarga corresponde a un modo de funcionamiento en el que el generador de vapor está apagado y la placa de alisado calentada permanece encendida, el usuario puede utilizar:
- el dispositivo sin vapor ni aplicación de producto cosmético, sin recarga ni artículo en el dispositivo,
 - el dispositivo con vapor, pero sin aplicación de producto cosmético, con el artículo que no contiene ningún producto cosmético en el dispositivo, o
 - el dispositivo con vapor y aplicación de producto cosmético, con la recarga en el dispositivo,
- 45 en concreto, sin que sea necesaria una acción de programación o un elemento de control adicional en el dispositivo, simplemente cambiando la herramienta (artículo o recarga) en el dispositivo, lo que simplifica el uso de este último.
- [0045] El artículo puede tener un cuerpo alargado que se extiende a lo largo de un eje longitudinal.
- 50 [0046] El artículo puede comprender un cuerpo y un elemento absorbente, en particular de fieltro, dispuesto en dicho cuerpo.
- [0047] El artículo puede comprender un medio de fijación a la estructura de alojamiento, en particular un perfil. Este medio de fijación puede comprender un perfil, especialmente dos elementos de perfil que encajan en una guía de inserción de la estructura de alojamiento a lo largo de la cual se mueve el artículo cuando se coloca en el aparato y cuando se retira de éste. Preferentemente, los elementos de perfil se extienden en la dirección de inserción del artículo cuando se monta en el aparato y/o a lo largo del eje longitudinal del artículo.
- 55 [0048] Preferiblemente, los medios de fijación tienen la forma general de una T ranurada en el centro en sección transversal, y la ranura se realiza entre los dos elementos de perfil.
- 60 [0049] Preferiblemente, uno de los elementos de perfil comprende, en su extremo posterior, un saliente de sujeción en forma de gancho destinado a engancharse con un clip del dispositivo a fin de mantener el artículo en posición sobre este último.
- 65

[0050] Preferiblemente, mientras el artículo se sujeta a la estructura de alojamiento, el elemento de detección detecta la presencia de los medios de sujeción.

[0051] Preferiblemente, el artículo puede insertarse y retirarse del dispositivo más de una vez. En particular, el artículo tiene la misma configuración entre su inserción y su extracción del dispositivo. Preferiblemente, el artículo no tiene un elemento que sirva de memoria de uso y no se engancha con el miembro de bloqueo. De este modo, el miembro de bloqueo no puede impedir la reinsertión del artículo, que puede utilizarse tantas veces como sea necesario. Esto se debe a que, en ausencia de producto cosmético, no es necesario impedir la reinsertión del artículo.

[0052] Preferiblemente, el artículo está configurado para ocupar el espacio correspondiente en la estructura de alojamiento, como lo haría una recarga.

[0053] Preferiblemente, el artículo tiene una apariencia sustancialmente idéntica a la de una recarga, excepto que no contiene un producto cosmético.

[0054] Preferiblemente, el artículo está configurado para no entrar en contacto con el mechón de cabello tratado por el dispositivo y/o con un elemento de presión del dispositivo cuando éste se utiliza para tratar el cabello.

[0055] Preferiblemente, el artículo está hecho de un material termoplástico como PET, PBT, PA6,6, PP, POM, PC o SAN, especialmente PET, PBT o PA6,6.

[0056] Otro objeto de la invención es una gama de accesorios para un dispositivo de tratamiento del cabello tal como se ha definido anteriormente, que comprende al menos dos accesorios, siendo uno de los accesorios una recarga que contiene un producto de tratamiento del cabello, siendo el otro de los accesorios un artículo según la invención.

[0057] Preferiblemente, dentro de este rango, la recarga y el artículo tienen la misma forma general. El artículo puede ser en general idéntico a la recarga, salvo que no contiene ningún producto de tratamiento del cabello.

[0058] Mientras que la recarga comprende un medio que impide la reutilización de la recarga usada, el artículo preferiblemente no lo tiene, para permitir su reutilización.

[0059] Otro objeto de la invención es un conjunto que comprende un dispositivo según la invención y un artículo según la invención, donde el dispositivo y el artículo preferiblemente contenidos inicialmente en un mismo envase.

[0060] Otro objeto de la invención es un método para controlar el funcionamiento de un generador de vapor en un dispositivo según la invención o un conjunto como se ha definido anteriormente, que comprende las etapas de:

- detectar la presencia o ausencia de la recarga o del artículo en la estructura de alojamiento del dispositivo,
- activar o permitir la activación del generador de vapor cuando el generador de vapor se encuentra en el modo sin recarga y se detecta la presencia de una recarga o de un artículo en la estructura de alojamiento del dispositivo.

[0061] La invención puede comprenderse mejor leyendo la siguiente descripción detallada de realizaciones ilustrativas no limitativas de la misma y estudiando el dibujo adjunto, en el que:

- La figura 1 muestra esquemáticamente una vista en perspectiva de un ejemplo de dispositivo, con la recarga colocada,
- La figura 2 muestra el dispositivo de la figura 1 sin la recarga,
- La figura 3 muestra parte del dispositivo de la figura 2, con la cubierta del brazo superior retirada,
- La figura 4 muestra esquemáticamente una vista parcial de un ejemplo de recarga,
- La figura 5A ilustra esquemáticamente una vista en perspectiva de una variante de la recarga,
- La figura 5B es una vista en sección transversal en el plano VB-VB de la figura 5A,
- La figura 5C ilustra esquemáticamente una vista en perspectiva de una variante de la recarga una vez utilizada la recarga,
- La figura 5D es una vista en sección transversal en el plano VD-VD de la figura 5C,
- Las figuras 6A y 6B muestran vistas laterales respectivas de la recarga de la figura 4, antes y después de su uso en el dispositivo,
- La figura 7 muestra esquemáticamente una vista en perspectiva de una variante de la recarga según la invención,
- La figura 8 es una sección longitudinal esquemática a través de la recarga de la figura 7,
- Las figuras 9A y 9B ilustran el cambio de configuración de la recarga de la figura 8, antes y después de su uso,
- La figura 10 es un ejemplo de un algoritmo que puede ser implementado durante el funcionamiento del dispositivo,

- la figura 11 muestra, de forma muy esquemática, el circuito electrónico del dispositivo, y
- La figura 12 muestra, muy esquemáticamente, una variante del circuito electrónico del dispositivo.

- 5 [0062] En el ejemplo ilustrado en las figuras, el dispositivo 1 al que se aplica la invención, también conocido como aparato, es una plancha de alisado, que comprende dos brazos 2,3 que se conectan por una articulación 4 y llevan elementos de calefacción 5,6 en caras opuestas de los brazos. Estos elementos 5 y 6 se componen de las placas de alisado.
- 10 [0063] Este dispositivo 1 toma una recarga 10 que se fija a uno de los brazos, junto a uno de los elementos de calefacción, en este caso el brazo superior 2 y el elemento calefactor 5.
- [0064] La recarga 10, mostrada por sí sola en la figura 4, comprende un cuerpo 11, hecho, por ejemplo, de PBT, que contiene un producto para ser aplicado, en este caso un producto cosmético para ser aplicado al cabello.
- 15 [0065] La recarga 10 comprende también medios de aplicación 13 para aplicar este producto, tal como un fieltro, por ejemplo, que entra en contacto con el cabello mientras se está usando el dispositivo. La recarga 10 tiene un medio 12 para la fijación a una estructura de acomodación del dispositivo, solo una parte del cual se ha mostrado en la figura 2.
- 20 [0066] El producto contenido en la recarga se puede aplicar al cabello cuando este último pasa entre los brazos.
- [0067] En el ejemplo en cuestión, los medios para fijar la recarga al dispositivo comprenden dos elementos de perfil 14 y 15, que se insertan en los elementos de la guía provistos en el brazo correspondiente.
- 25 [0068] El dispositivo tiene por ejemplo tres elementos de la guía 17,18 y 19 que se destinan a cooperar con el elemento de perfil superior 15, y dos elementos de la guía 20 y 21 que se destinan a cooperar con el elemento de perfil inferior 14, cuando la recarga 10 se coloca sobre el dispositivo.
- 30 [0069] La recarga 10 puede comprender en la parte trasera un gancho 23 que se destina a enganchar con un clip 24 para mantener la recarga en posición, donde este gancho 23 se cierra por ejemplo a presión en el clip 24 al final de su inserción en el dispositivo, por ejemplo, y es capaz de retirarse del mismo por un mecanismo tipo empuje/tracción o similar.
- 35 [0070] El dispositivo comprende un elemento de detección 26 constituido por un interruptor eléctrico que se acciona por la recarga 10 cuando está presente esta última, y que hace posible indicar si está presente la recarga. Este interruptor comprende una palanca 26a contra la que puede presionar un sello 26b, donde dicho sello mismo es accionado por un impulsor 26c.
- 40 [0071] El dispositivo 1 tiene un componente de bloqueo 30, cuya función es cooperar con un elemento móvil 33 de la recarga 10 que sirve como una memoria de uso.
- [0072] El componente de bloqueo 30 se retorna elásticamente por un muelle de láminas 31 en este ejemplo y tiene, en el frente, un borde 34 sustancialmente perpendicular al plano de la pared 35 al que se fijan los elementos guía, y, en la parte trasera, un borde menos inclinado 37.
- 45 [0073] El componente de bloqueo 30 está dispuesto por ejemplo a través de una ranura 36 en la pared 35 y se puede retraer cuando el elemento 33 pasa a la dirección de eliminación de la recarga.
- [0074] En el ejemplo en cuestión, el elemento móvil 33 tiene la forma de un pasador que se monta con fricción en un alojamiento correspondiente 42 en el elemento de perfil superior 15, como se puede observar en las Figuras 5A y 5B.
- 50 [0075] El elemento 33, cuya configuración inactiva inicial se muestra en las figuras 5A y 5B, no sobresale en el espacio 43 definido entre los dos elementos de perfil 14 y 15 antes de que la recarga se usa para la primera vez, como se puede observar en las Figuras 5B y 6A, sobre todo.
- 55 [0076] El dispositivo 1 tiene un relieve diseñado para mover el elemento 33 cuando la recarga 10 se coloca sobre el dispositivo por primera vez.
- 60 [0077] En el ejemplo en cuestión, este relieve se forma por una rampa 45 del elemento guía 18 situado en el borde posterior 37 del componente de bloqueo 30. Así, cuando los elementos de perfil 14 y 15 se deslizan en elementos guía cuando la recarga se usa para la primera vez, la rampa 45 se presiona progresivamente sobre el elemento 33 y lo presiona en su alojamiento 42.
- 65 [0078] El elemento 33 sobresale así en el espacio 43 entre los elementos de perfil 14 y 15, como se ilustra en la figura 5D.

- 5 [0079] El componente de bloqueo 30 se acopla entre los elementos de perfil 14 y 15 cuando la recarga 10 se coloca sobre el aparato. Así, durante la inserción de la recarga 10, el componente de bloqueo 30 recorre la zona en la que se extiende el elemento 33 una vez en la configuración activa como se muestra en las figuras 5C y 5D.
- [0080] La pendiente del borde posterior 37 del componente de bloqueo 30 se elige tal que el elemento 33 puede deformar el componente de bloqueo 30 durante la retirada de la recarga para retraer y pasar por encima de dicho componente de bloqueo 30.
- 10 [0081] El impulsor 26c que actúa sobre el interruptor 26 está situado encima del componente de bloqueo 30 con respecto a la dirección de introducción de la recarga 10 en el dispositivo 1. Así, el interruptor 26 es accionado incluso antes de el componente de bloqueo 30 ejerza su posible acción de bloquear la inserción del cartucho.
- 15 [0082] El ensamblaje formado por la recarga y el dispositivo funciona de la siguiente manera.
- [0083] La primera vez la recarga 10 se ajusta sobre el dispositivo, la rampa 45 provoca que el elemento 33 se mueva desde la configuración de las figuras 5A y 5B a la de las figuras 5C y 5D. Este cambio en posición tiene lugar cuando el elemento 33 ya ha pasado sobre el borde frontal 34 del componente de bloqueo 30, a causa de la compensación entre este borde 34 y la rampa 45 en la dirección de inserción de la recarga 10. El componente de bloqueo 30 no impide por lo tanto la colocación de la recarga 10.
- 20 [0084] Durante la retirada de esta última, el elemento 33 puede pasar sobre el componente de bloqueo 30 a causa de la pendiente del borde trasero 37 del mismo.
- 25 [0085] Sin embargo, si se hace el intento de volver a colocar la recarga, el elemento 33 colinda con el borde frontal 34 del componente de bloqueo 30 a causa de la pendiente aumentada de este borde frontal 34, lo que evita que sea pasado por el elemento 33. Por lo tanto, el usuario no puede reutilizar la recarga.
- 30 [0086] El elemento 33 que sirve como una memoria de uso se puede realizar de varias otras maneras y otras con la ayuda de un pasador que sea capaz de moverse con fricción en un alojamiento, como acaba de ser descrito con referencia a las figuras 1 a 6B.
- [0087] Es posible así, como se ilustra en las figuras 7 a 9B, realizar el elemento 33 en forma de un gancho, que incluye una parte del extremo 53 que se recoge en un alojamiento 51 del elemento de perfil inferior 14 y una parte de conexión 52 que conecta la parte del extremo 53 con el cuerpo de la recarga. Esta forma de realización que no tiene el dedo de posicionamiento (80) de la invención hace posible formar el elemento 33 por moldeo en una pieza con los elementos de perfil 14 y 15 y el cuerpo de la recarga 10.
- 35 [0088] Cuando la recarga 10 se coloca por primera vez, la rampa 45 del dispositivo presiona contra el elemento 33, por ejemplo, en la pieza angular formada entre las partes 52 y 53 del elemento 33, y la parte 53 se puede cerrar a presión en el alojamiento 51, como se ilustra en la figura 9B.
- 40 [0089] El camino seguido por el componente de bloqueo 30 en relación a la recarga 10 mientras esta última se está colocando se muestra por medio de una línea discontinua en esta figura.
- 45 [0090] La Figura 9A muestra que en la configuración inicial, que se corresponde con la de las figuras 7 y 8, antes de que la recarga se use para la primera vez, la parte del extremo 53 se sitúa sobre el camino del componente de bloqueo 30 y por lo tanto no afecta a la colocación de la recarga. En la configuración activa, como se ilustra en la figura 9B, una vez que la parte del extremo 53 se ha cerrado a presión en el alojamiento 51, puede colindar con el componente de bloqueo 30.
- 50 [0091] El dispositivo 1 comprende un circuito electrónico 100, mostrado esquemáticamente en la figura 10, que comprende una memoria electrónica 101, por ejemplo, de tipo EEPROM. Este circuito electrónico 100 se conecta con el interruptor 26 que se acciona mientras la recarga 10 se coloca en el dispositivo. Se conecta también a al menos una resistencia eléctrica 102 para la producción de vapor, a una o más resistencias eléctricas 103 para calentar los elementos 5, 6, y a uno o más sensores de temperatura 104 que permiten, por ejemplo, conocer la temperatura de las placas.
- 55 [0092] Un conmutador 105, por ejemplo, del tipo de interruptor de láminas, hace posible conocer el estado cerrado o abierto del dispositivo. El conmutador 105 se dispone por ejemplo en uno de los brazos y un imán se dispone en el otro de los brazos para cambiar el estado del conmutador 105 cuando los dos brazos 2,3 están en la posición cerrada. El conmutador 105 hace posible informar del circuito electrónico 100 de los números de cierre de los brazos. El circuito electrónico 100 se diseña para conectarse por un cable de potencia 106 a la red CA, por ejemplo, la red 110 V o 240 V.
- 60
- 65

[0093] El circuito electrónico 100 puede ser en forma de uno o más tableros, algunos de los cuales se pueden disponer en la pieza de mano y otros se pueden disponer en la estación base cuando el aparato tiene tal estación base, que sirve para la producción de vapor conteniendo por ejemplo un depósito de agua y una bomba.

5

[0094] El vapor se produce preferiblemente a una velocidad de 10g/min.

[0095] El circuito electrónico 100 comprende al menos un componente tal como un microcontrolador, programar para ejecutar un algoritmo que controla el funcionamiento del dispositivo, preferiblemente conforme al diagrama en la figura 11.

10

[0096] El circuito electrónico 100 se potencia cuando el cable 106 se conecta con los conductos eléctricos y puede detectar la colocación de la recarga cuando el dispositivo se desconecta. La etapa 201 de conexión del cable 106 del dispositivo a la red hace posible detectar en un paso 202 por virtud de un interruptor 26, la posible inserción de la recarga 10 antes de conectar el dispositivo 1 en la fase 203, presionando un botón correspondiente.

15

[0097] Si se detecta la colocación de la batería en la fase 202, entonces se inicializa una variable *ILS_nbr* representativa del número de cierres de los brazos en la fase 204, incluso aunque el dispositivo 1 no se haya puesto aún en marcha.

20

[0098] Cuando el dispositivo está encendido, en la fase 203, se lleva a cabo una detección de la presencia de la recarga en la fase 205. Si la recarga no se ha colocado, lo que corresponde a la rama 206 en el diagrama, se inicializa la variable *ILS_nbr* en la fase 207 y la puesta en marcha del dispositivo 1 se efectúa en modo de toque de acabado, lo que se indica esquemáticamente por el bloque 208 en la figura 10. En este modo de toque de acabado, la temperatura se predifine para ser no ajustable, por ejemplo, se ajusta en el valor de 180°C, se evita y no se puede activar la generación de vapor, y el estado correspondiente se señala al usuario, por ejemplo, por el parpadeo de un LED o la emisión de una señal audible.

25

[0099] El dispositivo 1 permanece en este modo de toque de acabado hasta que se inserta una recarga posiblemente en la fase 209, en cuyo caso el dispositivo funciona en un modo normal, representado por el bloque 210 en la figura 10, donde la temperatura se puede ajustar por el usuario, empezando desde un valor estándar almacenado en la memoria, que corresponde al último valor de uso en el modo normal. El generador de vapor se activa y el estado correspondiente se señala para el usuario por ejemplo por el LED mencionado anteriormente, que se ilumina sin parpadeo.

30

35

[0100] En un modo distinto del toque de acabado, el circuito electrónico 100 detecta el cierre de los brazos 2,3 en las cerraduras tratadas en la fase 211, para incrementar la variable *ILS_nbr* en una cantidad representativa del número de cierres. Para ahorrar espacio de memoria, esta variable se incrementa preferiblemente cada *n* cierres, donde *n*=5, por ejemplo. Así, cada 5 cierres, la variable *ILS_nbr* se incrementa en 5 unidades.

40

[0101] En la fase 211, también es posible permitir que el usuario modifique el punto de ajuste de la temperatura de calentamiento de las placas. La cantidad de agua que queda para la generación de vapor se puede detectar para desencadenar una alarma correspondiente, si hay necesidad.

45

[0102] En la fase 212, se hace un control en cuanto a si la variable *ILS_nbr* es inferior a un umbral predefinido *n1*, donde *n1*=160, por ejemplo. Si la variable *ILS_nbr* es inferior a *n1*, se considera que la composición cosmética en la recarga no se ha gastado y el dispositivo 1 puede seguir funcionando en el modo normal, como se indica esquemáticamente por la rama 213 en la figura 11. Si el valor de la variable *ILS_nbr* se vuelve mayor o igual al umbral *n1*, como se representa por la rama 215, el dispositivo vuelve al modo de toque de acabado, correspondiente al bloque 208 en la figura 11. El punto de ajuste de la temperatura de calentamiento de las placas retorna así al valor predefinido del modo de toque de acabado, se interrumpe el funcionamiento del generador de vapor, y el estado correspondiente se señala por la pantalla del LED, que parpadea.

50

[0103] Si el dispositivo 1 se detiene sin que se corte el suministro de energía, esto se sigue mostrado esquemáticamente en la fase 216, y el dispositivo se inicia entonces en la fase 217, el valor almacenado de la variable *ILS_nbr* se lee en la fase 218. Si este valor es menor que el umbral *n1*, como se representa por la rama 219 en la figura 10, el dispositivo mantiene el modo normal representado por el bloque 210. Si el valor almacenado de la variable *ILS_nbr* es mayor que o igual al umbral *n1*, el dispositivo pasa al modo de toque de acabado, como se representa por la rama 221 y el bloque 208.

55

60

[0104] Si, cuando el dispositivo está encendido el usuario retira la recarga, como se representa por la rama 220 y la fase 223, donde la variable *ILS_nbr* se reinicializa en la fase 224 y el dispositivo 1 pasa al modo de toque de acabado.

65

[0105] Preferiblemente, se diseña el dispositivo 1, en caso de un periodo prolongado de no uso, es decir, sin que se detecten cierres de los brazos 2,3, para pasar al modo reposo en la fase 230, hasta que el botón de encendido se presiona en la fase 210.

5 [0106] El bloque 231 indica esquemáticamente el caso en que se desconecta el dispositivo 1, en cuyo caso, cuando se vuelve a conectar, el algoritmo en la figura 10 vuelve a la fase 201 descrita anteriormente.

10 [0107] Volviendo a la prueba en la fase 205, si el dispositivo 1 se inicia en la fase 203 con la recarga 10 ya colocada, donde esto se corresponde con la rama 234 en la figura 10, el valor de la variable *ILS_nbr* se lee en la fase 235 y este valor se compara con un segundo umbral *n2*, que es diferente del umbral *n1* y muy inferior a este último. El umbral *n2* es igual a 20, por ejemplo. Si el valor de la variable *ILS_nbr* es mayor que o igual a *n2*, el dispositivo pasa al modo de toque de acabado en la fase 208. Por lo tanto, esto evita poner en funcionamiento al dispositivo en el modo normal si el usuario ha desconectado y después reconectado el dispositivo con un número ya significativo de aberturas y cierres de los brazos, donde es probable que el usuario haya comenzado a usar la recarga y haya permitido que pase un periodo no despreciable de tiempo antes de reanudar el tratamiento, puesto que desconectar el dispositivo implica frecuentemente que este ya se ha guardado. En el caso de usos que están excesivamente distanciados en el tiempo, es probable que la composición cosmética contenida en la recarga se evapore, lo que da como resultado una eficacia reducida de la recarga.

20 [0108] Si la variable *ILS_nbr* es esencialmente menor que el segundo umbral *n2*, el dispositivo puede funcionar en el modo normal, lo que corresponde con la rama 237 y el bloque 210 en la figura 11.

[0109] La invención no está limitada al algoritmo ilustrado.

25 [0110] En particular, en una variante ilustrada en la figura 12, el paso 208 descrito anteriormente puede sustituirse por un paso 308 en el que el dispositivo 1 funciona en un modo sin recarga. En este modo sin recarga, las placas calentadas se desconectan, se impide la generación de vapor y no pueden activarse, y el estado correspondiente se indica al usuario, por ejemplo, mediante el parpadeo de un LED o la emisión de una señal acústica. El dispositivo 1 permanece en este modo sin recarga hasta que se inserta una recarga en el paso 209. En los pasos 212 y 218, si el valor de la variable *ILS_nbr* es mayor o igual que el umbral *n1*, como se muestra en las ramas 315 y 321, respectivamente, el dispositivo pasa al modo de toque de acabado, correspondiente al bloque 310 de la figura 12. El dispositivo 1 permanece en este modo hasta que la recarga se retira en el paso 223. En la etapa 224, se reinicializa la variable *ILS_nbr* y el dispositivo 1 pasa al modo sin relleno, correspondiente a la rama 324 de la figura 12.

35 [0111] Puede ser también ventajoso contar no justo el número de cierres de los brazos sino también la duración de cierre de los brazos en el cabello, que puede ser representativo de la longitud de cerraduras tratadas. Esto puede hacer posible determinar más exactamente la medida en la que se ha usado la composición cosmética en la recarga y por tanto señalar la necesidad de reemplazar la recarga más precisamente al usuario.

40 [0112] Para determinar la duración de cierre de los brazos, el circuito electrónico 100 del dispositivo es provisto ventajosamente de un reloj 110, mostrado por medio de líneas punteadas en la figura 10, provisto preferiblemente de una batería para salvar los datos en una memoria de reloj.

45 [0113] En el ejemplo en cuestión, el modo de toque de acabado se corresponde con el funcionamiento sin el generador de vapor y a una temperatura predefinida de las placas de calefacción.

50 [0114] En variantes de formas de realización de la invención, el modo de toque de acabado y/o el modo sin recarga es diferente y se corresponde por ejemplo al funcionamiento con todavía una posibilidad de ajustar la temperatura de las placas calentadas, donde esto está preferiblemente más limitado que en presencia de vapor.

55 [0115] En una variante que no está ilustrada, el dispositivo se diseña de tal modo que puede identificar la naturaleza de la recarga colocada, en virtud de por ejemplo uno o más relieves en la recarga que codifican información que se lee por uno o más interruptores correspondientes presentes en el dispositivo. En este caso, es posible modificar los valores umbrales, sobre todo el primer umbral *n1*, dependiendo de la naturaleza de la recarga, por ejemplo, para tomar en consideración el hecho de que la composición cosmética se gasta de formas diferentes de una recarga a otra dependiendo de la naturaleza de la misma.

60 [0116] También es posible, en una variante, almacenar la duración en la que está presente una recarga en el brazo correspondiente. Esto puede sobre todo permitir forzar el dispositivo para pasar al modo de toque de acabado más allá de una cierta duración para evitar una situación donde el usuario realiza un tratamiento con una recarga, cuya composición cosmética puede haber perdido su eficacia a causa de su evaporación, por ejemplo.

65 [0117] La recarga 10 puede sustituirse por un artículo que tenga la misma estructura que la recarga 10, excepto por el elemento que sirve de memoria de uso y el producto cosmético, que no tiene. De este modo, cuando se

fija al dispositivo del mismo modo que la recarga 10, el artículo actúa sobre el elemento de detección 26 del mismo modo que lo haría la recarga 10.

5 [0118] Huelga decir que la invención no está limitada a los ejemplos que acaban de ser descritos aquí.

[0119] El elemento 33 se produce por ejemplo por ser moldeado con el elemento de perfil adyacente, siendo conectado o este por uno o más puentes separables de tela. Una vez que está en la configuración activa, el elemento 33 se puede sujetar solo por fricción o, alternativamente, por ajuste automático a presión en el elemento de perfil opuesto.

10 [0120] Aunque la invención se ha ilustrado en relación a una recarga colocada sobre el dispositivo por un movimiento de deslizamiento, donde la invención se aplica también a recargas que se colocan por un movimiento distinto de simplemente un movimiento de deslizamiento, por ejemplo, un movimiento rotativo o un movimiento más complejo con componentes traslacionales y rotativos, por ejemplo.

15 [0121] El elemento de detección 26 que detecta la colocación de la recarga puede estar situado en otra parte del brazo y, en particular, estar presente en el mecanismo de empuje/tirón que coopera con el gancho 23.

20 [0122] El elemento de detección 26 también puede estar situado debajo del elemento de presión contra el que se presionan los medios de aplicación 13 cuando los brazos están cerrados.

25 [0123] El elemento de detección 26 puede ser algo distinto de un interruptor, por ejemplo un detector óptico que detecta la presencia de la recarga 10 por reflexión de un haz por este último, un detector magnético que detecta la presencia de un imán o de un elemento conductor presente en la recarga enfrentada cuando esta última está montada en el dispositivo, o un detector eléctrico que detecta el contacto de un elemento conductor de la recarga cuando la recarga 10 está montada en el dispositivo.

30 [0124] El componente de bloqueo 30 también se puede producir como una pieza de plástico que se articula alrededor de un eje pivotante y vuelve a su posición inicial por un muelle helicoidal.

[0125] La forma del perfil del cartucho puede ser diferente de la forma general T ilustrada, y el elemento 33 se puede mover de cualquier otra forma distinta de la dirección espacial definida entre los dos elementos de perfil; por ejemplo, se puede mover en una dirección paralela al vástago de la T.

35 [0126] El artículo puede tener una estructura diferente a la de la recarga. Por ejemplo, el artículo no tiene el fieltro, estando abierto o cerrado el alojamiento normalmente previsto para este último en las recargas. El artículo puede ser una pieza que no entra en contacto con el pelo o el elemento de presión cuando los brazos están cerrados, pero que actúa sobre el elemento de detección para ser detectado como una recarga.

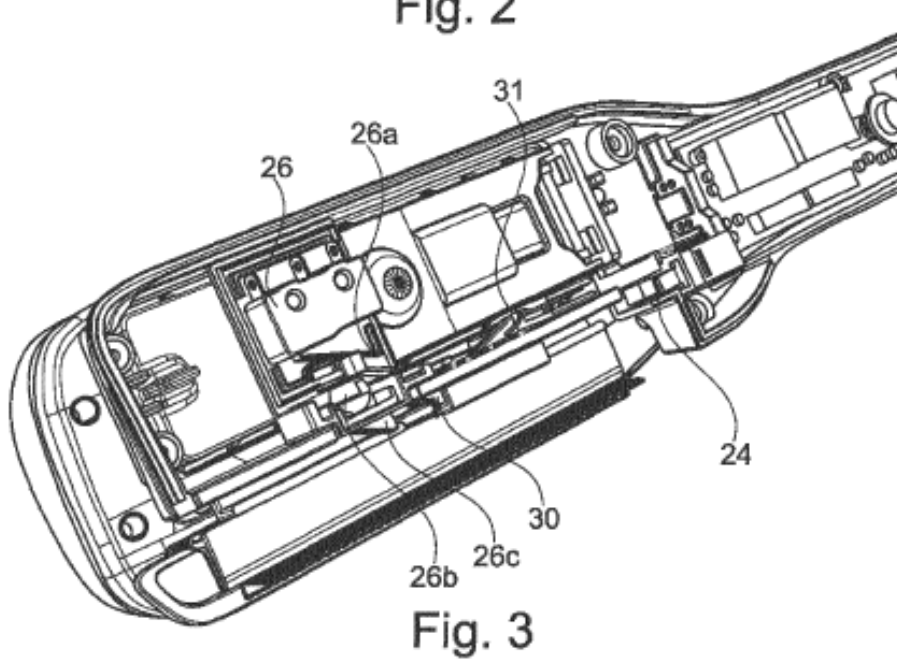
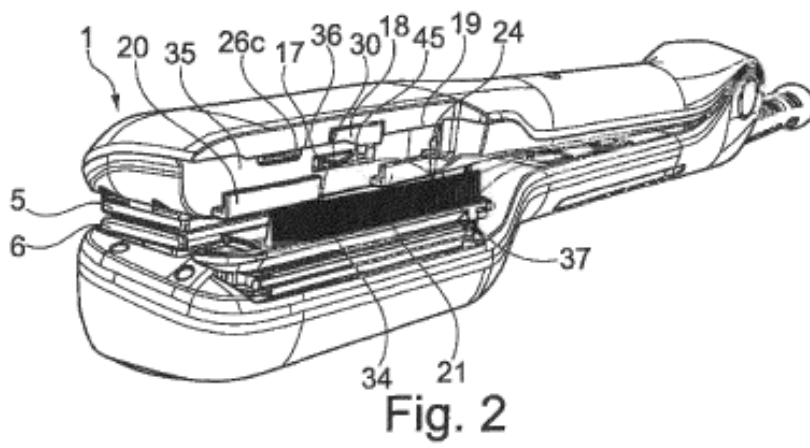
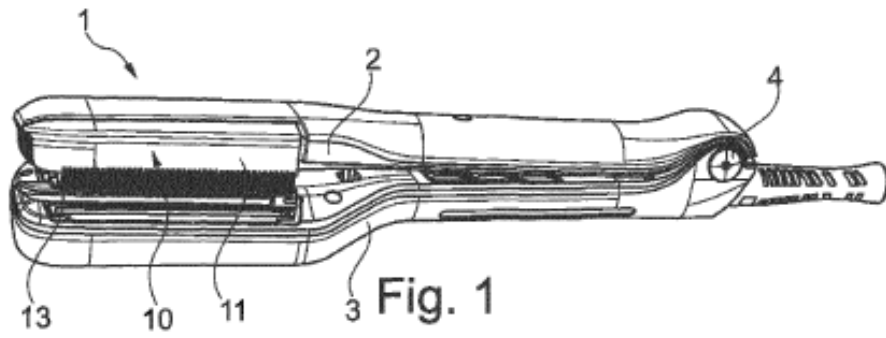
40 [0127] El artículo puede estar hecho de un material diferente de la recarga.

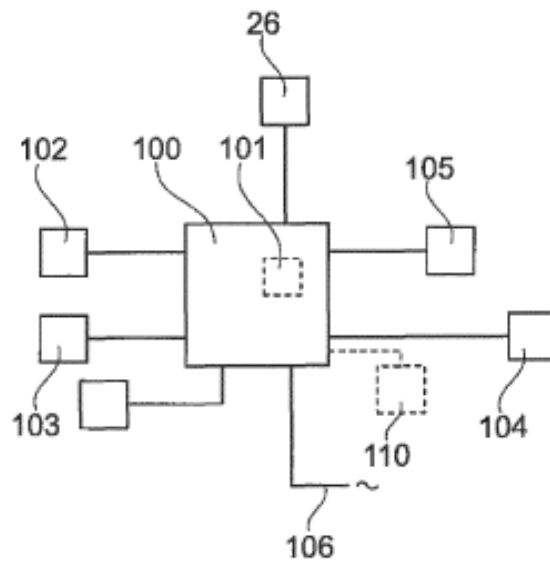
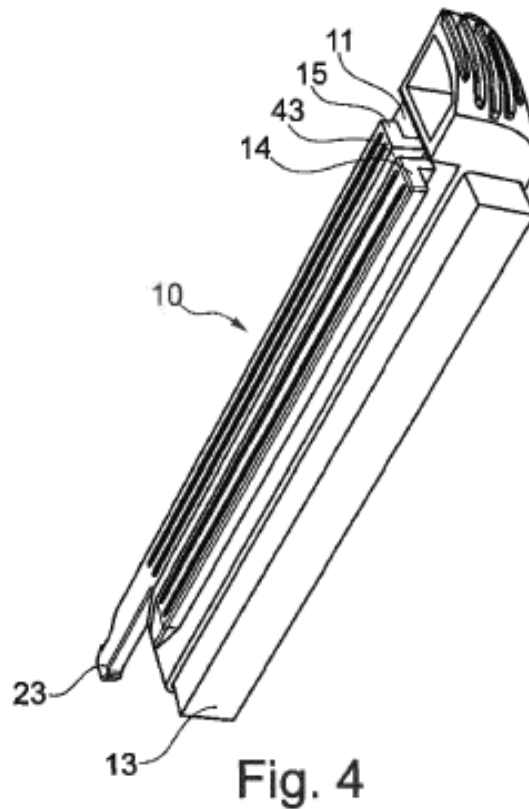
45 [0128] Si hay necesidad, la presencia del elemento 33 en la posición activa, es decir, después de que se ha usado la recarga, se puede detectar automáticamente si se hace un intento de colocar el cartucho en el dispositivo, por medio de por ejemplo un sensor mecánico o óptico, para señalar al usuario la razón por la que la recarga no se puede colocar, por ejemplo, por visualizarse un mensaje en una pantalla o por iluminación de una luz indicadora.

REIVINDICACIONES

1. Dispositivo (1) para el tratamiento del cabello, que comprende:
- una estructura para alojar una recarga (10) de producto para el tratamiento del cabello,
 - un generador de vapor que emite vapor sobre el cabello a una velocidad inferior a 10 g/min,
 - un elemento de detección de la recarga (26) que detecta dicha recarga cuando está montada en la estructura de alojamiento,
 - al menos una placa de alisado calentada (5, 6),
- donde el dispositivo (1) está diseñado para pasar a un modo sin recarga (208; 308) si el elemento de detección (26) no detecta ninguna recarga (10), donde el funcionamiento del generador de vapor en este modo sin recarga (208; 308) es diferente de su funcionamiento normal cuando hay una recarga, funcionando el generador de vapor a un nivel inferior, en el que la cantidad de vapor suministrada por el generador de vapor es superior a cero e inferior que durante el funcionamiento normal, en el modo sin recarga (208; 308) y/o donde en el modo sin recarga (208; 308) se reduce el rango de ajuste de temperatura de la al menos una placa de alisado calentada (5, 6).
2. Dispositivo según la reivindicación 1, que está configurado para pasar del modo sin recarga (208; 308) al modo normal (210) cuando se monta una recarga (10) en la estructura de alojamiento.
3. Dispositivo según se reivindica en una cualquiera de las reivindicaciones anteriores, en el que el generador de vapor funciona a un nivel inferior, en el que la cantidad de vapor suministrada por el generador de vapor es superior a cero e inferior que durante el funcionamiento normal, en el modo sin recarga (208; 308).
4. Dispositivo según se reivindica en cualquiera de las reivindicaciones anteriores, siendo el funcionamiento del generador de vapor en este modo sin recarga (208; 308) diferente de su funcionamiento normal cuando hay una recarga presente y modificándose la temperatura de la placa calentada (5, 6) cuando el generador de vapor está en el modo sin recarga (208; 308), donde en particular se reduce el rango de ajuste de temperatura de la placa de alisado calentada (5, 6) o la placa de alisado calentada (5, 6) se desconecta.
5. Dispositivo según cualquiera de las reivindicaciones anteriores, que comprende dos brazos (2, 3) que se cierran sobre el cabello a tratar, donde el dispositivo (1) comprende un circuito electrónico de control con una memoria electrónica, destinado a detectar el cierre de los brazos (2, 3) y la colocación de la recarga (10) mediante el elemento de detección (26), estando el dispositivo (1) diseñado para incrementar una variable (*ILS_nbr*) almacenada en una memoria del dispositivo durante el uso de este último tras el cambio de la recarga (10) y para pasar a un modo de funcionamiento de toque de acabado (208; 310) en el que se modifica el funcionamiento del generador de vapor y/o de la placa de alisado (5, 6), cuando dicha variable (*ILS_nbr*) supera un primer umbral predefinido (n1).
6. Dispositivo según la reivindicación 5, siendo el funcionamiento en el modo sin recarga (208) idéntico al funcionamiento en el modo de toque de acabado (208).
7. Dispositivo según se reivindica en la reivindicación 5, siendo el funcionamiento en el modo sin recarga (308) diferente del funcionamiento en el modo de toque de acabado (310), en particular modificándose la temperatura de la placa de alisado calentada (5, 6) en el modo de toque de acabado (310) y apagándose la placa de alisado calentada (5, 6) en el modo sin recarga (308).
8. Dispositivo según se reivindica en cualquiera de las reivindicaciones anteriores, comprendiendo el elemento de detección (26) un elemento saliente (26c) dispuesto en una guía de inserción de la estructura de alojamiento, contra el cual se apoya la recarga (10) cuando se inserta en la guía de inserción para permitir la detección de la recarga.
9. Conjunto formado por un dispositivo (1) según una cualquiera de las reivindicaciones 1 a 8 y un artículo configurado para ser montado de forma amovible sobre la estructura de alojamiento del dispositivo, de manera que su presencia sea detectada por el elemento de detección (26) del dispositivo (1), estando el dispositivo y el artículo preferentemente contenidos inicialmente en un mismo envase.
10. Conjunto según la reivindicación 9, en el que el artículo no contiene ningún producto cosmético.
11. Conjunto según la reivindicación 9 o 10, en el que el artículo comprende un medio (14, 15) de fijación a la estructura de alojamiento, en particular un perfil, preferentemente dos elementos de perfil (14, 15) que encajan en una guía de inserción de la estructura de alojamiento a lo largo de la cual se desplaza el artículo cuando se monta en el dispositivo y cuando se retira de este último, comprendiendo preferentemente uno de los elementos de perfil (14; 15) que comprende preferentemente, en su extremo proximal, un saliente de sujeción en forma de gancho (23) destinado a engancharse a un clip (24) del dispositivo (1) con el fin de mantener la recarga (10) en posición sobre este último.

12. Conjunto según la reivindicación 11, cuyos medios de sujeción (14, 15) tienen la forma general de una T ranurada en el centro en sección transversal.
- 5 13. Conjunto según cualquiera de las reivindicaciones 9 a 12, en el que el artículo puede introducirse y extraerse del dispositivo más de una vez.
- 10 14. Conjunto según se reivindica en cualquiera de las reivindicaciones 9 a 13, en el que el artículo está configurado para no entrar en contacto con el mechón de pelo tratado por el dispositivo (1) y/o un elemento de presión del dispositivo cuando éste se está utilizando para tratar el pelo.
- 15 15. Conjunto formado por un dispositivo (1) según cualquiera de las reivindicaciones 1 a 8 y una gama de accesorios para el dispositivo de tratamiento del cabello que comprende al menos dos accesorios, siendo uno de los accesorios una recarga (10) que contiene un producto de tratamiento del cabello, y siendo el otro de los accesorios un artículo configurado para ser montado de forma amovible en la estructura de alojamiento del dispositivo de manera que su presencia sea detectada por el elemento de detección (26) del dispositivo (1).





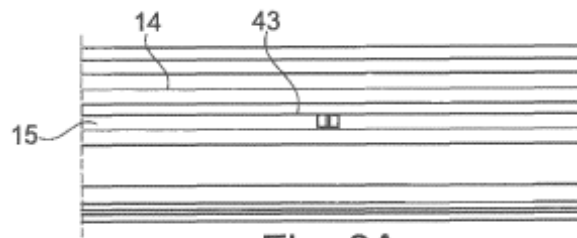


Fig. 6A

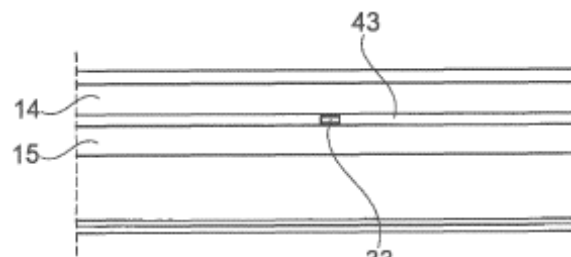


Fig. 6B

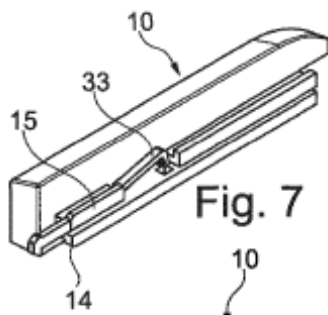


Fig. 7

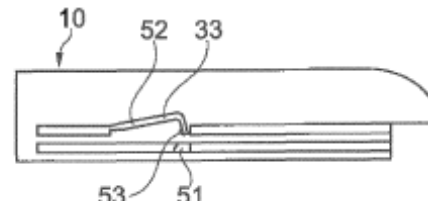


Fig. 8

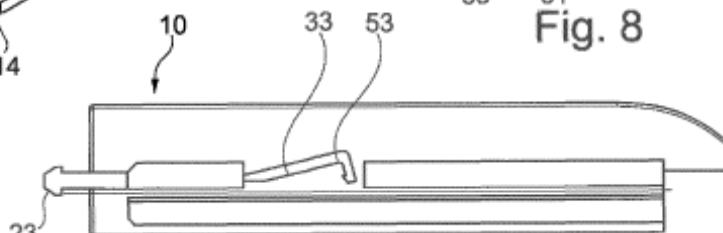


Fig. 9A

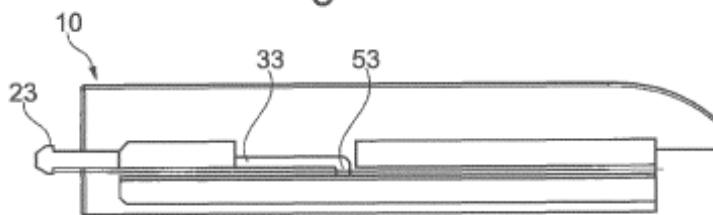


Fig. 9B

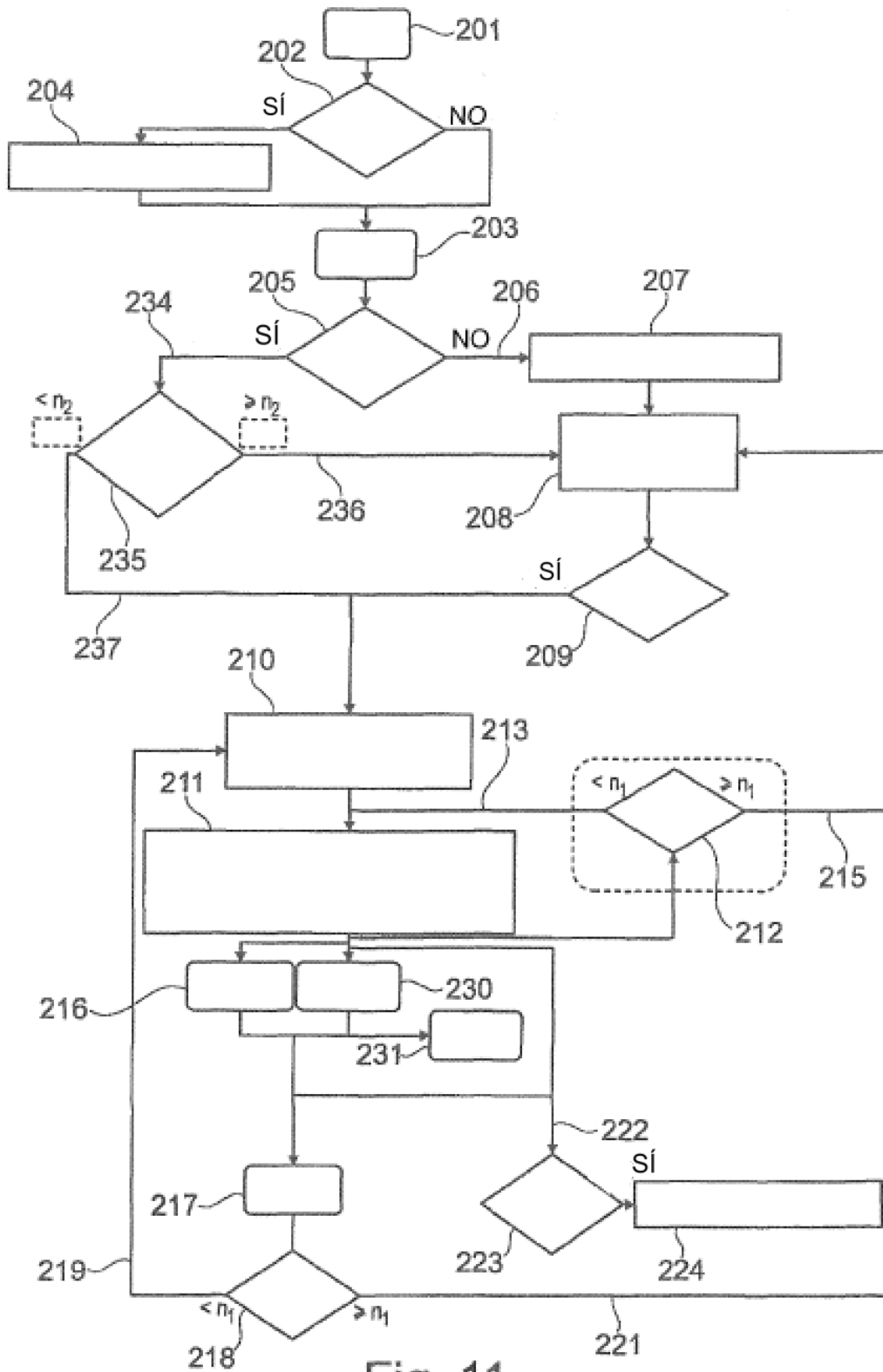


Fig. 11

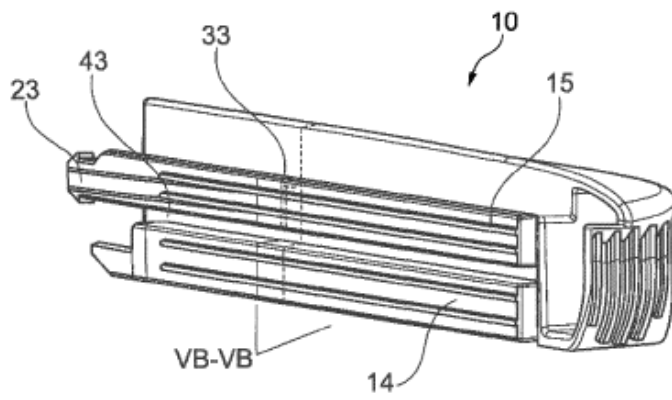


Fig. 5A

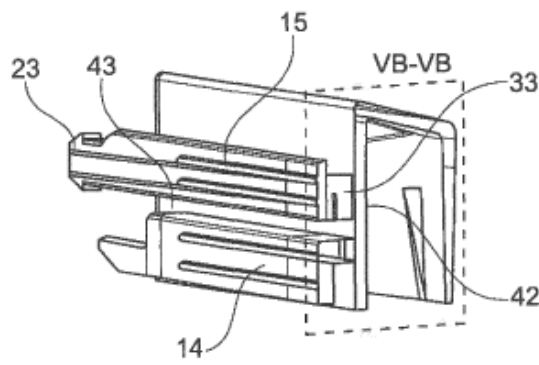


Fig. 5B

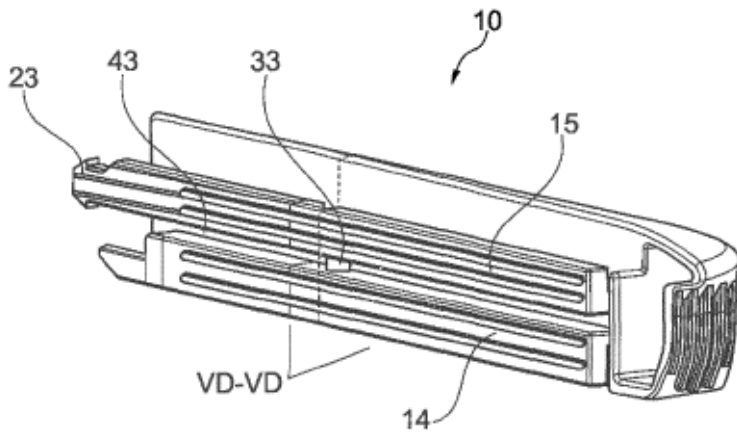


Fig. 5C

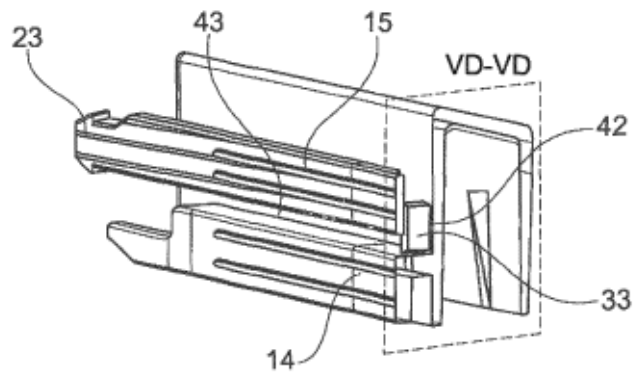


Fig. 5D