



(19) 대한민국특허청(KR)
(12) 공개특허공보(A)

(11) 공개번호 10-2015-0024442
(43) 공개일자 2015년03월06일

- (51) 국제특허분류(Int. Cl.)
B65D 75/58 (2006.01) B65D 85/10 (2006.01)
A24F 15/12 (2006.01)
- (21) 출원번호 10-2015-7003501(분할)
- (22) 출원일자(국제) 2007년11월09일
심사청구일자 2015년02월09일
- (62) 원출원 특허 10-2009-7010530
원출원일자(국제) 2007년11월09일
심사청구일자 2012년11월08일
- (85) 번역문제출일자 2015년02월09일
- (86) 국제출원번호 PCT/GB2007/004292
- (87) 국제공개번호 WO 2008/062159
국제공개일자 2008년05월29일
- (30) 우선권주장
0623385.2 2006년11월23일 영국(GB)

- (71) 출원인
브리티쉬 아메리칸 토바코 (인베스트먼트) 리미티드
영국 런던시 더블유시이2알 3엘에이 1위터스트리트 글로브하우스
- (72) 발명자
홀포드, 스티븐
영국 사우스햄턴 에스오15 8티엘 밀브룩 리젠츠 파크 로드 알앤디 센터 브리티시 아메리칸 토바코
- (74) 대리인
차윤근

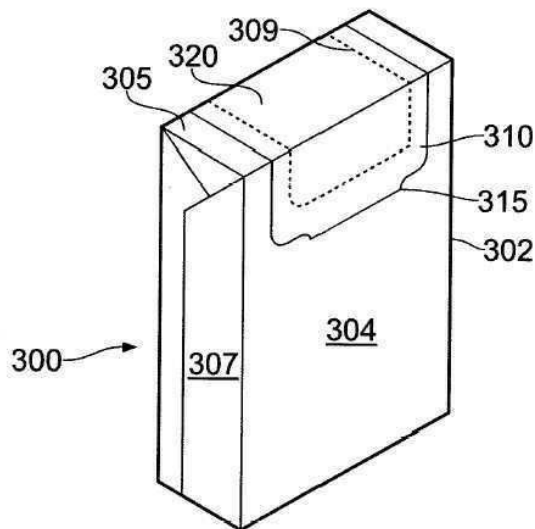
전체 청구항 수 : 총 34 항

(54) 발명의 명칭 **흡연물품용 패키지**

(57) 요약

본 발명의 일실시예는 흡연물품의 차아지 주위에 장벽 물질(303) 층의 밀봉 포위부(302)와, 상기 장벽 물질에 형성된 흡연물품 접근개구와, 상기 접근개구 위로 신장되고 접근개구의 엣지 외측으로 신장되는 커버층(310)을 포함하는 흡연물품 패키지(300)를 제공한다. 커버층은 그 모든 개방가능한 엣지에 장벽 물질을 오버래핑하는 영구 접착면을 갖는다. 상기 커버층은 커버층의 적어도 일부가 패키지로부터 완벽히 제거될 수 있도록 형성된다. 흡연물품 접근개구는 절단선 또는 연약선(309)에 의해 장벽 물질에 형성된다. 이러한 선은 폐쇄된 형태로서, 적어도 하나의 절단되지 않은 또는 연약하지 않은 태브 영역에 의해 차단된다.

대표도 - 도3



특허청구의 범위

청구항 1

흡연물품 패키지에 있어서,
 흡연물품의 차아지 주위의 한 개층의 장벽 물질의 밀봉 포위부(302);
 상기 장벽 물질에 형성된 흡연물품 접근개구; 및
 상기 접근개구 위에서 신장되며 접근개구의 엣지 외측으로 신장되는 커버층(310)을 포함하며,
 상기 커버층은 모든 개방가능한 엣지상에 상기 장벽 물질을 오버래핑하는 영구 접촉면을 가지며,
 상기 커버층은 커버층의 적어도 일부가 패키지로부터 완벽하게 제거될 수 있도록 형성되고,
 흡연물품 접근개구를 형성하는 상기 장벽 물질의 부분은 상기 장벽 물질의 전체 두께를 통해 연장하는 절단선 또는 연약선에 의하여 형성되고,
 상기 절단선 또는 연약선은 폐쇄된 형태를 형성하며 상기 절단선 또는 연약선을 따라 있는 다수의 절단되지 않은 태브 영역에 의해 중단되어 상기 흡연 물품 접근 개구를 형성하는 장벽 물질의 부분은 상기 다수의 절단되지 않은 태브 영역에 의하여 상기 장벽 물질에 연결되는 것을 특징으로 하는 흡연물품 패키지.

청구항 2

제1항에 있어서, 상기 커버층(310)은 접근개구를 형성하는 장벽 물질의 부분과 결합될 수 있으며, 접근 개구를 형성하는 장벽 물질의 부분과 함께 상기 밀봉 포위부(302)로부터 제거될 수 있는 것을 특징으로 하는 흡연물품 패키지.

청구항 3

제1항 또는 제2항에 있어서, 상기 커버층(310) 전체는 밀봉 포위부(302)로부터 완전히 제거될 수 있는 것을 특징으로 하는 흡연물품 패키지.

청구항 4

제1항 또는 제2항에 있어서, 흡연물품의 차아지 주위의 밀봉 포위부(302)는 2개의 주표면(304, 306)과, 2개의 측면(307)과, 2개의 단부면(305, 308)을 포함하는 포위부인 것을 특징으로 하는 흡연물품 패키지.

청구항 5

제4항에 있어서, 밀봉 포위부(302)는 외측 본체부(400)에 내장되는 것을 특징으로 하는 흡연물품 패키지.

청구항 6

제1항에 있어서, 커버층(310)은 분리가능한 부분(310a, 310b)을 포함하며, 커버층(310)의 주-부분(310b)은 접근 개구를 형성하는 장벽 물질의 부분과 함께 흡연물품 패키지로부터 제거될 수 있는 것을 특징으로 하는 흡연물품 패키지.

청구항 7

제6항에 있어서, 커버층(310a, 310b)의 부분은 절단선 또는 연약선(330)을 따라 분리가능한 것을 특징으로 하는 흡연물품 패키지.

청구항 8

제7항에 있어서, 커버층(310)에서 절단선 또는 연약선(330)은 커버층(310)의 진폭을 횡단하여 흡연물품 접근개구의 엣지에 평행하게 신장되는 것을 특징으로 하는 흡연물품 패키지.

청구항 9

제8항에 있어서, 흡연물품 접근개구의 엣지는 횡단 엣지인 것을 특징으로 하는 흡연물품 패키지.

청구항 10

제6항 내지 제9항중 어느 한 항에 있어서, 커버층 부분(310a, 310b)은 제거가능한 커버층 부분(310b)과 고정된 커버층 부분(310a)을 제공하도록 분리될 수 있는 것을 특징으로 하는 흡연물품 패키지.

청구항 11

제10항에 있어서, 고정된 커버층 부분(310a)은 제거가능한 커버층 부분(310b)으로부터의 분리시 밀봉 포위부(302)에 부착된 상태로 존재하는 것을 특징으로 하는 흡연물품 패키지.

청구항 12

제10항에 있어서, 고정된 커버층 부분(310a)은 밀봉 포위부(302)의 후방 주표면(306)에 배치되는 것을 특징으로 하는 흡연물품 패키지.

청구항 13

제7항 내지 제9항중 어느 한 항에 있어서, 커버층(310)에서 절단선 또는 연약선(330)은 후방 주표면(306)과 그 상부 단부면(305) 사이에서 밀봉 포위부(302)의 엣지에 인접한 것을 특징으로 하는 흡연물품 패키지.

청구항 14

제13항에 있어서, 커버층(310)에서 절단선 또는 연약선(330)은 후방 주표면(306)과 그 상부 단부면(305) 사이에서 밀봉 포위부(302)의 엣지에 배치되는 것을 특징으로 하는 흡연물품 패키지.

청구항 15

제10항에 있어서, 고정된 커버층 부분(310a)은 영구 접착제에 의해 밀봉 포위부(302)의 장벽 물질에 부착되는 것을 특징으로 하는 흡연물품 패키지.

청구항 16

제10항에 있어서, 고정된 커버층 부분(310a)은 커버층(310)의 다른 오버래핑 표면에 제공된 바와 동일한 영구 점착성 접착제에 의해 밀봉 포위부(302)의 장벽 물질에 부착되며, 상기 절단선 또는 연약선은 고정된 커버층 부분(310a)과 하부의 장벽 물질 사이의 고착도에 비해 용이하게 절단되는 것을 특징으로 하는 흡연물품 패키지.

청구항 17

제1항 또는 제2항에 있어서, 접근개구를 형성하는 장벽 물질의 부분은 밀봉 포위부(302)로부터 완전히 제거될 수 있는 것을 특징으로 하는 흡연물품 패키지.

청구항 18

제1항 또는 제2항에 있어서, 커버층(310)은 밀봉 포위부(302)의 장벽 물질에 연결되지 않는 태브(315)를 갖는 것을 특징으로 하는 흡연물품 패키지.

청구항 19

제18항에 있어서, 상기 태브(315)는 접착제로부터 자유로운 것을 특징으로 하는 흡연물품 패키지.

청구항 20

제18항에 있어서, 상기 태브(315)는 태브에 인가된 접착제의 점착 특성을 중화시키는 완화제를 포함하는 것을 특징으로 하는 흡연물품 패키지.

청구항 21

제4항에 있어서, 흡연물품 접근개구는 밀봉 포위부(302)의 상부 단부면으로부터 밀봉 포위부(302)의 전방 주표면(304)으로 신장되도록 형성되는 것을 특징으로 하는 흡연물품 패키지.

청구항 22

제21항에 있어서, 커버층(310)은 후방 주표면(306)으로부터 상부 단부면(305)을 지나 밀봉 포위부(302)의 전방 주표면(304)으로 신장되는 것을 특징으로 하는 흡연물품 패키지.

청구항 23

제21항에 있어서, 커버층(310)은 가장자리 오버래핑 영역에 후방 주표면(306)의 장벽 물질을 제공하기 위해, 후방 주표면(306)상으로 신장되는 것을 특징으로 하는 흡연물품 패키지.

청구항 24

제23항에 있어서, 상기 가장자리 오버래핑 영역은 상부 단부면(305) 및 후방 주표면(306)에 인접한 밀봉 포위부(302)의 엣지로부터 커버층(310)의 하부 엣지로 신장되는 것을 특징으로 하는 흡연물품 패키지.

청구항 25

제23항에 있어서, 상기 가장자리 오버래핑 영역은 상부 단부면(305) 및 후방 주표면(306)에 인접한 밀봉 포위부(302)의 엣지로부터 커버층(310)의 하부 엣지로 1mm 내지 12mm 범위의 거리로 신장되는 것을 특징으로 하는 흡연물품 패키지.

청구항 26

제25항에 있어서, 상기 거리는 2mm 내지 8mm 범위에 속하는 것을 특징으로 하는 흡연물품 패키지.

청구항 27

제26항에 있어서, 상기 거리는 5mm 내지 7mm 범위에 속하는 것을 특징으로 하는 흡연물품 패키지.

청구항 28

제1항 또는 제2항에 있어서, 상기 태브 영역(20a, 120a)은 상기 절단선 또는 연약선을 따라 있는 길이가 3mm 이하인 것을 특징으로 하는 흡연물품 패키지.

청구항 29

제28항에 있어서, 상기 태브 영역(20a, 120a)은 상기 절단선 또는 연약선을 따라 있는 길이가 1mm 이하인 것을 특징으로 하는 흡연물품 패키지.

청구항 30

제1항 또는 제2항에 있어서, 상기 태브 영역(20a, 120a)은 상기 폐쇄된 형태의 원주 주위로 동일하게 분포되는 것을 특징으로 하는 흡연물품 패키지.

청구항 31

제1항 또는 제2항에 있어서, 2개 내지 12개 태브 영역(20a, 120a)이 제공되는 것을 특징으로 하는 흡연물품 패키지.

청구항 32

제1항 또는 제2항에 있어서,

상기 절단되지 않은 태브 영역은 상기 접근 개구 외부로 장벽 물질의 찢어짐이 없고 상기 흡연 물품 접근 개구를 형성하는 장벽 물질의 부분의 제거를 용이하게 하도록, 상기 절단되지 않은 태브 영역 각각은 길이를 구비하며,

상기 절단되지 않은 태브 영역 각각은 상기 절단되지 않은 태브 영역의 각각의 길이 보다 더 큰 거리에 의하여 상기 절단선 또는 연약선을 따라 인접하는 절단되지 않은 태브 영역으로부터 떨어져 있는 것을 특징으로 하는 흡연물품 패키지.

청구항 33

제1항 또는 제2항에 있어서,

상기 절단선 또는 연약선은 인접하는 절단되지 않은 테브 영역 사이에서 연속적으로 연장되는 것을 특징으로 하는 흡연물품 패키지.

청구항 34

제1항 또는 제2항에 있어서,

상기 흡연 물품 접근 개구를 형성하는 장벽 물질의 부분은 인접하는 절단되지 않은 테브 영역 사이에서 연속적인 절단인으로서 연장되는 절단선에 의해 형성되는 것을 특징으로 하는 흡연물품 패키지.

명세서

기술분야

[0001] 본 발명은 흡연물품과 기타 다른 담배 및, 예를 들어 켈런(cigarette), 여송연(cigar), 소형 엽켈런(cigarillo) 및 담배가루(loose tobacco) 등과 같은 흡연가능한 물품의 패키징에 관한 것이다.

배경기술

[0002] 담배 상자(cigarette carton)의 내측 랩이나 외측 랩으로서 제공되거나 또는 내측 랩 및 외측 랩으로서 장벽층(barrier layer)을 제공하는 것이 일반적이다. 적대적 기후 조건을 갖는 영역에서, 특히 고온다습 영역에서 켈런이 그 어떤 종류의 상업적 저장수명을 가져야만 하는 것은 다소 기본적인 사항이다.

[0003] 상술한 장벽층은 팩의 최초 개방 전후에 제품에 대한 보호를 제공하기 위해 및/또는 팩이 불법적 개방에 노출되었을 때 소비자에게 경고하기 위해, 팩의 담배 접근개구(access aperture) 위에 해제가능한 층을 제공하였다. 국제 특허공개 제W098/22367호에는 포위부로의 재밀봉가능한 접근개구를 가지며 장벽 물질의 밀봉 포위부(enclosure)를 갖는 켈런 등과 같은 흡연물품용 팩이 개시되어 있다. 개구 위의 커버는 모든 개방가능한 엷지상에 상기 장벽 물질에 오버래핑되는 영구 점착면을 갖는다. 사용자에게 의해 파지된 후 당겨져서 접근개구를 드러낼 수 있는 테브를 갖는 라벨이 제공된다.

[0004] 국제 특허공개 제W001/89962호에는 접근개구를 밀봉가능하게 폐쇄하도록 작용하는 커버층과 켈런 제거 접근개구를 포함하는 시트 장벽 물질의 밀봉 포위부가 개시되어 있다. 상기 접근개구는 장벽 물질을 절단하고 상기 개구로부터 절단된 부분을 제거함으로써 제공된다. 커버층의 박리 후방부가 개구로부터 장벽층 부분을 제거하여 켈런 번들로의 접근을 제공하도록, 커버층과 장벽층을 점착가능하게 연결함으로써, 형성된 장벽 물질 부분이 제거된다. 상기 커버층은 포위부의 최초 개방후 접근개구를 재밀봉하기 위해, 팩의 불법적 개방의 증거를 제공한다.

[0005] 미국특허 제5.333.729호에는 켈런을 포함하는 연결 패키지가 개시되어 있다. 이러한 패키지는 패키지가 개방된 후 패키지를 재폐쇄하도록 작용하는 상부 폐쇄 테브를 포함한다. 패키지의 재밀봉에 도움을 주기 위해 상기 테브에는 점착제가 인가될 수 있다. 상기 패키지는 밀봉 필름으로 둘러싸이는 내측 컨테이너를 포함한다. 상기 상부 테브는 밀봉 필름 위에 놓이며, 밀봉 필름에서 연약 영역을 포함한다. 상부 테브가 당겨졌을 때는 패키지 내의 켈런을 노출시키기 위해 밀봉 필름의 하부도 제거된다.

발명의 내용

[0006] 본 발명의 목적은 소비자에게 재밀봉가능한 라벨을 팩으로부터 용이하게 제거하거나, 또는 필요에 따라 팩을 재밀봉할 수 있는 선택을 주기 위한 것이다. 따라서, 접근개구를 밀봉가능하게 폐쇄하고 또한 재폐쇄시키는 커버층의 제공은 번들로부터 켈런을 꺼낼 때마다 매번 커버층이 벗겨지고 장벽층에 재인가되어야만 하기 때문에, 소비자에게 부담스러울 수 있다.

[0007] 본 발명의 다른 목적은 장벽 물질에 가시적 손상을 주지 않고 패키지로부터 제거될 수 있는 재밀봉가능한 라벨이 구비된 흡연물품 패키지를 제공하는 것이다.

- [0008] 따라서, 본 발명의 일실시예는 흡연물품의 차아지(charge) 주위에 장벽 물질층의 밀봉 포위부와, 장벽 물질에 형성된 흡연물품 접근개구와, 상기 접근개구 위로 신장되며 접근개구의 엣지 외측으로 신장되는 커버층을 포함하는 흡연물품 패키지를 제공한다. 상기 커버층은 그 모든 개방가능한 엣지상에 상기 장벽 물질에 오버래핑되는 영구 접촉면을 갖는다. 상기 커버층은 커버층의 적어도 일부가 패키지로부터 완벽하게 제거될 수 있도록 형성된다. 흡연물품 접근개구는 절단선 또는 연약선에 의해 장벽 물질에 형성된다. 이러한 절단선 또는 연약선은 폐쇄된 형태를 형성하며, 다수의 절단되지 않은 또는 연약하지 않은 태브 영역에 의해 중단된다.
- [0009] 상기 커버층은 접근개구를 형성하는 장벽 물질의 일부와 결합될 수 있으며, 접근 개구를 형성하는 장벽층의 부분과 함께 상기 밀봉 포위부로부터 제거될 수 있다.
- [0010] 상기 커버층 전체는 밀봉 포위부로부터 완전히 제거될 수 있는 것이 바람직하다. 이러한 방식에 의해, 흡연물품의 차아지 주위에 초기에 밀봉된 포위부는 영구 접근개구를 갖거나, 또는 선택적으로 사용자는 포위부를 재밀봉하기 위하여 상기 제거된 커버층 및 장벽 물질의 일부를 재위치시킬 수 있다.
- [0011] 따라서, 접근개구를 형성하는 장벽층의 일부와 커버층이 패키지로부터 제거될 때에 관해 흡연물품 패키지의 사용자는 선택의 자유를 갖게 된다. 만일 사용자가 그렇게 하기를 원한다면, 커버층 및 장벽 물질은 재밀봉가능한 폐쇄부를 제공하도록 작동될 수 있으며, 이에 따라 접근개구의 최초 개방후 커버층의 영구 접촉면을 접근개구의 엣지에 인접한 장벽 물질층과 재결합시키므로써 상기 포위부는 재밀봉될 수 있다. 선택적으로, 사용자는 접근개구를 형성하는 장벽 물질의 일부와 커버층을 제거 및 폐기하도록 선택할 수도 있다.
- [0012] 흡연물품의 차아지 주위의 밀봉 포위부는 2개의 주표면(전방면 및 후방면)과, 2개의 측면과, 2개의 단부면(상부 및 바닥)을 포함하는 포위부인 것이 바람직하다. 이렇게 형성된 밀봉 포위부는 본 기술분야에서는 예를 들어 힌지-덮개 팩으로 알려져 있는 흡연물품 외측 본체에 내장된다. 이렇게 형성된 밀봉 포위부의 흡연물품 접근개구는 상부 단부면에서 포위부의 전방 주표면으로 신장된다.
- [0013] 본 발명의 다른 실시예에서, 커버층은 분리가능한 부분을 포함하므로, 커버층의 주부는 접근 개구를 형성하는 장벽 물질의 부분과 함께 상기 흡연물품 패키지로부터 제거될 수 있다.
- [0014] 커버층의 부분은 절단선 또는 연약선을 따라 분리될 수 있다. 커버층의 절단선 또는 연약선은 커버층의 전체 폭을 가로질러 흡연물품 접근개구의 엣지, 즉 개구의 횡단 엣지에 평행하게 신장된다.
- [0015] 따라서, 커버층 부분은 제거가능한 커버층 부분과 고정된 커버층 부분을 제공하기 위해, 절단선 또는 연약선을 따라 분리될 수 있다. 고정된 커버층 부분은 제거가능한 커버층 부분으로부터의 분리에 따라 장벽 물질에 부착된 상태로 존재한다. 고정된 커버층 부분은 상기 밀봉 포위부의 후방 주표면에 배치되는 것이 바람직하다.
- [0016] 커버층의 절단선 또는 연약선은 후방의 주표면과 상부 단부면 사이에서 밀봉 포위부의 엣지에 인접한 것이 바람직하다. 가장 바람직하기로는, 상기 커버층의 절단선 또는 연약선이 후방 주표면과 상부 단부면 사이에서 밀봉 포위부의 엣지에 있는 것이다. 선택적으로, 커버층의 절단선 또는 연약선은 밀봉 포위부의 후방 주표면에 인접할 수도 있다.
- [0017] 고정된 커버층 부분은 영구 접촉제에 의해 장벽 물질에 부착된다. 선택적으로, 고정된 커버층 부분은 고정된 커버층 부분과 하부의 장벽 물질 사이의 접촉도에 비해 절단선 또는 연약선이 충분히 용이하게 절단된다면, 커버층의 다른 오버래핑 표면에 제공된 바와 같이 상기 영구 접촉성의 접촉제에 의해 장벽 물질에 부착될 수도 있다.
- [0018] 영구 접촉제에 대한 다른 대안으로는 고정된 커버층 부분을 장벽 물질에 접합하는 열용융 물질 등과 같은 선택적 영구 접촉 수단이나 또는 이러한 두 물질들 사이에 영구 용접을 제공하는 기타 다른 수단을 제공하는 것이다.
- [0019] 접근 개구를 형성하는 장벽 물질의 일부는 밀봉 포위부로부터 완전히 제거되는 것이 바람직하다. 따라서, 접근개구를 형성하는 장벽 물질의 일부는 영구 접촉제에 의해 커버층에 부착된다. 이에 따라 접근 개구를 형성하는 장벽 물질의 일부는 커버층과 함께 밀봉 포위부로부터 제거될 수 있다.
- [0020] 상기 커버층은 접근 개구를 벗겨내기 위해 사용자에게 의해 파지되어 당겨질 수 있는 견인 태브를 갖는다. 상기 견인 태브는 하부의 장벽 물질에 연결되지 않는다. 따라서, 태브는 접촉제로부터 자유로우며 및/또는 태브에 인가된 접촉제의 점성을 중화시키는 완화제를 포함한다.
- [0021] 양호한 실시예에서, 흡연물품 접근개구는 밀봉 포위부의 상부 단부면으로부터 밀봉 포위부의 전방 주표면으로

신장되도록 형성된다. 커버층은 후방 주표면으로부터 밀봉 포위부의 전방 주표면으로 신장되는 것이 바람직하다. 또한, 커버층은 가장자리 오버래핑 영역에 후방 주표면의 장벽 물질을 제공하기 위하여 후방 주표면상으로 신장되는 것이 바람직하다.

[0022] 상기 가장자리 오버래핑 영역은 상부 단부면 및 후방 주벽을 접합하는 밀봉 포위부의 엷지로부터 커버층의 하부 엷지까지 1 mm 내지 12mm 범위의 거리로 신장된다. 상기 범위는 2mm 내지 8mm가 바람직하며, 5mm 내지 7mm 가 최적이다. 상기 범위에서의 하한값은 예를 들어 1mm, 2mm, 3mm 등과 같이 1mm 단위로 증가되며, 및/또는 상한 값은 예를 들어 9mm, 8mm, 7mm 등과 같이 1mm 단위로 감소된다.

[0023] 장벽 물질을 폐쇄된 형태로, 예를 들어 사각형 형태로 절단하고 커버층을 장벽 물질의 그 부분에 인가하므로써 흡연물품 접근개구를 형성하는 장벽 물질의 일부가 제공된다. 따라서, 커버층이 벗겨질 때, 상술한 장벽 물질 부분이 개구로부터 제거된다.

[0024] 접근개구를 형성하는 장벽 물질의 부분은 연약부 또는 절단되지 않은 태브 영역에 의해 차단되는 절단선 또는 연약선에 의해 형성된다. 이러한 방식에 따라, 흡연물품 접근개구를 형성하는 장벽 물질의 부분은 태브 영역에 의해 초기에 장벽 물질에 연결된다.

[0025] 상기 태브 영역은 커버층이 장벽 물질층으로부터 벗겨졌을 때 용이하게 파괴될 수 있는 칫수를 갖는다. 따라서, 태브는 손상을 유발시키지 않고 예를 들어 밀봉 포위부의 장벽 물질층의 파열 등에 의해 접근개구를 형성하는 장벽층의 부분과 이에 고정된 커버층이 밀봉 포위부로부터 제거될 수 있도록, 절단선 또는 연약선 외측으로 접근개구를 형성하는 커버층과 하부의 장벽 물질층 사이의 접촉도에 비해 충분히 용이하게 절단된다.

[0026] 접근개구를 형성하는 장벽 물질의 부분은 절단선 또는 연약선을 따라 이격된 다수의 태브에 의해 장벽 물질 웨브에 부착된다. 태브 영역은 연약선에서의 그 어떤 천공부와는 상이한 것임을 인식할 수 있을 것이다. 따라서, 연약선 자체가 천공부를 포함하더라도, 이러한 천공부는 태브 영역에서는 차단된다. 양호하기로는 2개 내지 12개 태브 영역, 특히 4개 내지 8개 태브 영역이 바람직하다. 그러나, 기타 다른 실시예에서는 상이한 갯수의 태브 영역을 가질 수도 있다.

[0027] 상기 태브 영역은 폐쇄된 형태의 접근개구의 외주에서 실질적으로 동일한 이격거리를 갖는 것이 바람직하다. 이것은 장벽 물질의 나머지에 대한 접근개구내의 장벽 물질의 부분의 부착을 더욱 양호한 신뢰성으로 보장한다. 그러나, 기타 다른 실시예에서는 덜 규칙적인 이격거리를 가질 수도 있으며, 이것은 패키지(예를 들어)의 전체적인 형태에 대한 확신을 도와준다. 일 실시예에서, 적어도 2개의 태브는 밀봉 포위부의 후방 주표면 또는 상부 단부면에 배치되는 접근개구의 엷지, 즉 그 후방 주표면에 가장 가까운 밀봉 포위부에서 접근개구의 최후방 엷지를 형성하는 횡단의 절단선이나 연약선에 배치된다.

[0028] 상기 태브는 절단선 또는 연약선을 따라 길이가 3mm 이하(양호하기로는 1mm 이하)인 장벽 물질의 브릿지이다. 절단선 또는 연약선을 따른 태브의 칫수는 접근개구를 형성하는 장벽층의 부분과 커버층의 제거시 접근개구의 외측으로 장벽 물질의 파열을 방지할 정도로 작다. 한편, 태브는 흡연물품의 차아지 주위에 밀봉 포위부를 포함하는 물질의 제조 및 그 형성중, 접근개구 외측의 장벽 물질과 상기 접근개구를 형성하는 장벽 물질의 부분 사이에 연결을 제공하기에 충분한 칫수를 갖는다.

[0029] 밀봉 포위부의 후방 주표면상으로 신장되는 커버층의 가장자리 영역의 칫수와 조합하여 칫수 및 갯수가 한정된 차단부를 포함하는 절단선 또는 연약선은 사용자가 나머지 장벽 물질에 손상을 가하지 않고 접근개구를 형성하는 장벽 물질의 부분과 커버층을 용이하게 제거할 수 있도록 형성되어야 한다.

[0030] 장벽층의 양호한 물질은 플라스틱/금속 포일 라미네이트 또는 금속을 입힌 플라스틱인데, 그 이유는 이러한 두 물질이 현저하게 바람직한 장벽 특성을 제공하기 때문이다. 장벽층은 팩 또는 차아지의 하나의 마이너 단부(minor end) 위로 연속하며, 팩의 마이너 측부와 엔빌로프 또는 대향의 마이너 단부 위로의 유사한 절첩부를 따라 측부 시임을 갖는다. 상기 장벽층은 상술한 바와 같은 방식으로 인가될 필요는 없으며, 한쪽 마이너 측부 위로 연속하도록 인가되어 마이너 단부 및 한쪽 마이너 측부 위로 밀봉될 수도 있다.

[0031] 장벽층의 시임은 예를 들어 인쇄 등에 의해 장벽층에 가해지는 열밀봉성 스트립 또는 아교를 사용하여 형성된다. 이것은 장벽층이 금속/종이 라미네이트 또는 금속을 입힌 종이일 때 특별한 적용성을 갖는다. 그러나, 플라스틱 라미네이트 또는 포일의 하나이상의 외측면은 열밀봉성 물질일 수도 있다. 장벽 물질은 종이 라미네이트 물질이다.

[0032] 장벽층의 내부에 흡연물품 패키징내에 포함되는 완전체(integer)에 향미제가 가미될 수도 있다. 상기 완전체는

예를 들어 패드 등과 같은 다공성 기질과 종이 시트를 포함하며, 또는 반고형 팩의 카드 내측 프레임일 수도 있다. 선택적으로, 상기 향미제는 캡슐화되거나 또는 향낭에 포함될 수도 있으며, 상기 캡슐 또는 향낭은 패키지의 내부에 포함되어 있다. 이러한 향미제는 패키징내에 포함되어 있는 켈런에 스머드므로, 켈런 흡연시 생성되는 연기의 맛 또는 향에 영향을 끼칠 수 있다. 양호한 향미제로는 멘톨이 포함된다.

[0033] 향미제는 이른바 "스크래치 앤드 스니프(scratch and sniff)" 패널의 형태로 패키징에 추가된다. 즉, 향미제는 벗겨졌을 때 향미제의 방출을 허용하는 형태(예를 들어, 마이크로캡슐화)로 패키징에서 코팅된다. 이러한 스크래치 앤드 스니프 패널은 예를 들어 향수용 잡지 광고에 널리 알려져 있다.

[0034] 향미제를 함유한 완전체는 장벽층의 내부에, 예를 들어 향낭, 캡슐, 또는 다공성 시트의 내부에 포함될 수 있다. 선택적으로, 내측 프레임은 코팅되거나 예를 들어 향미제가 포함된 카드 형태로 제조될 수 있다.

[0035] 흡연물품 패키지는 하드팩 또는 선택적으로 연질 컵 팩일 수도 있다. 흡연물품 패키지는 외측 본체를 포함하는 것이 바람직하며; 이러한 본체는 전방벽, 상부벽, 후방벽, 바닥벽, 그리고 적어도 2개의 측벽을 갖는다. 상기 외측 본체는 흡연물품 패키징 기술분야에 공지된 바와 같이, 이른바 힌지-덮개 팩을 제공한다.

[0036] 외측 본체의 벽은 평행육면체형 팩을 제공하도록 형성한다. 상기 벽들은 각각 사각형 형태를 취하는 것이 가장 바람직하다. 전방벽 및 후방벽은 폭 치수 보다 큰 높이 치수를 갖는 것이 적절하다. 전방벽, 상부벽, 후방벽, 바닥벽 이라는 용어는 팩의 어떤 특정한 방위를 부여하는 것이 아니며; 제1벽, 제2벽, 제3벽, 제4벽 이라는 용어로 대체될 수 있다. 흡연물품의 차아지 주위의 밀봉 포위부의 주표면은 흡연물품 팩의 외측 본체의 전방벽 및 후방벽에 인접하여 놓인다.

[0037] 흡연물품 패키지는 내측 슬라이드 및 외측 셀(이하, "슬라이드-셀 팩"이라 칭한다)을 갖는다. 켈런 등과 같은 흡연물품을 위한 슬라이드-셀 팩은 흡연물품에 접근하기 위해 사용자가 외측 셀에 대해 미끄럼가능하게 이동시키는 내측 셀에 흡연물품이 제공된다는 점에서, 종래의 힌지형 덮개 팩과는 상이하다. 일부 슬라이드-셀 팩은 셀내에서 슬라이드의 이동에 의해 작동되는 덮개 개방기구를 갖는다.

[0038] 종래기술에 개시된 슬라이드-셀 팩을 위한 덮개 개방기구의 대부분은 내측 슬라이드가 셀에 대해 이동될 때 덮개 개가 힌지개방되도록 외측 셀과 내측 슬라이드의 덮개 사이에 연결부를 갖는 형태이다. 상기 연결부는 영구적이며(이 경우, 전형적으로 접촉제를 포함한다), 또는 외측 셀과 내측 슬라이드상의 각각의 부품들 사이에서의 기계적 결합에 의존한다. 본 발명은 기계적 결합에 의존하는 덮개 개방기구와 관련이 있다.

[0039] 흡연물품 패키지는 선택적으로, 루베(Laube), 또는 평탄부, 박스(숄더 팩으로도 알려져 있다)를 포함할 수도 있다. 이러한 박스는 본 기술분야에 널리 공지되어 있으며, 일반적으로 두꺼운 카드나 이와 유사한 물질로 제조되어 단단하며, 주표면의 마이너 엷지를 따라 또는 주-중간선 또는 마이너 표면을 따라 힌지된다.

[0040] 흡연물품 패키지, 상기 흡연물품 패키지의 밀봉 포위부 및/또는 외측 본체부는 일반적으로 사각형 베이스로부터 직립된 4면을 갖는 사각형이다. 팩은 베이스로부터 직립된 2개의 주표면과, 2개의 엷지에서 만나는 2개의 표면을 갖는다. 주어진 실시예에서, 상기 엷지는 직각으로 표면에 의해 형성된다. 이것은 본 발명에 기본적인 사항은 아니며; 흡연물품 패키지, 밀봉 포위부 및/또는 외측 본체부는 둥글거나, 경사지거나 또는 타원형인, 또는 본 기술분야에 공지된 기타 다른 형태의 전방벽 및 후방벽과 측벽들 사이에 적어도 엷지를 갖는다.

[0041] 예를 들어 켈런을 포함하는 팩의 베이스의 단면 형태는 사각형 이외의 형태, 예를 들어 정방형 등과 같은 기타 다른 사변형 형태를 취할 수 있다.

[0042] 본 발명에 서술된 흡연물품 패키지는 본 기술분야에서는 "스스로 말아피는 켈런"으로 언급되는 담배가루의 차아지, 또는 기타 다른 켈런, 또는 흡연가능한 물질을 둘러싸는데 사용된다는 것을 인식해야 한다. 상기 패키지는 스누스 등과 같은 씹는 담배 함유 물품을 함유하는데도 사용된다.

[0043] 흡연물품 패키지는 내측 프레임을 부가로 포함한다. 상기 내측 프레임은 밀봉 포위부의 내부에 배치되거나, 또는 선택적으로 밀봉 포위부의 주위에 배치될 수도 있다.

[0044] 양호한 실시예에서, 프레임은 주-패널과, 2개의 신장된 패널과, (바닥)단부 패널과, 2개의 플랩을 포함하는 플랩 수단을 갖는다. 측부 패널 및 단부 패널의 긴 엷지는 주표면의 주-엷지 및 마이너 엷지 이다. 상기 플랩은 측부 패널의 상단부에 배치된다. 따라서, 절첩시, 프레임은 입방체의 주표면과, 2개의 긴 측부면과, 바닥 당부면을 형성하며; 상기 프레임은 불완전한 상부 단부면의 의 2개의 부분을 형성한다.

[0045] 상기 주표면은 완전한 사각형이 아니라 상부 엷지에 리세스(recess)를 갖는 것이 바람직하다. 이러한 리세스가

존재할 때, 단부 패널은 절첩되지 않는 2개의 블랭크가 단부-단부의 바둑관 형태로 배치되어(즉, 중첩이나 간극 없이 서로 옆에 놓일 수 있는) 필요한 물질의 양을 최소화할 수 있는 형태를 취한다.

[0046] 물론, 내측 프레임은 패널들 사이에 단일의 절첩부를 가질 수 있다(경사형 엣지를 생성하는). 선택적으로, 프레임의 측부는 이른바 "타원형" 팩으로 사용될 수 있도록 둥글게 형성될 수도 있다.

[0047] 본 발명은 단일의 권린 번들에 한정되지 않는다. 예를 들어, 다수의 번들이 해제가능한 장벽 물질에 포함된 후 단일의 외측 셀에 삽입될 수도 있다. 선택적으로, 각각의 내측 프레임내의 다수의 번들은 다수의 번들을 포함하는 반고형 팩을 형성하기 위해 단일의 팩 성형 시트로 걸포장될 수도 있다.

[0048] 본 발명의 기타 다른 목적과 특징 및 장점은 첨부된 도면을 참조한 하기의 상세한 설명에 의해 보다 명확하게 이해될 것이다.

도면의 간단한 설명

[0049] 도1은 공지의 장벽층의 상부로부터 투시한 평면도.

도1A는 도1의 장벽층에 표시된 부분의 확대도.

도2는 본 발명의 일실시예에 따른 장벽층의 상부로부터 투시한 평면도.

도2A 및 도2B는 도2의 장벽층의 표시된 부분의 확대도.

도3은 흡연물품의 밀봉 차아지를 정면으로부터 또한 상부로부터 투시한 사시도.

도4는 도3의 차아지를 후방으로부터 또한 하부로부터 투시한 사시도.

도5는 본 발명의 다른 실시예에 따른 흡연물품의 밀봉 차아지를 정면으로부터 또한 상부로부터 투시한 사시도.

도6은 커버층의 다른 실시예를 도시한 도5의 차아지를 후방으로부터 또한 하부로부터 투시한 사시도.

도7은 힌지-덮개 외측 본체내에 도3 및 도5의 흡연물품의 밀봉 차아지를 갖는, 본 발명의 일실시예에 따른 흡연물품 패키지를 상부로부터 또한 정면으로부터 투시한 사시도.

발명을 실시하기 위한 구체적인 내용

[0050] 도1은 공지의 장벽 물질(1)의 층에 대한 실시예를 도시하고 있다. 장벽 물질(1)은 평탄한 물질 시트를 형성하기 위해 스폴로부터 화살표(A) 방향으로 풀린다. 밀봉 포위부로 성형가능한 장벽 물질(1)은 상부 단부면(6)에 의해 공통의 길이방향 축선을 따라 연결되는 전방 주표면(2)과 후방 주표면(4)을 갖는다. 바닥 단부면(8)의 부분은 전방 및 후방 주표면의 단부 가장자리에 현수되어 있다. 측부면(10, 12)은 전방 및 후방 주표면의 대향의 측부 가장자리에 현수되어 있다. 커버층(14)은 흡연물품 접근개구를 형성하는 장벽 물질(16)의 일부 영역에서 장벽 물질(1)에 인가된다. 흡연물품 접근개구를 형성하는 장벽층(16)의 부분은 절단선 또는 연약선(18)에 의해 장벽 물질(1)에 형성된다. 상기 절단선은 장벽 물질(1)의 두께 전체를 통해 적절히 제공된다. 상기 연약선은 천공선 또는 예를 들어 눈금선이다.

[0051] 절단선(18)은 그 길이를 따라 이격된 차단부 또는 비절단 영역(20)을 갖는다. 장벽 물질의 후방 주표면(4)에 가장 가까운 절단선(18)의 영역은 나머지 장벽 물질로부터 접근 개구를 형성하는 장벽 물질(16)의 부분의 분리에 저항할 수 있는 칫수를 갖는 태브 영역(20a)이다. 차단부 또는 비절단 영역(20) 및 태브 영역(20a)은 흡연물품의 차아지 주위에 밀봉 포위부의 성형 및 처리중 접근 개구를 형성하는 장벽 물질(16)의 부분을 장벽 물질의 나머지에 초기에 연결하므로써, 소비자에 의한 개방 이전에 접근개구의 초기 개방을 방지한다. 차단부(20) 및 태브 영역(20a)이 없는 경우, 접근 개구를 형성하는 장벽 물질(16)의 부분은 장벽 물질로부터 떨어지거나 및/또는 밀봉 포위부내로 습기 및 에어의 출입 가능성을 허용하므로써 포위된 흡연물품 차아지의 품질에 영향을 끼치게 한다.

[0052] 커버층(14)은 접착제로부터 자유로운 견인 태브 또는 플랩(22)을 부가로 포함하거나, 또는 플랩(22)에 대한 접착제의 영향을 중화시키도록 인가된 완화제를 가지므로써, 상기 플랩(22)은 장벽 물질에 연결되지 않은 상태로 존재하며, 이에 따라 소비자에게 커버층(14)을 파지할 수 있게 하고 또한 장벽층으로부터 벗겨낼 수 있게 하는 장소를 제공할 수 있다.

[0053] 장벽층으로부터 접근 개구를 형성하는 장벽 물질(16)의 부분의 분리를 촉진시키기 위해, 커버층(14)이 이에 인

가된다. 상기 커버층(14)은 통상적으로 라벨의 형태를 취하고 있으며; 통상적으로 장벽층에 접촉된 후 이에 다시 재접착될 수 있도록 하부면이 영구 접착제로 코팅된, 즉 영구 점착성 물질로 코팅된 플라스틱 물질의 필름의 형태를 취하고 있다. 상기 커버층(14)은 장벽 물질의 후방 주표면상에서 절단선(18)에 의해 표시된 개구의 모든 엣지를 지나 신장된다. 커버층(14)은 절단선(18)의 외측 영역에서 장벽 물질에 오버랩되어 고착된후, 접근 개구를 형성하는 장벽 물질(16)의 부분에 고착된다. 접근개구를 형성하는 장벽 물질(16)의 부분에 대한 고착력은 접근개구를 형성하는 장벽 물질(16)의 부분이 커버층이 장벽 물질로부터 벗겨질 때 커버층(14)과 함께 제거되기에 충분하다.

[0054] 후방 주표면(4) 및 태브 영역(20a)에서 커버층(14)의 가장자리 오버랩은 사용시 장벽 물질과 함께, 접근개구를 형성하는 장벽 물질(16)의 부분과 커버층(14)을 함께 지지하며, 밀봉 포위부로부터 흡연물품을 인출할 때마다 소비자가 접근개구를 개봉 및 재밀봉할 수 있게 한다.

[0055] 도1A는 비절단 영역(20)에서 절단선(18)의 확대도를 제공하고 있다. 인접한 장벽 물질로부터 접근개구를 형성하는 장벽 물질(16)의 부분을 제거하기 위해, 상기 비절단 영역(20)은 전단력에 의해 절단된다.

[0056] 도2는 본 발명의 일실시예에 따른 장벽 물질(100)의 층을 도시하고 있다. 장벽 물질(100)은 상부 단부면(106)에 의해 길이방향 축선을 따라 상호연결되는 전방 주표면(112)과 후방 주표면(114)을 갖는다.

[0057] 커버층(104)은 흡연물품 접근개구를 형성하는 장벽 물질(116)의 일부 영역에서 장벽 물질(100)에 인가된다. 흡연물품 접근개구를 형성하는 장벽층(116)의 부분은 절단선 또는 연약선(118)에 의해 장벽 물질(100)에 형성된다. 상기 절단선(118)은 장벽 물질(100)의 전체 두께를 통해 적절히 제공되며; 절단선(118)을 폐쇄된 형태로, 이러한 실시예에서는 사각형으로 제공한다. 절단선(118)은 천공선 또는 예를 들어 눈금선이다. 절단선(118)은 그 길이를 따라 이격된 차단부 또는 비절단 영역(120)을 갖는다. 장벽 물질(100)의 후방 주표면에 가장 가까운 절단선(118)의 영역은 접근개구를 형성하는 장벽 물질(116)의 부분이 나머지 장벽 물질로부터의 분리를 허용하는 칫수를 갖는 태브 영역(120a)이다. 차단부 또는 비절단 영역(120)과 태브 영역(120a)은 흡연물품의 차아지 주위에 밀봉 포위부의 처리 및 성형중, 접근개구를 형성하는 장벽 물질(116)의 부분을 장벽 물질의 나머지에 연결하며, 이에 따라 소비자에 의한 개봉 이전에 접근개구의 초기 개방을 방지한다. 차단부(120) 및 태브 영역(120a)이 없는 경우, 접근개구를 형성하는 장벽 물질(116)의 부분은 장벽 물질로부터 떨어지거나 및/또는 밀봉 포위부내로 습기 및 에어의 출입 가능성을 허용하므로써 포위된 흡연물품 차아지의 품질에 영향을 끼치게 한다.

[0058] 태브 영역(120a)은 커버층(104)의 적용에도 도움을 주며, 접근개구(116)를 형성하는 장벽 물질의 부분을 제거할 필요성을 없애준다. 이것은 온라인 제품 처리와, 커버층의 간단한 부가를 촉진시킨다.

[0059] 장벽층으로부터 접근개구를 형성하는 장벽 물질(116)의 부분의 완벽한 제거를 촉진하기 위하여, 커버층(104)은 그 모든 엣지를 오버랩하기 위하여, 접근개구를 형성하는 장벽 물질(116)의 부분 위에 인가된다. 상기 커버층(104)은 통상적으로 라벨의 형태를 취하고 있으며; 사용자가 원할 경우 통상적으로 장벽층에 접촉된 후 이에 다시 재접착될 수 있도록 하부면이 영구 접착제로 코팅된, 즉 영구 점착성 물질로 코팅된 플라스틱 물질의 필름 형태를 취하고 있다. 상기 커버층(104)은 장벽 물질의 후방 주표면(114)상에서 절단선(118)에 의해 표시된 개구의 모든 엣지를 지나 신장된다. 커버층(14)은 절단선(118)의 외측 영역에서 장벽 물질에 오버랩되어 고착된 후, 접근개구를 형성하는 장벽 물질(116)의 부분에 고착된다. 접근개구를 형성하는 장벽 물질(116)의 부분에 대한 고착력은 접근개구를 형성하는 장벽 물질(116)의 부분이 커버층이 장벽 물질로부터 벗겨질 때 커버층(104)과 함께 제거되기에 충분하다.

[0060] 태브 영역(120a)의 칫수는 커버층이 장벽 물질로부터 벗겨질 때, 장벽 물질층과 함께 접근개구를 형성하는 장벽 물질(116)의 부분을 지지하기에는 불충분하다. 또한, 후방 주표면(114)상에서의 커버층(104)의 가장자리 오버랩은 도1에 도시된 커버층(14)에서의 대응의 오버랩에 비해 칫수가 감소된다. 후방 주표면(114)에서 커버층(104)의 가장자리 오버랩의 길이 칫수에서 8mm 일 수도 있는 상태적인 감소는 장벽 물질층으로부터 커버층(104) 전체와 이에 의한 접근개구를 형성하는 장벽 물질(16)의 부분의 용이한 제거를 촉진시킨다. 만일 커버층(104)의 가장자리 오버랩이 커버층(14)에 대해 도1에서 제공된 바와 동일하다면, 장벽 물질의 후방 주표면상에 가장자리 오버랩을 유지시키는 접착력은 사용자가 커버층을 제거하고자 할 때 장벽 물질층에 가시적 손상을 유발시키기에 충분할 것이다. 후방 주표면(114)상에서 커버층(104)의 가장자리 오버랩의 길이 칫수에 대한 상태적인 감소와 함께 태브 영역(120a)은 장벽 물질층의 파열이나 손상 위험을 최소화하면서(실제로는 이러한 위험을 부정하면서), 커버층(104)의 완벽한 제거를 제공한다.

- [0061] 도2A는 비절단 영역(120)에서 절단선(118)의 확대도로서, 절단선은 장벽 물질의 전방 주표면과 함께 부분(116)을 지지하는 물질의 태브 또는 핏(pip)을 제공하기 위해 불연속적이다. 접근개구를 형성하는 장벽 물질(116)의 부분을 인접한 장벽 물질로부터 제거하기 위해, 비절단 영역(120)은 전단력에 의해 절단된다.
- [0062] 도2B는 절단선(118)에서 태브 영역(120a)의 확대도를 도시하고 있다. 도시된 실시예에서, 절단선(118)은 절첩선(124)에 인접한 장벽 물질의 후방 주표면에 배치된다. 또 다른 실시예에서, 절단선(118)은 절첩선(124)과 동일선상에 위치된다. 태브 영역(120a)에서 절단선(118)을 따른 선형 치수는 도1에 도시된 태브 영역(20a)보다 작다. 접근 개구를 형성하는 장벽 물질(116)의 부분이 커버층(104)과 함께 완벽히 제거될 수 있도록, 태브 영역(120a)은 손상이나 파열을 유발시키지 않고 나머지 장벽 물질로부터의 분리를 허용할 수 있을 정도로 충분히 작아야 한다. 이와는 달리, 도1의 태브 영역(20a)은 장벽 물질로부터 접근개구를 형성하는 장벽 물질(16)의 부분의 분리에 저항할 수 있는 치수를 갖는다. 도1에서 커버층(14)의 후방 가장자리 오버랩의 치수가 크면 장벽 물질로부터 커버층(14)의 분리에 대해 지속적인 저항을 제공한다. 장벽 물질로부터 도1의 커버층(14)의 분리는 밀봉 포위부가 가시적 손상을 유발시키는 강제 제거이다.
- [0063] 도3 및 도4에 도시된 흡연물품의 밀봉 차아지(300)는 카드 물질의 프레임(도시않음)에 의해 선택적으로 채택된 쉘런 블록(도시않음)을 포함하며, 상기 쉘런 블록과 선택적 프레임은 시트 장벽 물질의 층의 밀봉 포위부(302) 주위로 권취되어 시트 장벽 물질(303)의 층의 밀봉 포위부(302)내에 내장된다. 시트 장벽 물질(303)은 예를 들어, 금속/플라스틱 라미네이트 또는 진공 금속화된 플라스틱 물질이다. 선택적으로, 충분히 높은 장벽 특성을 갖는 모노 비-금속화된 플라스틱 필름이 사용될 수도 있다. 충분한 장벽 특성을 갖는 종이 라미네이트 물질도 사용될 수 있다.
- [0064] 밀봉 포위부(302)는 도2에 도시된 바와 같이 시트 장벽 물질의 사각형 블랭크로 형성된다. 시트 장벽 물질의 사각형 블랭크는 차아지(300)의 전방부(304)로부터 상부(305)를 지나 후방부(306)로 지속적으로, 즉 시임없이 신장되기 위하여, 프레임(만일 제공되었을 경우)내에서 또한 프레임 주위에서 쉘런 블록 주위에 권취된다. 밀봉 시임은 도3 및 도4에 도시된 바와 같이 차아지(300)의 측부 및 베이스(308)에 형성된다(도면번호 307은 2개의 측부중 하나를 도시하고 있다).
- [0065] 밀봉 포위부(302)는 장벽 물질(320)의 부분에 의해 형성되고 도3의 점선(309)에 의해 구분되는 쉘런 접근/제거 개구를 갖는다. 장벽 물질(320)의 부분에 의해 형성된 상기 개구는 상부(305)로부터 차아지(300)의 전방부(304)로 신장되며, 점선(309)에서 절단선 또는 연약선에 의해 형성된다. 밀봉 포위부(302)는 장벽 물질(320)의 일부에 의해 형성되는 개구의 모든 엣지 위에 놓여 이러한 엣지의 외측으로 신장되도록, 포위부(302)의 후방부, 상부, 및 전방부에 접착가능하게 인가되는 커버층(310)을 부가로 포함한다. 포위부(302)의 후방에서 커버층(310)의 가장자리 오버랩은 포위부(302)의 상부 및 전방부에서 장벽 물질(320) 위에 놓인 커버층(310)의 부분에 의해 제공되는 것 보다, 포위부(302)로부터 커버층(310)의 제거에 대해 더 많은 저항을 제공하지 않는 치수를 갖는다.
- [0066] 장벽 물질(320)의 일부에 의해 형성된 개구를 도시한 점선(309)의 외측은 영구적으로 점착성인 점착제의 연속적인 영역이며; 이러한 영역은 커버층(310)의 최외측 엣지와, 점선(309)과, 커버층(310)의 견인 태브(315)의 상부 엣지 또는 절첩선에 의해 구분된다.
- [0067] 점착제는 커버층(310)을 접근개구를 형성하는 장벽 물질(320)의 그 부분에 고정하도록 작용한다. 이러한 점착제는 영구 점착제로서, 접근개구를 형성하는 장벽 물질(30)의 부분과 함께 커버층(310)의 완벽한 제거를 촉진시킨다. 용이하게 파지할 수 있도록, 상기 견인 태브(315)는 하부의 장벽 물질(303)에 고착되지 않는다.
- [0068] 쉘런으로의 접근을 얻기 위한 소비자에 의한 쉘런 차아지(300)의 개방에 따라, 소비자는 견인 태브(315)를 파지한 후, 이를 상향으로 그후 후방으로 당긴다. 소비자의 이러한 동작은 커버층(310)이 장벽 물질(303)로부터 벗겨지게 한다. 접근개구를 형성하는 장벽 물질의 부분이 커버층(310)에 고착되었기 때문에, 상기 동작은 점선(309)으로부터 외측으로 신장되는 장벽 물질(303)로부터 점선(309)을 따라 접근개구를 형성하는 장벽 물질(320)의 그 부분의 분리를 동시에 유발한다.
- [0069] 절단선(309)은 커버층(310)이 장벽 물질(303)로부터 벗겨질 때, 점선(309)으로부터 외측으로 신장되는 장벽 물질(303)과 함께 접근개구를 형성하는 장벽 물질(320)의 부분을 초기에는 지지하지만 그 절단을 허용할 수 있을 정도로 작은 절단선을 따라 산재된 태브 영역(도시않음)을 포함하기 때문에, 소비자는 나머지 장벽 물질(303)에 손상을 입히지 않고 접근개구를 형성하는 장벽 물질(320)의 관련 부분과 커버층을 완벽하게 제거할 수 있다. 그후, 소비자는 밀봉 포위부(303)에 커버층(310)을 재인가하거나 또는 선택적으로 더 이상 사용하지 않고 이를

폐기하도록 선택할 수 있다. 이와 마찬가지로, 밀봉 포위부(302)의 후방부를 갖는 커버층(310)의 가장자리 오버랩은 커버층(310)의 제거시 하부의 장벽 물질(303)이 온전하게 존재할 수 있는 길이 척수를 갖는다.

[0070] 도3 및 도4와 공통인 도5 및 도6의 특징부는 유사한 도면부호로 도시되었다. 도6은 커버층(310)의 다른 실시예로서 절단선 또는 연약선(330)을 포함하고 있다. 절단선(330)은 그 횡단 옛지들 사이에서 커버층(310)의 전폭으로 신장된다. 절단선(330)은 커버층(310)의 횡단 옛지와, 포위부(302)의 후방면의 상부 옛지와 적절히 평행을 이룬다.

[0071] 커버층(310)을 벗겨냄에 따라, 커버층(310)은 절단선(330)을 따라 2개의 부분(310A, 310B)으로 분리된다. 상기 부분(310B)은 부분(310A)으로부터 또한 밀봉 포위부(302)로부터 철회불가능하게 절단된다. 커버층의 부분(310A)은 부분(310B)의 제거후 밀봉 포위부의 후방면에 고정된 채로 존재한다. 이러한 방식으로, 소비자는 포위부(302)의 후방면과 관련된 커버층의 부분(310A) 일부만을 남긴채, 커버층(310)의 주-부분과 접근개구를 형성하는 장벽 물질(320)의 관련된 전체 부분을 밀봉 포위부(302)로부터 제거할 수 있다.

[0072] 담배 차아지(300)는 종래의 연질 컵 패키지와 어느정도 유사한 흡연물품 패키지로써 사용되며, 내측 프레임이 존재하더라도 담배 차아지(300)는 종래의 연질 컵 팩 보다 상당히 단단하다.

[0073] 담배 차아지(300)의 선택적 사용 모드는 담배 차아지(300)가 예를 들어 이른바 힌지-덮개 팩과 매우 유사한 외측 본체부내에서 밀착 삽입으로서 배치되는 것이다. 이러한 흡연물품 패키지는 첨부부의 도7에 도시되어 있다. 이러한 실시예에서는 외측 본체부의 덮개부(400)의 힌지 백인 테브(315)를 포함하여 담배 차아지(300)의 커버층(310)으로 완전한 접근을 제공하도록 배치될 것이다. 도7에 도시된 실시예에 있어서, 밀봉 포위부(302)의 후방에서 커버층(310)의 하부 옛지는 커버층(310)의 완벽한 제거를 위하여 외측 본체부의 힌지선(402) 위에 배치될 것이다. 선택적으로, 커버층(310)이 횡단하는 절단선(330)을 포함할 때, 절단선(330)은 커버층(310)의 완벽한 제거를 위하여 외측 본체부의 힌지선(402) 위에 배치될 수도 있다. 따라서, 팩의 후방에서 커버층의 하부 옛지는 힌지와 일직선으로 또는 힌지 보다 약간 위에 배치되는 것이 바람직하다. 그러나, 다른 실시예에서 상기 커버층은 어느 정도는 힌지선 아래로(그러나, 커버층은 아직도 제거할 수 있다) 신장된다.

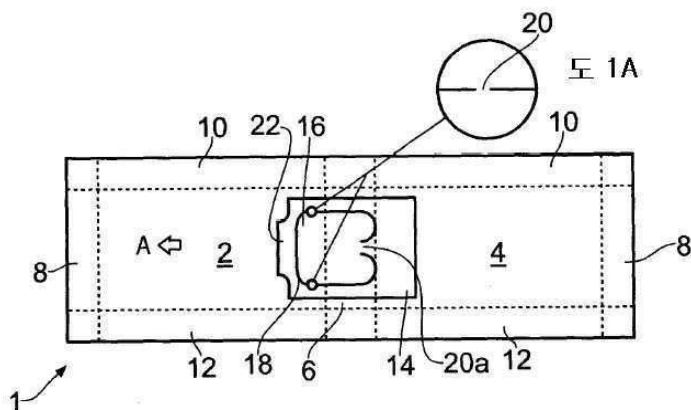
[0074] 본 발명은 양호한 실시예를 참조로 서술되었기에 이에 한정되지 않으며, 본 기술분야의 숙련자라면 첨부된 청구 범위로부터의 일탈없이 본 발명에 다양한 변형과 수정이 가해질 수 있음을 인식해야 한다.

부호의 설명

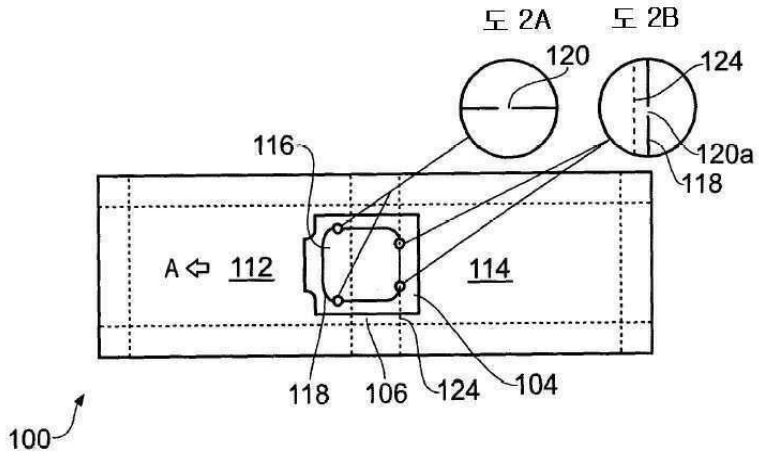
- | | | |
|--------|-------------|-----------|
| [0075] | 1: 장벽 물질 | 4: 주표면 |
| | 6: 상부 단부면 | 8: 바닥 단부면 |
| | 10, 12: 측부면 | 14: 커버층 |
| | 16: 장벽 물질 | 18: 연약선 |

도면

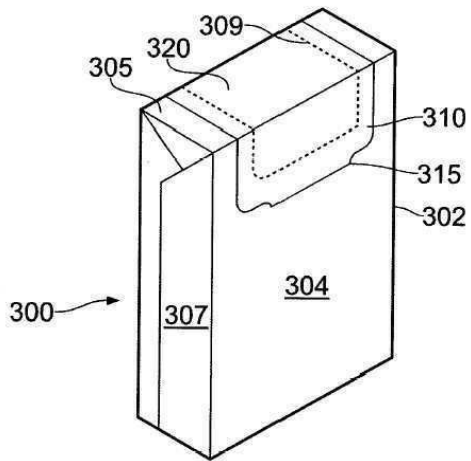
도면1



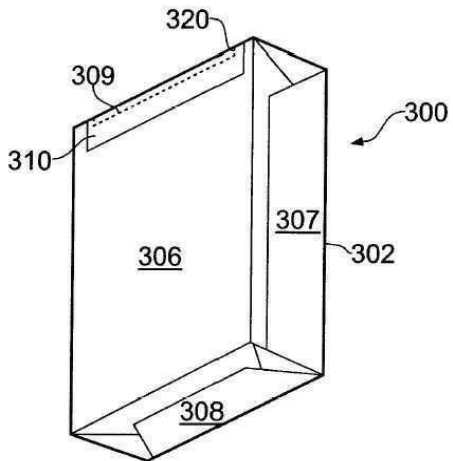
도면2



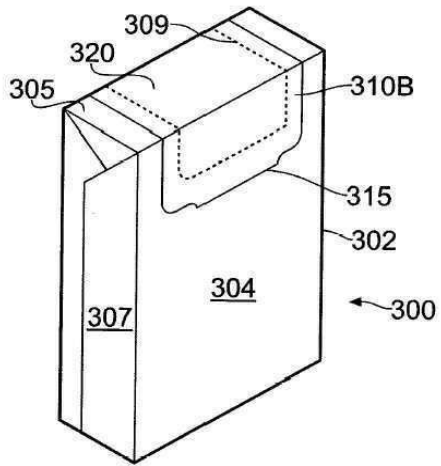
도면3



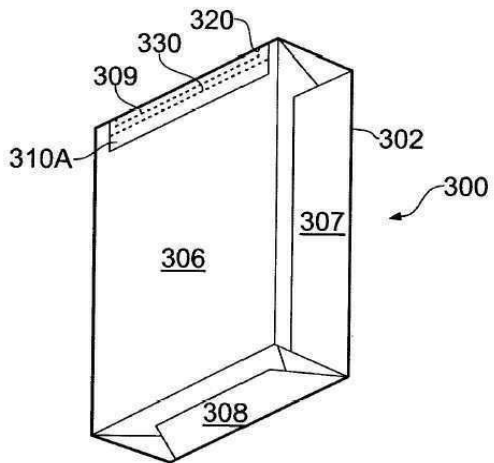
도면4



도면5



도면6



도면7

