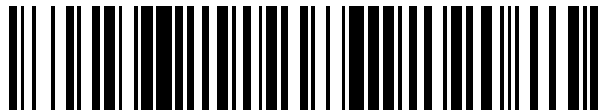


19



OFICINA ESPAÑOLA DE
PATENTES Y MARCAS

ESPAÑA



11 Número de publicación: **2 445 398**

21 Número de solicitud: 201200785

51 Int. Cl.:

B01F 3/04 (2006.01)

B01F 3/08 (2006.01)

12

MENCIÓN A INFORME DE BÚSQUEDA INTERNACIONAL

R2

22 Fecha de presentación:

31.07.2012

43 Fecha de publicación de la solicitud:

03.03.2014

56 Se remite a la solicitud internacional:

PCT/ES2013/000183

Fecha de publicación de la mención al informe de
búsqueda internacional:

14.04.2014

71 Solicitantes:

UNIVERSIDAD DE SEVILLA (100.0%)
OTRI-Pabellón de Brasil, Paseo de las Delicias s/n
41013 Sevilla ES

72 Inventor/es:

DÁVILA MARTIN, Javier y
LUQUE GARCÍA, Alfredo

54 Título: **Dispositivo generador de burbujas de flujo cruzado y método de generación**

57 Resumen:

Dispositivo y método generador de burbujas de flujo cruzado que comprende un primer conducto para la entrada de líquidos (1) por donde se introduce el líquido impulsor a presión P_O y un segundo conducto de alimentación del fluido a dispersar en forma de gotas o burbujas (2) que introduce el fluido a dispersar a presión P_G en una cámara de presión (3); y donde entre el primer conducto de alimentación de líquido (1) y la cámara de presión (3) queda dispuesto un diafragma (4) en el que están practicados unos orificios de inyección (8) que interconectan el fluido a dispersar con el líquido que fluye por el primer conducto (1).

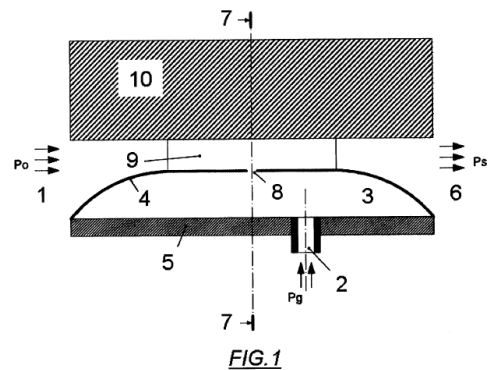


FIG. 1