



(12)发明专利

(10)授权公告号 CN 102869288 B

(45)授权公告日 2016.11.09

(21)申请号 201180018578.4

(22)申请日 2011.02.11

(65)同一申请的已公布的文献号
申请公布号 CN 102869288 A

(43)申请公布日 2013.01.09

(30)优先权数据
12/704117 2010.02.11 US

(85)PCT国际申请进入国家阶段日
2012.10.11

(86)PCT国际申请的申请数据
PCT/US2011/024442 2011.02.11

(87)PCT国际申请的公布数据
W02011/100495 EN 2011.08.18

(73)专利权人 马丁·B·罗尔斯-米汉
地址 美国马萨诸塞州

(72)发明人 马丁·B·罗尔斯-米汉

(74)专利代理机构 中国专利代理(香港)有限公司 72001

代理人 李晨 严志军

(51)Int.Cl.
A47C 31/00(2006.01)

(56)对比文件

US 7465280 B2,2008.12.16,说明书第2栏第5-39行,第17栏第22-31行,第18栏第7-50行,第19栏第62行至第20栏第10行,第21栏第59行至第22栏第3行,第39栏第15-30行,第42栏第50-62行及附图1,9.

US 6104334 A,2000.08.15,说明书第10栏第50-66行,第12-13栏.

CN 101133376 A,2008.02.27,全文.

W0 01/27893 A1,2001.04.19,全文.

CN 2751776 Y,2006.01.18,全文.

审查员 沈芳

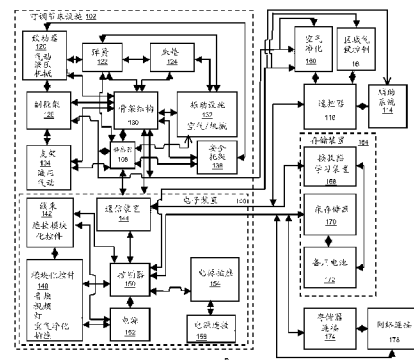
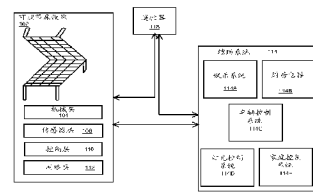
权利要求书2页 说明书59页 附图49页

(54)发明名称

可调节床位置控制

(57)摘要

本发明提供一种可调节床的手持式遥控器,该遥控器可包括手持式外壳、在手持式外壳的前面上的触摸传感器、发射器等。触摸传感器可以体现为滑动件的形式并且可适合于便于用户调节可调节床的框架位置。发射器可电联接到处理器并且可以从触摸传感器接收输入,用于根据从触摸传感器接收的输入而将控制信号传送到可调节床。



1. 一种可调节床(102,1720,2020)手持式遥控器(118,1702,1802,1902,2002),包括:
手持式外壳(1704);

在所述手持式外壳(1704)的前面上的触摸屏用户界面(2008,2010,2102),所述触摸屏用户界面(2008,2010,2102)在触摸屏上呈现多个图像,每个图像代表可调节床(102,1720,2020)的不同功能并且可被触摸以产生控制信号,其中,所述触摸屏用户界面(2008,2010,2102)适合于便于用户调节所述可调节床(102,1720,2020)的所述功能的参数(2024);

发射器(1920,2018),所述发射器(1920,2018)电子地联接到从所述触摸屏用户界面(2008,2010,2102)接收输入的处理器,适合于根据从所述触摸屏用户界面(2008,2010,2102)接收的所述输入将来自所述可调节床手持式遥控器(118,1702,1802,1902,2002)的控制信号传送至所述可调节床(102,1720,2020);以及

接收器(2018,2034),所述接收器(2018,2034)电子地联接到所述处理器,适合于从所述可调节床(102,1720,2020)接收指示所述可调节床(102,1720,2020)的所述功能的参数的新设置的数据;并且

其中,指示新设置的图形信息(2048,2050,2052)被显示于所述触摸屏用户界面(2008,2010,2102)上,并且所述用户能够通过与显示于所述触摸屏上的所述图形信息(2048,2050,2052)交互作用而调节所述功能的参数(2024);

其中,所述遥控器适于向用户提供表示命令成功的反馈,并且所述遥控器适于接收来自与所述可调节床相关联的传感器的信息,所述信息被反馈回到处理器并通信至所述遥控器。

2. 如权利要求1所述的可调节床(102,1720,2020)手持式遥控器(118,1702,1802,1902,2002),其中,所述可调节床的所述功能的参数选自由如下组成的组:致动器(120)参数、弹簧(122)参数、床垫(124)参数、副框架(128)参数、骨架结构(130)参数、支架(134)参数和安全托架(138)参数。

3. 如权利要求1所述的可调节床(102,1720,2020)手持式遥控器(118,1702,1802,1902,2002),其中,所述触摸屏用户界面还适于呈现辅助图像,所述辅助图像代表辅助系统并且可被触摸以产生用于所述辅助系统参数的控制信号,所述辅助系统选自由如下组成的组:空气净化设备(160)、区域气候控制系统(162)以及加热、通风和空气调节系统(“HVAC”)。

4. 如权利要求1所述的可调节床(102,1720,2020)手持式遥控器(118,1702,1802,1902,2002),其中,所述可调节床的所述功能的参数包括:

至少一个振动马达(132)参数。

5. 如权利要求1所述的可调节床(102,1720,2020)手持式遥控器(118,1702,1802,1902,2002),其中,所述触摸屏用户界面还适于呈现辅助图像,所述辅助图像代表辅助系统并且可被触摸以产生用于所述辅助系统参数的控制信号,所述辅助系统选自由如下组成的组:音频系统、音频视频系统和灯光控制系统。

6. 如权利要求5所述的可调节床(102,1720,2020)手持式遥控器(118,1702,1802,1902,2002),其中,所述辅助系统是音频系统,所述音频系统选自由如下组成的组:音乐播放器、数字录音机和扬声器。

7. 如权利要求5所述的可调节床(102,1720,2020)手持式遥控器(118,1702,1802,

1902,2002),其中,所述辅助系统是音频视频系统。

8.如权利要求1所述的可调节床(102,1720,2020)手持式遥控器(118,1702,1802,1902,2002),其中,所述触摸屏用户界面还适于呈现辅助图像,所述辅助图像代表辅助系统并且可被触摸以产生用于所述辅助系统参数的控制信号,所述辅助系统选自由如下组成的组:娱乐系统(114a)、厨房电器(114b)、车辆控制系统(114c)、灯光控制系统(114d)、家庭控制系统(114e)和儿童监视系统。

9.如权利要求1所述的可调节床(102,1720,2020)手持式遥控器(118,1702,1802,1902,2002),其中,所述触摸屏用户界面还适于呈现辅助图像,所述辅助图像代表辅助系统并且可被触摸以产生用于所述辅助系统参数的控制信号,所述辅助系统选自由如下组成的医疗装置:血压测量装置、心电图仪、葡萄糖仪和脉搏氧饱和度仪。

可调节床位置控制

[0001] 相关申请的交叉引用

[0002] 本申请要求2010年2月11日提交的美国专利申请第12/704,117号的优先权,该专利申请的全部内容以参考的方式并入本文中。

[0003] 本申请也涉及以下美国专利申请,每个专利申请的全部内容以参考的方式并入本文中:

[0004] 2007年4月26日提交的美国专利申请序列号11/740,491

[0005] 2007年9月14日提交的美国专利申请序列号11/855,255

[0006] 2007年9月14日提交的美国专利申请序列号11/855,265

[0007] 2007年9月14日提交的美国专利申请序列号11/855,272

[0008] 2007年9月14日提交的美国专利申请序列号11/855,278

[0009] 2007年9月14日提交的美国专利申请序列号11/855,287

[0010] 2007年9月14日提交的美国专利申请序列号11/855,299

[0011] 2007年9月14日提交的美国专利申请序列号11/855,300

[0012] 2007年9月14日提交的美国专利申请序列号11/855,305

[0013] 2007年9月14日提交的美国专利申请序列号11/855,311

[0014] 2007年9月14日提交的美国专利申请序列号11/855,351

[0015] 2007年9月14日提交的美国专利申请序列号11/855,354

[0016] 2007年10月20日提交的美国专利申请序列号11/875,842

[0017] 2007年10月20日提交的美国专利申请序列号11/875,843

[0018] 2007年10月20日提交的美国专利申请序列号11/875,844

[0019] 2007年10月20日提交的美国专利申请序列号11/875,845

[0020] 2007年10月20日提交的美国专利申请序列号11/875,846

[0021] 2007年10月20日提交的美国专利申请序列号11/875,847

[0022] 2007年10月20日提交的美国专利申请序列号11/875,848

[0023] 2007年10月20日提交的美国专利申请序列号11/875,849

[0024] 2007年10月20日提交的美国专利申请序列号11/875,850

[0025] 2007年10月20日提交的美国专利申请序列号11/875,851

[0026] 2007年10月20日提交的美国专利申请序列号11/875,852

[0027] 2007年10月20日提交的美国专利申请序列号11/875,853

[0028] 2007年10月20日提交的美国专利申请序列号11/875,856

[0029] 2007年10月20日提交的美国专利申请序列号11/875,857

[0030] 2007年10月20日提交的美国专利申请序列号11/875,861

[0031] 2007年10月20日提交的美国专利申请序列号11/875,863

[0032] 2007年10月20日提交的美国专利申请序列号11/875,864

[0033] 2007年10月20日提交的美国专利申请序列号11/875,865

[0034] 2007年10月20日提交的美国专利申请序列号11/875,866

[0035] 2007年10月20日提交的美国专利申请序列号11/875,867。

技术领域

[0036] 本发明涉及可调节床的领域,更具体地涉及与可调节床相关联的信息技术设施。

背景技术

[0037] 可调节家具(包括座椅、长沙发、床和其它家具)可包括部件的至少一个部分,用户可以控制该部分的一个特征或属性(诸如位置、振动、运动,等)。用户通常可以通过使用控件(可以是家具上的控制器或遥控器)来调节床,从而使可调节部分在一个或多个运动方向上运动。此外,可调节家具可包括各种类型的床垫、垫子、枕头、或者对用户家具起缓冲作用的类似元件,并且该家具可以允许振动、加热、冷却、或者与一个或多个部分有关的其它操作。

[0038] 典型的可调节床可由木质铺面板组成,用铰链将可调节床的每个部分连接到一起而允许各部分之间处于各种位置关系。在床架与木质铺面板之间连接有致动器,该致动器用于使可调节部分运动到用户期望位置。可调节床可具有“墙壁拥抱”的特征,在对床进行调节时该特征可使床垫与墙壁之间维持一致的距离。一些可调节床可使用木制或塑料条板而不是实心木平台来支承床垫。

[0039] 可调节床可具有至少一个致动器,用于定位可调节床的各部分。在一些情况下,存在一个致动器,该致动器用于定位多于一个的部分,例如用一个致动器来定位大腿部和脚部。也可存在多于一个的用于各可调节部分的致动器。

[0040] 医院已使用可调节床许多年,用以提供舒适的医疗要求位置;许多家庭用户由于医疗问题而具备可调节家具,因此要求通过某些位置、运动、或设置(诸如振动、加热、冷却等)来辅助恢复,从而缓解因疼痛等所造成的不适感。这些用户,无论在家中还是在医疗环境中(诸如医院、疗养院、生活协助设施、或长期护理设施),会由于所述问题而把大量时间花在床上,一些用户会被限制于长时间地花在家具中。由于许多国家(例如美国)的人口老龄化,因而有越来越多的用户面临这种限制。

[0041] 与用户花更多时间在久坐位置(例如在床中)相关联的趋势,是在家庭或医疗环境中技术使用增加的趋势,包括在用户具备可调节家具的房间内。这种技术包括日益复杂化的计算机及组网技术、娱乐技术、信息技术等。虽然许多现有可调节床可满足使各部分移动到用户所要求位置的基本要求,但对于在与能够被应用于使用家具环境中的其它技术有更好相关性的工作的可调节家具仍然存在着需求。

发明内容

[0042] 本文中公开了利用与使用床的环境相关联的技术来改善可调节家具(例如床)的整体性的方法和系统。这种方法和系统包括:有助于利用可调节家具的控制系统来控制大范围的其它技术;基于事件、与可调节家具相关联的状态或属性、可调节家具的使用或者家具的用户而致动大范围的操作;以及基于事件、可调节床的环境的状态或属性,而控制可调节床。

[0043] 应当理解的是,在上下文允许的情况下,正如本领域技术人员可理解的,可调节床

应该能够包括一系列可调节家具设施,包括床、长沙发、座椅、双人沙发等。

[0044] 本文所公开的方法和系统可包括:将与可调节家具设施相关联的偏好以及至少一个第二系统存储在多个存储器位置中;其中,所述第二系统是本发明所公开的任何装置或系统(诸如照明系统、空气净化系统、音频系统、CD播放器、MP3播放器、DVD播放器、灯、闹钟、音乐播放器、电话、视频系统、或者娱乐技术系统、计算机系统、信息技术系统、联网系统或者其它装置或系统),例如本文所公开的任一实施例中所描述。

[0045] 本文所公开的方法和系统可包括:将与控制可调节家具设施的模块化控制器以及与可调节家具设施相关联的至少一个第二系统设置在多个存储器位置;其中,第二系统是本发明所公开的任何装置或系统(诸如照明系统、空气净化系统、音频系统、CD播放器、MP3播放器、DVD播放器、灯、闹钟、音乐播放器、电话、视频系统、或娱乐技术系统、计算机系统、信息技术系统、联网系统或者其它装置或系统),例如本文所公开的任何实施例中所描述。

[0046] 本文所公开的方法和系统可包括利用全局命令输入来命令与可调节家具设施相关联的使用单输入的多于一个装置,其中,由能够控制可调节家具设施的模块化控制器以及与可调节家具设施相关联的第二系统来启用全局命令输入,其中,第二系统是本发明所公开的任何装置或系统(诸如照明系统、空气净化系统、音频系统、CD播放器、MP3播放器、DVD播放器、灯、闹钟、音乐播放器、电话、视频系统、或者娱乐技术系统、计算机系统、信息技术系统,联网系统或者其它装置或系统),例如本文所公开的任何实施例中所描述。

[0047] 本文所公开的方法和系统可包括利用全局命令输入来命令与使用单端输入可调节家具设施相关联的多于一个的装置,其中,由能够控制可调节家具设施的模块化控制器以及与可调节家具设施相关联的第二系统来启用全局命令输入,其中,第二系统是本发明所公开的任何装置或系统(诸如照明系统、空气净化系统、音频系统、CD播放器、MP3播放器、DVD播放器、灯、闹钟、音乐播放器、电话、视频系统、或者娱乐技术系统、计算机系统、信息技术系统、组网系统或者其它装置或系统),例如本文所公开的实施例中所描述,其中,模块化控制器具有用于接受用户输入的触摸屏。

[0048] 本文所公开的方法和系统可包括在用于可调节家具设施的控制装置中使用可编程逻辑控制器。可编程逻辑控制器可控制床、或者与家具的环境相关联的本文所公开的任何装置或系统。

[0049] 本文所公开的方法和系统可包括在用于可调节家具设施和第二系统的控制设施中使用可编程逻辑控制器,其中,第二系统是本发明所公开的任何装置或系统(诸如照明系统、空气净化系统、音频系统、CD播放器、MP3播放器、DVD播放器、灯、闹钟、音乐播放器、电话、视频系统、或者娱乐技术系统、计算机系统、信息技术系统、联网系统或者其它装置或系统),例如在本文所公开的任何实施例中所描述。

[0050] 本文所公开的方法和系统可包括存储用于控制可调节家具设施的存储器,其中,将该存储器的至少一部分存储在远离床的位置。

[0051] 本文所公开的方法和系统可包括存储用于控制可调节家具设施和第二系统的数据的存储器;其中,存储器的至少一部分设置在远离床的位置,其中,第二系统是本发明所公开的任何装置或系统(诸如照明系统、空气净化系统、音频系统、CD播放器、MP3播放器、DVD播放器、灯、闹钟、音乐播放器、电话、视频系统、或者娱乐技术系统、计算机系统、信息技术系统、联网系统或者其它装置或系统),例如本文所公开的任何实施例中所描述。

[0052] 本文所公开的方法和系统可包括提供用于存储控制可调节家具设施的数据的存储器,其中,该存储器是可拆除且可替换的。

[0053] 本文所公开的方法和系统可包括提供用于存储控制可调节家具设施和第二系统的数据的存储器,其中,存储器是可拆除且可替换的,其中,第二系统是本发明所公开的任何装置或系统(诸如照明系统、空气净化系统、音频系统、CD播放器、MP3播放器、DVD播放器、灯、闹钟、音乐播放器、电话、视频系统、或者娱乐技术系统、计算机系统、信息技术系统、联网系统或者其它装置或系统),例如本文所公开的任何实施例中所描述。

[0054] 本文所公开的方法和系统可包括提供用于可调节家具设施的遥控器;所述可调节家具设施具有至少一个床位置命令集以及使用户能够执行与床相关联装置的播放、调节音量、快进和倒回中的至少一种功能的至少一个命令集。

[0055] 本文所公开的方法和系统可包括:在遥控器装置与可调节家具设施的控制器之间采用双向通信。

[0056] 本文所公开的方法和系统可包括:在遥控器设施与可调节家具设施的控制器和第二系统之间采用双向通信;其中,第二系统是本发明所公开的任何装置或系统(诸如照明系统、空气净化系统、音频系统、CD播放器、MP3播放器、DVD播放器、灯、闹钟、音乐播放器、电话、视频系统、或者娱乐技术系统、计算机系统、信息技术系统、联网系统或者其它装置或系统),例如本文所公开的任何实施例中所描述。

[0057] 本文所公开的方法和系统可包括:利用蜂窝式电话来提供与可调节家具设施的控制盒之间的通信,其中,通过将命令输入该电话而控制可调节家具设施的功能。

[0058] 本文所公开的方法和系统可以包括:利用蜂窝式电话来提供与可调节家具设施的控制盒和第二系统之间的通信;其中,通过将命令输入电话而控制可调节家具设施的功能,其中,第二系统是本发明所公开的任何装置或系统(诸如照明系统、空气净化系统、音频系统、CD播放器、MP3播放器、DVD播放器、灯、闹钟、音乐播放器、电话、视频系统、或者娱乐技术系统、计算机系统、信息技术系统、联网系统或者其它装置或系统),例如本文所公开的任何实施例中所描述。

[0059] 本文所公开的方法和系统可包括:通过使用触摸屏界面而允许用户提供控制命令,以调节可调节家具设施的床位置。

[0060] 本文所公开的方法和系统可包括:使用触摸屏提供控制命令以调节床位置以及为与可调节家具设施相关联的第二系统提供控制功能;其中,第二系统是本发明所公开的任何装置或系统(诸如照明系统、空气净化系统、音频系统、CD播放器、MP3播放器、DVD播放器、灯、闹钟、音乐播放器、电话、视频系统、或者娱乐技术系统、计算机系统、信息技术系统、联网系统或者其它装置或系统),例如本文所公开的任何实施例中所描述。

[0061] 本文所公开的方法和系统可包括:提供用于可调节家具设施的控制器,该控制器能够控制床的功能且能够控制MP3播放器。

[0062] 本文所公开的方法和系统可包括:提供用于可调节家具设施的控制器,该控制器能够管理至少一种无线通信功能,该无线通信功能是蓝牙通信、802.11通信和对等通信。

[0063] 本文所公开的方法和系统可包括:提供用于可调节家具设施的控制器及第二系统;控制器能够管理至少一种无线通信功能,该无线通信功能是蓝牙通信、802.11通信和对等通信,其中,第二系统是本发明所公开的任何装置或系统(诸如照明系统、空气净化系统、

音频系统、CD播放器、MP3播放器、DVD播放器、灯、闹钟、音乐播放器、电话、视频系统、或娱乐技术系统、计算机系统、信息技术系统、联网系统或者其它装置或系统),例如本文所公开的任何实施例中所描述。

[0064] 本文所公开的方法和系统可包括:提供用于可调节家具设施的控制系统,该控制系统通过接受语言命令来控制可调节家具设施的功能。

[0065] 本文所公开的方法和系统可包括:提供用于可调节家具设施的控制系统及第二系统;该控制系统通过接受语音命令来控制可调节家具设施的功能,其中,第二系统是本发明所公开的任何装置或系统(诸如照明系统、空气净化系统、音频系统、CD播放器、MP3播放器、DVD播放器、灯、闹钟、音乐播放器、电话、视频系统、或者娱乐技术系统、计算机系统、信息技术系统、联网系统或者其它装置或系统),例如本文所公开的任何实施例中所描述。

[0066] 本文所公开的装置包括可调节床手持式遥控器,该遥控器可包括手持式外壳、在手持式外壳前面上的触摸传感器、发射器等。触摸传感器可体现为滑动件形式并且适合于便于用户调节可调节床的框架位置。发射器可电联接到可从触摸传感器接收输入的处理器,用于根据从触摸传感器接收的输入将控制信号传送至可调节床。

[0067] 在各实施例中,触摸传感器可以是电容式触摸传感器。在各实施例中,滑动件可采用调节控制盘、线性条、曲线条、曲线等形式。

[0068] 在各实施例中,发射器可以是收发器,并且可适合于将控制信号从可调节床手持式遥控器传输至可调节床并从可调节床接收数据。

[0069] 本文所公开的装置包括可调节床手持式遥控器;该遥控器可包括手持式外壳、在手持式外壳前面上的触摸传感器、发射器等。触摸传感器可以体现为滑动件形式,并且可适合于便于用户调节可调节床的按摩马达设置。发射器可电联接到可从触摸传感器接收输入的处理器,用于根据从触摸传感器接收的输入将控制信号传送至可调节床。

[0070] 本文所公开的装置包括可调节床手持式遥控器,该遥控器可以包括手持式外壳、在手持式外壳前面上的触摸传感器、发射器等。触摸传感器可体现为滑动件形式,并且可适合于便于用户调节可调节床的参数。发射器可电联接到可从触摸传感器接收输入的处理器,用于根据从触摸传感器接收的输入将控制信号传送至可调节床。

[0071] 本文所公开的装置包括可调节床手持式遥控器,该遥控器可包括手持式外壳、在手持式外壳前面上的第一触摸传感器、在手持式外壳前面上的第二传感器、发射器等。第一触摸传感器可体现为滑动件形式并且可适合于便于用户调节可调节床的参数。第二触摸传感器可适合于便于用户调节音频视频系统的参数。发射器可电联接到可从第一和第二触摸传感器接收输入的处理器,用于根据从第一触摸传感器接收的输入将控制信号传送至可调节床。

[0072] 本文所公开的装置包括可调节床手持式遥控器,该遥控器可包括手持式外壳、在手持式外壳前面上的第一触摸传感器、在手持式外壳前面上的第二传感器、发射器等。第一触摸传感器可体现为滑动件形式并且可适合于便于用户调节可调节床的参数。第二触摸传感器可适合于便于用户调节音频系统的参数。发射器可电联接到可从第一和第二触摸传感器接收输入的处理器,用于根据从第一触摸传感器接收的输入将控制信号传送至可调节床。

[0073] 本文所公开的装置包括可调节床手持式遥控器,该遥控器可包括手持式外壳、在

手持式外壳前面上的第一触摸传感器、在手持式外壳前面上的第二传感器、发射器等。第一触摸传感器可体现为滑动件形式,并且可适合于便于用户调节可调节床的参数。第二触摸传感器可适合于便于用户调节远程计算机装置的参数。发射器可电联接到可从第一和第二触摸传感器接收输入的处理器,用于根据从第一触摸传感器接收的输入将控制信号传送至可调节床。

[0074] 本文所公开的装置包括可调节床手持式遥控器,该遥控器可包括手持式外壳、在手持式外壳前面上的第一触摸传感器、在手持式外壳前面上的第二传感器、发射器等。第一触摸传感器可体现为滑动件形式,并且可适合于便于用户调节可调节床的参数。第二触摸传感器可适合于便于用户调节HVAC系统的参数。发射器可电联接到可从第一和第二触摸传感器接收输入的处理器,用于根据从第一触摸传感器接收的输入将控制信号传送至可调节床。

[0075] 本文所公开的装置包括可调节床手持式遥控器,该遥控器可包括手持式外壳、在手持式外壳前面上的第一触摸传感器、在手持式外壳前面上的第二传感器、发射器等。第一触摸传感器可体现为滑动件形式,并且可适合于便于用户调节可调节床的参数。第二触摸传感器可适合于便于用户调节厨房电器的参数。发射器可电联接到可从第一和第二触摸传感器接收输入的处理器,用于根据从第一触摸传感器接收的输入将控制信号传送至可调节床。

[0076] 本文所公开的装置包括可调节床手持式遥控器,该遥控器可包括:手持式外壳、在手持式外壳前面上的第一触摸传感器、在手持式外壳前面上的第二传感器、发射器等。第一触摸传感器可体现为滑动件形式,并且可适合于便于用户调节可调节床的参数。第二触摸传感器可适合于便于用户调节报警系统的参数。发射器可电联接到可从第一和第二触摸传感器接收输入的处理器,用于根据从第一触摸传感器接收的输入而将控制信号传送至可调节床。

[0077] 本文所公开的装置包括可调节床手持式遥控器,该遥控器可包括手持式外壳、在手持式外壳前面上的第一触摸传感器、在手持式外壳前面上的第二传感器、发射器等。第一触摸传感器可体现为滑动件形式,并且可适合于便于用户调节可调节床的参数。第二触摸传感器可适合于便于用户调节车辆系统的参数。发射器可电联接到可从第一和第二触摸传感器接收输入的处理器,用于根据从第一触摸传感器接收的输入而将控制信号传送至可调节床。

[0078] 本文所公开的装置包括可调节床手持式遥控器,该遥控器可包括手持式外壳、在手持式外壳前面上的第一触摸传感器、在手持式外壳前面上的第二传感器、发射器等。第一触摸传感器可体现为滑动件形式并且可适合于便于用户调节可调节床的参数。第二触摸传感器可适合于便于用户调节可调节床装置的第二参数。发射器可电联接到可从第一和第二触摸传感器接收输入的处理器,用于根据从第一触摸传感器接收的输入将控制信号传送至可调节床。

[0079] 本文所公开的装置包括可调节床手持式遥控器,该遥控器可包括手持式外壳、手持式外壳前面上的触摸屏、呈现于触摸屏上的多个图像(各图像代表与可调节床相关联的不同功能)、用于将控制信号传送至可调节床的发射器等。可对多个图像中的每个图像进行编码以响应于与图像的交互作用而生成控制信号。

[0080] 在各实施例中,多个图像中的至少一个可适合于当被触摸时生成控制信号并且当被触摸达预定时段时可生成另一控制信号。在各实施例中,多个图像中的至少一个可构造接受通过在图像上滑动的交互作用。

[0081] 在各实施例中,可调节床手持式遥控器可包括呈现于触摸屏上的辅助图像,该辅助图像可以代表与辅助系统相关联的功能。辅助系统可包括:音频视频系统、音频系统、计算机系统、HVAC系统、厨房电器、报警系统、车辆系统等。

[0082] 本文所公开的装置包括可调节床手持式遥控器,该遥控器可包括手持式外壳、在手持式外壳前面上的用户界面、收发器等。用户界面可适合于便于用户调节可调节床的参数。收发器可以电子地联接到可从用户界面接收输入的处理器。收发器可根据从用户界面接收的输入而将来自可调节床手持式遥控器控制信号传输至可调节床,并且可以接收指示已从可调节床接收控制信号的数据。

[0083] 在各实施例中,收发器可依照下述的蓝牙协议而操作。在各实施例中,收发器可以是无线射频(RF)收发器。

[0084] 本文所公开的装置包括可调节床手持式遥控器,该遥控器可包括手持式外壳、在手持式外壳前面上的用户界面、收发器等。用户界面可适合于便于用户调节可调节床的框架位置。收发器可以电子地联接到可从用户界面接收输入的处理器。收发器可根据从用户界面接收的输入而将控制信号从可调节床手持式遥控器传输至可调节床,并且可接收表示可调节床已达到的框架位置的数据。

[0085] 本文所公开的装置包括可调节床手持式遥控器,该遥控器可包括手持式外壳、在手持式外壳前面上的用户界面、收发器等。用户界面可适合于便于用户调节可调节床的按摩马达设置。收发器可以电子地联接到处理器,该处理器可以从用户界面接收输入。收发器可根据从用户界面接收的输入而将来自可调节床手持式遥控器的控制信号传输至可调节床,并且可接收表示可调节床已完成按摩马达设置的数据。

[0086] 本文所公开的装置包括可调节床手持式遥控器,该遥控器可包括手持式外壳、在手持式外壳前面上的用户界面、发射器、接收器等。用户界面可适合于便于用户调节可调节床的参数。发射器可以电子地联接到可以从用户界面接收输入的处理器。发射器可根据从用户界面接收的输入而将控制信号从可调节床手持式遥控器传输至可调节床。接收器可从可调节床接收指示已接收到控制信号的数据。

[0087] 在各实施例中,发射器和接收器可在不同频率下操作。

[0088] 本文所公开的装置包括可调节床手持式遥控器,该遥控器可包括手持式外壳、在手持式外壳前面上的用户界面、收发器、接收器等。用户界面可适合于便于用户调节可调节床的框架位置。收发器可以电子地联接到可从用户界面接收输入的处理器。收发器可根据从用户界面接收的输入而将来自可调节床手持式遥控器的控制信号传输至调节床。接收器可接收指示可调节床已实现框架位置的数据。

[0089] 在各实施例中,发射器和接收器可在不同频率下操作。

[0090] 文中公开的装置包括可调节床手持式遥控器,该遥控器可包括手持式外壳、在手持式外壳前面上的用户界面、收发器、接收器等。用户界面可适合于便于用户调节可调节床的按摩马达设置。收发器可以电子地联接到可从用户界面接收输入的处理器。收发器可根据从用户界面接收的输入而将来自可调节床手持式遥控器控制信号传输至可调节床。接收

器可接收指示可调节床已实现按摩马达设置的数据。

[0091] 在各实施例中,发射器和接收器可在不同频率下操作。

[0092] 本文所公开的装置包括可调节床手持式遥控器,该遥控器可包括手持式外壳、在手持式外壳前面上的用户界面、收发器等。用户界面可适合于便于用户调节可调节床的参数。收发器可以电子地联接到可从用户界面接收输入的处理器。收发器可根据来自用户界面的输入将来自可调节床手持式遥控器的控制信号传输至可调节床,并且可以接收指示可调节床的控制系统中遇到的错误的错误的数据。

[0093] 本文所公开的装置包括可调节床手持式遥控器,该遥控器可包括手持式外壳、在手持式外壳前面上的用户界面、收发器等。用户界面可适合于便于用户调节可调节床的参数。收发器可以电子地联接到处理器,该处理器可从用户界面接收输入。收发器可根据从用户界面接收的输入而将来自可调节床手持式遥控器的控制信号传输至可调节床。收发器可将来自可调节床手持式遥控器的诊断控制信号传输至可调节床,从而导致可调节床的控制器进入诊断模式,并且可接收指示已从可调节床接收指示诊断模式的数据的数据。

[0094] 本文所公开的装置包括可调节床手持式遥控器,该遥控器可包括手持式外壳、在手持式外壳前面上的用户界面、收发器等。用户界面可适合于便于用户调节可调节床的框架位置。收发器可以电子地联接到可从用户界面接收输入的处理器。收发器可根据从用户界面接收的输入而将控制信号从可调节床手持式遥控器传输至可调节床。收发器可接收指示可调节床的新设置的数据,并且可把指示新设置的信息显示于可调节床遥控器上。

[0095] 本文所公开的装置包括可调节床手持式遥控器,该遥控器可包括手持式外壳、在手持式外壳前面上的用户界面、收发器等。用户界面可适合于便于用户调节可调节床的参数。收发器可以电子地联接到可从用户界面接收输入的处理器。收发器可根据从用户界面接收的输入而将来自可调节床手持式遥控器的控制信号传输至可调节床。收发器可以接收指示已实现框架位置的数据并且可把指示框架位置的信息显示于可调节床遥控器上。

[0096] 在各实施例中,显示于可调节床遥控器上的信息可以是与框架位置相关联的位置数。

[0097] 本文所公开的装置包括可调节床手持式遥控器。该遥控器可包括手持式外壳、在手持式外壳前面上的用户界面、收发器等。用户界面可适合于便于用户调节可调节床的消息设置。收发器可以电子地联接到可从用户界面接收输入的处理器。收发器可根据从用户界面接收的输入而将来自可调节床手持式遥控器的控制信号传输至可调节床。收发器可以接收指示已实现按摩设置的数据并且可以将指示按摩设置的信息显示于可调节床遥控器上。

[0098] 在各实施例中,显示于可调节床遥控器上的信息可以是与消息设置相关联的位置数。

[0099] 在各实施例中,可提供一种指示数据的数字显示于手持式遥控器上的方法。该方法可包括将控制信号发送至可调节床以改变可调节床的可调节参数,从而导致可调节床根据控制信号而改变可调节参数,导致可调节床发送指示新设置的数据,所述新设置指示经改变的可调节参数,并且将指示所述数据的数字显示于手持式遥控器上。

[0100] 本文所公开的装置包括可调节床手持式遥控器,该遥控器可包括手持式外壳、在手持式外壳前面上的用户界面、收发器等。用户界面可适合于便于用户调节可调节床的参

数。收发器可以电子地联接到可以从用户界面接收输入的处理器。收发器可根据从用户界面接收的输入而将来自可调节床手持式遥控器控制信号传输至可调节床。收发器可以接收指示可调节床的新设置的数据,并且可把指示新设置的图形信息显示于可调节床遥控器上。

[0101] 本文所公开的装置包括可调节床手持式遥控器,该遥控器可包括手持式外壳、和在手持式外壳前面上的用户界面。用户界面可适合于便于用户调节可调节床的参数并且显示可调节床参数的图形表示。

[0102] 在各实施例中,可调节床参数的图形表示可指示如可调节床所指示的参数的当前状态。

[0103] 本文所公开的装置包括可调节床手持式遥控器,该遥控器可包括手持式外壳、和在手持式外壳前面上的用户界面。用户界面可适合于便于调节可调节床的参数、调节辅助系统的参数、显示可调节床参数的图形表示并且显示辅助系统参数的图形表示。

[0104] 在各实施例中,可调节床参数的图形表示可指示如可调节床所指示的参数的当前状态。

[0105] 在各实施例中,辅助系统参数的图形表示可指示如辅助系统所指示的参数的当前状态。

[0106] 本文所公开的装置包括可调节床手持式遥控器,该遥控器可包括手持式外壳、在手持式外壳前面上的用户界面、发射器、接收器等。用户界面可适合于便于用户调节可调节床的参数。发射器可以电子地联接到可从用户界面接收输入的处理器。发射器可适合于根据从用户界面接收的输入而将来自可调节床手持式遥控器控制信号传输至可调节床。接收器可以电子地联接到处理器,并且可适合于从可调节床接收指示可调节床的新设置的数据。用户界面可把指示新设置的图形信息显示于可调节床遥控器上。

[0107] 在各实施例中,发射器和接收器可在不同频率下操作。

[0108] 在各实施例中,可以提供一种用于显示经调节参数的图形表示的方法。该方法可包括:将来自手持式遥控器的控制信号发送至可调节床以调节可调节床的参数,以及响应于从可调节床接收指示参数已被调节的信息而将图形表示显示于手持式遥控器上。图形表示可以指示经调节的参数。

[0109] 在各实施例中,可以提供一种用于显示经调节参数的图形表示的方法。该方法可包括以第一频率将来自手持式遥控器的控制信号发送至可调节床以调节可调节床的参数,并且响应于在第二频率下从可调节床接收的指示参数已被调节的信息而将图形表示显示于手持式遥控器上。图形表示可以指示经调节的参数。

[0110] 本文所公开的装置包括可调节床手持式遥控器,该遥控器可以包括手持式外壳、在手持式外壳前面上的触摸屏用户界面、收发器等。用户界面可适合于便于用户调节可调节床的参数。收发器可适合于根据从用户界面接收的输入而将来自可调节床手持式遥控器的控制信号传输至可调节床,并且可适合于从可调节床接收指示可调节床的新设置的数据。可将指示新设置的图形信息显示于触摸屏用户界面上,用户可通过与显示于触摸屏上的图形信息交互作用而调节参数。

[0111] 本文所公开的装置包括可调节床手持式遥控器,该遥控器可包括手持式外壳、在手持式外壳前面上的触摸屏用户界面、发射器、接收器等。用户界面可适合于便于用户调节

可调节床的参数。收发器可适合于根据从用户界面接收的输入而将来自可调节床手持式遥控器的控制信号传输至可调节床。接收器可适合于从可调节床接收指示可调节床的新设置的数据。可把指示新设置的图形信息显示于触摸屏用户界面上,用户可以通过与显示于触摸屏上的图形信息交互作用来调节参数。

[0112] 在各实施例中,可提供一种用于调节与可调节床相关联的参数方法。该方法可以包括:呈现示出了可调节床的可调节参数的交互式图形表示、操纵交互式图形表示、根据该操纵将控制信号发送至可调节床、以及导致可调节床对控制信号作出响应。

[0113] 在各实施例中,可提供一种根据用户选择的设置来设定床按摩马达的方法。该方法可包括:存储多个值,该多个值可以限定床按摩马达的可用设置的范围;接收请求以设定床按摩马达作为用户选择的设置;在这些多个值中确定可代表用户选择的设置的值;以及通过使用代表用户选择的设置的值而导致床按摩马达被设定为用户选择的设置。多个值的存储可以包括存储具有多个项目的表。多个项目的每个项目可规定床按摩马达的可用设置的范围中的一个设置。

[0114] 在各实施例中,用户选择的设置可以是强度设置、模式设置、频率设置、或者一些其它类型设置。

[0115] 在各实施例中,可以提供一种用于存储当前设置值与床按摩马达的用户选择位置的相关性的方法。该方法可包括:存储可限定床按摩马达的可用设置的范围的多个值、接收请求以保存床按摩马达的设置作为用户选择的设置、确定多个值中的哪个值代表床按摩马达的当前位置以提供当前设置值、以及存储当前设置值与用户选择的位置的相关性。存储多个值可包括存储具有多个项目的表。多个项目可以规定床按摩马达的可用设置的范围中的一个可用设置。存储当前设置值与用户选择的设置的相关性可以包括:除了多个项目中的代表当前设置值的那个项目以外,将存储指示添加到表的多个项目的每个项目。

[0116] 在各实施例中,提供一种用于存储床按摩马达的当前设置值与用户选择位置的相关性的方法。该方法可包括:存储可限定床按摩马达的可用设置的范围的多个值、接收请求以保存床按摩马达的设置作为用户选择的设置、确定多个值中的哪个值可代表床按摩马达的当前位置以提供当前设置值、以及存储当前设置值与用户选择位置的相关性。存储多个值可包括存储具有多个项目的表。多个项目可规定床按摩马达的可用设置的范围中的一个。存储当前设置值与用户选择的设置的相关性可包括将存储指示添加到表示当前设置值的表项目中。

[0117] 在各实施例中,可以提供一种存储当前设置值与床功能用户选择位置的相关性方法。该方法可包括:存储可限定床功能的可用设置的范围的多个值、接收请求以保存床功能的设置作为用户选择的设置、确定多个值中的哪个值可代表床功能的当前设置以提供当前设置值、以及存储当前设置值与用户选择位置之间的相关性。存储多个值可包括存储具有多个项目的表。多个项目可以规定床功能的可用设置的范围中的一个可用设置。存储当前设置值与用户选择的设置的相关性可包括将存储指示添加到代表当前设置值的表项目。

[0118] 基于下面对优选实施例的详细说明及附图,本领域技术人员将了解本发明的这些及其它系统、方法、目的、特征和优点。本文中所提及所有文件的全部内容以参考的方式并入本文中。

附图说明

- [0119] 通过参考以下附图可理解本文中所述的系统和方法：
- [0120] 图1A示出了可调节床装置和相关部件的方框图。
- [0121] 图1B示出了可调节床装置和相关部件的方框图。
- [0122] 图2示出了维持用于存储用户优选可调节床位置的用户存储器的两种方法的实施例。
- [0123] 图3示出了用于命令可调节床装置的遥控器的实施例。
- [0124] 图4A示出了处于头朝下位置的、床垫定位器支架装运的实施例。
- [0125] 图4B示出了处于直立位置的、床垫定位器支架的装运的实施例。
- [0126] 图5A示出了在可调节床设施部分侧面的开口内的振动马达的俯视图。
- [0127] 图5B示出了在可调节床装置侧面的开口内的振动马达的侧视图。
- [0128] 图6示出了一种典型的医院可调节床。
- [0129] 图7示出了连接到床框架和可调节部分的致动器的使用。
- [0130] 图8示出了用于各可调节床部分的多于一个的致动器；在此情况下，各可调节部分存在两个致动器。
- [0131] 图9示出了使用条板而不是木质铺面板作为可调节部分的基础的可调节床。
- [0132] 图10A和图10B示出了根据本发明一个实施例的可调节床装置。
- [0133] 图11示出了根据本发明一个实施例的可调节床装置的操作。
- [0134] 图12示出了可调节床装置的框架/各部分之间的铰接。
- [0135] 图13示出了根据本发明一个实施例的角板。
- [0136] 图14示出了根据本发明一个实施例的将控制盒、接收器和电源安装在可调节床装置上。
- [0137] 图15示出了根据本发明一个实施例的可调节床装置的加速度计、控制盒和处理器。
- [0138] 图16示出了具有采用圆形和线性构造的滑动件控制的遥控装置。
- [0139] 图17A示出了用于控制可调节床的框架位置的遥控器。
- [0140] 图17B示出了用于控制可调节床的按摩马达设置的遥控器。
- [0141] 图17C示出了用于控制可调节床的可调节参数的遥控器。
- [0142] 图18A示出了用于控制可调节床和音频视频系统的遥控器。
- [0143] 图18B示出了用于控制可调节床和音频系统的遥控器。
- [0144] 图18C示出了用于控制可调节床和计算机装置的遥控器。
- [0145] 图18D示出了用于控制可调节床和HVAC系统的遥控器。
- [0146] 图18E示出了用于控制可调节床和厨房电器的遥控器。
- [0147] 图18F示出了用于控制可调节床和车辆系统的遥控器。
- [0148] 图18G示出了用于控制可调节床和报警系统的遥控器。
- [0149] 图18H示出了用于控制可调节床的第一和第二参数的遥控器。
- [0150] 图19示出了用于控制可调节床的参数的遥控器。
- [0151] 图20A-L示出了根据本发明各种实施例的用于控制可调节床1824的参数的遥控

器。

[0152] 图21A和图21B示出了根据本发明各种实施例的带触摸屏用户界面的遥控器。

[0153] 图22示出了用于改变与可调节床相关联的可调节参数的流程图。

[0154] 图23和图24示出了流程图,用于显示与根据本发明各种实施例的可调节床相关联的可调节参数的图形表示。

[0155] 图25和图26示出了流程图,用于调节与根据本发明各种实施例的可调节床相关联的可调节参数。

具体实施方式

[0156] 在下面的描述中,术语诸如“可调节床垫”、“可调节床”、“可调节床装置”等可互换地使用;除非明确地给出具体含义或者从上下文中了解,这些术语通常指代包括带一个或多个可调节或可移动的亚表面的睡眠或休息面的装置;可以通过调节所述亚表面的位置而为用户提供舒适感和/或便利。

[0157] 因为用户将越来越多的时间花费在可调节床中,所以他们会期望通过控制装置而在可调节床房间中具有一定程度的独立性。用户希望控制的装置和设施可包括:音频设备、视频设备、灯、空气净化装置、电源插座等。理想的是,用户可在不必离开床或请求其他人协助的情况下控制可调节床的这些装置和设施。例如,用户会被限制于床中并且会要求能够容易地控制可调节床周围的灯光。

[0158] 在一个实施例中,可调节床可以不只是从位置和其它功能控制中获益的休息装置。当用户具有受限的移动性时,用户也可利用床、可调节床、可调节座椅、可调节长沙发等来获得舒适的位置。例如,经过髋关节置换术的用户可以不被限制在床中,但会要求座椅或长沙发是可调节的,从而提供舒适的坐位置,同时提供对房间内其它装置的控制,从而限制用户必须起床并调节该装置的次数。在一个实施例中,当从手术、外伤、疾病等中恢复时,用户可以使用多于一种类型的休息装置。用户会要求限制于可调节床达一段时间,然后随着健康改善能够运动到可调节座椅或可调节长沙发。

[0159] 本发明的各方面可以描述成可调节床,但它可以理解成本发明的这些方面可应用于其它休息设施,这些休息设施可包括床、长沙发、座椅等。这种休息设置可以处于家庭、小汽车、休闲车辆、游轮、飞机、列车中、或者在用户所要求的任意位置,并且它们可以是固定或移动的。

[0160] 本发明的一个方面可以提供具有多于一种使可调节床各部分运动的动力源的可调节床。可调节床可以使用带齿轮箱的电马达、气动弹簧、液压弹簧等来致动可调节床的部分。由于价格和耐用性的原因,因而可存在不同的致动类型。

[0161] 本发明的另一方面可提供通过使用与用户的界面控制进行通信的模块化控件而为可调节床提供额外功能的能力。模块化控件可被设计成控制一些其它装置,并且这些装置可包括音频装置、视频装置、灯、空气净化装置、电源插座,等。

[0162] 可调节床的另一方面可以提供支承结构,用于支承床材料(例如床垫)、马达、致动器、床各部分之间的铰链等,并且该支承结构可以是提供支承但仍然保持轻质的框架结构。

[0163] 另一方面可以是可替换存储器的使用,该可替换存储器用于维持床存储器和软件应用程序。可替换存储器允许将使用户特定信息能够从一个可调节床移动到另一个可调节

床。这可用于如下护理设施：其中，在护理设施中停留期间用户可以从一个床移动到另一个床。如果用户已保存了可调节床的优选定位，则当用户移动到另一个床时，优选的定位设置可随着用户移动到另一床。

[0164] 可调节床的另一方面可以是提供安全特征，该安全特征可通过控制可调节床各部分的收回而减小压碎可调节床下面的物体的危险性。通过阅读本文中的公开，将了解本发明的许多其它方面。

[0165] 图1A示出了可调节床设施102的各种部件的方框图。在一个实施例中，可调节床设施102可由多层制成，所述多层可包括：机械层104、传感器层108、控制层110、和网络层112、以及一个或多个辅助系统114。另外，可调节床设施102可与遥控器118等交互作用。在一个实施例中，辅助系统114可包括：娱乐系统114a、厨房电器114b、车辆控制系统114c、灯光控制系统114d、家庭控制系统114e等。在一个实施例中，辅助系统114可与可调节床设施102、独立装置等相结合。

[0166] 在一个实施例中，机械层104可包括为用户提供支承的可调节床设施102的物理方面。机械层104可包括：可调节床设施102的致动器、弹簧、床垫、副框架、框架结构、振动马达、支架、和安全托架。这些支架和连接构件可具有提供各种其它部件所需支承和连接所要求的任意形状或构造。

[0167] 在一个实施例中，传感器层108可包括多个各种类型的传感器。在本发明中，传感器层108可以可互换地称为传感器108。传感器可以是机械传感器、电传感器、生物传感器等。在各实施例中，(一个或多个)传感器可与构成机械层104的各种机械和电气部件相关联。例如，(一个或多个)传感器可与致动器相关联从而确定致动器的位置或者施加在致动器或者一些其它机械部件上的机械压力。(一个或多个)传感器还可与电气部件相关联以确定电气部件的状态。在其它实施例中，传感器可与床垫相关联，以便可以确定睡眠、休息、坐位、以及其它用户状态。可将来自传感器层的信息可以反馈入处理器(例如在电气层内)，用于处理和响应控制。响应控制可改变可调节床、床垫、辅助系统等状态。也可对来自传感器层的信息进行处理并传送至遥控器。

[0168] 在一个实施例中，控制层110可协调可调节床设施102的电子要求。控制层110可与传感器层108、网络层112、遥控器118、辅助系统114等交互作用。在一个实施例中，控制层110可接收来自用户的控制请求，从而通过与遥控器118的交互作用而控制可调节床设施102的功能。在一个实施例中，遥控器118可与传感器层108进行通信，以便后者可将接收的请求传输至控制层110。在一个实施例中，控制层110可与可调节床设施102相结合、或者可附接到可调节床设施102、或者可以是模块化的独立装置等。在一个实施例中，控制层110和传感器层108可以是单独装置或者组合装置。

[0169] 在一个实施例中，控制层110也可利用有线或无线技术来控制可调节床设施102的功能。在一个实施例中，无线技术可包括蓝牙、超宽带(UWB)、无线USB(WUSB)、IEEE 802.11、蜂窝技术等。各种受控制的控制能够利用无线技术进行通信，并且可以使用中间无线接收器等与控制层110进行通信。

[0170] 在一个实施例中，遥控器118可以是用户控制的装置，用于将控制命令提供至与可调节床设施102的某些功能有关的控制层110。这些功能可以是可调节床装置部分的运动(例如，向上或向下)、振动控制、模块化装置的功能等。在一个实施例中，遥控器118可利用

有线通信、无线通信等与控制盒进行通信。在一个实施例中,无线通信可采用无线射频(RF)、红外(IR)、蓝牙等。如果利用无线技术进行远程通信,则可与传感器层108进行通信,并且传感器层108可将命令请求传递至控制层110。

[0171] 在一个实施例中,网络层112可用于将控制层110连接到网络连接。在一个实施例中,网络连接可以是LAN、WAN、互联网、内联网、对等网络等。使用网络连接112,控制层110能够与网络中的计算机装置进行通信。在一个实施例中,网络层112可促进有线连接或无线连接。在一个实施例中,网络层112可与可调节床设施102相接合,或者它可以附接到网络层112,或者它可以是模块化的独立装置等。

[0172] 在一个实施例中,辅助系统114可为可调节床设施102或者可调节床设施102的用户提供其它功能;其它功能可包括多个功能装置,例如:娱乐系统114a、厨房电器114b、车辆控制系统114c、灯光控制系统114d、家庭控制系统114e、儿童监视系统等。其它功能可被认为是可选择的设备,该设备可与可调节床设施102一起提供或者用于与可调节床设施102相关联的环境。在一个示例性情况下,用户能够经由遥控器118来控制音频—视频系统。用户可控制设置在遥控器118上的界面来控制娱乐系统114a的音频—视频系统的音量。遥控器118可将信号发送至传感器层108。传感器层108可将信号传输至控制层110。控制层110可生成控制信号并将该信号传输至音频—视频系统。在另一种示例性情况下,用户能够通过控制灯光控制系统114d而例如打开/关闭灯、以及调暗灯光等。可生成控制信号并将该信号传输至灯光控制系统114d。类似地,遥控器118可将输入提供至控制厨房电器114b、车辆系统114c(例如,车辆的远程起动机)、或者其它辅助系统,如图1中所示。

[0173] 在一个实施例中,辅助系统114和遥控器118可具有有线通信或者无线通信。在一个实施例中,无线通信可采用无线射频(RF)、红外(IR)、蓝牙等。

[0174] 遥控器可构造成支持多于一个的床,例如允许使用遥控的可调节床的父母也可监视和/或控制儿童的可调节床。多床远程监视及控制可允许父母监视与儿童床相关联的状态和活性,甚至当父母在另一房间,诸如主卧室而同时儿童在他/她自己的床房间内。在有多个的可调节床的环境中,可将遥控与一个或多个床配对,从而允许使用某些功能(诸如用于配对床的遥控上的监视和控制特征)。在一个实例中,父母可具有婴儿和九岁大儿童,各自在单独房间的可调节床中睡觉。父母可使遥控器(父母也可使用该遥控器来控制主卧室的可调节床)与婴儿床的某些特征配对并且与九岁儿童的床的其它特征配对。

[0175] 现在参照图1B,图中示出了可调节床设施102各种部件的方框图。在一个实施例中,可调节床设施102可由一些如下装置和设施而制成,可包括:传感器108、致动器120、弹簧122、床垫124、副框架128、骨架结构130、振动马达132、支架134、安全托架138、电子装置140、空气净化设施160、区域气候控制系统162、遥控器118、存储装置164、存储器连接174、网络连接178等。在一个实施例中,电子装置140可包括线束142、通信装置144、模块化控件148、控制器150、电源插座154、电源连接158等。在一个实施例中,存储装置164可包括接收器学习装置168、床存储器170、备用电池172等。在一个实施例中,接收器学习装置168、床存储器170和备用电池172可以不是存储装置164的一部分,但可以结合入其它设施或装置,可以是独立装置,等。

[0176] 在一个实施例中,为用户提供支承的可调节床设施102的物理方面可包括:致动器120、弹簧122、床垫124、副框架128、骨架结构130、振动马达132、支架134、和安全托架138。

[0177] 在一个实施例中,骨架结构130可提供可与其它物理方面交互作用的中央结构。在一个实施例中,骨架结构130可为床垫124、弹簧122等提供直接支承。在一个实施例中,骨架结构130可以是轻质的框架结构,该结构可以提供适当地支承床垫124和弹簧122所需的强度和刚度。在各实施例中,骨架结构130可使用包括金属、塑料、木质材料等在内的材料;这些材料可以单独使用或者组合使用。

[0178] 在一个实施例中,弹簧122可与床垫124一起使用,来代替床垫124等。在一个实施例中,弹簧122可以是标准床弹簧系统(例如线框架内的螺旋弹簧)、单独的螺旋弹簧、单独的泡沫弹簧、空气弹簧,等。在一个实施例中,单独的弹簧(例如螺旋弹簧、泡沫弹簧、或空气弹簧)可用于提供可变的坚实度从而为用户提供舒适感。例如,在一个局部区域弹簧122可以是较软或者较硬从而为用户提供正经历不适感的身体部位(例如臀部、肩、背、颈)所要求的支承。下面将对可具有局部坚实度的弹簧进行描述。

[0179] 在一个实施例中,床垫124可包括泡沫、羽毛、弹簧122等材料。在一个实施例中,这些不同材料可单独使用或者组合使用。床垫可用于为用户提供满足用户舒适要求的坚实度。

[0180] 在一个实施例中,床垫124可以是空气床垫124。在一个实施例中,空气床垫124可由单室、多室、多个单独的室、室形状的组合等所制成。在一个实施例中,可将空气床垫124充气至可为用户提供期望舒适度的各种压力。在一个实施例中,对于每个可调节床设施102的各部分,可以存在单独的空气床垫124。例如,对于可调节床设施102头部、躯干部和脚部,可以存在单独的空气床垫124。在一个实施例中,单独空气床垫124的充气压力可根据用户设置而彼此不同。

[0181] 在一个实施例中,可调节床设施102各部分可各自包括单独的空气床垫124。例如,头部、躯干部和脚部可各自具有单独的空气床垫,这些单独的空气床垫可单独地控制空气压力因此控制坚实度。在一个实施例中,用户能够利用遥控器118来控制单独空气床垫124的坚实度。在一个实施例中,遥控器118可具有用于每个坚实度可调节空气床垫124的指示器。例如,遥控器118可具有用于增大或减小单独空气床垫的压力的按键。使用遥控器118,用户能够调节可调节床装置各部分的坚实度。

[0182] 在一个实施例中,空气床垫124可使用普通空气供给源装置作为空气致动器120。在一个实施例中,控制器150可控制空气床垫124和空气致动器120。控制器150可将控制命令提供至空气床垫124和空气致动器120。

[0183] 在一个实施例中,骨架结构130可具有支承床垫124和弹簧122的结构性构件,并且也可为致动器120、副框架128、支架134、振动器马达118、安全托架138等提供支承和连接。在一个实施例中,结构性构件可位于床垫124和弹簧122的外围边缘,用于为床垫124和弹簧122提供总体支承和刚度并且可构成单独可调节床设施102各部分的基础。此外,可存在其它结构性构件(诸如支架、横梁等),这些结构性构件可为床垫124和弹簧122提供所要求的额外支承。本领域技术人员可理解的是,框架结构可具有为床垫124和弹簧122提供支承和刚度的许多不同的结构构造。

[0184] 在一个实施例中,骨架结构130可形成可调节床设施102各部分的基础,可调节床设施102的各部分可彼此相对移动从而提供用户所要求的各种床位置。可调节床设施102可包括多于一个的部分;一部分可以是固定的或者可调节的。例如,典型的可调节床可具有用

于头部、腿部、脚部的可调节部分,而同时躯干部可保持固定和水平。可存在可移动部分与固定部分的不同组合,其中,一个部分或所有部分是可移动。在一个实施例中,各部分可以包括:骨架结构130、床垫124、弹簧122等,并且可以单独地是整个可调节床设施102床垫的小型床垫结构。

[0185] 在一个实施例中,可利用铰链或类似装置将各可调节床部分加以连接,所述铰链或类似装置允许两个相邻的可调节床设施102的各部分之间可自由运动。在一个实施例中,可调节床的一个部分(例如躯干部)可以保持固定,并且充当其它可移动部分的基础。在一个实施例中,各部分中的任何部分或者无任何部分可以是可调节床设施102中的固定基础部分。在各实施例中,基于用户的要求、成本要求、医疗需求等,可存在多于一个的可调节床设施102构造。例如,可存在仅头部是可调节的构造,从而为用户提供将上体位置提高的可能。此构造可以是单用途床,但也可以为用户提供满足用户需求的较廉价的可调节床设施102。本领域技术人员可以理解的是,可存在许多不同的包括固定部和可移动部分的可调节床装置构造。

[0186] 此可移动部分也可为可使用的各部件提供支承和连接构件。

[0187] 在一个实施例中,骨架结构130,作为各可调节床设施102部分的一部分,也可为可用于使各种可调节床设施102各部分运动的各部件提供支承和连接构件。可以存在为致动器120、支架134、安全托架138、振动马达132等提供连接支承的骨架结构130构件。这些支承和连接构件可以具有各种其它部件所需支承和连接所要求的任意形状或构造。例如,除了用于为床垫124和弹簧122提供支承的骨架结构130以外,还可以存在至少一个横构件,其可为致动器120和安全托架138提供连接。

[0188] 在一个实施例中,骨架结构130和副框架128可以交互作用;副框架128可为框架结构130提供结构性支承和刚性基础。在一个实施例中,副框架130可以是刚性结构,其与地板接触并且可为任何固定的可调节床设施102各部分提供基础并且为任何可移动可调节床设施102各部分提供界面。在一个实施例中,可利用旋入副框架128螺纹中的螺柱,将副框架128的各腿部连接到副框架128。在一个实施例中,为了防止在紧固期间螺柱从腿部中拔出,可将螺柱的头固定在腿材料的两层或更多层之间。此结构可以束缚螺柱头以防止在把腿紧固到副框架期间螺柱从腿的端部移开并且也可以防止螺柱头经过腿的端部被拔出。另外,腿材料的两个或更多层可为副框架128腿提供附加的强度以防止副框架128与腿部的界面中的变形。在固定躯干部的一个实例中,副框架128可提供基础,从而将躯干部牢靠地连接到固定的非运动部。其它可移动部分可以可移动地连接到固定的躯干部,而且利用可移动界面连接而被副框架128支承。

[0189] 在一个实施例中,副框架128可具有可沿着调节床设施102的长度方向、沿着可调节床设施102的宽度方向、经过可调节床设施102而对角线、或者沿相对于可调节床设施102的其它方向前行的结构性构件,这些结构性构件是对各部件的支承或连接所要求的。

[0190] 在一个实施例中,骨架结构130可用作无线射频(RF)天线,用于接收来自遥控器118的通信信号。在该实施例中,整个骨架结构130可用作天线;一部分的框架结构130可用作天线,等。

[0191] 在一个实施例中,通过把框架结构130直接地刚性连接到副框架128,副框架128可提供与任何固定部和骨架结构130的紧密连接。这样,任何固定部分和骨架结构130可刚性

地连接到副框架128,并且经过副框架128而刚性地连接到地板。

[0192] 在另一个实施例中,副框架128可为固定的可调节床设施102部分和骨架结构130提供连接界面,其中,固定部能够相对于副框架128运动或滑动。通过提供副框架128与骨架结构130之间的非刚性界面连接,固定的可调节床设施102部分可以具有运动自由,但仍然可以被副框架牢靠地支承。例如,固定的可调节床设施102部分可具有轮子,这些轮子在一个或多个可移动可调节床设施102部分的运动期间在副框架128的轨道、沟槽、“C”形凹槽等中前行并且能够水平移动。在一个实施例中,运动的水平自由度可以提供“墙壁拥抱者”特征,其中,当将头部向上或向下调节时固定的躯干部可以与头部一起水平地在朝向或背离相邻墙壁的方向上运动,从而在头部与墙壁之间维持固定距离,因此“紧靠”墙壁。本领域技术人员可以理解的是,骨架结构130与副框架128之间的可移动界面可以是任何类型的界面,该界面可允许副框架128与骨架结构130之间的运动的自由度。

[0193] 在一个实施例中,副框架128可提供在固定的可调节床设施102部分与骨架结构130之间的界面,其中,固定的部分能够相对于副框架128运动或滑动。

[0194] 在一个实施例中,副框架128可为固定的可调节床设施102部分和骨架结构130提供界面,其中,固定的部分在朝向或背离副框架128的方向上运动。

[0195] 在一个实施例中,任何可调节部分可具有两个连接:由铰链类型连接所提供的第一连接、以及由与致动器120和安全托架138的连接所提供的第二连接,这些连接提供使可调节床设施102部分向上或向下旋转的力。在一个实施例中,第一部和第二部的骨架结构130之间的铰链类型连接可为可调节床的部分的运动提供旋转点。在一个实施例中,可调节床设施102可包括多于一个的部分,并且各部分的任何部分或所有部分可利用铰链类型连接而连接。

[0196] 在一个实施例中,可以存在用于致动器120与可调节床设施102部分之间连接的支承角板。在各实施例中,角板可以是工字梁、T字梁、L字梁、箱形梁、或者可以提供在无弯曲情况下举起可调节床设施102部与用户复合重量的强度的任何其它梁设计。在一个实施例中,为了抵抗在与致动器120和可调节床设施102部分的连接处的弯曲力,可加强角板的端部。在各实施例中,加强件可以是加到角板端部的另一支架,诸如U形支架或者任何其它支架形状,从而为角板端部的材料提供增加的厚度和强度。可利用在可调节床设施102部分运动期间需要抵抗的力和力矩的量来确定另一支架的厚度。

[0197] 通过利用铰链类型连接将可调节床设施102各部分相互连接,可以存在至少一个致动器120,致动器120可提供固定的可调节床设施102部分与可移动部分之间的连接。在一个实施例中,可调节床设施102各部分之间的铰接可以是枢轴点支架,该支架可包括对抵抗弯曲力的额外加强。类似于上述角板,枢轴点连接可以具有其它加强件,例如U形支架或者任何其它形状的支架,为抵抗弯曲力而提供材料的增加厚度和强度。可利用在可调节床设施102部分的运动期间抵抗所需的力和力矩的量来确定额外的支架厚度。在一个实施例中,致动器120可连接在两个框架结构114之间。例如,致动器120的第一端可连接到可调节床设施102的固定躯干部,并且致动器120的第二端可连接到要被移动的部分(例如头部、腿部、或脚部)。在一个实施例中,致动器120可以使用电马达和机械齿轮、气动压力、液压压力、气动弹簧、空气弹簧、液压弹簧等来提供延长和收回致动器120的力。延长和收回致动器120的操作可使各种可移动床部分向上或向下运动。通过致动器120推动该部分,该部分可围绕由

较链类型连接所提供的枢轴点而向上旋转。以相同的方式,通过致动器120推动该部分,该部分可围绕由较链类型连接所提供的枢轴点而向下旋转。在一个实施例中,对于每个可移动的可调节床设施102部分,可存在至少一个致动器120。

[0198] 在一个实施例中,致动器120、安全托架138、和支架134的组合可以提供安全特征,该安全特征用于防止在在可调节床设施102部分下降期间可调节床设施102下面的物体被损坏、撞击、压碎等。在一个可调节床设施102各部分的向下运动期间,该部分可与在可调节床设施102下面的物体接触。如果允许致动器120将该部分继续向下拉动,则该物体在致动器120可施加的力作用下会被压碎。在一个实施例中,安全托架138可具有槽,该槽可提供用于确定正在向下运动的部分下面的物体的时间。

[0199] 在一个实施例中,所述槽可具有在来自致动器120的槽的相反侧的第一侧以及在与致动器120相同侧的第二侧。在一个实施例中,第一侧与第二侧之间的槽可以具有任意长度。在一个实施例中,致动器可推动第一侧从而使可调节床设施102部分向上运动。在一个实施例中,在该部分向下运动期间,致动器120可与可调节床设施102部分相同的速度运动,因此连接到安全托架138的致动器可仍然停留安全托架138槽内而不接触槽的第一侧或者第二侧。在一个实施例中,该部分可在没有致动器120在安全托架138的第二侧上拉动的情況下在该部分重量作用下向下运动。

[0200] 在一个实施例中,支架134可进一步控制可调节床设施102部分向下的速度,可提供对部分运动的抵抗从而控制下降速率。在一个实施例中,支架134可以是使用气动压力、液压压力等的加压装置,用于提供抵抗力从而减慢可调节床设施102部分的下降。在一个实施例中,支架可提供足够的抵抗,从而当致动器120被收回时控制该部分的下降。

[0201] 在一个实施例中,当致动器120被收回时,可调节床设施102部分,在支架134的协助下,可以以与收回致动器120的速度相同的速度下降。通过使致动器120收回的速率与可调节床设施102部分下降的速率相一致,在安全托架138槽内的致动器120连接可仍然在该槽的区域内并且不接触槽的第一侧或第二侧。在一个实施例中,当所述部分下降时,如果遇到一物体那么可调节床设施102各部分可停止其下降并且致动器120连接将在安全托架138槽内运动并且不把该部分向下拉动。在一个实施例中,在停止可调节床设施102部分被停止的同时致动器120连接在安全托架138槽内运动的时间量可提供用户意识到已接触一物体并停止该部分向下运动的时间。

[0202] 在一个实施例中,另一安全特征可以是:如果致动器120连接与槽的第一侧接触,则将关闭传感器、关闭开关等添加到安全托架138槽的第一侧从而停止致动器120的收回。这样,如果致动器120与安全托架138槽的连接到达槽的第一侧,则可停止致动器120收回并且可调节床设施102部分将不被强制地向下拉入可在该部分下面的物体。在一个实施例中,可以向用户指示致动器120连接已与槽的第一侧接触并且可调节床设施102各部分的向下运动已停止。在一个实施例中,指示可以是音频指示、视频指示、运动指示(例如振动)等,以向用户指示运动已停止并且可能存在对可调节床设施102部分的障碍。

[0203] 在一个实施例中,另一安全特征可以是可调节床设施102的一个或多个可移动部分的双向运动,用于停止用户的左右运动。在这种布置中,当个人的头部移动时,通过紧贴在用户头部周围的沟槽等内而限制头部的运动。以类似的方式,用户的固定的躯干部也可与头部一起运动。可调节床设施102的固定的躯干部可在个人的运动躯干部周围形成沟

槽,从而允许用户使其躯干部在所形成的槽内休息。另外,脚部可运动到在用户脚部周围所形成的槽中。

[0204] 在一个实施例中,可以存在至少一个振动马达132,该振动马达132可为可调节床设施102各部分和床垫124提供振动和按摩功能。在一个实施例中,可以存在与可调节床设施102各部分相关联的振动马达132。在一个实施例中,对于可具有振动马达132的各可调节床设施102部分,可存在多于一个的振动马达132。在一个实施例中,使用遥控器118,用户能够控制各种振动马达132的振动模式;该模式可包括:用于特定床部分的振动设置、至少一个振动马达的振动频率、停止至少一个振动马达的振动等。用户可改变已定位达长时间的特定床部分的振动频率。例如,对于经历不适感(例如臀部、肩、背、颈)的身体部位,用户可要求不同的振动频率。这种布置可允许用户在由于任何身体部位的疼痛等而不可弯曲的情况下改变可调节床设施102的各种部分的振动频率设置。

[0205] 在一个实施例中,振动马达118可独立地操作或者联合地操作。在一个实施例中,用户可选择遥控器118中的振动模式并且控制器150可根据用户的请求而利用软件应用程序来控制各种振动马达118。

[0206] 在一个实施例中,振动马达132可以是电气/机械装置、气动装置、液压装置等。机械装置可使用电马达使偏心块旋转从而产生振动;可利用电马达的转速来控制振动马达的振动频率和振幅。参照图5A和图5B,振动马达132的一个实施例被图示为在可调节床设施102支承侧面508的开口内。可调节床设施102部分可具有侧面508,侧面508可包括开口,振动马达132可位于该开口中;振动马达132可嵌入该开口中,使得振动马达132可以不接触侧面508。

[0207] 在一个实施例中,可以利用至少一个支架504将振动马达132固定到可调节床设施102部分。在一个实施例中,当使用多于一个的支架504时,至少一个支架504可以是可分离且可拆除的。在一个实施例中,可将至少一个支架504形状设计成可把振动马达132固定在该部分开口内(诸如平直支架、U形支架、L形支架等);在图5A和图5B中,支架504被图示为平直支架504。在一个实施例中,拆除支架504中的一个可便于将振动马达132固定到床部分,从而便于振动马达132等的维修。可将支架504定位成使得至少一部分的支架504在侧面508的开口内并且也可定位成使得支架504可与振动马达132凸缘重叠。支架504可沿着床垫支承开口的大部分周长,为振动马达132的凸缘提供支承。可利用可拆除的联接器将支架504联接到床垫支架508。拆除支架504可便于振动马达132的拆除和维修。振动马达132凸缘可延伸超过床垫支架508的开口的周长,并且弹性材料502可提供为马达位置支承,使得凸缘可在不接触床垫支架的情况下将振动传递至床垫。弹性材料502可提供凸缘与周长床垫支架508中的开口之间的机械绝缘。设置在凸缘与支架504的侧向支架508表面之间的弹性材料502可进一步为振动马达132外壳的提供位置支承。

[0208] 支架504可用诸如塑料、金属等材料制成,这些材料可单独使用或者组合使用。在一个实施例中,可以存在与支架504相关联的弹性材料502,弹性材料可减弱振动马达132与可调节床设施102之间的振动,弹性材料可接触振动马达132从而将振动马达132固定到床部分,从而可减弱对可调节床设施102振动并且固定振动马达132等。弹性材料502可包括乳液泡沫、聚氨酯泡沫、聚丙烯泡沫、聚乙烯泡沫等,并且可以单独使用或者组合使用。

[0209] 在一个实施例中,气动装置或者液压装置可以充当振动马达132,在每个频率下增

加和减小气缸、气囊等内的压力从而提供用户所要求的振动。在一个实施例中,提供压力频率的装置可以是振动马达132的一部分、与振动马达132分离的装置,等。

[0210] 在一个实施例中,振动装置132可连接到骨架结构130、床垫124、侧面508等,其中,振动可传递入可调节床设施102床垫124,正如用户所期望的。在一个实施例中,振动马达132凸缘可提供可将振动传递入床垫124的表面面积。在另一个实施例中,振动马达132可靠近振动分布装置(未图示),该振动分布装置可帮助将振动能传播可调节床设施102的各部分。在一个实施例中,振动马达132可以操作性地连接到振动分布装置,可以与振动分布装置接触,可以不与振动分布装置接触等。振动分布装置可用如塑料、橡胶、金属等材料制成,并且可以用这些材料制造(单独使用或组合使用)。在一个实施例中,振动分布装置可以提供振动马达132的振动特征的更均匀分布,并且可以具有与可调节床设施102部的尺寸和形状有关的尺寸和形状。

[0211] 现在参照图1,在一个实施例中,可调节床设施102可具有电子装置140,该电子装置140可包括:提供可调节床设施102的物理方面的控制(例如致动器、振动马达)的部件、与遥控器118的界面、与网络的界面、与床存储器170的界面、可调节床设施102的控制电子装置等。

[0212] 在一个实施例中,可调节床设施102可具有可与可调节床设施102相接合的传感器108;或者可以附接到可调节床设施102;或者可以是模块化的独立装置等。在一个实施例中,传感器108可连接到电子装置140并且可与控制器150交互作用。

[0213] 在一个实施例中,控制器150可协调电子装置140的电子要求。在一个实施例中,控制器150可以与通信装置144、遥控器118、空气净化设施160、电源插座154、电源152、电源连接158、模块化控件148、线束142等交互作用。在一个实施例中,控制器150、通信装置144、和电源152可直接安装到骨架结构130。

[0214] 在一个实施例中,控制器150可接收来自使用遥控器118的用户请求可调节床设施102功能的其命令请求。在一个实施例中,遥控器可与通信装置144进行通信,接收器可将所接收的用户命令请求传输至控制器150。因此,通信装置144可以是双向的通信装置。在一个实施例中,通信装置144和控制器150可以是单独的装置或者可结合入单个装置。

[0215] 在一个实施例中,遥控器118和通信装置144可具有有线通信或无线通信功能。在一个实施例中,无线通信可以是无线射频(RF)、红外(IR)、蓝牙等。在一个实施例中,通信装置144可接收来自遥控器118的用户命令并将相同命令传输至控制器150;通信装置144可以不提供任何对遥控器118命令的解释。在一个实施例中,遥控器118和通信装置144可以通过使用码键进行匹配的通信。码键可以是任何指示器,该指示器可被遥控器118解释并且发出命令的通信装置144可以被接收并且在遥控器118与通信装置144之间被执行。在各实施例中,码键可以是数字、文字、序列号、床识别符号、远程识别符号、用户识别符号、或者遥控器118和通信装置144所了解的任何其它识别符号、应该接收通信的所有指示。码键可在通信开始时、在通信结束时、作为通信的一部分等被传输。

[0216] 在一个实施例中,骨架结构130可以用作RF天线,用于接收从遥控器118到通信装置144的通信信号。在各实施例中,整个骨架结构130可以用作天线;一部分的骨架结构130可用作天线,等。

[0217] 在一个实施例中,控制器150还可利用无线技术(代替线束142、或者与线束142协

同)而控制可调节床设施102的功能。在一个实施例中,无线技术可以包括蓝牙、超宽带(UWB)、无线USB(WUSB)、IEEE 802.11、蜂窝技术等。各种受控制的功能(例如致动器120或者外部装置)能够利用无线技术进行通信,可以通过使用中间无线接收器等与控制器150进行通信。

[0218] 在一个实施例中,控制器150的无线通信可采用无线网络协议,该无线网络协议可包括对等通信、主/从式通信、集线器、服务器等。在一个实施例中,无线通信可用于控制多于一个的可调节床装置。例如,用户能够控制他/她的可调节床装置并且可以能够控制可在通信方法的范围内的另一个可调节床。

[0219] 在一个实施例中,蜂窝通信可以采用移动电话、智能手机等给通信方法提供控制器150、模块化控件148等。在一个实施例中,控制器150可以是可编程控制控制器(PLC)并且可以由可编程逻辑电路构造而成。在一个实施例中,用户可使用移动电话上的菜单来实现可利用移动电话所控制的可调节床功能。例如,移动电话技术能够实现可调节床设施102的控制床位置和振动特征,因此移动电话菜单可以给用户提供控制床位置和振动的选择。

[0220] 在一个实施例中,如果遥控器118与通信装置144之间的通信是无线通信,那么接收器学习装置168可用于在它们之间建立通信。在一个实施例中,遥控器118与通信装置144之间的学习协议可由用户启动,通过按下接收器学习装置168上的按钮,给接收器学习装置168加电、使接收器学习装置168靠近通信装置144、在遥控器118上显示从而开始学习协议等。在一个实施例中,学习协议可以是全自动、有用户介入的半自动、手动等形式。在一个实施例中,在学习协议期间或者在学习协议之后,用户可选择频道、频率等。频道、频率等的改变可以防止两个不同的遥控器118和通信144的组合干扰其它无线通信装置。在一个实施例中,每次执行学习协议时,可以建立新的独特的通信连接;每个遥控器118与通信装置144组合可具有多条独特的通信连接。

[0221] 在一个实施例中,遥控器118可以是用户控制的装置,用于向控制器150提供控制命令从而命令可调节床设施102的某些功能。在一个实施例中,所述某些功能可以是可调节床装置部分运动(例如向上或向下)、振动控制、模块化控制132装置等。在一个实施例中,遥控器118可以利用有线通信、无线通信等与控制盒进行通信。在一个实施例中,无线通信可采用无线射频(RF)、红外(IR)、蓝牙等。如果远程利用无线技术进行通信,那么可与通信装置144进行通信并且通信装置144可将命令请求传递至控制器150。

[0222] 在一个实施例中,可将遥控器118的输入组织成普通功能控制的组;遥控器118组可布置成圆形方向。如图3中所示,遥控器118可包括多于一个的组302,并且可包括至少一个定位控制组以及一个振动控制组。在一个实施例中,可将遥控器118组302组织成圆形图案,其中,圆形图案可提供输入,该输入控制增加功能、减小功能、存储功能、全局命令功能304等。例如,可将圆形组302划分成一些区段,用于控制可调节床设施102的某些功能。图3示出了每个圆形组302的四个部分,但应当理解的是可存在任意数量的部分,用于提供所要求的可调节床设施102控制。

[0223] 在一个实例中,圆形组302中的一组可用于控制可调节床设施102各部分的运动。运动圆形组302可具有:用于使头部向上/向下运动、使脚部向上/向下运动的输入;用于将用户优选位置存储于控制器150中的输入等。此外,可以存在全局命令输入304,该输入304可利用单端输入来命令多于一个的可调节床设施102功能,诸如命令可调节床设施102移动

到平面位置。例如,用户能够选择平面按钮,并且可调节床设施102使所有可调节部分运动到平面位置。

[0224] 振动圆形组302可具有:用于控制头部的向上/向下振动、控制脚部向上/向下振动的输入;用于将用户优选的振动特征存储于控制器150等中的输入。此外,可以存在全局命令输入304,该命令输入可利用单端输入而命令多于一个的可调节床设施102的振动特征,例如命令可调节床设施102停止所有振动。例如,用户能够选择停止振动输入,并且可调节床设施102可停止所有可调节部分的振动。在一个实施例中,在选择用于可调节床设施102各部分中的一个部分的不同振动特征之前,用户可选择所有全局命令输入304而停止可调节床设施102的振动。

[0225] 在一个实施例中,用户能够确定全局命令304可控制的控制功能。例如,用户能够输入命令序列来指示应施加给全局命令304输入的全局命令。在一个实施例中,可将全局命令存储于可调节床设施102存储器164中用于以后的调用。在一个实施例中,在存储全局命令304之后,用户可以选择全局命令304输入从而执行命令序列。

[0226] 遥控器118的功能已被描述成控制可调节床设施102的运动和振动,但应当理解的是,遥控器可具有用于可调节床设施102任何功能的控制输入。此外,这些控制输入已被描述成具有圆形图案,但应当理解的是控制输入组织的其它实施例可用于控制可调节床设施102的功能。

[0227] 遥控器118可包括具有用户规定设置的计时器,用户规定设置可允许用户确定遥控器118何时将控制命令传送至可调节床装置。例如,用户能够设定遥控器118上的计时器,从而指示可调节床设施102合适进入平面位置的时间。用户可在夜晚利用此功能,其中,用户想要阅读半小时然后睡觉;用户可将计时器设定为半小时,在半小时后可调节床设施102可进入平面位置。在另一个实施例中,计时器可以是时钟,其中,用户能够设定可调节床设施102何时实现某个功能的时间。在一个实施例中,用户能够指示如下命令:当达到计时器或时钟设置指示时,遥控器118将命令传输至可调节床设施102。

[0228] 在一个实施例中,遥控器118能够直接地控制与可调节床设施102相关联的外部电源插座的设置。电源插座可以是无线射频(RF)控制的电源插座,并且遥控器118能够直接地将RF命令传输至RF电源插座。在一个实施例中,电源插座可以包括设置至少开、关、电力的白分率等中的至少一个的设置。可利用硬件设置、软件设置等来控制电源插座控制功率设置。电源插座可以是交流电电源插座或直流电电源插座。

[0229] 遥控器118可包括计时器,该计时器具有用户规定的设置,该设置可允许用户确定遥控器118何时将控制命令传送至RF电源插座。例如,用户能够设定遥控器118上的计时器,从而指示何时打开或关闭RF电源插座。例如,用户可在夜晚使用此功能,其中,用户想要阅读达半小时然后睡觉,用户可将计时器设定为半小时后关闭控制灯具的电源插座,半小时后遥控器118可以命令RF电源插座关闭因而关闭灯具。在另一个实施例中,计时器可以是时钟,其中,用户能够设定RF电源插座何时可打开或关闭的时间。在一个实施例中,用户能够发出命令,诸如当已达到计时器或时钟设置指示时,遥控器118将打开或关闭的命令传输至RF电源插座。

[0230] 在一个实施例中,用户可使用遥控器118并通过按下按钮、触摸屏幕、输入代码、说出命令等而命令可调节床设施102功能。在一个实施例中,控制器150可利用通信装置144接

收并解释由遥控器118所提供的命令。遥控器可利用命令控制装置,命令可以包括:开、关、高功率、中功率、低功率、音量、播放、快进、倒回、跳过、用于控制的模块化装置等。例如,遥控器118可传输命令使头部向上运动,并且控制器150可以响应于该命令而命令致动器120延长某个量。在另一个实例中,遥控器118可命令关闭与模块化控件148相连接的灯。控制器150可命令控制器150关闭灯。

[0231] 再次参照图1,在一个实施例中,控制器150可使用床存储器170来存储可调节床设施102设置、应用程序软件、演示软件等。在一个实施例中,用户可确定某些可调节床位置是优选的并且应当保存用于将来的调用。控制器150可将用户优选设置保存在床存储器170中,从而当用户请求时调用优选的设置。在一个实施例中,根据需要,控制器150也可将用于各种可调节床设施102部件控制的非用户请求的信息存储在床存储器170中。例如,当用户请求可调节床设施102各部分运动时,控制器150可将最终位置存储于床存储器170中,最终位置被用作在关闭时用于整个可调节床设施102部件的最后位置调用、撤销命令、最后设置等。

[0232] 在一个实施例中,可将控制器150的应用程序软件存储在床存储器170中。在一个实施例中,软件可下载到控制器150,可以从床存储器170中调出等。在一个实施例中,应用程序软件可以是中断类型应用程序、轮询类型应用程序等,用于感测用户已将什么命令提时在遥控器18上。例如,在中断类型应用程序中,由遥控器118请求的各命令可将中断代码发送至控制器150。然后,控制器150可从应用程序软件中请求与接收的中断相关联的命令序列。在另一例中,轮询应用程序可以连续地修改(poll)遥控器118用于请求的用户命令,并且当检测到用户命令时,请求命令序列以获得请求的用户命令。

[0233] 在另一个实施例中,控制器150可使用可编程逻辑控制器(PLC)等来存储用于控制可调节床装置部件的应用程序。控制器150可包括用于促进应用程序的存储和执行的可编程逻辑电路。在一个实施例中,PLC可以是控制器150的一部分、床存储器170的一部分、在单独的控制盒等。在一个实施例中,控制器150可包括:微型计算机、微处理器、易失性存储器、非易失性存储器、与部件的IO连接等。控制器150可提供允许软件应用程序对控制器存储器进行升级的界面;可将控制器存储器重写。在一个实施例中,这可提供一种用于为可调节床设施102提供软件应用程序升级的方法及系统。

[0234] 在一个实施例中,控制器可具有与外部界面的连接,从而可以允许将升级下载到控制器150。连接可以是串行连接、USB连接、USB装置、并联连接、无线连接、床存储器170等。下载信息到控制器150的能力可允许控制器升级,包括软件升级、遥控器118界面升级、存储器升级等。例如,如果给用户提供新的或升级的遥控器118,那么也可为用户提供控制器150的升级的软件。用户能够将包含新软件的装置连接到外部界面,并且将新软件下载到控制器150。

[0235] 在一个实施例中,控制器150可具有与模块化控件148的连接界面,该连接界面用于向用户提供对可连接到可调节床设施102的其它装置的控制。控制器150可接收来自遥控器118的用于模块化控件148的命令,并且可将命令传递至模块化控件148,可以解释遥控器118命令并命令模块化控件148等。

[0236] 在一个实施例中,控制器150可与和外部电源插座相关联的模块化控件148交互作用。在此实施例中,用户能够通过选择遥控器118上的设置而控制外部电源插座的设置。可

利用通信装置144和/或PLC(例如在控制器150内)来接收遥控器118上的设置从而设定电源插座设置。例如,用户能够通过遥控的输入中选择外部的出口而打开外部电源插座。这可以导致外部的电源插座被打开从而给外接的装置(例如灯)提供电力。

[0237] 在一个实施例中,床存储器170可以是控制器150的一部分、在控制器150的外部、控制器150的内部存储器与外部存储器的组合等。

[0238] 在一个实施例中,床存储器170可与控制器150分离。在一个实施例中,床存储器170可以是可拆除的存储器,可将床存储器170从第一可调节床设施102转移至第二床装置102从而将用户设置从第一可调节床设施102转移至第二床装置102。例如,可将护理设施内的用户从第一可调节床设施102转移至第二可调节床设施102,但用户会已决定将至少一个优选设置保存于床存储器170中。可将床存储器170与用户一起从第一可调节床设施102转移至第二可调节床设施102,因此用户可以保持相同的优选可调节床102设置。

[0239] 这样,床存储器170可被认为是便携式存储器。在一个实施例中,可拆除的床存储器170可以是:闪速存储器、可编程逻辑电路、安全数字(SD)存储器、微型SD存储器、紧凑型闪存I型存储器、紧凑型闪存II型存储器、存储棒、多媒体卡、xD图像卡、Smartmedia、eXtreme Digital、微型硬盘等。

[0240] 在一个实施例中,床存储器170可以是遥控器118的一部分。作为遥控器118、通信装置144和控制器150之间的通信的一部分,存储器信息可在遥控器118与控制器150之间交换。例如,用户可以指示应维持某个可调节床设施102位置用于将来的调用。控制器150可接收来自遥控器118的保存位置请求,并将位置信息传输回遥控器118用于存储在床存储器154中。以类似的方式,当使用者请求对以前保存位置的调用时,控制器150可将来自遥控器118的请求位置信息传送至床存储器170。

[0241] 在一个实施例中,如果遥控器118是无线遥控器,那么遥控器118可以同时包括发射器和接收器、或者收发器,用于传输至控制器150并接收来自遥控器150的信息。在一个实施例中,遥控器118可利用连接钥匙与通信装置144进行通信。连接钥匙可以是指示某个遥控器与某个可调节床设施102相关联的密码。当遥控器118将信息传输至接收器时,遥控器可首先发送关键代码以指示遥控器118与可调节床设施102相关联。如果该关键代码符合通信装置144正在接收的密码时,通信装置144可接收来自遥控器的命令。

[0242] 在一个实施例中,床存储器170可以保持可调节床设施102各部分的用户优选位置的位置信息。在一个实施例中,床存储器170可具体化为可编程逻辑电路、逻辑电路(LC)等。图2示出了将用户优选位置维持在存储器中的两者方法的实施例。在一个实施例中,第一方法可具有用于各优选用户床位置204的离散记忆表202。作为用户遥控器118上的指示器,可以存在相同数量的优选床位置204以及存储器位置208。例如,遥控器可具有用于使用户设定可用于以后调用的优选位置的两个按钮;这两个按钮可与两个离散的存储器位置208相关联。在一个实施例中,每当用户通过遥控器118上的按钮而命令新优选位置时,可用新的位置覆盖信息存储器位置208。在一个实施例中,此方法可允许对于遥控器118上的每个按钮用户仅设定一个用户优选位置。

[0243] 在一个实施例中,用户优选的可调节床位置的存储器存储的第二方法可以是表222,该表222可具有用户可选择的多个可能的位置212。在一个实施例中,如图所示,可能的位置212可以是P1到Pn。在一个实施例中,可能的位置212可以是可限定可调节床装置12

的可用位置的范围的多个值；所述多个值可以是限定一个或多个可调节床设施102功能的可用位置的范围的一组值。例如，可用位置212可以是部分位置的一组增量。这组增量可包括一组致动器120的位置、一组致动器120的激活时间、床部分的旋转角等。由该部分基础值确定该组增量。例如，增量可以开始于可调节床设施102各部分的平面位置的零。在一个实施例中，用户能够选择增量组用作部分的可能位置212。例如，用户能够通过在一组可能的分级方法（例如距离、旋转角、致动时间等）中选择而选择分级类型。

[0244] 在图2中，表222被示出具有增量列210和指示列220。在一个实施例中，表222可具有多个列220，以存储可调节床设施102的任何可调节方面的位置信息。例如，可以存在用于头部角度，脚部角度部分、可调节床设施102等的各种振动马达的振动特征的指示列220。在另一个实施例中，可利用多个单独的表210来表示可调节床设施102的可调节方面，表210用于存储可调节床设施102的每个单独的可调节属性的指示信息。单独的表210可以与图2中所示的表222大致相同，其中，可以存在用于增量212的一个列210以及用于指示信息（214和218）的另一列220。例如，可以存在用于头部角度、脚部角度、振动马达特征等的单独的表210。在一个实施例中，控制器150能够通过访问包括许多列的大表210、包括少量列的小表210、大表与小表210的组合等而访问可调节床设施102设置。

[0245] 在一个实施例中，控制器150可将表210存储在控制器150存储器中，用于访问可调节床设施102的设置。在另一个实施例中，表222可存储于控制器150外部的存储器中，控制器150可经界面连接访问表222。表222的增量列210可表示与可调节床装置功能相关联的多个可用位置。在一个实施例中，增量值可以是测量尺度（例如英寸或角度），可以是致动器的旋转数、振动马达的振动频率，或者其它增量标尺。响应于用户输入，可用指示214标记指示列220以表示用户期望的位置。当用户请求保存位置时，控制器150可寻找增量列210以确定多个增量212中的哪个增量代表可调节床设施102部的当前位置值。一旦确定了表222内的当前位置值增量212，可将指示214存储在与当前位置值增量212相关联的指示列220中。在一个实施例中，指示214可以是代表被选择位置的任何字符，例如字母、数字、特殊字符等。在各实施例中，指示列220可包括：所有指示、没有指示、一条指示、多于一条的指示等，从而指示用户的期望位置。指示当前位置值与用户选择位置的相关性的存储可以包括存储指示加到表示当前位置值的表222项目中，将当前位置值从表222的值中删除，删除多个表222值，其中，删除不包括删除当前位置值，除了代表当前位置值的表222项目以外，将存储指示添加到每个表222项目。

[0246] 在一个实施例中，当用户在遥控器118上命令将位置保存在表222中时，控制器150可以从增量列210中的一组值中选择代表可调节床设施102当前位置的增量值212。控制器150可以存储与增量值212相关联的指示214；所存储的与当前位置值相关联的指示可以是调用值，该调用值可在之后被调用而再定位可调节床设施102。

[0247] 在一个实施例中，响应于用户请求返回至调用值，控制器150可扫描表222的指示列220而获得可代表用户的调用值的指示214。当定位调用值指示214时，控制器150可命令可调节床功能到指示的调用值214的位置、定位、振动等。

[0248] 在一个实施例中，表222的指示列220可以最初包含所有可用离散位置212的指示214。当用户指示当前位置值是被存储于表222中的位置时，可将当前位置值的指示214从表222中删除。这可导致指示的一个增量位置212是空的。在此情况下，当用户请求返回至调用

位置时,控制器150可扫描表222指示列220而获得空的增量位置212。一旦发现空的增量位置,控制器150可命令可调节床功能从而调用位置、振动、或者其它可调节床设施102功能。在一个实施例中,如果用户存储不同的当前位置值,那么可用一个指示填充空的离散位置212并且与当前位置值相关联的新指示可具有删除的指示214。在一个实施例中,用户能够通过指示清除命令而清除存储的位置,并且可用指示214来填写所有增量位置212。

[0249] 在一个实施例中,表222的指示列220中的可用增量位置212可以最初不包含指示214,使得指示列220可以为空。当用户指示当前的位置值是被保存于表222内的位置时,可将与当前位置值相关联的指示214添加到表222中。这可形成一个具有指示的增量位置212。在此情况下,当用户请求返回到调用值位置时,控制器150可扫描表222的指示列220以获得包括与调用值相关联的指示214的增量位置212。一旦发现增量位置,控制器150可命令可调节床功能到达调用值位置、位置、振动、或其它可调节床设施102的功能。在一个实施例中,如果用户存储不同的位置,则可删除增量位置212指示214并且新的当前位置值可以具有添加的指示214。在一个实施例中,用户能够通过发出清除命令而清除存储的位置,并且所有离散位置212可以具有删除的指示214。

[0250] 在一个实施例中,当用户命令指示于表222中的当前位置值时,该指示可代表用户的优选的可调节床设施102位置。在一个实施例中,可对用户的命令的当前位置值进行四舍五入到最接近的表222的增量位置214。例如,如果用户选择在表222中的两个增量位置之间的当前位置值,算法可用于确定指示列220中哪个增量位置被指示。

[0251] 本发明的各实施例涉及响应于用户作出存储选择而设置调用床位置。用户的存储选择可发送命令至可调节床设施102的控制器(例如PLC),指示用户将存储可调节床设施102的当前位置,使得用户可以之后使具有可调节床设施102返回至存储的位置。一旦可调节床设施102在期望的位置,则用户可使用用户界面(例如遥控器118)并作出这种存储选择。如本文的其它地方所述,可将限定可调节床设施102的可用位置的范围的多个位置值存储于可被可调节床装置的控制器的150访问的存储器中。例如,可将可用位置存储在表222或其它结构中。一旦用户启动这种存储请求,控制器可以接收请求来保存当前可调节床设施102位置作为用户选择的位置。然后,控制器可判定多个位置值中的哪个值代表调节床设施102的当前位置从而提供当前位置值。在判断多个位置值中的哪个代表当前位置时,控制器可使用算法来判定多个值中的哪个值最佳地代表当前的可调节床设施102位置。例如,实际的可调节床设施102位置可符合所述多个值中的一个时,算法可选择匹配值作为最佳地代表当前位置的一个值。在另一种情况下,实际的可调节床设施102位置可以不匹配多个值中的任一值。在此情况下,算法可用于判定哪个值最佳地代表可调节床设施102的位置。算法可以通过执行平均计算、插值计算或者其它形式的预测算法,而在代表在实际可调节床设施102位置的另一侧的两个位置之间进行选择,例如。一旦控制器已确定哪个值代表当前的可调节床设施102位置时,那么控制器可存储当前位置值与用户选择位置的相关性(例如。如本文中其它地方所描述)。

[0252] 未标识218优选位置的实施例将用于下面的说明,但应当理解的是标示当前位置值也可用作指示优选位置212的方法。

[0253] 在一个实施例中,用户可以通过指示遥控器118上的一组位置而命令当前位置值;除了可以是未标记218的用户已选择的一个增量以外,此指示可以导致所有的具有指示214

的可能增量位置212。例如,如果用户选择P3位置212作为优选位置,则除了可以接收非标示218的一个位置P3以外,所有的位置212可以接收标示214。

[0254] 在一个实施例中,当确定选择什么用户位置时,可调节床的定位调用位置逻辑可以寻找不具有标示218的可能位置212。

[0255] 在一个实施例中,用户能够为遥控器118上的单个按钮在表222中设定多于一个的增量位置212。例如,用户能够以某个方式按下遥控器118上的按钮从而在不同的优选位置212设定非标示218。在另一例中,当用户按下遥控器118上的按钮时,当前的位置值可以被未标示218为优选位置并且可执行算法而从用户选择的位置以某些增量来未标记218其它优选位置212。在算法的一个实例中,可选择每第三位置的为未标记218作为优选位置212。其它非标识218可以通过致动时间、部分的旋转角等。本领域技术人员可以理解的是,可以利用遥控器118上的单个按钮存在未标识多于一个的位置212的任何数量的不同方法。

[0256] 在一个实施例中,在用户优选位置212未标记218在表222上的情况下,用户可以命令遥控器118来调用用户优选位置212。在一个实施例中,可以存在算法查找表222用于获得未标记218用户优选位置212从而将床定位至调用值。一旦确定了优选位置212,命令逻辑变可命令致动器或致动器使可调节床部分移动入优选位置212的调用值。在一个实施例中,在表222中可存在多于一个的优选位置212的未标记218。在此情况下,算法可寻找第一未标记218位置212并且使可调节床部分移动到该位置。在一个实施例中,如果这不是用户期望的位置,用户可再次在遥控中发生命令来调用优选位置,并且算法可以寻找下一个未标记218位置212。本领域技术人员可理解的是,可以存在从表222中调用多个标记214或者未标记218位置212的一些不同方法。

[0257] 再次参照图1B,在一个实施例中,可拆除床存储器170可用于对可调节床设施102的存储器和软件进行升级。例如,如果建立新的控制器150软件来提供对可调节床设施102部件中的一个部件的更好控制,则软件可以保存在可代替现有可替换存储器的新的可替换存储器中。这样,仅通过为用户提供新的可替换存储器,便可对调节床设施102的软件进行升级。

[0258] 在一个实施例中,可拆除存储器可用于给销售企业提供可调节床设施102演示软件,其中,企业能够命令用于用户的多个演示中的至少一个。例如,用户会对如何调节可调节床设施102的各部分感兴趣,并且企业可以选择一个演示来示出所有可用的部分的运动。在一个实施例中,在将可调节床设施102装运至用户之前,企业可以除去演示可拆除的存储器并且用标准可调节床设施102的床存储器170来代替。

[0259] 在一个实施例中,存储器连接174可以是提供床存储器170、控制器150等之间连接的任意连接类型。在一个实施例中,存储器连接174可以是有线连接或无线连接。有线连接可以是USB连接、串行连接、并联连接等。无线连接可以是利用无线射频(RF)、红外(IR)、蓝牙等。在一个实施例中,存储器连接174可以在用户可容易地访问床存储器170中、可以附接到存储装置164、可以附接到控制器150等的位置。在一个实施例中,简单访问的存储器连接可以在可调节床设施102一侧、在可调节床设施102的轨道上、在可调节床设施102的下面等。

[0260] 在一个实施例中,控制器150也可利用网络连接178访问网络。在一个实施例中,网络可以是LAN、WAN、互联网、内联网等、或者控制器150可以与之通信的与计算机装置的其它

网络。在一个实施例中,网络连接178可以是有线连接或无线连接。

[0261] 在一个实施例中,使用网络连接178,控制器150能够通过与网络通信而定期地检查应用程序软件升级。在一个实施例中,如果应用程序软件升级被定位,则控制器150可通过向用户发送电子邮件、即时通讯消息、手机短信、电话、移动电话消息、移动电话呼叫、传真、传呼消息等而指示软件升级是可用的。用户利用接收软件升级通知的装置,可将软件升级应下载,不应下载等的大幅发送至控制盒。

[0262] 装置独特的软件程序(故障排除、升级软件)

[0263] 在一个实施例中,可调节床设施102的企业、可调节床设施102的制造商、可调节床设施102的维修企业等可利用网络连接178发送控制器150软件升级。在一个实施例中,可调节床设施102的企业、可调节床设施102的制造商、可调节床设施102的维修企业等可通过电子邮件、即时通讯消息、手机短信、电话、移动电话短信、移动电话呼叫、传真、传呼消息等通知用户可调节床设施102的可用的软件升级。用户可利用接收软件升级通知的装置而将软件升级应下载、不应下载等的答复发送至可调节床设施102的企业、可调节床设施102的制造商、可调节床设施102的维修企业等。

[0264] 在一个实施例中,可调节床设施102的企业、可调节床设施102的制造商、可调节床设施102的维修企业等可通过电子邮件、即时通讯消息、手机短信、电话、移动电话短信、移动电话呼叫、传真、传呼消息等来通知用户可调节床设施102中的一个或多个确定的问题或错误。利用接收确定问题或错误的该装置,用户可以排除问题,可以不排除问题等的通知。

[0265] 在一个实施例中,用户可利用用户自己的计算机装置来访问网络连接162。

[0266] 在一个实施例中,遥控器118和控制器150能够控制可连接到模块化控件148的其它装置。在一个实施例中,模块化控件148可以类似于控制盒通过解释命令来控制装置,但对于与其连接的装置而言可以是独特的。在一个实施例中,模块化控件148可以控制音频设备、视频设备、灯、空气净化设施、出口等。例如,模块化控件148可连接到音频设备,并且可以包含命令序列,从而基于可从遥控器118接收的命令来控制音频设备。本领域技术人员可以理解的是,可以以相同的方式来控制连接到模块化控件148的任何装置。

[0267] 在一个实施例中,用户可命令被连接到模块化控件148的某个装置所访问的功能,控制器150可接收来自遥控器118的请求并将该命令传递至适当的模块化控件148。在一个实施例中,遥控器118可具有模块化控件148装置功能,用户可选择该装置功能来控制模块化控件148装置。例如,遥控器118可具有如下功能,例如用于连接到模块化控件148的音频装置的播放、快进、倒回、跳过、暂停等。

[0268] 在一个实施例中,模块化控件148可利用线束142连接到控制器150和电源152。线束142可包括用于模块化控件148的所有可能连接位置的电源连接和数据连接。例如,如果可调节床设施102中存在用于附接模块化控件148的六个位置,线束142可具有可用的六组电源和数据连接。

[0269] 在另一实施例中,线束可仅为模块化控件148提供电力;模块化控件148与控制器150之间的通信可以是无线通信,该无线通信可包括无线射频(RF)、红外(IR)、蓝牙等。

[0270] 在一个实施例中,利用遥控器118,控制器150能够控制电源插座142可连接的外部装置;电源插座142可与可调节床设施102相连接,并远离可调节床设施102等。在一个实施例中,控制器150可利用有线通信或无线通信与电源插座142进行通信。在此实施例中,电源

插座154可从家庭电源插座、保险丝盒、电路盒等中直接地接收电力,但电源插座154的功能(例如开或关)可由控制器150控制。例如,外部的灯可以连接到电源插座154,遥控器118上可存在用于用户打开和关闭电源插座154的可选择的控制,因此将灯打开和关闭。在一个实施例中,电源插座154可包括控制电路。该控制电路能够控制电源插座154是否接收来自家庭用电的电力。在一个实施例中,可以存在多于一个的由控制器150所控制的电源插座154,并且可以存在遥控器118上的每个电源插座154的选择。

[0271] 在一个实施例中,遥控器118可利用无线射频(RF)直接地控制电源插座154。遥控器和电源插座154可以是能够在可调节床设施102内进行通信的无线射频(RF)。遥控器118能够在不与控制器150交互作用的情况下,通过利用无线射频(RF)直接地控制电源插座154而打开和关闭电源插座154。

[0272] 在一个实施例中,控制器150能够控制外部空气净化160装置;控制盒可利用有线连接或无线连接直接地控制空气净化160装置。在一个实施例中,无线连接可以是无线射频(RF)、红外(IR)、蓝牙等。在一个实施例中,空气净化设施160可以是能够改善可调节床设施102区域中的空气环境任何类型的装置或设施。在一个实施例中,空气净化设施160可以是吸收性材料(例如炭)、静电的HEPA过滤器等。在一个实施例中,吸收材料可使用于可调节床设施102中的过滤器、使用于床垫124等,用于从床周围及床内等的空气环境中吸收气味、灰尘、污染物等。在一个实施例中,静电的或离子性空气过滤器可使用负离子从空气中吸引灰尘、污染物等。在一个实施例中,静电材料(例如电气石)可使用于过滤器、可调节床设施102、床垫124等从而从床周围及床内等的空气环境中吸收气味、灰尘、污染物等。在一个实施例中,HEPA过滤器是由随机布置纤维的纤维网片所构成,该过滤器被设计成以85升/分钟(Lpm)的流量捕集至少99.97%的灰尘、花粉、霉菌、细菌、以及具有0.3微米(μm)粒径的任何空气气载粒子。HEPA过滤器可使用于装置、设施等,用于过滤可调节床设施102区域内的空气。

[0273] 在一个实施例中,空气净化设施160可以是可调节床设施102的一部分、独立式的装置或设施等。在一个实施例中,如果空气净化设施160是可调节床设施102的一部分,那么空气净化设施160可附接到可调节床设施102的任意部分(诸如床垫124、副框架128、骨架结构130等)。在一个实施例中,附接到可调节床设施102的空气净化设施160可直接地由控制空气净化设施160装置所控制,利用遥控器118等来控制。

[0274] 在一个实施例中,空气净化设施160可以是可插入可调节床设施102的电源插座154的独立式装置,因此可通过用遥控器118控制电源插座154的开/关状态对空气净化设施160加以控制。

[0275] 在一个实施例中,空气净化设施160可以是独立式的装置,该装置可连接到可调节床设施102的模块化控件148。模块化控制可为空气净化设施160提供电力(交流电或直流电)、控制通信等。在一个实施例中,用户能够通过用遥控器118控制模块化控件148而控制空气净化设施160。

[0276] 在一个实施例中,控制器150能够控制外部的区域气候控制系统162;控制盒可利用有线连接或无线连接直接地控制区域气候控制系统162。在一个实施例中,无线连接可以是无线射频(RF)、红外(IR)、蓝牙等。在一个实施例中,区域气候控制系统162可以是能够控制可调节床设施102的一个或多个区域内的环境的任何类型装置或设施。在一个实施例中,

该区域可以是单个房间、或者可以在可调节床设施102的不同侧。在一个实施例中,两个不同用户可在不同的环境中睡眠,或者两个用户可以在由区域气候控制系统162所控制的单个环境中睡眠。在一个实施例中,用户可以请求在可调节床设施102的不同侧提供不同的环境。因此,区域气候控制系统162可以决定在哪一侧将区域通风孔改变以及在哪一侧将区域通风孔打开。此外,区域气候控制系统162可加热或冷却床的区域,使空气流通从而将空气与来自另一区域的空气混合由此加热或冷却一个区域,使空气流通由此减小区域的过度调节,或者使空气流通以维持空气质量。在一个实施例中,区域气候控制系统162可通过测量和/或推导来确定和求出如下参数:空气流量、热容量、加热或冷却要求等。

[0277] 在一个实施例中,区域气候控制系统162可以是可插入可调节床设施102的电源插座140的独立式装置,因此可通过用遥控器118控制电源插座140开/关状态而对区域气候控制系统162加以控制。

[0278] 在一个实施例中,区域气候控制系统162可以是可连接到可调节床设施102模块化控件148的独立式装置。模块化控件148可为区域气候控制系统162提供电力(交流或直流)、控制通信等。在一个实施例中,用户能够通过用遥控器118控制区域气候控制系统162而控制模块化控件148。

[0279] 在一个实施例中,可调节床设施102可以是能够调节床的至少一个方面(诸如头部、脚部、腿部、躯干部等)的任何床。在一个实施例中,所述调节可包括使各部分向上、向下、更高、更低、更长、更短等地运动。在一个实施例中,床部分的调节也可包括振动、按摩等。在一个实施例中,可调节床设施102可包括如下部件:致动器120、弹簧122、床垫124、副框架128、骨架结构130、振动马达132、支架134、安全托架138、线束142、通信装置144、模块化控件148、控制器150、电源插座154、电源152、电源连接158、空气净化设施160、区域气候控制系统162、遥控器118、接收器学习装置168、床存储器170、备用电池172、存储器连接174、网络连接178等。

[0280] 应用

[0281] 在一个实施例中,可由用户、护理人员、医生等来调节可调节床设施102各部从而提供舒适位置、医疗要求位置、工作位置、休息位置等。例如,可要求医疗位置抬高使用者的腿从而帮助肿胀的缓解,因此可将腿部或脚部抬高。在另一个实例中,患有背部疾病的用户会需要使他或她的背部休息且会仍然希望工作;用户能够通过定位可调节床设施102而提供舒适的背部位置,从而可使用户能够在纸或计算机装置上工作。用户能够使可调节床设施102倾斜成座椅的形状,从而使他或她的背部休息且可以坐在可调节床设施102的水平部上。这种布置方式可用于观看电视、进餐、阅读等,由此给用户提提供舒适的位置。

[0282] 在一个实施例中,可调节床设施102可用于家庭、医院、长期护理设施、宾馆等。具可调节床设施102可由有受限的移动性、被限制在床上休息、要求非平面睡眠位置等的用户使用。

[0283] 在一个实施例中,致动器120可用于使可调节床设施102的各部运动。致动器120通常可以是气缸装置,其中,第一部件在力的作用下可从第二部件中延伸,从而产生使物体运动的操纵。在一个实施例中,每个可调节床设施102中可存在多于一个的致动器120。可存在使可调节床设施102各部分或者可调节床设施102的其它方面移动的致动器120。例如,可以存在用于头部、腿部、脚部、躯干部等的单独的致动器。在一个实施例中,单个致动器可用于

使多于一个的可调节床设施102部分发生运动。例如,一个致动器可用于使腿部和脚部移动;可利用机械结构将腿部与脚部连接,从而看在运动期间控制腿部和脚部的方向。在一个实施例中,致动器120可连接在运动的可调节床设施102部分与副框架128、框架结构114等之间。

[0284] 在一个实施例中,致动器120可具有用于延长和收回致动器120的不同的驱动方式,诸如电马达、气动压力、液压压力等。

[0285] 在一个实施例中,由电马达驱动的致动器120可利用直流或交流马达或齿轮组件来延长和收回致动器120。

[0286] 在一个实施例中,气动压力致动器120可使用空气源来延长和收回致动器120。空气源可以是气动致动器120的一部分,可以是单独的装置等。在一个实施例中,单独的空气源装置可以是可调节床设施102的一部分,或者可以在可调节床设施102的外部。

[0287] 在一个实施例中,液压压力致动器120可利用流体源来延长和收回致动器120。流体源可以是液压致动器120的一部分,可以是单独装置等。在一个实施例中,单独的流体源装置可以是可调节床设施102的一部分,或者可以在可调节床设施102的外部。

[0288] 在一个实施例中,弹簧122可代替床垫124等而用于床垫124。在一个实施例中,弹簧可以是标准床弹簧系统(例如线框架内的螺旋弹簧)、单独的螺旋弹簧、单独的泡沫弹簧、空气弹簧等。在一个实施例中,单独的弹簧(例如螺旋弹簧、泡沫、或空气弹簧)可用于提供可变的坚实度从而为用户提供舒适感。例如,在局部区域弹簧122可具有较小或较大的坚实度从而为用户提供正在经历不适感的身体位置(例如臀部、肩、背、颈)所要求的支承。

[0289] 在一个实施例中,床垫124可包括泡沫、羽毛、弹簧122等材料。在一个实施例中,不同材料可单独使用或者组合使用。床垫可用于为用户提供满足用户舒适要求的坚实度。

[0290] 在一个实施例中,床垫124可以是空气床垫。在一个实施例中,空气床垫可由单室、多室、多个单独室、室形状的组合等而制成。在一个实施例中,可将空气床垫124充气至各种压力,从而可为用户提供期望但是舒适的程度。在一个实施例中,可以存在用于每个可调节床设施102各部分的单独的空气床垫124。例如,可存在用于可调节床设施102的头部、躯干部和脚部的单独的空气床垫124。在一个实施例中,基于用户设置,单独空气床垫124的充气压力可以彼此不同。

[0291] 在具有单独室的空气床垫124的另一个实施例中,局部坚实度控制可为用户提供局部坚实舒适度从而提供舒适感。例如,用户可正在从手术中恢复且会要求空气床垫124在某个区域具有较小的坚实度,用户能够命令该区域具有较小的坚实度,并且可通过调节单独室的压力而提供坚实度较小的区域。此外,虽然可给局部区域提供较小的坚实度压力,但床垫124的剩余部分却可具有一致的坚实度压力。

[0292] 在一个实施例中,副框架128可以是与地板接触的结构性支承框架,并且可以包括地板腿、用于致动器120的连接、用于支架134的连接、骨架结构130的支架等。在一个实施例中,副框架128的材料可包括木质材料、金属、塑料等。在一个实施例中,副框架128可提供支承界面骨架结构130并且可支承框架结构114的运动自由。例如,副框架128可包括界面(诸如轨道、表面、沟槽、槽等),其中,骨架结构130可以交互作用并用作导轨同时为各种可调节床设施102各部分提供运动支承。在一个实施例中,副框架128界面可以是“C”形凹槽,其中,骨架结构130可具有在可调节床设施102部分运动期间在“C”形凹槽内运动的界面轮。

[0293] 在一个实施例中,副框架128可具有与可调节床设施102大致相同的形状,并且沿副框架128的长度和宽度上可具有结构性构件。在一个实施例中,可以用满足支承可调节床设施102和各种装置(诸如致动器120、支架134、框架结构128等)的要求的任意构造来组装结构性构件。

[0294] 在一个实施例中,骨架结构130可以是机械结构,该机械结构可以为弹簧122提供支承、为床垫124提供支承、与副框架128交互作用、提供与致动器120的连接、提供与支架134的连接、支承振动马达132等。在一个实施例中,在可调节床设施102内可存在多于一个的骨架结构130;可以存在用于各可调节床设施102部分的骨架结构130。例如,可以存在用于头部、脚部、腿部、躯干部等的骨架结构130。

[0295] 在一个实施例中,骨架结构130可以是框架类型结构,用于支承至少一个床垫124、提供多于一个的床垫124之间的连接,其中,包括铰链机构从而允许第一床垫124相对于第二床垫124等的运动。框架结构可具有与床垫124大致相同的形状,骨架结构130正在支承并且在床垫124的外围边缘除了其它单独的结构性构件还可具有机械连接的支承、床垫124的支承等所要求的单独的结构性构件。在一个实施例中,骨架结构130可包括诸如金属、木质材料、塑料等材料。骨架结构130的材料可单独使用或者组合使用。

[0296] 在一个实施例中,骨架结构130可具有界面装置,诸如可与副框架128支架界面交互作用的轮子、滑道、滑橇、导轨、枢轴点等。当由于致动器120的致动而使骨架结构130运动时,骨架结构130界面装置可提供与副框架128支承界面之间的平稳的交互作用。

[0297] 在一个实施例中,振动装置132可为可调节床设施102的各部分(诸如头部、脚部、腿部、躯干部等)提供振动输入;在可调节床设施102部分的任何部分和所有部分中均可有振动设施。在一个实施例中,振动设施132可独立地、同时、交替的时间、协调等地操作。例如,头部和脚部中的振动设施132可同时操作从而提供全身按摩,或者可在交替的时间操作振动频率从而提供从可调节床设施102的头部到脚部的振动的波动效果。在另一例中,可协调地使用不同的振动设施132,其中,可按顺序使振动设施132振动从而产生按摩效果。本领域技术人员可以理解的是,可利用一个或多个振动装置132产生不同的效果。

[0298] 在一个实施例中,使用遥控器118,用户能够控制各种振动马达132的振动模式;模式可以包括:特定床部分的振动设置、至少一个振动马达132的振动频率、停止至少一个振动马达的振动等。遥控器118可为可调节床设施102控制器150提供振动马达132控制信息,用于控制可调节床设施102的振动特征。在一个实施例中,遥控器118可包括用户输入,该用户输入包括以下输入中的至少一个:头部振动增加、头部振动减小、脚部振动增加、脚部振动减小、用户优选的振动设置、振动停止等。

[0299] 在一个实施例中,振动马达132能够执行多个振动频率。例如,振动马达132能够在例如高、中、低设置的1-10的频率下运行。在一个实施例中,可在开始第二振动频率之前停止第一振动频率。在各实施例中,第一振动与第二振动之间的停止可以是自动的并且由控制器150内的逻辑所控制,可由用户利用遥控器118等实施手动命令。作为手动输入的一例,振动马达132可在中频率下操作,用户可在遥控器118上提供停止振动输入,从而在按下低振动频率输入之前停止第一振动马达132的振动。

[0300] 参照图5A和图5B,振动马达132的一个实施例示出振动马达132在可调节床设施102支承侧面508的开口内。可调节床设施102部分可具有侧面508,侧面508可以包括开口,

振动马达132可位于该开口中；振动马达132可嵌入开口中，使得振动马达132不接触侧面508。在一个实施例中，可用至少一个支架504将振动马达132固定到可调节床设施102。在一个实施例中，当使用多于一个的支架504时，至少一个支架504可以是可分离的且可拆除的。在一个实施例中，可将至少一个支架504的形状涉及成将振动马达132固定在部分开口内（诸如平直支架、U形支架、L形支架等）；在图5A和图5B中，支架504图示为平直支架504。在一个实施例中，支架504中的一个支架的拆除可便于将振动马达132固定到床的部分，从而便于振动马达132等的维修。可将支架504定位成使得至少一部分的支架504是在侧面508的开口内并且也可定位成使得支架504可与振动马达132凸缘重叠。振动马达132凸缘可以延伸超过床垫支架开口的周长，弹性材料502可为振动马达132提供位置支承以便在不接触床垫支架的情况下凸缘将振动传递至床垫124。可利用可拆除的联接器将至少一个支架504联接至床垫支架508。拆去至少一个支架可便于拆除和维修马达。弹性材料502可提供凸缘与床垫支架508的开口周长之间的机械绝缘。设置在凸缘与至少一个支架504的侧向支架508表面之间的弹性材料502可为振动马达132外壳提供进一步的位置支承。支架504可利用诸如塑料、金属等材料制造，并且这些材料可单独使用或者组合使用。在一个实施例中，可存在与支架504相关联的弹性材料502，该弹性材料可以提供振动马达132与可调节床设施102之间的振动减弱，可以接触振动马达132从而把振动马达132安装在床部分，可为可调节床设施102提供减弱的振动并且将振动马达132固定在合适的位置等。弹性材料502可包括乳液泡沫、聚氨酯泡沫、聚丙烯泡沫、聚乙烯泡沫等，并且可单独使用或者组合使用。

[0301] 在一个实施例中，振动装置132可连接到框架结构114、床垫124，侧面508等，其中，振动可传递入可调节床设施102的床垫124中，正如用户所期望的。在一个实施例中，振动马达132凸缘可提供将振动传递入床垫124的表面面积。在一个实施例中，可利用两个可分离支架将振动马达132固定到可调节床设施102部分；两个可分离支架中的至少一个可以是可拆除的。在一个实施例中，拆除支架中的一个支架可便于将振动马达132固定到床部分，便于振动马达132等的维修。支架可以用诸如塑料、金属等材料制成，并且可以单独地或者组合地使用这些材料制成。在一个实施例中，可以存在附接到支架的弹性材料，弹性材料可以减弱振动马达132与可调节床设施102之间的振动，弹性材料可接触振动马达132从而将振动马达132固定到床部分等。例如，可利用弹性材料将这些支架附接到可调节床设施102部分，从而与可在部分的开口内的振动马达132接触。弹性材料可提供将振动马达保持在部分开口内所需的力，并且可以减弱对可调节床装置的振动。弹性材料可包括乳液泡沫、聚氨酯泡沫、聚丙烯泡沫、聚乙烯泡沫等，弹性材料可以单独使用或者组合使用。

[0302] 在一个实施例中，电马达振动装置132可使用直流或交流电流为马达提供动力。在一个实施例中，为了提供振动，马达可使偏心块在马达轴上旋转，从而可导致振动装置132、床垫124、骨架结构130等发生振动。用户可经由床垫124、弹簧122等而感觉到振动。

[0303] 在一个实施例中，空气气囊或空气弹簧可用于为可调节床设施102提供振动。在一个实施例中可在某一频率下改变空气气囊或空气弹簧空气压力，从而在振动装置132、床垫124、骨架结构130等内产生振动。在一个实施例中，可以存在空气供给单元，该电源为空气气囊或空气弹簧提供频率改变的空气压力。

[0304] 在一个实施例中，振动马达132可在可以协助将振动能的传播至可调节床设施102部分的振动分布装置的附近。在一个实施例中，振动马达132可操作性地连接到振动分布装

置,可以与振动分布装置接触,可以不与振动分布装置等接触。在一个实施例中,振动分布装置可以提供振动马达132的振动特征的更均匀分布并且可以具有与可调节床设施102部分的尺寸和形状有关的尺寸和形状。振动分布装置可用诸如塑料、橡胶、金属等材料制成,并且这些材料可以单独使用或者组合使用。在一个实施例中,用户能够利用界面(例如遥控器118)来控制振动装置132的速度、振幅、脉冲等。

[0305] 在一个实施例中,可利用振动分布装置、弹性材料502、牢固的织物等将振动器装置132安装在床垫124上。在一个实施例中,包括振动器装置118的各可调节床设施102部分可在所述部分中具有开口以接受振动器装置118。在一个实施例中,可将弹性材料502的层、牢固的织物等放置在该部分中的开口上。可将弹性材料502的层、牢固的织物等放置在振动器装置132与床垫124之间。在一个实施例中,振动器装置132可通过设置在可调节床设施102部分中的开口上的弹性材料502将振动传递至床垫124。在一个实施例中,可将织物盖面设置在弹性材料502和/或可调节床设施102部分上,设置在振动器装置132与床垫124之间。在各实施例中,可将多个织物盖面设置在弹性材料502和/或可调节床设施102部分上,从而提供稳定化。在一个实施例中,振动器装置132可经弹性材料502将振动传递至床垫124和织物或多个织物盖弹性材料502和/或可调节床设施102部分。

[0306] 在一个实施例中,弹性材料502可以是泡沫、棉垫等。在一个实施例中,振动分布装置可以是塑料、木质材料、橡胶、金属等,并且可以是支持所要求振动特征的任意尺寸和/或形状。振动分布装置可具有可被推入弹性材料、牢固织物等的多个倒钩或其它锚固装置,用于将振动分布装置固定在弹性材料、牢固织物等的顶部。在一个实施例中,倒钩或其它锚固装置可具有一些夹持边缘、点等,用于提供与弹性材料和牢固织物的连接。

[0307] 在一个实施例中,可经过可调节床设施102部分侧面508的开口将振动器装置132安装在振动分布装置上。在一个实施例中,振动马达132可操作性地连接到振动分布装置,可以与振动分布装置接触、可以不与振动分布装置接触等。在一个实施例中,在振动器马达118与振动分布装置可存在一层弹性材料、牢固的织物等。

[0308] 在一个实施例中,可用振动吸收材料(诸如泡沫、棉垫、橡胶等)填充振动装置132与可调节床设施102部分的开口之间的任何空间。吸收材料可提供振动装置132与可调节床设施102部分开口之间的振动绝缘层。

[0309] 在一个实施例中,振动分布装置与振动装置132的组合可以是振动设施组件。在一个实施例中,可利用多个倒钩或锚固装置将振动装置132组件附接到可调节床装置118各部分。

[0310] 现在参照图1,在一个实施例中,支架134可以是液压加压的气缸,该气缸可提供对可调节床设施102各部分下降的额外控制。加压的支架134可设计成支承一定量的重量,该重量可包括骨架结构130、床垫124、弹簧122、使用者等。在一个实施例中,加压的气缸可类似于汽车行李箱中所使用支承的类型,用于支承行李箱打开同时让用户进入行李箱区域。

[0311] 在一个实施例中,当与安全托架138相结合时,支架134可提供安全特征。安全托架138可防止致动器将可调节床设施102各部分强行向下拉;下面对安全托架进行更详细描述。支架134可定位在被致动的部分上并且可提供受控的速度,各部分将会以该受控的速度返回到水平位置。在一个实施例中,支架134可向比所述部分的重量小的重量提供支承,因此该部分将在支架134上提供足够的力(例如重量)从而压缩气缸并使该部分向下运动。在

一个实施例中,可以存在用于可调节床设施102部分的多于一个的支架134。在一个实施例中,支架134可连接于骨架结构130与副框架128之间。

[0312] 在一个实施例中,安全托架138可以是带槽支架,该支架提供致动器120与骨架结构130之间的连接,用于使可调节床设施102各部分移动的目的。离致动器120最远的槽的一侧可以是槽第一侧并且可以是致动器120推在其上而使可调节床102部分向上运动的一侧。离致动器120最近的槽的一侧可以是槽的第二侧并且可以是致动器120推在其上而使可调节床102部分向下运动的一侧。在一个实施例中,当致动器120正在扩展并使可调节床设施102部分运动使可以施加力于槽的第一侧并使该部分向上运动。当将致动器120收回而使部分向下运动时,致动器120连接可运动到安全托架138槽的中间区域中(例如不与槽的第一侧或第二侧接触)。当致动器120连接运动到槽中间区中时,可调节床设施102部分可在部分的重力作用下向下运动。在一个实施例中,可以以与安全托架138运动时的速度相同的速度收回致动器120;因此致动器120连接可以停留在安全托架138槽中部区并且不接触安全托架138槽的第二侧。这样,致动器120连接可以不接触槽的第二侧,因此可调节床102部分可以不在致动器120的力的作用下向下运动。

[0313] 在一个实施例中,如果致动器120的连接与安全托架138槽的第二侧接触,可以存在可以停止致动器104的收回的关闭开关、关闭指示器等。

[0314] 在一个实施例中,可调节床设施102可包括电子装置140。在一个实施例中,电子装置140可包括:线束142、通信装置144、电源插座154、模块化控件148、电源152、电源连接158等。在一个实施例中,电子装置140的不同部件可以是单独的部件、组合部件、单独部件和组合部件等。例如,通信装置144、控制器150、和电源可以是单独的部件、可以合并入单个部件、可以是单独和组合的部件的组合,等。在一个实施例中,可将各种电子装置140部件安装在副框架128、框架结构114等上,正如特定部件所要求的。

[0315] 在一个实施例中,线束142可为多个模块化控件148提供电源和数据连接。根据电源152的情况,线束142可为模块化控件148提供直流电或交流电。在一个实施例中,数据连接可以是串行连接、并联连接等。在一个实施例中,线束可以具有与可能的模块化控件148相同数量的电源/数据连接。在一个实施例中,线束可以是电源/数据连接的单元,可将线束绑在一起而形成单个线束。在另一个实施例中,线束可以是一组单独的电源/数据连接。在一个实施例中,对于管束、组等内的各单独的线,第一端可以具有用于控制器150和电源152的连接。线束142的第二端可以是用于各单独的模块化控件148的电源和数据连接。

[0316] 在一个实施例中,通信装置144可接收来自遥控器152的用户命令。在一个实施例中,通信装置144可具有与遥控器118之间的无线连接或有线连接。在一个实施例中,无线遥控器118与通信装置144之间的通信可以是无线射频(RF)通信、红外(IR)通信、蓝牙通信等。在一个实施例中,通信装置144可接收来自遥控器118的通信命令并将遥控器118命令传输至控制器150。与控制器150之间的通信可以是无线通信或有线通信。在一个实施例中,通信装置144与控制器150之间的无线通信可以是无线射频(RF)通信、红外(IR)通信、蓝牙通信等。在一个实施例中,通信装置144可与控制器150相结合而形成单个部件。在一个实施例中,框架结构130可用作RF天线,用于接收从遥控器118到通信装置144的通信信号。在各实施例中,整个骨架结构130可用作天线;一部分的骨架结构130可用作天线等。

[0317] 在一个实施例中,模块化控件148可为可调节床设施102提供其它功能,可以包括:

床头板、踏脚板、桌子、橱柜、书架、冰箱、冷柜、用于个人住宿的空间可以包括立体声音响、CD播放器、MP3播放器、DVD播放器、灯、数字录音机、一个或多个具有周围声音系统的扬声器、打印机、传真机、显示系统、电源插座154、空气净化设施160、区域气候控制系统150等。模块化控件148所提供的其它功能可以被认为是可选择设备,可为该设备提供可调节床设施102。例如,用户能够购买无任何模块化控件148的可调节床设施102并且当需要时可添加模块化控件。在另一个实例中,用户可以购买已安装有模块化控件的可调节床设施102。

[0318] 在一个实施例中,模块化控件148可以具有在副框架128、骨架结构130等上的预定安装位置。这种位置可以具有分布广泛的枢轴,用于使模块化控制与可调节床设施102相联接。例如,可将冰箱移除并且在连接冰箱和可调节床设施102的枢轴中没有任何修改的情况下用另一冰箱代替。以类似的方式,可利用分布广泛的枢轴将其它装置和设施联接到可调节床设施102。在一个实施例中,为各种功能可将经由枢轴而联接的这些装置和设施移除。例如,用户可将装置拆除,从而进行维修或者用新的和附加的功能来对装置进行升级等。另外,用户可通过将该装置拆除而执行一些其它功能。例如,可通过将脚部拆除而在可调节床设施102中形成座椅。因此,模块化控件148可以是紧凑的、准备使用,并且提供多个其它功能且可根据用户要求安装。

[0319] 在一个实施例中,这些装置和设施可以接收来自模块化控件148所控制的电源插座154的电力。模块化控件148可直接地或间接地控制连接到模块化控件148的设施。此外,用户可通过控制电源插座140而打开或关闭该装置,但用户不能够控制单独的装置(例如踏脚板的升高或降低)。在一个实施例中,用户可通过使用可具有用于每个模块化控件148的界面的遥控器118而控制另外的功能装置。例如,在遥控器118上可存在用于升高踏脚板、降低踏脚板、将踏脚板置于橱柜内等的界面。另外,用户可以通过遥控器118的界面打开/关闭书架、打开/关闭冰箱。以类似的方式,用户能够控制是否将由模块化控件148提供的电源插座140打开或改变。

[0320] 在一个实施例中,模块化控件148可以直接地控制装置,间接地控制装置等,诸如立体声音响、CD播放器、DVD播放器、数字录音机、一个或多个带周围声音系统的扬声器、空气净化设施、打印机、传真机等。这些装置和设施可以接收来自模块化控件148所控制的电源插座154的电力。在一个实例中,模块化控件148可直接控制连接到模块化控件148的灯,但可间接地控制插入由模块化控件148所控制的电源插座154的装置和设施。此外,用户可以控制电源插座154而打开或改变该装置,但用户不能够控制单独的装置(例如立体声音响系统的音量或功能)。在一个实施例中,用户可通过使用遥控器118来控制可具有用于每个模块化控件148的界面的其它功能装置。例如,在遥控器118上可存在界面,该界面用于选择立体声音响系统的功能、增大或减小系统的音量、以及打开灯、关闭灯、调暗灯等。用户能够以类似的方式利用模块化控件148控制所提供的电源插座154是开还是关。

[0321] 在一个实施例中,用户可安装一个或多个显示系统。显示系统可以是安装在转动臂上的LCD、投影器系统、踏脚板、一体化的平面屏幕等。用户可通过使用可具有用于显示系统的界面的遥控器118来控制显示系统。例如,打开/关闭显示系统、调节屏幕的分辨率、微调显示器的对比度和亮度等。在一种示例性的情况下,转动臂可以安装在副框架128、骨架结构130等上。在另一个示例性的情况下,结合踏脚板的平面屏幕可以在室的内部或外部。此外,可将一体化平面屏幕升高或降低入存储的室或者可固定在单个位置。用户能够利用

遥控器118打开/关闭电源插座154。

[0322] 在一个实施例中,用户可利用通信端口来控制其它功能装置。通信端口可使其它装置(诸如打印机、传真机等)的使用成为可能。其它装置的连接可以是串行连接、USB连接、USB装置、并联连接、无线连接等。用户可通过使用可具有用于打印机的界面的遥控器118来控制打印机。例如,可以在遥控器118上存在打开打印机、关闭打印机、执行一个或多个打印命令、取消打印命令等的界面。以类似的方式,用户还可以通过使用可具有用于传真机的界面的遥控器118来控制传真机。用户可提供一个或多个传真命令、接收进入的传真命令、利用遥控器118上的传真机界面将传真机打开/关闭。在示例性的情况下,用户能够利用遥控器118将由模块化控件148所提供电源插座154打开/关闭。

[0323] 在一个实施例中,模块化控件148可连接到控制器150、电源152等;连接可以是线束142。在一个实施例中,模块化控件148可通过无线方式(可以包括无线射频(RF)、红外(IR)、蓝牙、或者其它无线通信类型)与控制器150进行通信。

[0324] 在一个实施例中,控制器150可解释从通信装置144接收且输入各种可调节床设施102部件(诸如致动器120、振动装置132、模块化控件148、电源插座154等)的命令。在一个实施例中,控制器150可包括微处理器、微控制器等,用于运行软件应用程序从而解释经通信装置144从遥控器118接收的命令。在一个实施例中,软件应用程序可以是中断类型、轮询类型、或者用于确定用户何时选择在遥控器118上的命令的其它应用程序方法。在一个实施例中,软件应用程序可存储于控制器150、存储于床存储器170等中,并且可以以软件、固件、硬件等形式而存储。

[0325] 在一个实施例中,控制器150可通过有线通信、无线通信等方式接收来自通信装置144的信息。在一个实施例中,无线通信可以是无线射频(RF)、红外(IR)、蓝牙、或者其它无线通信类型。

[0326] 在一个实施例中,在控制器150已解释所接收的用户命令之后,控制器150可将经解释的命令传输至用于可调节床设施102部件(诸如致动器120、振动器装置132、模块化控件148、电源插座154等)的各种控制器。控制器150可传输可进一步被部件解释成单独部件的命令的信息。例如,控制器150可接收命令以从而使头部向上运动。控制器150可将遥控器118命令解释成致动器可理解的命令并且可传输命令以延长头部致动器从而使头部向上运动。

[0327] 在一个实施例中,电源152可接收来自标准墙壁插座、保险丝盒、电路盒等的电力,并且可为可调节床设施102的所有部件提供电力。在一个实施例中,电源152可为这些部件提供直流电或交流电。在一个实施例中,如果电源152提供直流电,电源152可将流入的交流电转换成用于可调节床设施102的直流电。

[0328] 在一个实施例中,电源插座154可利用标准插座提供标准家用交流电,供使用标准插头的外部装置使用。在一个实施例中,电源插座154可直接地从标准墙壁出口、保险丝盒、电路盒等接收电力,但是控制器150可控制是否打开或关闭电源插座154。在一个实施例中,电源插座154可具有可以确定电源插座154是否工作(开)或不工作(关)的控制电路。在一个实施例中,可从控制器150接收指示电源插座154是工作还是不工作的命令。在一个实施例中,控制器150可接收来自遥控器118的用于控制电源插座154的命令。

[0329] 在一个实施例中,电源连接158可从标准插座、保险丝盒、电路盒等接收用于可调

节床设施102的标准电力。在一个实施例中,电源连接158可将标准交流电提供至电源插座154、电源152等。

[0330] 在一个实施例中,空气净化设施160可以是能够改善可调节床设施102区域内的空气环境的任意类型的设施或装置。在一个实施例中,空气净化设施160可以是吸收型(例如炭)、静电、HEPA过滤器,等。在一个实施例中,吸收材料可以使用于可调节床设施102、床垫124等中的过滤器,用于从床周围、床内等的空气环境中吸收气味、灰尘、污染物等。在一个实施例中,静电或离子空气过滤器可利用负离子从空气中吸引灰层、污染物等。在一个实施例中,静电材料(例如电气石)可使用于在可调节床设施102、床垫124等中的过滤器,用于从床周围、床内等的空气环境中吸收气味、灰尘、污染物等。在一个实施例中,HEPA过滤器是由随机布置纤维的纤维网片所构成,该过滤器被设计成以85升/分钟(Lpm)的流量捕集至少99.97%的灰尘、花粉、霉菌、细菌、以及具有0.3微米(μm)粒径的任何空气气载粒子。HEPA过滤器可使用于过滤可调节床设施102区域内的空气的设施、装置等。

[0331] 在一个实施例中,空气净化设施160可以是可调节床设施102的一部分、独立式装置或设施等。在一个实施例中,如果空气净化设施160是可调节床设施102的一部分,那么空气净化装置160可附接到可调节床设施102的任何部分,诸如床垫124、副框架128、骨架结构130等。在一个实施例中,可利用遥控器118等直接控制附接到可调节床设施102的空气净化设施160。

[0332] 在一个实施例中,空气净化设施160可以是独立式装置,该装置可插入可调节床设施102、电源插座154,因此可利用遥控器118来控制控制电源插座154的开/关状态。

[0333] 在一个实施例中,空气净化设施160可以是独立式的装置,空气净化设施160可连接到可调节床设施102的模块化控件148。模块化控件148可为空气净化装置160、控制通信等提供电力(交流或直流)。在一个实施例中,用户能够通过利用遥控器118控制模块化控件148而控制空气净化装置160。

[0334] 在一个实施例中,区域气候控制系统162可以是能够控制可调节床设施102的一个或多个区域内的环境的任何类型的装置或设施。在一个实施例中,所述区域可以是单个房间或者可以是可调节床设施102的两个不同侧。在一个实施例中,两个不同的用户可在不同的环境中睡觉,或者两个用户可以在由区域气候控制系统162所控制的单一环境中睡觉。在一个实施例中,用户可请求在可调节床设施102的不同侧提供不同的环境。因此,区域气候控制系统162可决定将哪一侧的区域通风口关闭、以及将哪一侧的通风口保持打开状态。此外,区域气候控制系统162可以加热或冷却床的区域,通过将空气与来自另一区域的空气混合使空气流通从而加热或冷却该区域,使空气流通以减小区域的过度调节,或者使空气流体而维持空气质量。在一个实施例中,区域气候控制系统162可通过测量和/或推导来确定并传送参数(诸如空气流量、热容量、加热或冷却要求等)。

[0335] 在一个实施例中,区域气候控制系统162可以是可插入可调节床设施102电源插座140中的独立式装置,因此可利用遥控器118来控制电源插座140的开/关状态。

[0336] 在一个实施例中,区域气候控制系统162可以是可连接到可调节床设施102模块化控件148的独立式装置。模块化控件148可为区域气候控制系统162、控制通信等提供电力(交流或直流)。在一个实施例中,用户能够通过利用遥控器118控制模块化控件148而控制区域气候控制系统162。

[0337] 在一个实施例中,遥控器118可以是用户控制的装置,用于通过将控制命令提供至控制器150而命令可调节床设施102的某些功能。在一个实施例中,所述某些功能可以是可调节床装置部分运动(例如向上或向下)、振动控制、模块化的控制的132装置等。在一个实施例中,遥控器118可以利用有线通信、无线通信等与控制盒进行通信。在一个实施例中,无线通信可采用无线射频(RF)、红外(IR)、蓝牙等方式。如果远程利用无线技术进行通信,通信可以与通信装置144的通信,并且通信装置144可以将命令请求传递至控制器150。

[0338] 在一个实施例中,用户可使用遥控器118通过按下按钮、触摸屏幕、输入代码、说出命令等而命令某些可调节床设施102功能。在一个实施例中,使用通信装置144,控制器150可接收并解释由遥控器118所提供的命令。在一个实施例中,遥控器上的某些可用功能可命令控制器150直接地控制一装置(例如致动器104),控制与模块化控件148相连接的装置等。控制器可用命令(可包括:开、关、高功率、中功率、低功率、音量、播放、快进、倒回、跳过、控制的模块化装置等)来控制装置。例如,遥控器118可传输命令使头部向上运动,控制器150可响应于命令而命令致动器120延长某个量。在另一实例中,遥控器118可命令将与模块化控件148连接的灯打开。

[0339] 在一个实施例中,遥控器118可将可调节床设施102的用户优选设置保存至可用于保存用户确定的床位置、可调节床设施102历史设置等的多个存储器位置。例如,用户可具有某个优选的可调节床设施102位置,该位置可被存储于存储器位置中的用户能够以后调用从而使可调节床装置运动至用户优选位置的至少一个位置。通过命令至少一个存储器位置的调用,可调节床设施102控制器150可命令各种部件移动至存储的存储器位置从而获得调用位置。在一个实施例中,对于可包括按钮的遥控器118,用户可通过按下单个按钮、按钮等的组合而调用期望的存储器位置。

[0340] 在一个实施例中,遥控器118可具有允许用户指示期望的命令的按钮、LCD屏幕、等离子屏幕等。在一个实施例中,用户可通过按下按钮而向控制器150发出命令。在一个实施例中,LCD屏幕或等离子屏幕可以是触摸屏敏感的。在一个实施例中,遥控器118的屏幕可将可用控制提供至用户并且用户可以触摸屏来发出期望的命令。例如,遥控器118的屏幕可仅呈现可调节床设施102中的可用的当前的控制;因此,如果模块化控件148是不可用的,那么遥控器118可以不显示模块化控件148的选择。在一个实施例中,遥控器118的屏幕可为用户呈现当前的内容选择性选择。例如,如果用户选择控制CD播放器,则将CD播放器控制呈现给用户;CD播放器控制可包括:播放、快进、倒回、跳过、停止、重复等。另外,LCD触摸屏可提供与温度、湿度、天气信息、日历、和联系人的清单、待办事项清单、导航地图等有关的信息。

[0341] 在一个实施例中,遥控器118可向用户提供指示某个命令成功的反馈。在一个实施例中,反馈可以是音频反馈、视频反馈、强制反馈等。在一个实施例中,反馈类型可以单独使用或组合使用。在一个实施例中,音频反馈可以是声音,其指示命令是成功、失效、正在进行中、与命令发生矛盾、由于安全原因而失效等。在一个实施例中,视频反馈可以是遥控器118屏幕,该遥控器118屏幕指示命令是成功、失效、进行中、与命令发生矛盾、由于安全原因而失效等。在一个实施例中,强制反馈可以是振动,其指示命令是成功、失败、进行中、与命令发生矛盾、由于安全原因而失效等。

[0342] 在一个实施例中,存储装置164可包括用于维持某些存储器位置、访问控制盒、访问接收器等部件。在一个实施例中,存储装置164可包括接收器学习装置168、床存储器

170、备用电池172等。在一个实施例中,接收器学习装置168、床存储器170、和备用电池172可处在单个存储装置164中,或者可处在多于一个的存储器设施154中。在一个实施例中,存储装置164可以是调节床设施102的一部分、电子装置140的一部分、单独的装置等。在一个实施例中,接收器学习装置168、床存储器170和备用电池172可以不是存储装置164的一部分,但是可结合入其它设施或装置,可以是独立装置等。

[0343] 在一个实施例中,接收器学习装置168可发挥在遥控器118与通信装置144之间建立通信连接的作用,其中,遥控器118与通信装置144之间的通信是无线连接。在一个实施例中,遥控器118与通信装置144之间的通信连接需要是独特的连接以确保遥控器118仅与一个可调节床设施102内的一个通信装置144进行通信。在一个实施例中,接收器学习装置152可以用于提供任意遥控器118与任意可调节床设施102之间的独特通信。例如,遥控器118可用于与第一可调节床设施102进行通信并且可用于建立相同遥控器与第二可调节床设施102之间的通信。遥控器118一次仅能够与一个可调节床设施102进行通信。

[0344] 在一个实施例中,遥控器118与通信装置144之间的学习协议可以通过用户按下接收器学习装置168上的按钮、给接收器学习装置168加电、使接收器学习装置168接近通信装置144、命令遥控器118开始学习协议等而启动。在一个实施例中,学习协议可以是全自动、有用户介入的半自动、手动等。在一个实施例中,用户可以选择频道、频率等在学习协议期间或者在学习协议之后。频道、频率等的改变可以防止两个不同的遥控器118和通信装置144干扰其它无线通信装置。在一个实施例中,每次执行学习协议时,可建立新的独特的通信连接;对于每个遥控器118与通信装置144组合,可以具有多个独特的通信连接。

[0345] 在一个实施例中,床存储器170可以是存储器位置,其中,控制器150存储用户期望的预设信息、用于解释遥控器118命令的软件、演示软件等。在一个实施例中,床存储器170可以是可拆除存储器。例如,床存储器170可从第一可调节床设施102转移至第二床装置102从而使用户设置从第一可调节床设施102转移至第二床装置102。这样,床存储器170可被认为是便携式存储器。在一个实施例中,可拆除的床存储器170可以是:闪速存储器、可编程逻辑电路存储器、安全数据(SD)存储器、微型SD存储器、紧凑式闪速I型存储器、紧凑式闪速II型存储器、存储棒、多媒体卡、xD图像卡、Smartmedia、eXtreme Digital、微型硬盘等。

[0346] 在一个实施例中,可移动床存储器170可用于升级可调节床设施102的存储器和软件。例如,如果开发出新的控制器150软件以提供对可调节床设施102部件的更好控制,则可将软件保存到可代替现有可替换存储器的新可替换存储器中。这样,仅仅通过给用户提供的可替换存储器便可以对可调节床设施102的软件进行升级。

[0347] 在一个实施例中,可拆除存储器可用于为销售企业提供可调节床设施102演示软件,其中,企业能够将多个演示中的至少一个演示展示给用户。例如,用户会对如何调节可调节床设施102各部分感兴趣并且企业可以选择一个演示来展示所有可用的部分的运动。在一个实施例中,在把将可调节床设施102转运给用户之前,企业可拆除演示的可拆除存储器并且用标准可调节床设施102床存储器170来代替。

[0348] 在一个实施例中,备用电池172可用于为易失性存储器提供电力、为接收器学习装置168提供电力、为可编程逻辑电路存储器提供电力等。

[0349] 在一个实施例中,存储器连接174可以是提供床存储器170、控制器150等之间的连接的任意连接类型。在一个实施例中,存储器连接174可以是有线连接或无线连接。有线连

接可以是USB连接、串行连接、并联连接等。无线连接可以是无线射频(RF)、红外(IR)、蓝牙等。在一个实施例中,存储器连接174可处于用户可易于访问床存储器170的位置、可以附接到存储装置164、可以附接到控制器150等。在一个实施例中,简单的访问存储器连接可位于可调节床设施102的侧部、位于可调节床设施102的导轨上、位于可调节床设施102的下面等。

[0350] 在一个实施例中,网络连接178可用于将控制器150连接到网络连接。在一个实施例中,网络连接可以是LAN、WAN、互联网、内联网、对等网络等。使用网络连接178,控制器150能够与网络中的计算机装置进行通信。在一个实施例中,网络连接178可以是有线连接或无线连接。

[0351] 在一个实施例中,使用网络连接178,控制器150能够与网络进行通信从而定期地检查软件升级。在一个实施例中,如果软件升级被定位,那么控制器150可通过向用户发送电子邮件、即时通讯消息、手机短信、电话、移动电话详细、移动电话呼叫、传真、传呼消息等而指示软件升级是可用的。使用接收软件的通知的装置,用户可将应下载、不应下载软件升级等的答复发送至控制盒。

[0352] 在一个实施例中,可调节床设施102的企业、可调节床设施102的制造商、可调节床设施102的服务企业等可利用网络连接178向控制器150发送软件升级。在一个实施例中,可调节床设施102的企业、可调节床设施102的制造商、可调节床设施102的维修企业等可利用电子邮件、即时通讯消息、手机短信、电话、消息、移动电话呼叫、传真、传呼信息等向用户通知可调节床设施102可用的软件升级。用户可利用接收到软件通知的装置向可调节床设施102的企业、可调节床设施102的制造商、可调节床设施102的维修企业等发送应下载、不应下载软件升级等的答复。

[0353] 现在参照图4A和图4B,图中示出了床垫定位支架402的装运和组装的实施例。床垫定位支架402可用于当调节可调节床设施102各部分时将床垫124(未图示)保持在可调节床设施102中的合适位置。例如,当把头部向上调节时,床垫124会倾向于向下滑动到床的脚部,床垫定位支架402可以停止床垫的滑动并且可以将床垫124保持在可调节床设施102上的适当位置。在一个实施例中,在可调节床设施102头部和/或脚部可存在床垫定位402托架。

[0354] 在一个实施例中,床垫定位支架402可由包括金属、塑料、橡胶、木质材料等材料制成。在一个实施例中,这些材料可以单独使用或者组合使用。

[0355] 在一个实施例中,如图4A中所示,当把可调节床设施102装运至用户时,床垫定位支架402可头朝下安装在床垫定位支架402的最终位置。此安装方法可以提供如下益处,可包括:防止床垫定位支架402的断裂、防止床垫定位支架402的弯曲、清除用户对最终床垫定位支架402位置的了解、防止床垫定位支架402丢失等。在一个实施例中,如图4B中所示,一旦用户接收带头朝下安装的床垫定位支架402的可调节床设施102,用户便可使床垫定位支架402旋转到直立位置并将它再固定于可调节床设施102中。

[0356] 参照图6,示出了可调节床600(无床垫)的一个实例,头部602和脚部的604各部分被提高到升高位置。此可调节床600示出了各部分(此情况下,脚604部分)可被划分成多于一个部分从而提供床各部分的轮廓。

[0357] 现在参照图7,图中示出了连接到床框架702和可调节部分704的致动器120的一个

实例。在此情况下,使用两个致动器120,各可调节床部分704使用一个致动器120。

[0358] 参照图8,图中示出了各可调节床部分802的多于一个的致动器120的一个实例;在此情况下,各可调节部分802存在两个致动器120。在各实施例中,如果床部分802较重那么每个部分802可以使用多于一个的致动器120,如果床是宽的床(例如特大床)等,那么使用较小的致动器120。

[0359] 参照图9,图中示出了使用条板902而不是木质铺面板作为可调节部分的基础的可调节床900的一个实例。在各实施例中,条板902可以是木质材料、塑料、橡胶、布、弹性材料等。采用此设计,可为可调节床900弯曲的轮廓,已在头部904中示出。在一个实施例中,弯曲的各部分可由一些小的连接的单独的各部分制成。

[0360] 在一个实施例中,骨架结构130可包括多于一个的部分/框架。各部分/框架可以是固定的、或者可以是可调节的/可移动的。此外,可将各部分/框架组装到一起而形成骨架结构130,使得各部分/框架能够彼此相对运行从而提供用户所要求的各种床位置。为了实现此目的,可利用铰链或类似装置将各部分/框架连接到一起,从而允许它们之间的运动的自由度。在一个实施例中,一个框架/部分可保持固定并且可充当其它可移动框架/各部分的基础。例如,在如图10中所示的布置中,骨架结构130可具有固定的中心框架1002以及用于头部1004、脚部1008、和腿部1010的可调节框架。在此布置中,可调节的头部框架1004和可调节腿框架1010可以枢轴地附接到中心框架1002。枢轴附接可以使头部框架1004和腿框架1010相对于固定的中心框架1002的旋转运动成为可能。在一种情况下,由于此旋转运动头框架1004可在进餐期间在致动器120的帮助下提高患者身体的上部。此外,在患者进餐后头框架1004可降低至正常水平。以类似的方式,躺在可调节床102上的人可以将头部框架1004和/或脚部框架1008抬高或降低至他/她方便的程度。在另一个实施例中,框架/各部分均是或者均不是可调节床设施102中的固定的基础部分。在各实施例中,可以存在多于一个的可调节床设施102构造根据用户的要求、成本要求、医疗需求等。例如,可以存在如下构造,其中,仅头部是可调节的从而使用户能够抬高上体位置。此构造可以是单用途床,但也可为用户提供满足用户需求的较为廉价的可调节床设施102。本领域技术人员可理解的是,可存在许多不同的包含固定部和可移动部分的可调节床装置构造。

[0361] 在各实施例中,可存在可移动部分与固定部分的不同组合,其中,各部分中的一个部分或所有部分是可移动。在一个实施例中,各部分可包括骨架结构130、床垫124、弹簧122等,并且可以单独地是整个可调节床设施102床垫的小床垫结构。

[0362] 在各实施例中,框架可由正方形的管状钢筋/钢管或者能够为框架提供所需强度的任何其它材料制成。在优选的实施例中,各框架可以包括用一个或多个连接器框架构件而连接的两个大致平行的侧框架构件。为了连接平行侧框架构件,可采用各种连接方法,诸如焊接、钎焊、铆接、用螺母紧固等。例如,中心框架1002可包括利用两个大致平行的连接器框架构件1014和1018连接的两个大致平行的侧框架构件1012。这两个连接器框架构件1014和1018可位于侧框架构件1012中心的三分之一长度内。一旦利用任一连接方法(如上所述)将框架构件相互连接,那么中心框架1002可采用基本上为正方形或矩形的形状。本领域技术人员将会理解的是,在不偏离本发明范围的情况下,框架可以具有各种其它形状并且设计成执行相同功能。

[0363] 在一个实施例中,框架结构114,作为各可调节床设施102框架/部分的一部分,也

可为可用于使各种可调节床设施102各部分运动的部件提供支承和连接构件。可以存在骨架结构130构件,该构件为致动器120、支架134、安全托架122、振动马达118等提供连接支承。这些支承和连接构件可以具有提供各种其它部件所需支承和连接所要求的任意形状或构造。例如,除了用于为床垫124和弹簧122提供支承的骨架结构130以外,还可存在至少一个横构件,其可为致动器120和安全托架138提供连接。

[0364] 在一个实施例中,骨架结构130和副框架128可交互作用;副框架128可为框架结构130提供结构性支承和刚性基础。在此实施例的布置中,骨架结构130的仅一个框架可以与副框架128附接。例如,中心框架1002可以刚性地附接到副框架112,使得中心框架1002可相对于副框架128运动。副框架128可提供将中心框架1002牢靠地连接到提供固定的非移动部分的基础。其它可移动框架(诸如头部框架1004和脚部框架1008)可以可移动地连接到固定的中心框架1002,此外通过使用可移动界面连接而被副框架128支承。

[0365] 在一个实施例中,副框架128可以是刚性结构,其与地板接触并且可提供任何固定的可调节床设施102各部分的基础以及任何可移动的可调节床设施102部分的界面。在一个实施例中,可利用旋入副框架128的螺纹中的螺柱,将副框架128的腿连接到副框架128。在一个实施例中,为了防止紧固期间螺柱从推中拉出,可将螺柱头固定在两层或更多层的腿材料之间。此结构可以约束螺柱头从而在把腿的紧固到副框架上的期间防止螺柱头从腿部的端部移出并且也可防止螺柱头经过腿的端部被拉出。另外,腿材料的两个以上层可为副框架128腿提供附加的强度从而防止在副框架128和腿界面中的变形。在一个实施例中,副框架128可以具有结构性构件,该结构性构件可沿支承或连接部件所要求的可调节床设施102的长度进行、沿可调节床设施102的宽度行进、在可调节床设施102中对角线地行进、或者其它在与可调节床设施102有关的其它方向上行进。

[0366] 在一个实施例中,骨架结构130可以用作RF天线,用于接收来自遥控器118的通信。在各实施例中,整个骨架结构130可以用作天线;一部分的骨架结构130可以用作天线等。

[0367] 在一个实施例中,通过将骨架结构130直接地刚性地连接到副框架128,副框架128可为任何固定部分和骨架结构130提供紧密连接。这样,任何固定的部分和骨架结构130可刚性地连接到副框架128,并且经副框架128刚性地连接到地板。

[0368] 在另一个实施例中,副框架128可提供固定的可调节床设施102部分与骨架结构130的界面,其中,固定部能够相对于副框架128运动或滑动。通过提供副框架128与框架结构114之间的非刚性的界面连接,固定的可调节床设施102部分可以具有运动的自由度但仍然牢靠地被副框架所支承。例如,如图11中所示,中心框架1002可具有在一个或多个可移动框架运动期间在轨道1104上行进并且能够水平地运动的轮子1102。轨道1104可以采用沟槽、“C”形凹槽等形式。在一个实施例中,运动的水平自由度可以提供“墙壁拥抱者”特征,当把头部框架1004向上调节时,中心框架1002可与头部框架1004一起水平地朝向和背离相邻墙壁的方向移动,从而在头部框架1004与墙壁之间维持固定距离,因此“拥抱”墙壁。类似地,当把头部框架1004向下调节时,中心框架1002可以水平地在朝向和背离墙壁的方向上运动,从而维持固定的距离。本领域技术人员可以理解的是,骨架结构130与副框架128之间的可移动界面可以是任何类型的界面,诸如可允许在副框架128与框架结构114之间自由运动的齿条和小齿轮布置。

[0369] 在一个实施例中,任何可调节部分/框架可以具有两个连接,可利用铰链类型连接

提供第一连接,第二连接可以是与致动器120和安全托架138的连接。第二连接可以提供使可调节床设施102部分向上或向下旋转的力。在一个实施例中,第一部和第二部的骨架结构130之间的铰链类型连接可为该部分运动提供旋转点。在一个实施例中,可调节床设施102可以包括多于一个的部分,可利用铰链类型连接将各部分的任何部分或所有部分加以连接。例如,如图12所示,头框架1004可利用两个铰接而连接到中心框架1002。这里,头部框架1004的平行侧框架构件可枢轴地连接到中心框架1002的向前连接框架构件1014。头部框架1004的每个平行侧框架构件与连接器框架构件1014之间的铰接可使中心框架1002与头框架1004之间的旋转运动成为可能。在此实施例的布置中,可通过在平行侧框架构件的端部设置“U”形端部而加强支架1202铰接。“U”形端部支架1202可以是增加铰接的强度以防止弯曲的任意厚度。可利用运动期间抵抗所需的力和力矩的量来确定“U”形端部支架1202的厚度。

[0370] 在利用铰链类型连接使可调节床设施102各部分相互连接的情况下,可以存在可提供固定的可调节床设施102部分与可移动部分之间的连接的至少一个致动器120。在一个实施例中,可调节床设施102各部分之间的铰接可以是枢轴点支架,该支架可包括对抵抗弯曲力的额外加强。在一个实施例中,致动104连接可位于两个框架结构114之间。例如,致动器120的第一端可连接到中心框架1002的后连接器框架构件1018,并且致动器120的第二端可以连接到被移动的框架(例如,头部框架1004、腿部框架1010、或脚部框架1008)。在一种布置中,如图13中所示,面朝下的延伸框架构件/角板1302可附接到头框架1004或者任何被移动的其它框架。此外,可利用面朝下的延伸框架构件将致动器120连接到被移动的头部框架1004。

[0371] 在一个实施例中,如图13中所示,可以存在角板1302,用于致动器120与可调节床设施102的部/框架之间的连接。在各实施例中,角板1302可以是工字梁、T字梁、L字梁、盒梁、或者可以在不发生弯曲的情况下提供举起可调节床设施102部与用户的复合重量的强度任何其它梁设计。在一个实施例中,为了抵抗与对致动器120和可调节床设施102部分的连接处的弯曲力,可加强角板的端部。在各实施例中,加强件可以是加到角板端部的另一个支架(例如U形支架或者其它形状的支架),用于增加角板端部的材料厚度和强度。可在可调节床设施102部分的运动期间,利用抵抗所需的力和力矩的量来确定所述支架的厚度。

[0372] 在一个实施例中,控制器150可协调电子装置140的电子要求。在一个实施例中,控制器150可以与通信装置144、遥控器118、空气净化设施160、区域气候控制162、电源插座154、电源连接158、电源152、模块化控件148、线束142等发生交互作用。在一个实施例中,控制器150、通信装置144和电源152可直接安装在框架结构114上。控制器150、通信装置144和电源152可安装在中心框架1002上。为了给控制器150提供适当的安装空间,可添加通信装置144、和电源152、另一框架构件1402。另一框架构件1402可由管状结构制成。另一框架构件1402被设计成可以承受安装在它上面的部件的负荷。在另一个实施例中,控制器150、通信装置144、和电源152可安装在中心框架1002的任何其它框架构件上。

[0373] 图15示出了根据本发明一个实施例的可调节床1510的加速度计1504。为了描述图15,将参考图10和图11,不过可理解的是,加速度计1504可以应用于不同的实施例。本领域技术人员将会理解的是,加速度计1504可以具有更多或更少的系统元件。

[0374] 如图15中所示,可调节床1510可包括控制器1502和处理器1508。可被固定到可调

节床1510移动框架上的控制器1502可包括加速度计1504。在各实施例中,可经电线将加速度计1504连接到在控制器1502内部的电子电路。此外,加速度计1504可响应于可调节床1510运动速度的变化而生成一个或多个信号。

[0375] 在本实施例中,由加速度计1504所产生的信号可表示可调节床1510运动中的加速和减速。可将这些信号传输至处理器1508进行处理。处理器1508可对接收的信号进行加密并且可响应于接收的信号而生成指令。例如,指令可对应于停止可调节床1510的运动。此后,处理器1508可将指令传送至可调节床1510的控制器1502。在各实施例中,控制器1502中的控制器可响应于所接受的指令而控制可调节床1510的(一个或多个)可调节参数。例如,加速度计1504可生成对应于由于加上显著重量而引起的可调节床1510运动中的减速的一个或多个信号。加速度计1504可将这些信号传输至处理器1508。处理器1508可命令控制器1502结束可调节床1510的运动。这可确保用户的安全。另外,加速度计1504可检测可调节床1510的运动速度的变化,其中,运动被束缚在可调节床1510内的一物体所阻碍。

[0376] 在各实施例中,处理器1508可对接收信号进行加密且可转换处信号值。可将这些接收的信号值与预定的阈值进行比较。这些阈值可存储于控制器1502中并且可由管理员设定/重新设定。在一种示例性情况下,当接收的值超过预定阈值时,处理器1508可命令控制器1502结束可调节床1510的运动。

[0377] 在另一种示例性情况下,加速度计1504可检测可调节床1510的被阻止的运动并将这些信号传输至处理器1508。响应于所传输的信号,处理器1508可命令控制器1502结束可调节床1510的运动。另外,控制器1502可使可调节床1510稍微移动。这种移动可确保使用者的安全。例如,用户可起床/离开可调节床1510或者跳起/跳离床,或者在类似的情形下,可停止可调节床1510的运动。因此,可对可调节床1510的可移动框架进行编程,从而每当用户作出显著运动时结束其操作。

[0378] 在一个实施例中,可将带加速度计1504的控制器1502安装在可调节床1510的中心框架1002上。如前所述,可调节床1510的水平运动自由可为可调节床1510提供“墙壁拥抱者”特征。在此实施例中,当把头部框架1004向上调节时,中心框架1002可与头部框架1004一起运动;即,中心框架1002可水平地在向后和朝向相邻墙壁的方向上运动,从而在头部框架1004与墙壁之间维持固定距离,因此“拥抱”墙壁。在这种布置中,加速度计1504可检测可调节床1510的朝向或远离墙壁的快速和/或慢速运动。然后,可将这些信号传输至处理器1508。处理器1508可以命令控制器1502结束可调节床1510的运动。

[0379] 在另一个实施例中,可限制可调节床1510的水平运动自由。这种可调节床1510可被称为“非墙壁拥抱者”类型。在此实施例中,中心框架1002受限制的水平运动可限制在朝向或背离相邻墙壁方向上的向后和向前运动。因此,可调节床1510可不拥抱墙壁。在本布置中,可沿可调节床的头框架1004放置控制器1502。当把头部框架1004向上或向下调节时,控制器1502可与头部框架1004一起向上和向下运动。作为响应,加速度计1504可将表示可调节床的头部框架1004运动变化的信号传输至处理器1508。处理器1508可响应于从加速度计1504接收的信号而命令控制器1502结束可调节床1510的运动。例如,可调节床1510的被阻止的运动可减少可调节床1510的运动。因此,处理器1508可命令控制器1502并且可停止可调节床1510的运动。

[0380] 在另一个实施例中,可将加速度计1504置于可调节床1510的驱动马达内。在各实

施例中,可用电线将加速度计1504连接到马达的PCB。在这种布置中,加速度计1504可联接至不可收回力的马达的至少一部分。在本实施例中,加速度计1504可生成并传输表示框架或马达的受阻运动的信号。运动可被一物体或一个人所阻挡。可将所传输的信号与预定的阈值进行比较。因此可以停止可调节床1510的移动。传输的信号可根据可调节床装置的使用而变化。

[0381] 在各实施例中,加速度计1504和处理器1508可利用无线方式传输信号。无线通信可以是无线射频(RF)、UHF、HF、红外(IR)、蓝牙等。在各实施例中,控制器1502可具有用于接收来自处理器1508的控制信号的天线。在一个实施例中,无线技术可包括蓝牙、超宽带(UWB)、无线USB(WUSB)、IEEE 802.11、蜂窝技术等。

[0382] 遥控器118可包括一个或多个运动检测装置,诸如加速度计、磁场检测器等。遥控器118可经由这些装置检测遥控器118的运动并且将运动的表示传送至控制器150从而使可调节床特征的控制成为可能。在一个实例中,用户可以利用遥控器118做提升运动,并且控制器150可开始抬高床的可调节部分直到用户做另一运动(诸如命令控制器150停止抬高可调节床部分的向后和向前运动)。各种其它手势可利用控制器来执行其它功能,包括提高床的腿部、降低床的背部等。类似地,手势可用于控制一个或多个辅助装置、类似于手持式游戏控制装置等做遥控器118控制的显示器上的游戏。

[0383] 在各实施例中,遥控器118可包括滑动件控件1604,滑动件控件1604使用户能够控制可调节床设施102的控制方面,如图16中所示。当用户将手指沿滑动件控件1604时,滑动件控件1604可在调节可调节床设施102的一些方面(诸如马达的位置、振动马达的电力水平等调节)方面起作用。另外,滑动件控件1604可控制可调节床设施102的模块化控件148内的可调节特征,诸如音频装置的音量水平、音频-视频装置的音量水平、灯的照明水平、空气净化系统144的设置、马达化遮帘组的高度的设置、电话扬声器的音量水平等。滑动件控件1604可采用多种形状,诸如圆形1604A、直线形1604B、半圆形等。在各实施例中,滑动件控件1604可构造在二维区域内,其中,在多个维度中提供控制,诸如在笔记本电脑的触控板上。在各实施例中,可利用多种技术实施滑动件,诸如当用户移动其手指时沿轨道运动的机械滑动件的使用、联接到触摸屏的电容式(应用由于用户触摸或按下滑动件控件1604表面所引起的电容变化)、联接到触摸幕的压电式(应用由于用户触摸或按下滑动件控件1604表面所造成的电势变化)、薄膜晶体管(TFT)触摸屏LCD显示器等。在各实施例中,触摸屏技术可以具有看板并且以类似于更常规的机械滑动件而操作以及轮构造。另外,触摸屏技术可构造在绘出一些机械装置或控制的物理布局的布局中,诸如按钮、轮子、滑动件等,或者可调节床的图解表示,提升马达按钮、振动马达按钮、用于使床的可调节部分的位置移动的滑动件等。在各实施例中,实施多种技术中的任一技术的滑动件控件1604的使用可为可调节床设施102的用户提供更大的可移动性并且/或者在实施可调节床设施102的可控制方面提供更大的使用方便性。

[0384] 在各实施例中,遥控器118可采用按下按钮控制1602与滑动件控件1604的组合。按钮不仅可执行离散功能(诸如按下以启用/禁用可调节床设施102的功能),而且可用于与滑动件控制一起选择滑动件控制1602的功能或者改变滑动件控制1602的一些方面。例如,按钮控制1602可依序执行滑动件1604控制的功能的一些选择,诸如对于头部马达位置控制而点击按钮1602一次、对于脚部马达控制而点击两次、对于头部振动功率水平而点击三次等。

另外,可通过遥控器152的一些显示性能(诸如通过LED显示器、LCD显示器等)而可视地指示所选择的功能。在各实施例中,按钮1602可用于连同滑动件控件1604来调节滑动件控件1604的灵敏度,例如通过按下按钮1602多次来对位置马达进行控制,使滑动件控件1604灵敏度变高或变低、较慢或较快等。在各实施例中,按钮可以提供多个其它滑动件控件1604相关的特征(诸如校准、默认位置设置、复位控制等)。在各实施例中,当利用加大的压力压下滑动件控件1604时,滑动件控件1604可执行按钮控制,其中,通过使用充当按钮控制1602的滑动件控件1604而执行如本文中所述的功能。

[0385] 在各实施例中,可在与可调节床设施102的铰接部位置相关联的遥控器118上存在显示指示,诸如提供数字指示、视频指示、条形图指示、照亮的滑动件指示、和角度指示等。例如,可调节床设施102的铰接头部的位置可从平面位置调节到最大升高位置,即70度。遥控器118可控制头部的定位,并且可利用例如从0到100(其中,0代表平面位置,100代表最高位置)的数字来表示当前位置。在此例中,遥控器118的显示器可指示等同于当前位置的数字,其中,当可调节床设施102的头部移动时,数字指示发生变化。在各实施例中,遥控器118的实施可采用多种数字方案的任一种,因为数字可以仅仅代表床的位置。另外,用户能够输入相当于遥控器118装置的数字,例如,通过输入数字(例如50),并且使可调节床设施102的头部上升到半程位置。用户能够存储其喜爱位置的数字等效物,例如用户输入并存储数字25,并且能够以与遥控器118控制相关联的任意多种方式(诸如按下存储器调用按钮等)来调用存储的位置。用户也可以使用遥控器的滑动件1604而容易地发现他们所期望的位置数(即使不保存于存储器中)选择,然后使框架立运动到该维持。这可以让用户选择、推挤、和休息而不是必须按住按钮并当它在期望位置附近移动时注意可调节床设施102的位置。这些实例意图指示如何将数字或者字母数字符号用于监视、存储和调用铰接式床装置102的位置,并且并非意图是限制性的。本领域技术人员将认可获得类似结果的多种类似方案。在各实施例中。这些方法可应用于任何遥控器118参数,包括头部马达、脚部马达、振动马达等,以及模块化控件148诸如音频、视频等、空气净化、插座等。

[0386] 在各实施例中,遥控器118上的显示指示可与遥控器152上的存储器功能相关联、或者与存储于控制器150中的数据表202、222相关联,如本文中所述。在各实施例中,显示指示的实施可与遥控器118中的存储器功能以及控制器150中的表202、222相关联。此实施可采用遥控器与控制器150之间的双向通信,从而产生闭环命令和验证方案。例如,在仅把命令传输至控制器150的方案中,遥控器118上的显示器可仅指示命令的用户意图,并且在一些情况下(例如控制器150未接收到命令时)可反映可调节床设施102的当前状态。然而,利用双向通信遥控器118可以一直反映可调节床设施102的状态,如来自控制器150的返回确认或者返回的遥测中所证实的。返回的确认可反映可调节床设施102的状态,正如控制器的数据表202、222中所提供的,例如数据表202、222中的当前指针位置,存储于数据表202、222中的存储器位置,未存储于数据表202、222中的存储器位置,绘出于表202、222中的总范围等。因此,双向通信方案可以提供更可靠的系统执行。然而,在各实施例中,单向命令方案可以提供有效的低成本的系统执行。在各实施例中,单向方案可以应用状态协调事件(诸如每当可调节床设施102设定至平面位置的重新设定)从而有助于确保定期地将遥控器118所指示的位置与存储于可调节床的控制器150中的数据相协调。

[0387] 在各实施例中,按钮1602的分组可设置有相邻按钮1602抑制。相邻按钮1602抑制

可用于防止多个按钮1602或滑动件1604对单次触摸作出响应,该响应可以在间隔较近的按钮1602或滑动件1604中发生,诸如在遥控器152上。特别是在正在由于疾病或年老而经历减小的马达控制可调节床设施102的用户的情况下。可通过对来自一组按钮1602的按钮1602的信号强度进行比较而操作相邻按钮1602抑制,从而抑制与主导者相比具有较弱信号变化的触摸检测。当被启用时,相邻按钮1602抑制可允许仅一个独立的按钮1602、或者滑动控制1604功能来一次指示一个触摸。在各实施例中,可整体上针对所有按钮1602或者针对按钮1602的子集(留下其它按钮1602组合使用)而启用或禁用相邻按钮1602抑制。

[0388] 在各实施例中,遥控器118可提供接近感测,以使用户可通过将其手接近遥控器118而执行功能。例如,遥控器118可通过用户使手指移动靠近遥控器152而改变功率模式,例如从低功率模式变为完全工作模式。可通过使用电容耦合传感器而实现此接近效果,使用遥控器118内的大电极,其中,由于用户手接近所导致的电容变化足以激活传感器,并由此执行该功能。在各实施例中,启用的功能可以是遥控器中的任何功能、以及诸如功率模式的功能。功率模式可以包括多种模式,诸如自由运行模式、低功率模式、睡眠模式等。可以手动地(例如经由一些按钮控制1602)或者自动地激活功率模式,但是这种激活指示器如接近传感器、计时器功能、光源存在等。

[0389] 在一个实施例中,可直接地用可调节床设施102在遥控器上或者该环境中设置运动传感器,以便可检测床中的任何运动。例如,如果儿童正在睡觉并由于饥饿、痛苦等而起床并离开可调节床102,可激活运动传感器并且可用信号发出指示儿童醒来的报警。以类似的方式,遥控器可提供声音传感器,以便可以检测房间内所产生的任何噪音。例如,儿童哭闹、任何房间中的闯入者、任何异常扰动(如地震等)可激活声音传感器。声音传感器可以传输指示房间中的其它噪声和扰动信号和报警。更一般地,本文所描述的任意类型传感器(诸如运动传感器、声音传感器、重量传感器、化学传感器、烟尘检测器、温度传感器、压力传感器等)可用于感测与可调节家具设施相关联的环境或者控制装置的用户从而感测状态或者确定状态或事件,从而可在可调节家具设施的控制设施的控制下用于触发可调节床装置或者一个或多个其它系统的部件的致动。传感器可包含在反馈环中,由此当控制部件或系统达到可调节家具设施或者与可调节家具设施相关联的另一个系统的最佳控制状态时传感器连续地升级控制设施。另外,控制设施可经由计算机或者信息技术装置而获得关于用户状态、可调节家具设施状态、或者与可调节家具设施相关联的另一系统状态的信息,诸如利用网络通信从可调节家具设施或者另一个系统获得状态信息。该状态信息可用于控制或致动可调节家具设施或者与可调节家具设施相关联的另一系统的部件。在各实施例中,状态信息可包含于使用数据一体化装置的控制装置中。在各实施例中,通过将信息从其它系统中取出、或者将状态信息输入控制装置,其它系统可在控制装置中获得状态信息。在各实施例中,一种或多种服务(诸如基于软件的服务)可用于在用于可调节床装置的控制装置与一个或多个其它系统(诸如面向服务的软件架构)之间传送状态信息。因此,装置可将其状态信息(如关于开/状态的状态信息、操纵水平(诸如音量控制、温度控制等)、关于用户的状态信息、关于环境的状态信息、关于内容的状态信息(诸如,关于音乐、视频、电视、电脑游戏或者其他内容的信息)、关于安全的状态信息、以及任何其它状态、本发明中所描述的状态或属性)传送至可调节床设施102的控制装置。状态信息(无论是从传感器中获得的状态信息或者在装置中传送的状态信息)均可用于确定事件或属性,可以对应地触发控制的致动;因

此,用于可调节家具设施的控制系统的可基于状态信息而致动在调节家具设施上或者与之相关联的另一系统上的大范围操作。例子包括响应于安全状况(诸如儿童哭闹、儿童掉出床、老年患者的无声等)致动报警、响应于状态(当检测到鼾声时关闭系统或者调低音量,当检测到睡眠时调暗灯光,当检测到特定用户的存在时选择优选内容)而调节娱乐内容、基于状态检测(调节位置、振动、温度、音量、内容等)而调节舒适元素,基于检测到用户的存在;基于时间天数来调节一些部件)、以及许多其它。

[0390] 在各实施例中,遥控器118可降低对可能是由于可调节床设施102所处电磁环境所造成的RF噪音的敏感性。例如,遥控器可提供在突发模式中运行的RF传输,其中,突发是利用扩频技术进行传输。这种技术可以提供在扩展频率中的传输,因此使外场对遥控器118操作的影响减小。

[0391] 在各实施例中,遥控器118可提供数据及电源电缆界面,用于提供再充电以及与遥控器118的数据交换能力。电缆界面的数据部可与计算装置(诸如个人计算机、移动计算装置)、PDA、移动电话、另一个遥控器118、故障排除装置等交互作用。电缆界面的电源部可给遥控器118电池进行再充电,在各实施例中可类似于移动电话的充电电缆。在各实施例中,数据及电源接口可采用标准数据及电源接口,例如USB等。在各实施例中,至少一个遥控器118及数据及电源接口电缆界面可具有指示器灯,诸如用于充电状态、正在充电、充电完成、电池电压低、电池电力严重短缺、数据传输状态、数据传输正在进行,数据传输完成等。在各实施例中,指示器状态也可以显示于例如遥控器118的LCD显示器上。在各实施例中,数据及电源电缆可应用于多种构造,诸如单个电缆中的数据及电源、第二电缆中的一个电缆和电源的数据、用于数据及电源的普通电缆接头、用于数据及电源的单独电缆接头,用于数据及电源的普通遥控器118界面连接器、用于数据及电源的单独连接器等。此外,可将数据及电源电缆的下部遮蔽从而避免来自与数据及电源电缆界面的数据部分的数据线联接器的干扰。在各实施例中,在再充电和/或数据交换期间,与遥控器118之间的连接可以或者不可与用于固定遥控器118的支架相关联。在各实施例中,由于不要求将遥控器118插入支架,因而遥控器118的数据及电源电缆可以更方便地将遥控器118插入电源插座进行充电。

[0392] 在各实施例中,遥控器118可提供数据界面从而使遥控器152具备互联网浏览和程序处理能力。数据接口可以与计算装置(诸如个人计算机、移动计算装置、PDA、移动电话等)交互作用。数据接口可提供对程序(诸如计算器、字处理器、图像处理器、互联网浏览器等)的访问。在各实施例中,可将程序状态和访问内容显示于例如遥控器118的LCD显示器上。状态和程序内容可包括:网络连接状态、互联网使用时间、网络上的可用升级等。在各实施例中,数据接口可应用于多种构造,诸如数据电缆、无线通信等。在一个实施例中,数据电缆可包括标准数据接口、USB等。在一个实施例中,无线技术可包括:蓝牙、超宽带(UWB)、无线USB(WUSB)、IEEE 802.11、蜂窝技术等。

[0393] 在各实施例中,电缆界面的数据接口部可使遥控器118能够与计算装置之间进行数据交换,诸如:对遥控器118进行编程、对遥控器118进行全重编程、对遥控器118的部分重编程、对遥控器118中单独功能的重编程、对遥控器118进行故障排除、遥控器118与计算装置之间的信息交换、将遥控器118的内容下载到计算装置中、将遥控器118的编程下载到计算装置中、将用户偏好传送至计算装置(包括传送至另一个床的遥控器118)、对遥控器118新特征的升级、下载遥控器118的使用历史等。在各实施例中,数据接口的数据界面部可提

供用于设置或改变遥控器118功能的编程界面,诸如对按钮2002功能进行再分配、重新设计滑动件控制2004功能、提供可用于滑动件控制2004的新次序、提供功率模式设置的改变、改变电源恢复默认设置等。

[0394] 本发明的一个方面涉及经由与可调节床相关联的双向遥控系统报告错误。双向通信协议可允许手持式遥控器(如本文中所述)将命令传送至可调节床(如保温中所述)从而控制可调节床。可调节床可送回与床相关的手持式遥控器信息。床的控制器可以例如将错误发送至遥控器以便于可调节床系统的维护和修理。可经由代码而报告错误,使得技术人员可理解它们(即参考说明书)或者报告可涉及给出基于语言的错误报告从而使诊断更简单。在各实施例中,将错误报告呈现于手持式遥控器单元的显示屏幕上。

[0395] 在各实施例中,遥控器118可提供错误报告,从而例如确定可调节床设施102内的故障或错误,包括遥控器118自身内部的故障或错误。报告的错误可被认为是致命错误,例如当可调节床设施102内的一些功能不再起作用时(例如马达故障、控制器故障、传感器故障等)。报告的错误可以被认为是非致命错误,诸如可调节床设施102内的一些功能不在要求的限度内执行(例如,用于确定可调节床设施102健康情况的诊断信息(诸如霍尔传感器的工作状态)、马达所抽出的电流为多少等等)。当发生各种事件时,可将与错误报告相关联的信息发送至遥控器118。例如,可将所述系统布置成以基于请求的方式执行错误报告。亦即,用户可通过与床或遥控器上的用户界面交互作用而激活错误报告模式。一旦置于错误报告模式中,可将错误传送至遥控器。一旦将错误信息传送至遥控器,则可将与错误相关联的(一个或多个)信息显示于遥控器上。在其它实施例中,当出现错误时可发送错误。可将所述系统置于如下模式,其中,可以持续或周期性的方式将错误(致命错误或者非致命错误)传送至遥控器。在其它实施例中,可将所述系统布置成可以以持续的方式或者在基于请求的模式中发送与错误有关的信息。或者,当发生错误时,可与一些请求相结合地发送与错误有关的信息。例如,当产生错误时可将致命错误自动地报告至遥控器118,但其它非致命错误或者诊断信息也可当被请求时根据要求传输。

[0396] 在各实施例中,致命错误可包括:与马达相关联的停止工作的错误消息、控制器通信故障,遥控器118的通信故障、停止工作的电源152、重要软件错误、印刷电路板硬件错误、熔化的金属-氧化层-半导体-场效晶体管(MOSFET)、调节器短路等。在各实施例中,非致命错误可包括:可以获取太多的电流的与电源152相关联的错误消息、间歇式双向RF通信、间歇式霍尔传感器接收、印刷电路板附近和周围过热、普通软件错误、马达获取过多电流、马达过度使用、超过占空比限值等。另外,非致命错误或者诊断信息报告可包括一般的使用历史信息,该信息对于调查问题的原因有用的,诸如调用可调节床设施102的最后10或20个操作,报告致命错误信息,可以包括可以帮助确定致命错误的原因等的使用历史。

[0397] 在各实施例中,可调节床设施102可将测量数据的稳定流(诸如工程诊断信息的遥测流)提供至遥控器118或者提供至用于错误诊断的中央信息采集装置。在各实施例中,可将与错误报告相关联的信息存储在可调节床装置内或者可调节床的外部(诸如遥控器118中或者与中央信息采集装置相关联),用于以后的检索。

[0398] 图17A示出了根据本发明一个实施例的控制可调节床1720的框架位置1724(例如,如本文中所述)的遥控器1702(例如遥控器118)。遥控器1702被图示为具有手持式外壳1704的前面。遥控器的手持式外壳1704可包括:触摸传感器1708(例如与用户输入装置1602和

1604连接的触摸传感器)、处理器1712、发射器1714、以及多个按钮和/或开关1718。在各实施例中,触摸传感器1708可适合于便于用户调节可调节床1720的框架位置1724。触摸传感器1708可体现为滑动件形式。在各实施例中,滑动件可采用调节控制盘、线性条、曲线条、曲线的形式、或者一些其它类似形状。在各实施例中,触摸传感器1108可以是电容式触摸传感器。

[0399] 本文中所描述的触摸传感器1708可采用如下触摸屏技术,诸如:电容式触摸屏、电阻式触摸屏、表面声波触摸屏、应变仪触摸屏、光学成像触摸屏、色散信号技术触摸屏、声学脉冲识别触摸屏、或者其它触摸传感器技术。本文中所描述的触摸传感器1708可以以多种形状和尺寸呈现于遥控器上,包括但不限于:正方形、矩形、线性、曲线、圆形、圆形等。这些形状可以是使用形状组合的图案,诸如“X”、“Y”、“T”等。触摸传感器的滑动件形式可以便于改变床或辅助设备的参数,当用户滑动、轻敲、触摸、或者与触摸传感器交互作用时。

[0400] 在一个示例性情况下,可调节床1720的用户可能会改变可调节床1720的框架位置1724。用户可能会时常通过调节框架位置而使其感觉舒适。在此情况下,用户可使用遥控器1702的触摸传感器1708从而将框架位置1724调整到新的框架位置。

[0401] 触摸传感器1708可与处理器1712和发射器1714相联接。发射器1714可经由处理器1710而接收来自触摸传感器1708的输入。输入可对应于用户与触摸传感器1708的交互作用。在各实施例中,用户与触摸传感器1708的交互作用可以生成针对控制框架位置1724的指令/控制信号。可在处理器1712对这些指令/控制信号进行处理。处理器1712可以对这些指令进行加密并将其提供至发射器1714。处理器也可以或者代之以处理将要被传送至床的指令,使得仅与该处理相关联的床对信息作出响应。发射器1714可将这些指令/控制信号传送至可调节床1720的控制盒1722,然后控制盒中的控制器可响应于接收的指令而控制床的(一个或多个)可调节参数。

[0402] 在一个实施例中,发射器1714可以通过无线方式传输控制信号/指令。无线通信可以是无线射频(RF)、UFH、HF、红外(IR)、蓝牙等。在各实施例中,控制盒1722可以具有用于接收来自发射器1714的控制信号的天线。在一个实施例中,无线技术可包括:蓝牙、超宽带(UWB)、无线USB(WUSB)、IEEE 802.11、蜂窝技术等。

[0403] 当接收到指令/控制信号时,控制盒1722可以调节可调节床1720的框架位置1724。例如,用户可能会使可调节床1720的各种副框架倾斜而睡眠。可调节床1120的控制盒可以使可调节床1720的副框架位置发生倾斜。在各实施例中,可调节床1720可以具有框架结构,其可以包括多于一个的部分/框架。各部分/框架可以是固定的或者可以是可调节的/可移动。此外,可将各部分/框架可以组装到一起使得各部分/框架能够彼此相对运动从而提供用户所要求的各种床位置。为了实现此目的,可使用铰链或类似装置将各部分/框架连接到一起,这允许它们之间的运动自由度。可由安装在控制盒1722内的可编程逻辑电路控制这些铰链/连接。

[0404] 在各实施例中,控制器150可包括:微型计算机、微处理器、易失性存储器、非易失性存储器、与各部件的I/O连接等。控制器150可提供允许软件应用程序对控制器150存储器进行升级的界面;控制器150存储器可被重写。在其它实施例中,床控制器可以是另一形式的控制器,诸如一组被设计成操作可调节床1720的特别设计的电路。

[0405] 在另一实例中,控制盒1722可在这样的构造中调节框架位置1724,在所述构造中,

仅可调节头部来为用户提供提高的上体位置。

[0406] 本领域技术人员可理解的是,可以存在许多不同的可调节床1720框架位置,用户可基于其要求而改变可调节床1720的框架位置。应当指出的是,遥控器1702可图示为调节可调节床1720,但本领域技术人员可以理解的是,当用户可以具有受限的移动性时,遥控器可控制与可调节座椅、可调节长沙发等相关联的参数从而提供舒适位置。例如,髋关节置换手术的用户可以不限制在床上但是可以要求座椅或长沙发是可调节的从而提供舒适的坐位位置同时提供对房间内的其它装置的控制,以限制用户必须起床并调节装置的次数。在一个实施例中,当从手术、外伤、疾病等中恢复时,用户可以使用多于一种类型的休息装置。用户可要求限制可调节床达一定时间,随着健康状态改变能够移动到可调节座椅或者可调节长沙发。

[0407] 在各实施例中,如图17B中所示,用户可通过与触摸传感器1708交互作用而调节可调节床1720的按摩马达1728的设置。例如,用户可能会调节按摩马达1728的频率、强度、或其它参数。用户可与触摸传感器1708交互作用并且可通过提供指令而增加/减小按摩马达1728的频率。如图17A中所示,触摸传感器1708可经处理器1712将指令提供至发射器1714。发射器1714可将指令传送至控制盒1722以改变按摩马达1728的频率。

[0408] 在一个实施例中,可以存在至少一个可为可调节床1720提供振动和按摩功能的按摩马达1728。在一个实施例中,在可调节床1720中可以存在多于一个的按摩马达。在此实施例中,使用遥控器1702,用户能够控制多个按摩马达的振动模式;该模式可包括:特定床部分的振动设置、至少一个按摩马达的振动频率、停止至少一个振动马达的振动等。在一个实施例中,多个按摩马达可单独地操作或者组合地操作。

[0409] 图17C绘出了根据本发明一个实施例的用于控制可调节床1720的多个参数1730的遥控器1702。多个参数1730可包括:与致动器相关联的参数、弹簧、床垫、副框架、框架结构、振动马达、支架、安全托架、或者与可调节床1720的任何其它装置相关联的任何其它参数。例如,用户可以希望控制框架位置以及可调节床1720的床垫空气压力/坚实度。首先,用户可以通过利用多个按钮1718中的一个按钮来设定遥控器1702的触摸传感器1708的床垫参数。一旦已在触摸传感器中设定了床垫参数,用户便可通过与触摸传感器1708交互作用而生成控制信号从而调节床垫参数。此后,用户可切换框架控制参数的遥控器1702的触摸传感器1708的模式。因此,用户可与触摸传感器1708交互作用从而生成控制信号以调节框架位置1724。

[0410] 图18A绘出了根据本发明的一个实施例的用于控制可调节床1820和音频视频系统1824的遥控器1802(例如遥控器118)。为了描述图18A,将参考图17,不过应理解的是,遥控器1802可应用于不同的实施例。本领域技术人员将会理解的是,遥控器1802可具有更多或更少的系统元件。

[0411] 如图所示,遥控器1802的手持式外壳1804可具有第一触摸传感器1808、第二触摸传感器1810、处理器1812、和发射器1814。第一触摸传感器1808和第二触摸传感器1810可体现为滑动件形式。在各实施例中,滑动件可采用调节控制盘、线性条、曲线条、曲线的形式,或者一些其它类似的形状。在各实施例中,第一触摸传感器1808和第二触摸传感器1810可以是电容式触摸传感器。

[0412] 在一个示例性情况下,用户可能会睡觉并想同时看电视。他可能会改变框架位置

并且可能会关闭房间内存在的音频视频系统1824。用户可以使用第一触摸传感器1808并且可通过在第一触摸传感器1808上滑动以改变多个参数1830中的一个参数而将输入提供至处理器1812。多个参数1830可包括：与致动器相关联的参数、弹簧、床垫、副框架、框架结构、振动马达、支架、安全托架、或者与可调节床1820的任何其它装置相关联的任何其它参数。

[0413] 如图17A的描述中所解释，发射器1814可以将控制信号传送至可调节床1820的控制盒1822。控制盒1822可以调节与可调节床1820相关联的参数。类似地，用户可与第二触摸传感器1810交互作用从而房间内存在的控制音频—视频系统1824。遥控器1802的发射器1814可以将属于第二触摸传感器1810的控制信号传送至音频视频系统。在该实例中，用户可通过使用第二触摸传感器1810提供输入从而降低音频—视频系统1824的音量。在一个替代的实施例中，用于音频—视频系统1822或者本文中所描述的其它二级系统的控制信号然后被发送到床控制盒1822，并且控制盒1822可将控制信号发送至音频—视频系统1832或者其它二级系统。

[0414] 在各实施例中，如图18B中所示，第二触摸传感器1810可将输入提供至房间内存在的控制音频系统1830。例如，除了改变与可调节床1820相关联的参数以外，用户还可能会改变房间内存在的音频系统1832的音量和频道。发射器1814也可将属于第二触摸传感器1810的控制信号传输至控制音频系统1832。

[0415] 类似地，第二触摸传感器1810可以提供输入以控制计算机装置1834、HVAC系统1838、厨房电器1840、车辆系统（例如车辆的远程起动机）1842、报警系统1844、或者其它二级系统或辅助系统，分别如图18C、图18D、图18E、图18F、图18G中所示。

[0416] 在各实施例中，第二触摸传感器1810可提供温度感测的界面，从而可根据用户请求将室温显示于遥控器上。另外，可告知用户例如当前的室温、室温的上升/下降等。第二触摸传感器1810可提供环境温度的上升/下降速率。例如，在例如失火的紧急情况下，可检测的室温升高，从而使用户能够采取必要的安全措施。另外，在室温极低的情况下（例如在冬季），传感器可检测环境温度的下降。在这种指示下，用户可打开加热装置以维持正常室温。发射器1814可将属于第二触摸传感器1810控制信号传输至控制区域气候控制系统164或者加热装置。本领域技术人员将会理解的是温度感测可具有更多或更少的系统元件。

[0417] 在各实施例中，如图18H中所示，第一触摸传感器1808可提供控制信号从而控制可调节床1820的第一参数1844。另外，第二触摸传感器1810可提供控制信号从而控制可调节床1820的第二参数1824。第一参数1844和第二参数1848被图示为分别是按摩马达和框架位置，然而本领域技术人员将会理解的是，第一参数和第二参数可以与可调节床1820的致动器、弹簧、床垫、副框架、框架结构、振动马达、支架、安全托架、或者任何其它装置相关联。

[0418] 图19绘出了根据本发明一个实施例的用于控制可调节床1924参数的遥控器1902（例如遥控器118）。为了描述图19，而参考图17和图18，尽管可理解的是遥控器1902可应用于不同的实施例。本领域技术人员将会理解的是，遥控器1902可具有更多或更少的系统元件。

[0419] 如图所示，遥控器1902的手持式外壳1904可具有触摸屏1908、处理器1910、和发射器1912。触摸屏1908使可观看多个图像成为可能。多个图像的每个图像可代表与可调节床1924相关联的不同功能。如图19中所示，图像1928可代表对应于框架位置的功能。类似地，图像1930可代表对应于按摩马达的功能。触摸屏1908可图示为具有图像1928和图像1930；

然而,本领域技术人员可以理解的是,触摸屏1908可具有多个图像。各图像可以代表与可调节床1924相关联的不同功能。可对多个图像中的每个图像进行编码以响应于与图像的交互作用而生成控制信号。例如,用户可通过触摸图像1928而调节可调节床1924的框架位置。在触摸图像1928时,可生成控制信号而控制框架位置。处理器1910可对控制信号进行处理,然后由遥控器1902的发射器将信号发送至可调节床1924的控制盒1918。

[0420] 在一个实施例中,可将振动器马达阵列安装在床框架上,安装在床垫中、或者定位成将按摩动作传递至床垫。振动器马达的阵列可包括两个或更多以及可能很多的振动器马达。可以单个单元、单独单元、或者单元的组和/或子集的形式控制所述阵列。在一个实施例中,遥控器可显示阵列的图形图像从而允许用户设定与阵列相关联的参数。用户可以能够与远程交互作用(例如经由遥控器上的交互式图像)从而控制阵列,作为单个单元、行为单独的单元、作为单元的组和/或子集。

[0421] 控制盒1918可以基于接收的控制信号来调节与图像1928相关联的参数。在此实例中,可添加对应于框架位置的参数。类似地,图像1930可代表可调节床1924的功能。例如,图像1930可代表按摩马达的设置。用户可以用其指尖1932接触图像1930。可生成对应于图像1930的控制信号,并且将该信号传输至可调节床1924的控制盒1918。在此实例中,对与按摩马达可以相关联的参数进行调节。

[0422] 在各实施例中,所述图像中的至少一个可适合于当被触摸达预定时段时生成另一控制信号。例如,当触摸图像1928达预定时间(即5秒)时,可生成另一个控制信号。该另一个控制信号可改变与可调节床1924相关联的参数。在各实施例中,可由遥控器1902的使用者设定该预定时段。在各实施例中,可由遥控器1902的制造商设定预定时段。

[0423] 在各实施例中,触摸屏1904可包括显示辅助图像1934的装置。辅助图像1934可对应于辅助系统1938。辅助系统1938的例子可包括但不限于:音频系统、计算机系统、安全系统、家庭安全系统、HVAC系统、厨房电器、报警系统、车辆系统(例如车辆的远程起动机)、医疗装置单元等。当用户触摸辅助图像1934时,可以通过生成控制信号而控制各的辅助系统的参数。例如,辅助图像1934可以是音频-视频系统的图像。用户可通过触摸触摸屏1908上的对应于音频-视频系统的图像而控制音频-视频系统的音量。可生成控制信号并由发射器1912将该控制信号传输至音频视频系统。

[0424] 在一种示例性情况中,辅助图像1934可以是血压系统的图像。用户可通过触摸触摸屏1908上的对应于血压系统的图像而测量血压。可生成信号并由发射器1912将该信号传输至血压计。可激活血压计来测量使用者的血压和心率。用户也可用多种医学装置(例如心电图仪、葡萄糖仪、脉搏氧饱和度仪等)来激活并监测其健康状态。

[0425] 这些图像可充当提供其它控制参数的其它页的端口。例如,可将代表可调节床的图标呈现给用户。一旦用户与触摸屏上的图标交互作用、或者经由软或硬的按钮,便可将新页的信息呈现给用户做进一步的选择/交互作用。

[0426] 图20A绘出了根据本发明一个实施例的用于控制可调节床2024的参数的遥控器2002(例如遥控器118)。为了描述图20,将参考图17、图18和图19,不过可理解的是,遥控器2002可应用于不同的实施例。本领域技术人员将会理解的是,遥控器2002可以具有更多或更少的系统元件。

[0427] 如图所示,遥控器2002的手持式外壳2004可具有用户界面2008。用户界面2008可

包括触摸屏2010、多个按钮2012。用户界面2008可以适合于便于用户调节可调节床2020的参数2024。处理器2014可以是多个参数1730中的一个。对应于处理器2014的指令可由用户经由用户界面2010而提供。这些指令可发送给处理器2014。在处理这些指令时,可由收发器2018生成控制信号。在各实施例中,收发器2018可执行蓝牙协议。在各实施例中,收发器可以是无线射频(RF)收发器。

[0428] 这些信号可传输至可调节床2020的控制盒2022。一旦处理器2014已被调节,可将经调节参数2024的值发送至遥控器2002的收发器2018。在各实施例中,可将经调节参数1924传输至用户界面2010。

[0429] 在各实施例中,参数可以是框架位置2028。如图20B中所示,可通过使用用户界面2010而调节框架位置2028。例如,用户可能会将可调节床2020的框架倾斜到感觉舒适的角度。可将框架可倾斜的角度显示于用户界面2010上。用户可通过使用触摸屏2008而选择角度,从而使可调节床2024的框架倾斜。可将新的框架位置2028发送至收发器2018。在此实例中,可调节床2020的框架可以从100度倾斜到150度。一旦可以对框架位置2028进行调节,则可由控制盒2022将指示经调节的框架位置2028的数据传送至收发器2018。在此实例中,可将指示框架位置2028被调节到150度的数据传输至收发器2018。在各实施例中,可利用收发器2018将经调节的框架位置2028提供至用户界面2010。

[0430] 在各实施例中,参数可与按摩马达2030相关联。如图20C中所示,可利用用户界面2008来调节按摩马达2030的设置。新的按摩马达设置可以发送给收发器2018。例如,用户可能会增加消息的频率。用户可以利用用户界面2010来调节按摩速度。收发器2018可以获得来自用户界面2010的指令并且可以将该指令传送至控制盒2022。控制盒2022可以增加按摩马达2030的频率。可将按摩马达2030的新频率提供至收发器2018。在各实施例中,可利用收发器2018将按摩马达2030的新频率提供至用户界面2008。

[0431] 在各实施例中,如图20D中所示,可利用发射器2028将控制信号传输至调节参数。例如,用户可利用用户界面2008而提供指令从而控制参数2024。用户界面2008可将指令提供至遥控器2002的发射器2032。发射器2032可将指令提供至控制盒2022。控制盒2022可调节处理器2014并将经调节参数2024提供至可调节床2020的接收器2034。在各实施例中,发射器2032和接收器2034可在不同的频率下操作。例如,发射器2032可在2.4千兆赫下操作,接收器2034可以在433.92千兆赫下操作。在各实施例中,在传输与接收之间使用不同频率可用来避免信号干扰。

[0432] 某些实施例已描绘成具有收发器,其它实施例具有发射器与接收器对。应当理解的是在某些实施例中,收发器可代表多个部件和/或系统,并且在其它实施例中合并的部件和/或系统的组。应进一步理解的是,在某些实施例中,发射器与接收器对可表示单独的部件和/或系统,在其它实施例中发射器与接收器对表示合并的部件和/或系统的组。

[0433] 在各实施例中,如图20E中所示,可以由收发器2018将控制信号传输至调节框架位置2028。在各实施例中,如图20E中所示,发射器2032可将控制信号传输至调节框架位置2028。另外,接收器2034可从可调节床2024接收指示经调节的框架位置2028的数据。在本实例中,可将指示框架已倾斜到150度的数据提供至接收器2034。在各实施例中,可将属于框架位置2028的经调节参数提供至接收器2034。

[0434] 在各实施例中,如图20F中所示,可由收发器2018将控制信号传输至调节按摩马达

2030的设置。另外,接收器2034可接收指示已从可调节床2024接收按摩马达2030的经调节设置的数据。

[0435] 在各实施例中,如图20G中所示,可以将错误数据2032传输至收发器2032。例如,用户可能会使框架从45度倾斜到70度。然而,由于框架位置限制,因而控制盒2022可调节到148度。在此情况下,可将表示框架可能已被调节到65度而非70度的错误数据2038传送到收发器2018。在各实施例中,可将此错误数据2038传输至用户界面2008。在各实施例中,错误数据2038可以指示控制盒2022的故障从而调节参数。

[0436] 在各实施例中,如图20H中所示,除了控制用于调节参数2024的符号以外,收发器2018还可将诊断信号发送至控制盒2022。诊断信号可导致可调节床切换到诊断模式。也可将诊断数据2034传输至收发器2018。

[0437] 在各实施例中,如图20I中所示,可将调节床2024的新位置指示2044传输至收发器2018。因此,收发器2018可将新的位置指示2044提供给用户界面2010。可用数字表示新位置指示2040。例如,由控制盒2022将框架可以倾斜的150度角传送到收发器2018。在各实施例中,可对框架位置2028进行校准。例如,从角度90度到120度的框架位置2028可称为第一框架位置。类似地,从角度120度到150度的框架位置2028可称为第二框架位置。可将此第一框架位置或第二框架位置提供至收发器2018。在各实施例中,可将指示参数已被调节的数据提供至收发器2018。新的位置指示2044可以显示于用户界面2010上。在各实施例中,可以显示对应于框架位置2028的数字。尽管,新的位置指示2044由框架位置2028解释,但新的位置指示可代表按摩马达2030的新设置或者任何其它参数。

[0438] 在各实施例中,如图20J中所示,可将经调节参数2024的图形信息2048从可调节床2020提供至收发器2018。图形信息2048可指示可调节床2020的新设置。例如,可将框架位置2028的图形信息2048提供至收发器2018。例如,如果将床框架的上部从水平再调节到45度,则可将绘出角度的图形图像呈现于屏幕2008上。因此,收发器2018可将图形信息2048提供给用户界面2010。

[0439] 在各实施例中,如图20K中所示,可调节床2020可将可调节床参数的图形表示2050提供至收发器2018。因此,可将图形表示2050提供至用户界面2010。在各实施例中,可调节床参数的图形表示2050可指示可调节床2020所指示的参数的当前状态。例如,可将经调节的框架位置2028图形表示提供至用户界面2010。在各实施例中,可将经调节的框架位置2028的图形表示提供至遥控器2002的接收器2034。

[0440] 在各实施例中,如图20L中所示,除了可调节床参数的图形表示2050以外,还可将与辅助系统2054相关联的参数的图形表示2052提供到用户界面2010。例如,可将与辅助系统2054相关联的经调节参数的图形表示提供至用户界面2010。辅助系统2054的例子可以包括但不限于:音频系统、计算机系统、HVAC系统、厨房电器、报警系统、和车辆系统。在各实施例中,可将辅助系统2054的经调节参数的图形表示提供至遥控器2002的接收器2034。

[0441] 在各实施例中,如图21A中所示,用户界面可以是触摸屏用户界面2102。用户可以与触摸屏用户界面2102交互作用。可利用收发器2018将来自用户的指令提供至控制盒2022。控制盒2022可以将与可调节床2020相关联的经调节参数的图形信息2048传送给收发器2018。在各实施例中,如图21B中所示,控制盒2022可以将与可调节床2020相关联的经调节参数的图形信息2048传送到接收器2034。收发器2018可以将图形信息2048提供至触摸屏

用户界面2102。现在,用户可以与触摸屏用户界面2102上的图形信息2048交互作用以调节处理器2014。例如,可以将对应于框架位置2028的图形信息可以提供至触摸屏用户界面2102。用户可以与对应于框架位置2028的图形信息交互作用并且可以增大框架之间的角度。

[0442] 图22绘出了流程图2200,用于改变与根据本发明一个实施例的可调节床1720相关联的可调节参数。为了描述图22,将参照图17、图18、图19、图20、和图21,不过可理解的是,用于改变可调节参数的方法可在不同的实施例中实施。本领域技术人员将理解的是,流程图2200可具有更多或更少数量的步骤。

[0443] 在步骤2202,可由遥控器1702将改变可调节床1720的可调节参数的控制信号发送至可调节床1720。如图17、图18、图19、图20和图21中所示,可通过用户与触摸传感器1708、用户界面2010、触摸屏用户界面2102、或者任何其它类似装置的交互作用而生成控制信号。可调节参数可包括:与致动器相关联的参数、弹簧、床垫、副框架、框架结构、振动马达、支架、安全托架、或者与可调节床1720的任何其它装置相关联的任何其它参数。在各实施例中,可利用遥控器1702的发射器1714、收发器2018、或者任何其它类似装置将控制信号提供至控制盒1722。例如,可发送指示可调节床1720的框架角度从120度变为150度的控制信号。在步骤2204,可调节床1720可根据控制信号而改变可调节参数。例如,可将可调节床1720的框架调节至150度。在步骤2208,可调节床1720可发送可指示经改变的可调节参数的新设置数据。例如,可延迟可调节床1720的框架已倾斜到150度的信息。在步骤2210,可将数据的数字指示显示于遥控器1702上。例如,框架角度(150度)可以显示于用户界面2010、触摸屏用户界面2102、或者遥控器1702的任何其它装置上。

[0444] 图23示出了流程图2300,用于显示与根据本发明一个实施例的可调节床1720相关联的可调节参数的图形表示。为了描述图23,将参照图17、图18、图19、图20、图21和图22,不过可理解的是,用于显示与可调节床1720相关联的可调节参数的图形表示的方法可以在不同的实施例中实施。本领域技术人员将理解的是,流程图2300可以具有更多或更少数量的步骤。

[0445] 在步骤2302,可将改变可调节床1720可调节参数的控制信号发送至遥控器1702。如图17、图18、图19、图20和图21中所示,可通过用户与触摸传感器1708、用户界面2010、触摸屏用户界面2102、或任何其它类似的装置的交互作用而生成控制信号。例如,可发送把可调节床1720的框架的角度从120度改变为150度角的控制信号。在步骤2304,遥控器1702可从可调节床1720接收指示与可调节床1720相关参数的信息。例如,可调节床1720的框架已倾斜到150度的信息可以被遥控器1702接收。在步骤2308,可将经调节参数的图形表示显示于遥控器1702上。例如,如图20L中所示,与框架相关联的各种角度以及可调节床1720框架的当前角度可以显示于用户界面2010的触摸屏2008上。在各实施例中,用户可与图形表示交互作用而改变可调节床1720的可调节参数。

[0446] 图24示出了流程图2400,用于显示与根据本发明一个实施例的可调节床1720相关联的可调节参数的图形表示。为了描述图24,将参照图17、图18、图19、图20、图21、图22和图23,不过可理解的是,用于显示与可调节床1720相关联的可调节参数的图形表示的方法可在不同实施例中实施。本领域技术人员将会理解的是,流程图2400可以具有更多数量或更少数量的步骤。

[0447] 在步骤2402,遥控器1720可在第一频率下发送改变可调节床1720的可调节参数的控制信号。例如,可在18.83千兆赫频率下发送把可调节床1720的框架的角度从120度变为150度的控制信号。在步骤2404,可调节床1720可在第二频率下从遥控器17接收指示与可调节床1720相关联的参数的信息。例如,可在4.46千兆赫频率下接收可调节床1720的框架已倾斜到150度的信息。在各实施例中,第一频率与第二频率可以是不同的。在步骤2408,可以将经调节参数的图形表示显示于遥控器1702上。例如,如图20L中所示,可将与框架相关联的各种角度以及可调节床1720的框架的当前角度显示于用户界面2010的触摸屏2008上。

[0448] 图25示出了流程图2500,用于调节与根据本发明一个实施例的可调节床1720相关联的可调节参数。为了描述图25,将参照图17、图18、图19、图20、图21、图22、图23和图24,不过可理解的是,用于调节与可调节床1720相关联的可调节参数的方法可以在不同的实施例中实施。本领域技术人员将会理解的是,流程图2500可以具有更多或更少的步骤。

[0449] 在步骤2502,可将指示可调节床1720的可调节参数的交互式图形表示呈现于遥控器2002上。例如,可将图示说明可调节床1720的框架可倾斜的各种角度的图形图标呈现于触摸屏用户界面2102上。在步骤2504,用户可通过操纵图形表示而调节可调节床2102的参数。例如,用户可在触摸屏用户界面2102中的框架位置的交互式图形表示上点击并选择150度的角度。在步骤2508,可由遥控器1702发生控制信号发送从而基于步骤2504的用户操作而调节可调节参数。例如,遥控器1702可将具有将框架角度变化为150度的指令的控制信号发送至可调节床1720。在步骤2520,可改变可调节床1720的可调节参数。例如,可将可调节床1720的框架角度改变为150度。

[0450] 图25示出了流程图2500,用于调节与根据本发明的一个实施例的可调节床1620相关联的可调节参数。为了描述图25,将参照图16、图17、图18、图19、图20、图21、图22、图23和图24,不过可理解的是,用于调节与可调节床1620相关联的可调节参数的方法可以在不同的实施例中实施。本领域技术人员将理解的是,流程图2500可有更多或更少的步骤。

[0451] 在步骤2602,可将指示可调节床1720的可调节参数和辅助系统2052的可调节参数的交互式图形表示呈现于遥控器1702上。例如,可将说明可调节床1720的框架可倾斜的各种角度的图形图标呈现于触摸屏用户界面2102上。另外,可将电视机音量的各种值的图形表示呈现于触摸屏用户界面2102上。在步骤2604,用户可通过操控图形表示而调节可调节床2102的参数。例如,用户可在呈现于触摸屏用户界面2102上的框架位置的交互式图形表示上点击并选择150度角度。另外,在步骤2608,用户可从辅助系统2052的图形表示中选择电视音量值。在步骤2610,可将控制信号发送至辅助系统2052和可调节床1720。在步骤2604及步骤2608,遥控器1702可基于用户的操作而发送控制信号从而调节可调节参数。例如,可利用遥控器1702将具有把框架角度改变为150度的指令的控制信号发送给可调节床1620。另外,可将降低电视音量的控制信号发送至电视机。在步骤2612,可改变可调节床1720和辅助系统2052的可调节参数。例如,可将可调节床1720的框架角度变化为150度。

[0452] 流程图中所绘出的各元件以及附图中的方框图暗示了元件之间的逻辑边界。然而,根据软件或硬件工程实践,所绘出的各元件及其功能可以以整体式软件结构的部分、单独软件模块、或者应用外部的例行程序、代码、服务等模块、或者这些的任意组合的形式而实施;所有上述实施例均在本发明的范围内。因此,虽然前面的附图和描述陈述了本文所公开系统的功能方面,但不应从这些描述中推断出用于实施这些功能方面的软件的特定布

置,除非明确地指出或者从上下文可明了。

[0453] 类似地,将会理解的是,可改变上面指出和描述的各种步骤,并且可使步骤的顺序适合于本文所公开的技术的特定应用。所有这种变更和修改意图是落在本发明的范围内。因此,除非由特定应用所要求或者明确地陈述或者从上下文中看出,对各种步骤顺序的描绘和/或描述不应被理解成要求特定的步骤执行顺序。

[0454] 上述方法或过程及其步骤可以在适合于特定应用程序的硬件、软件或者这些的任何组合中实施。硬件可包括通用计算机和/或专用计算装置。这些步骤可在一个或多个微处理器、微控制器、嵌入式微控制器、可编程数字信号处理器、或者其它可编程装置中连同外部和/或外部的存储器而实施。或者,所述步骤也可以包括在专用集成电路、可编程门阵列、可编程阵列逻辑、或者任何其它装置、或者可构造成处理电子信号的装置的组合中。将进一步理解的是,所述步骤中的一个或多个步骤可以利用结构性编程语言(例如C)、面向对象的编程语言(例如C++)、或者任何其它高级或低级编程语言(包括汇编语言、硬件描述语言、以及数据库编程语言和技术)所产生的计算机可执行代码的形式而实现,可在一种上述装置、以及处理器、处理器结构的异质组合、或者不同硬件和软件的组合中存储、编译或解释所述代码。

[0455] 因此,在一个方面中,上述各方法及其组合可以具体化为计算机可执行代码,该可执行代码当在一个或多个计算装置中执行时执行其步骤。在另一方面中,所述方法可以具体化为执行其步骤的各系统,并且可以在装置中分布一些方法,或者所有功能可并入专用的、单独装置或者其它硬件中。在另一方面中,执行与上述步骤相关联的步骤可包括上述的任何硬件和/或软件。所有这种置换和组合均意图落在本发明的范围内。

[0456] 虽然已结合详细图示以及所描述的优选实施例公开了本发明,但对于本领域技术人员而言对本发明的各种修改和改进将是明显的。因此,本发明的精神和范围并不局限于前述实例,但作最广义的理解在法律上允许的。

[0457] 本文中所引用的所有文件以参考的方式并入本文中。

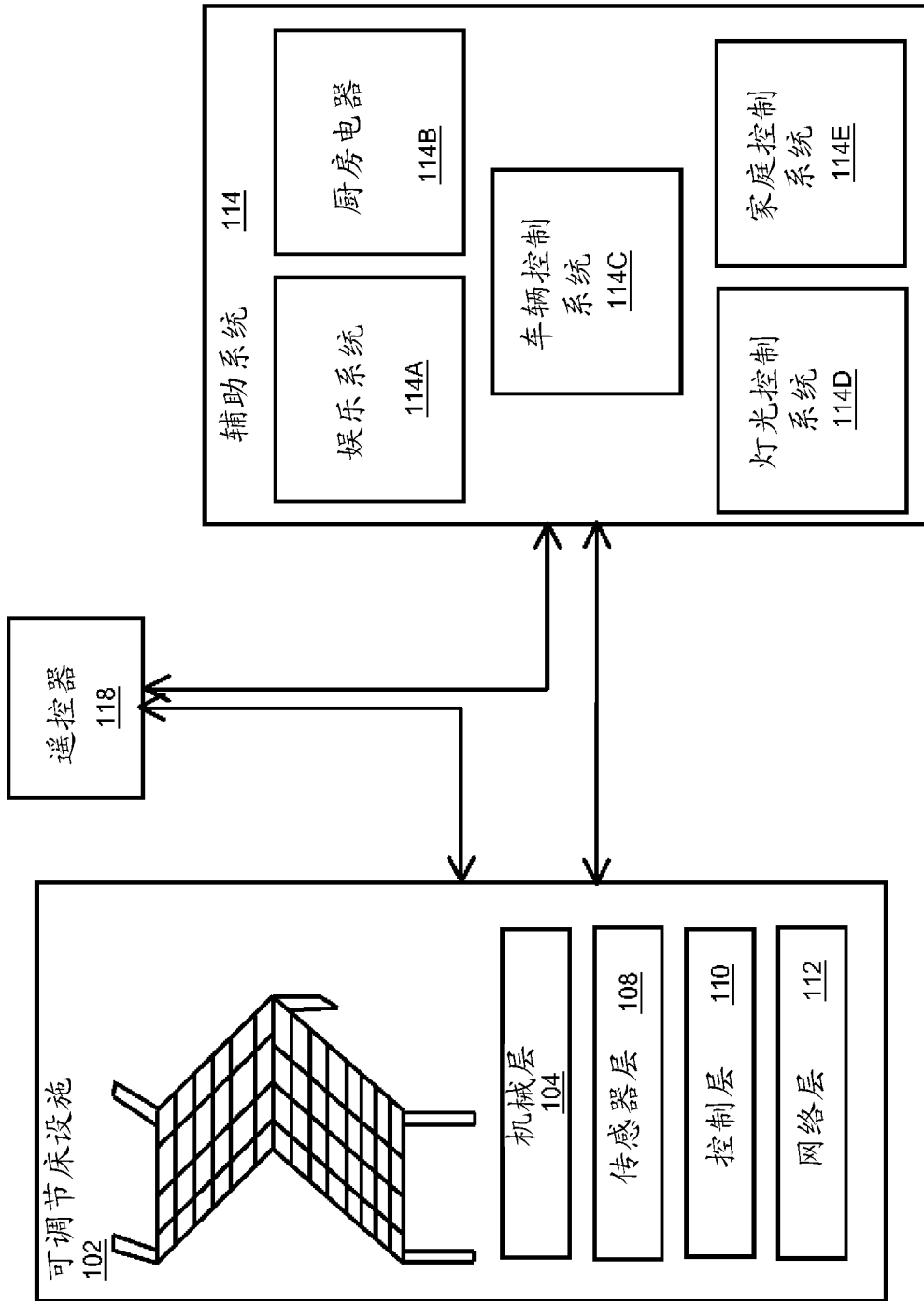


图 1A

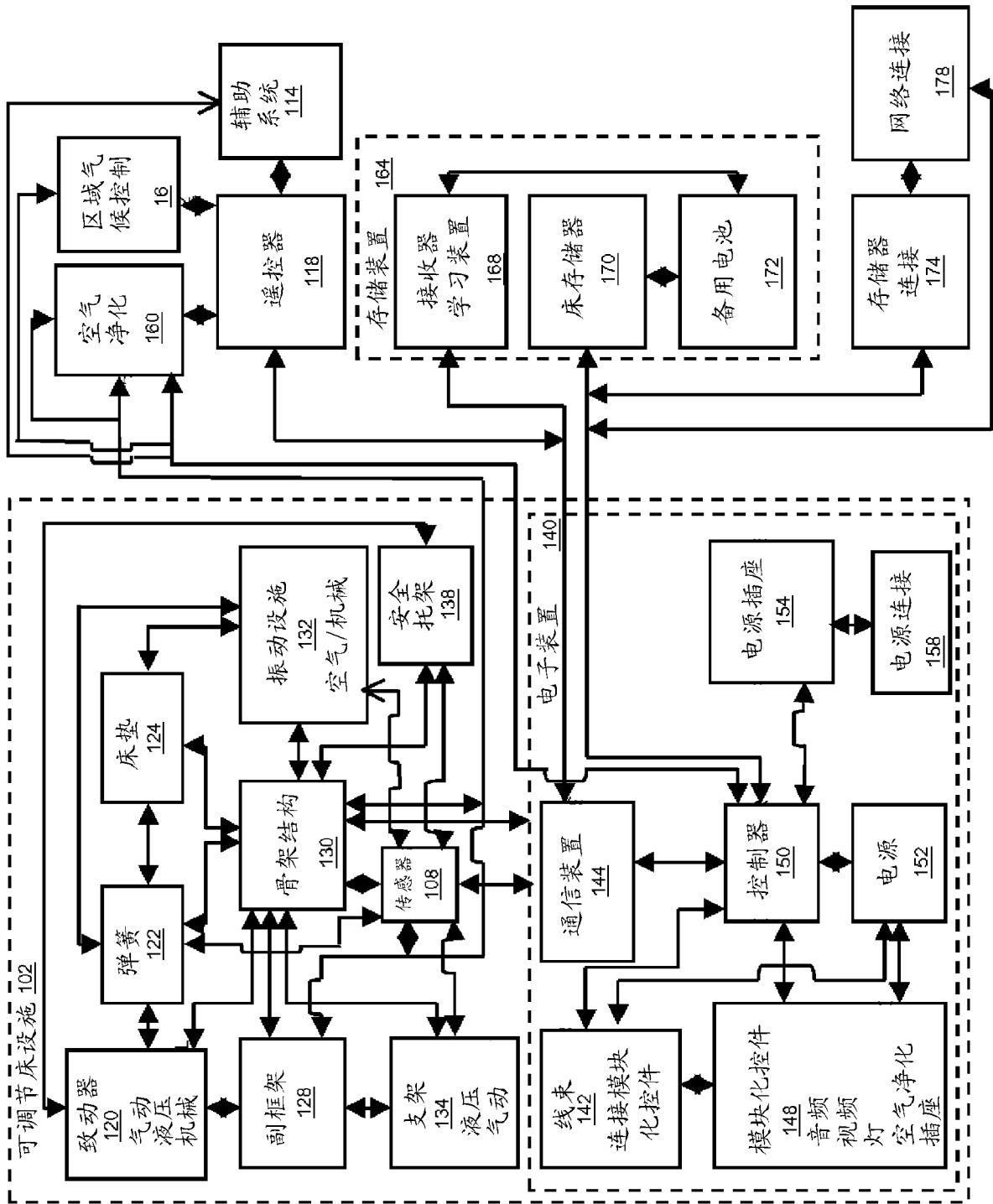


图 1B

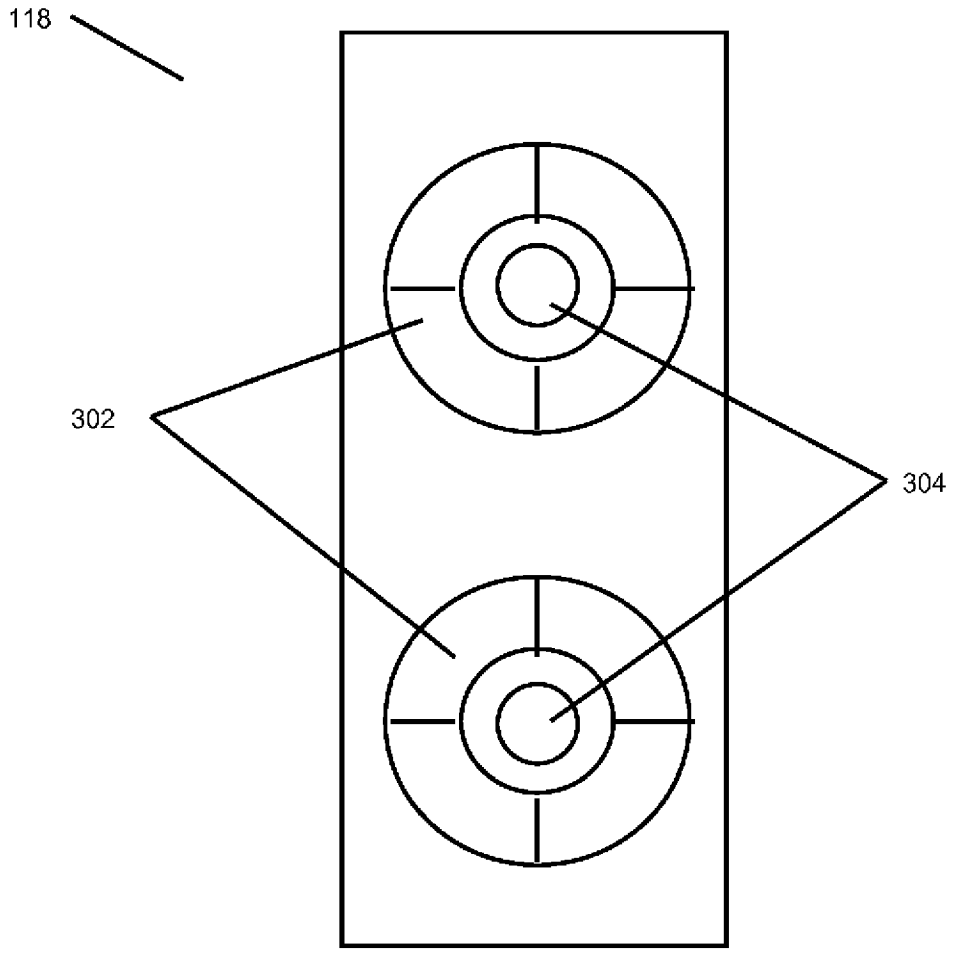


图 3

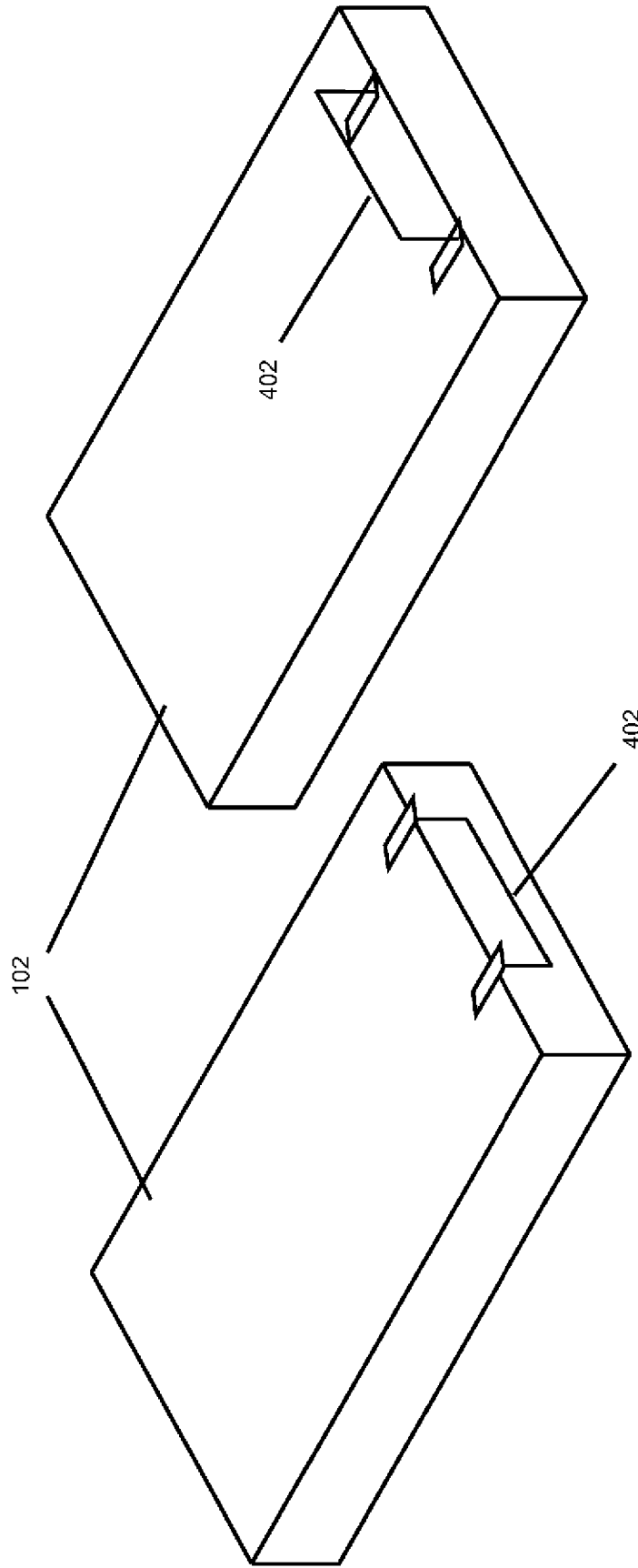


图 4B

图 4A

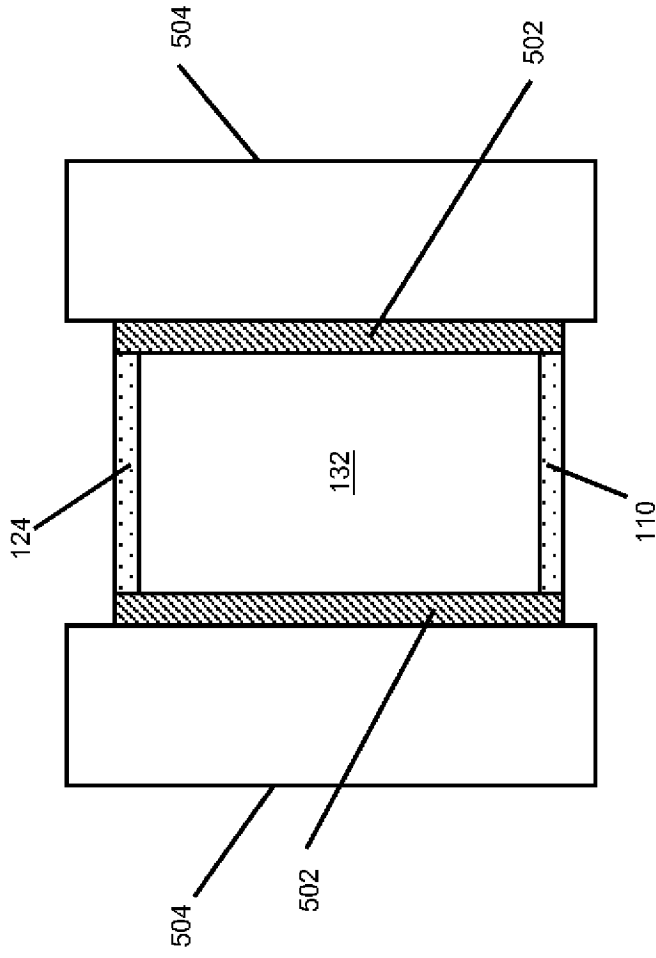


图 5A

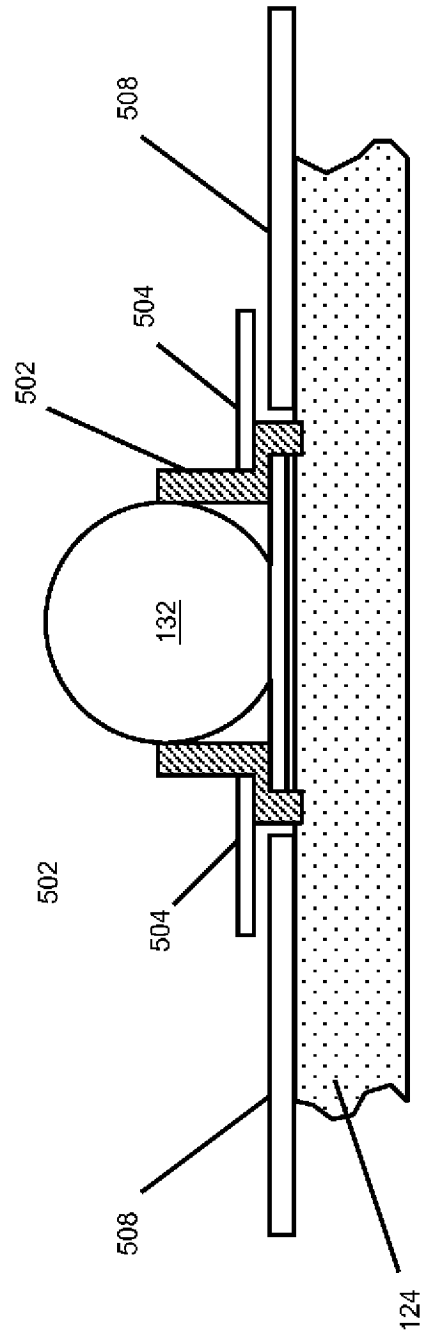


图 5B

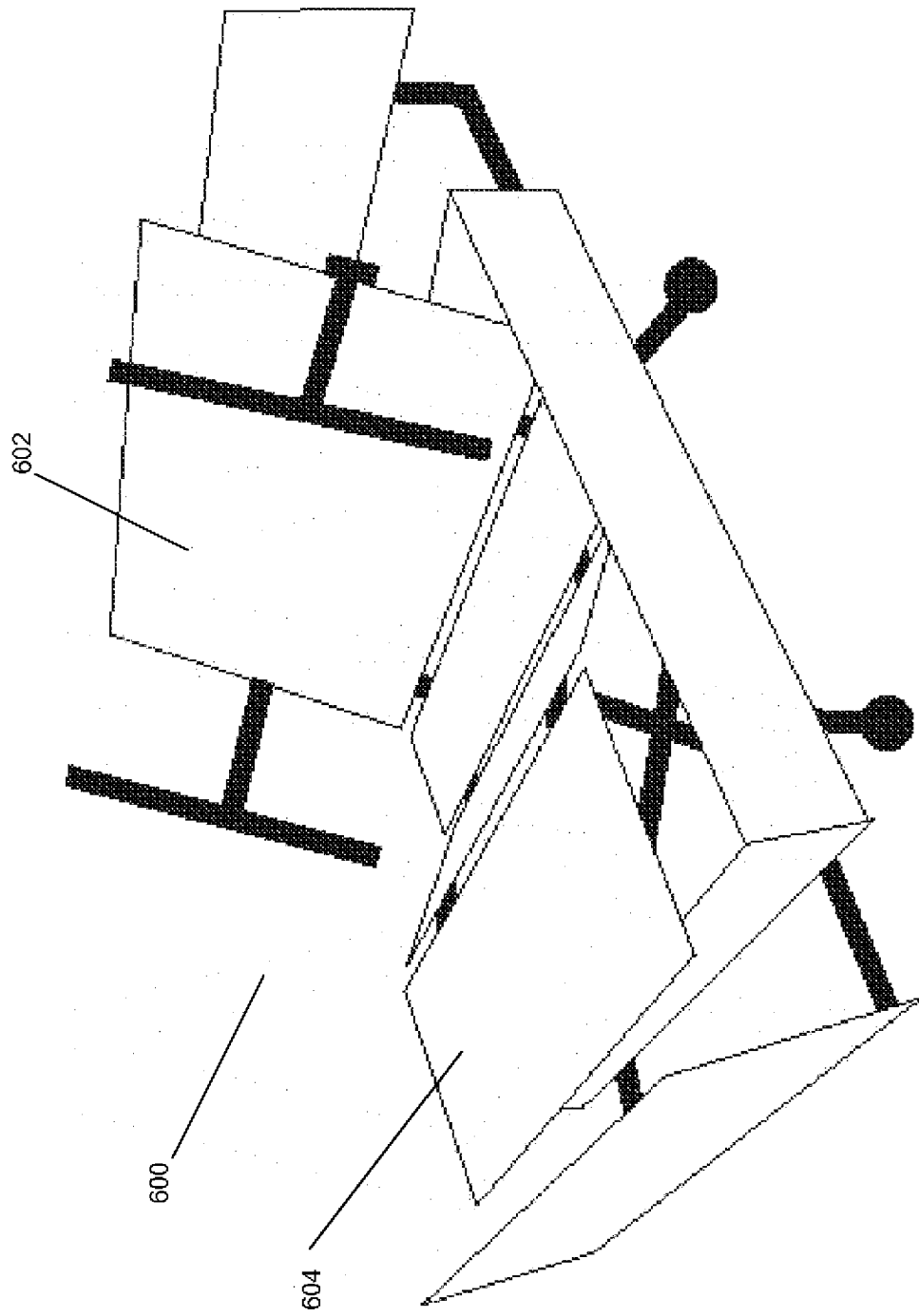


图 6

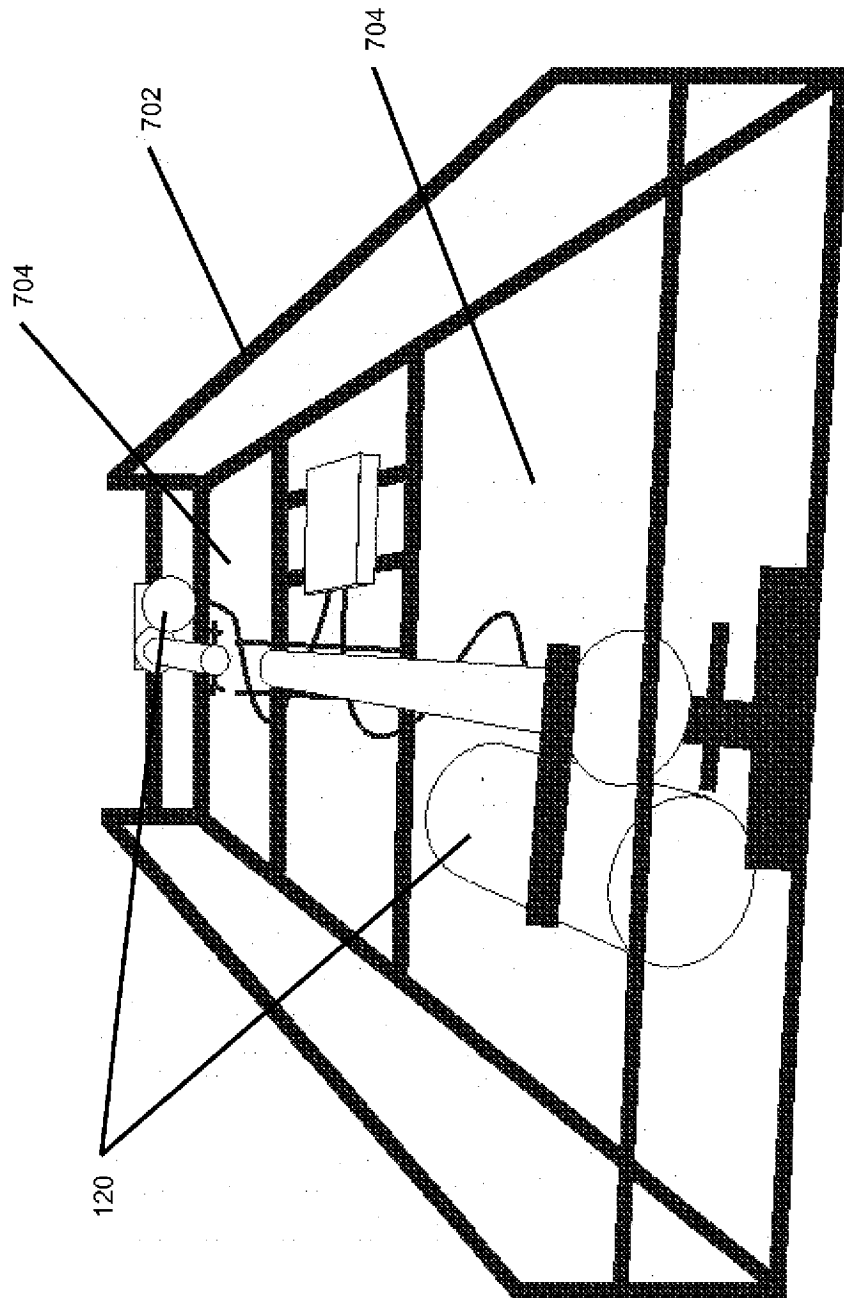


图 7

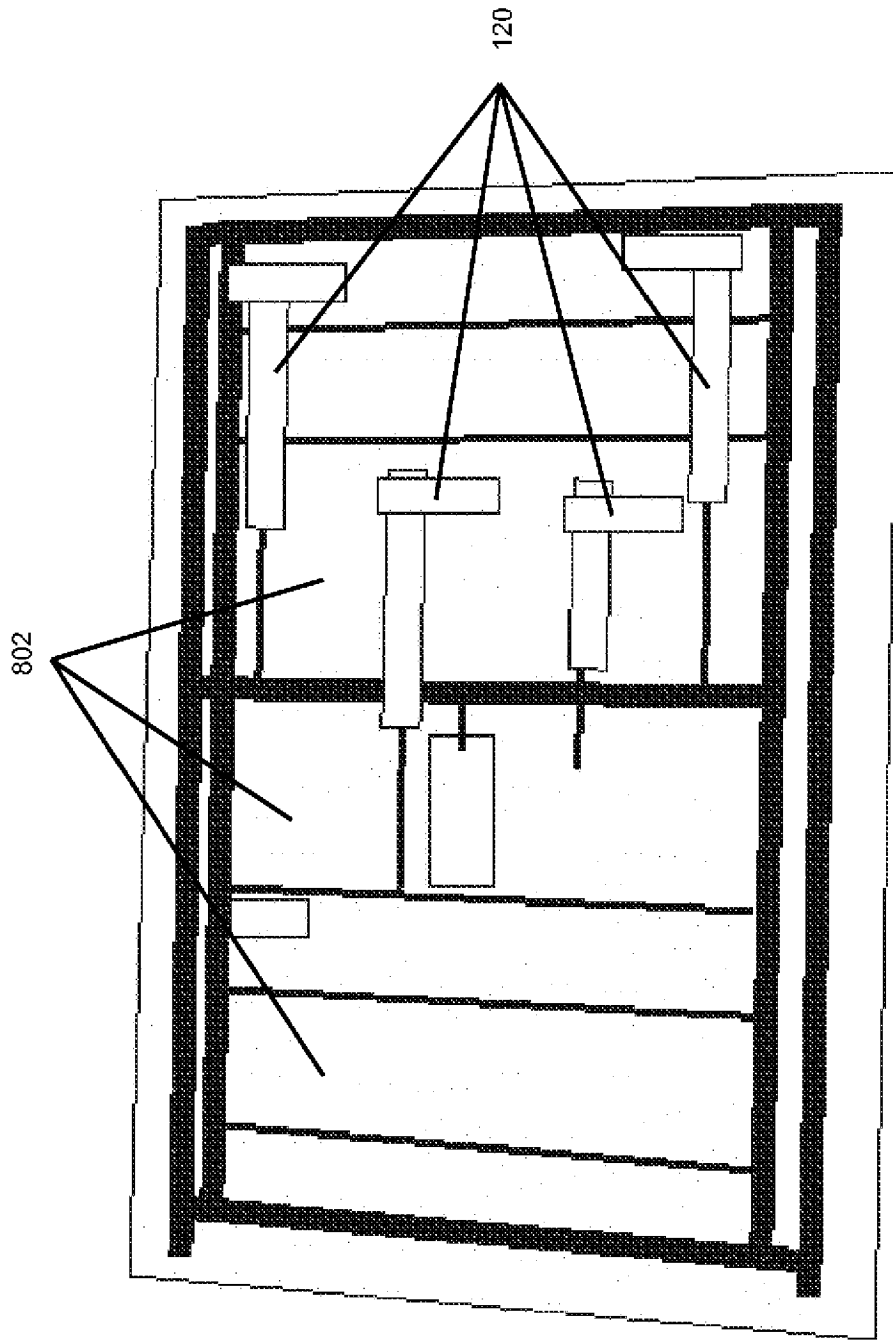


图 8

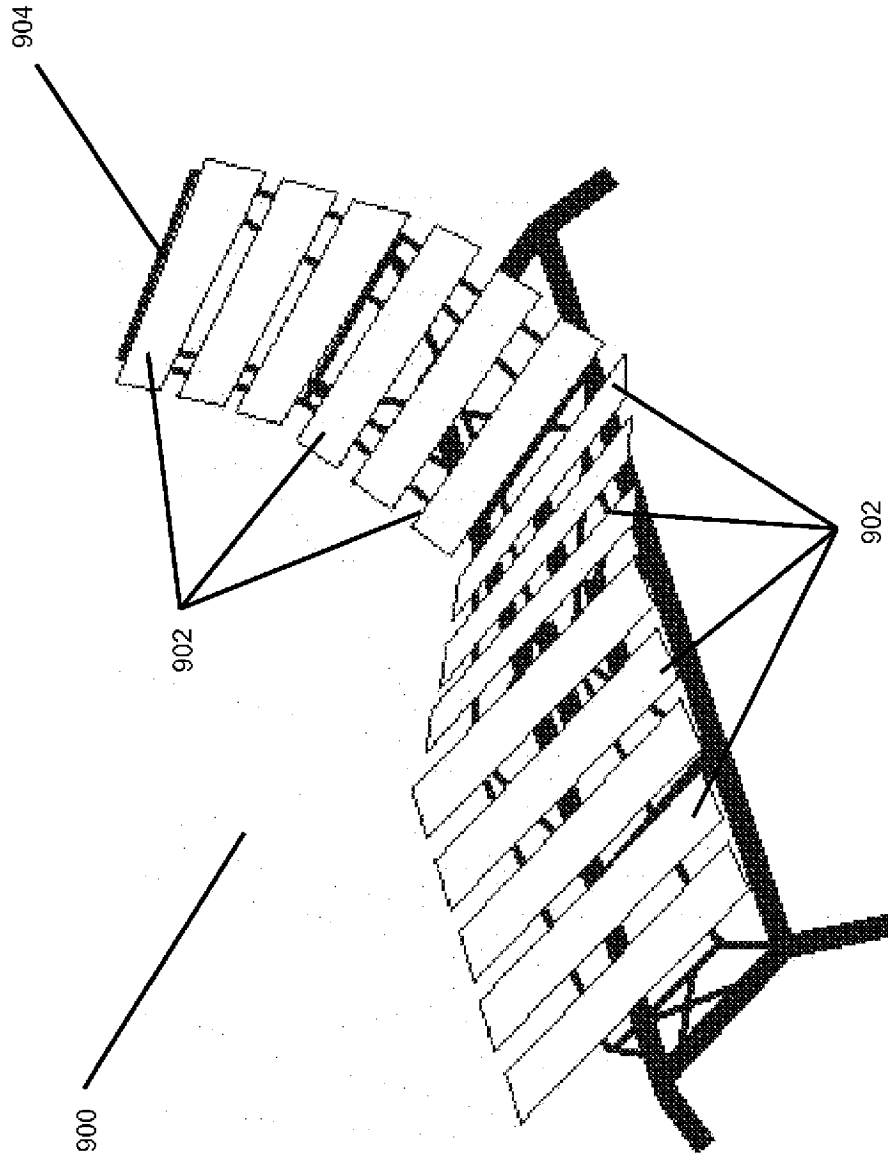


图 9

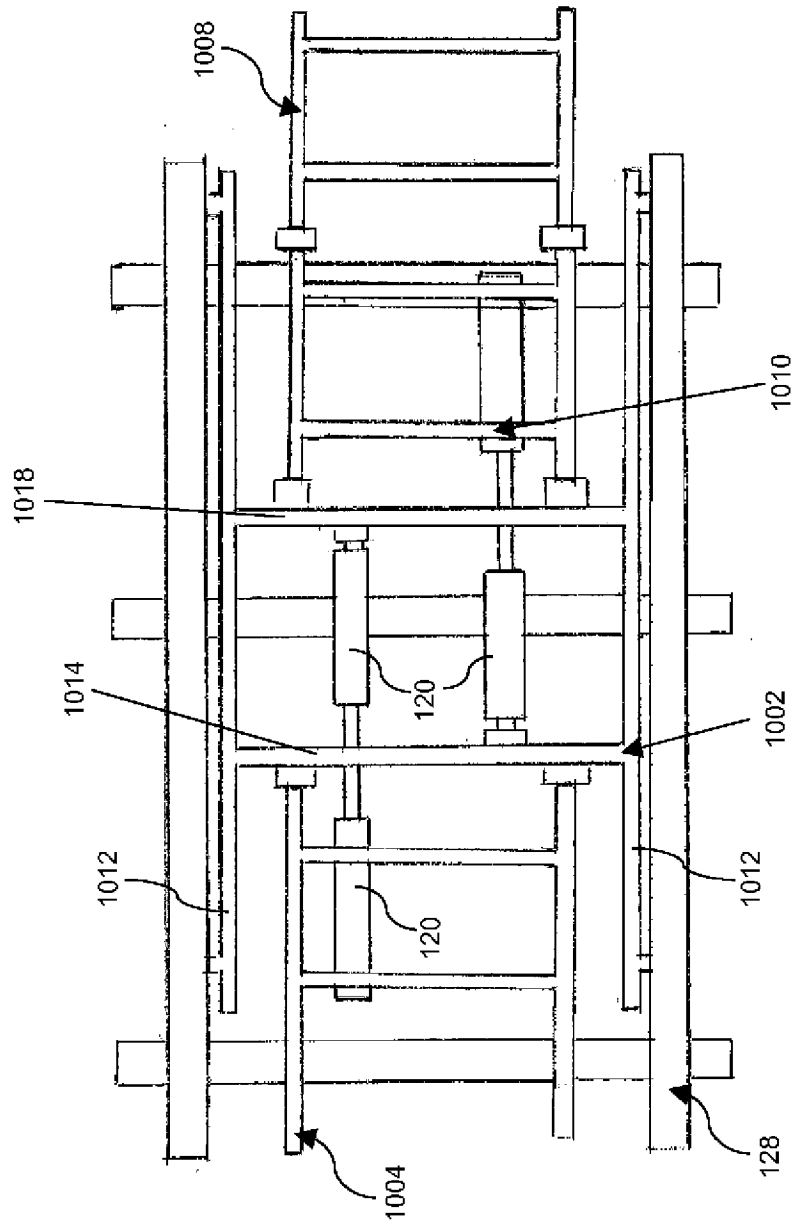


图 10A

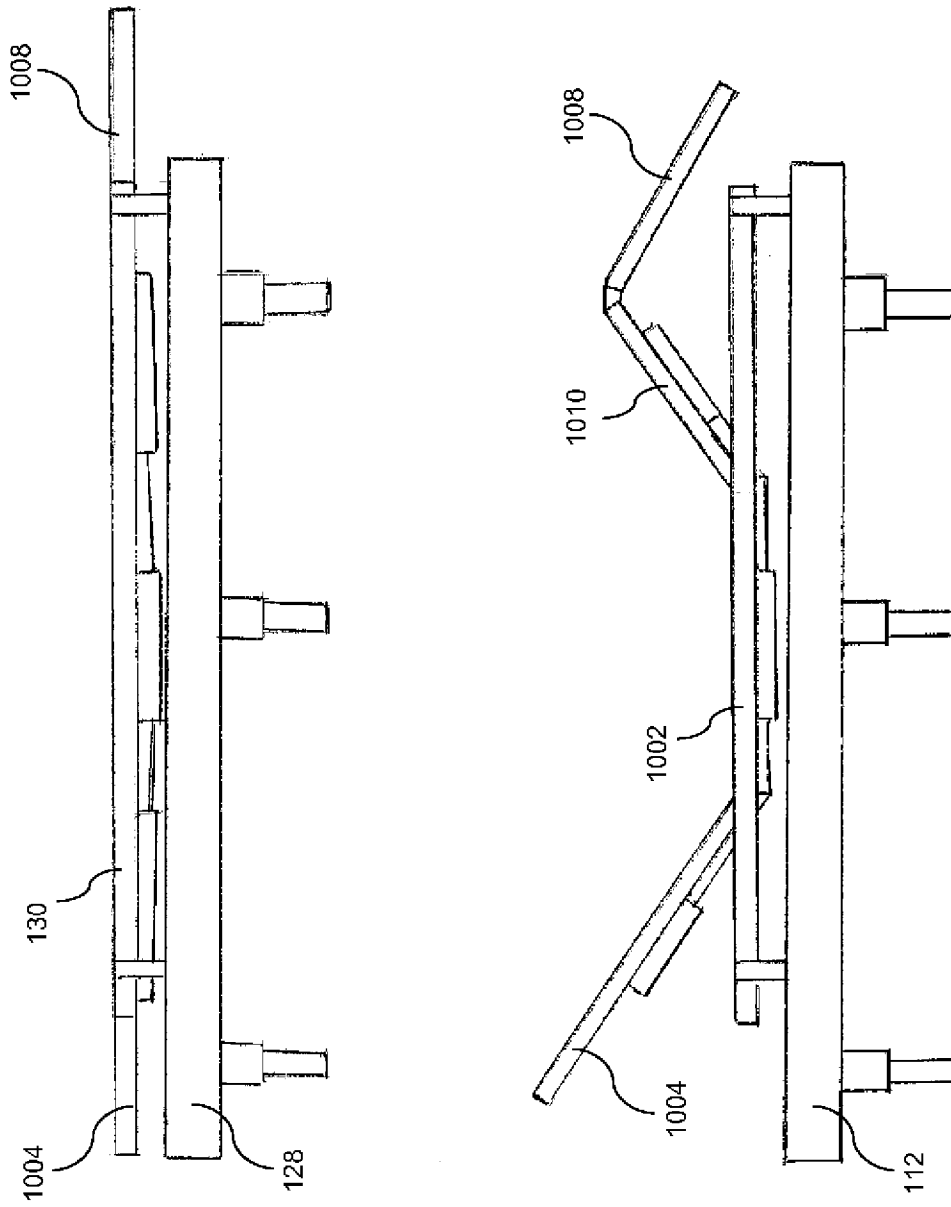


图 10B

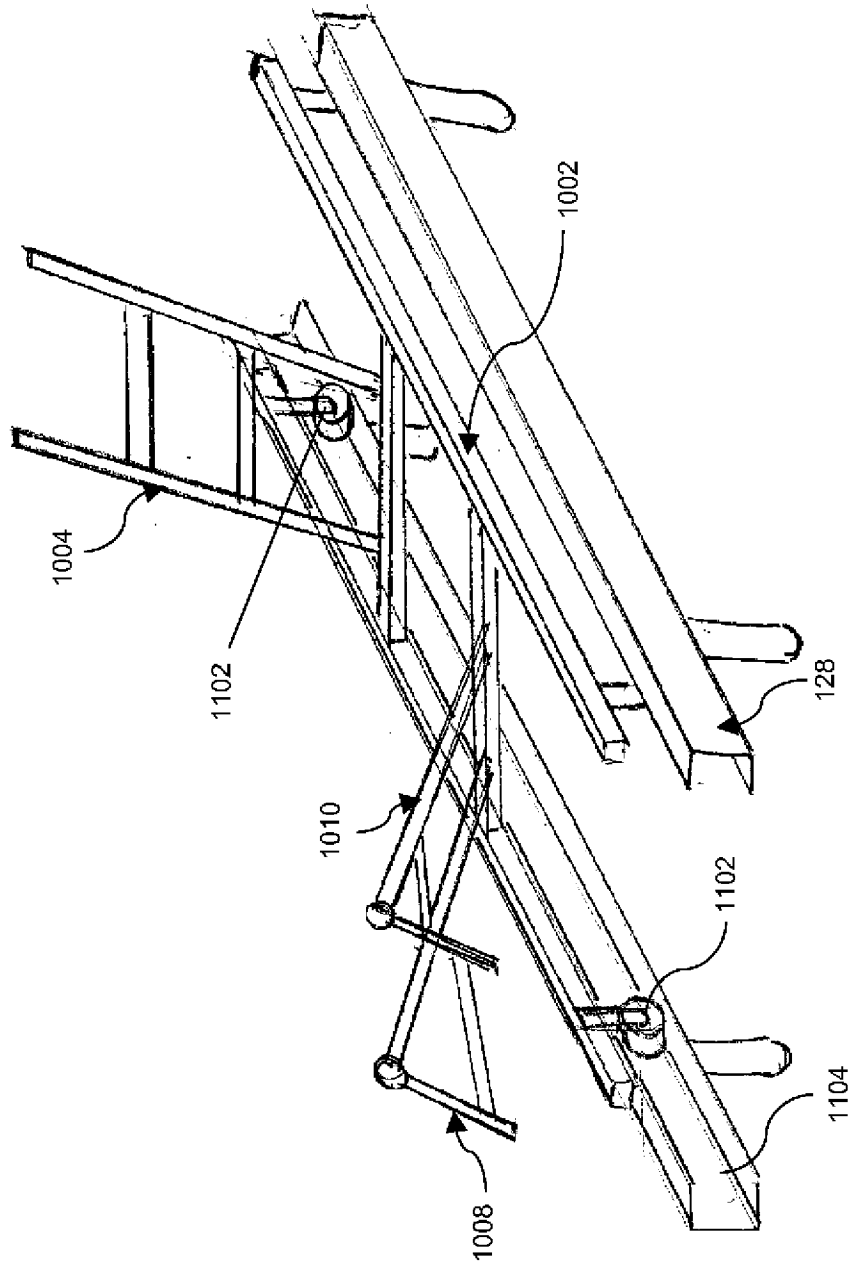


图 11

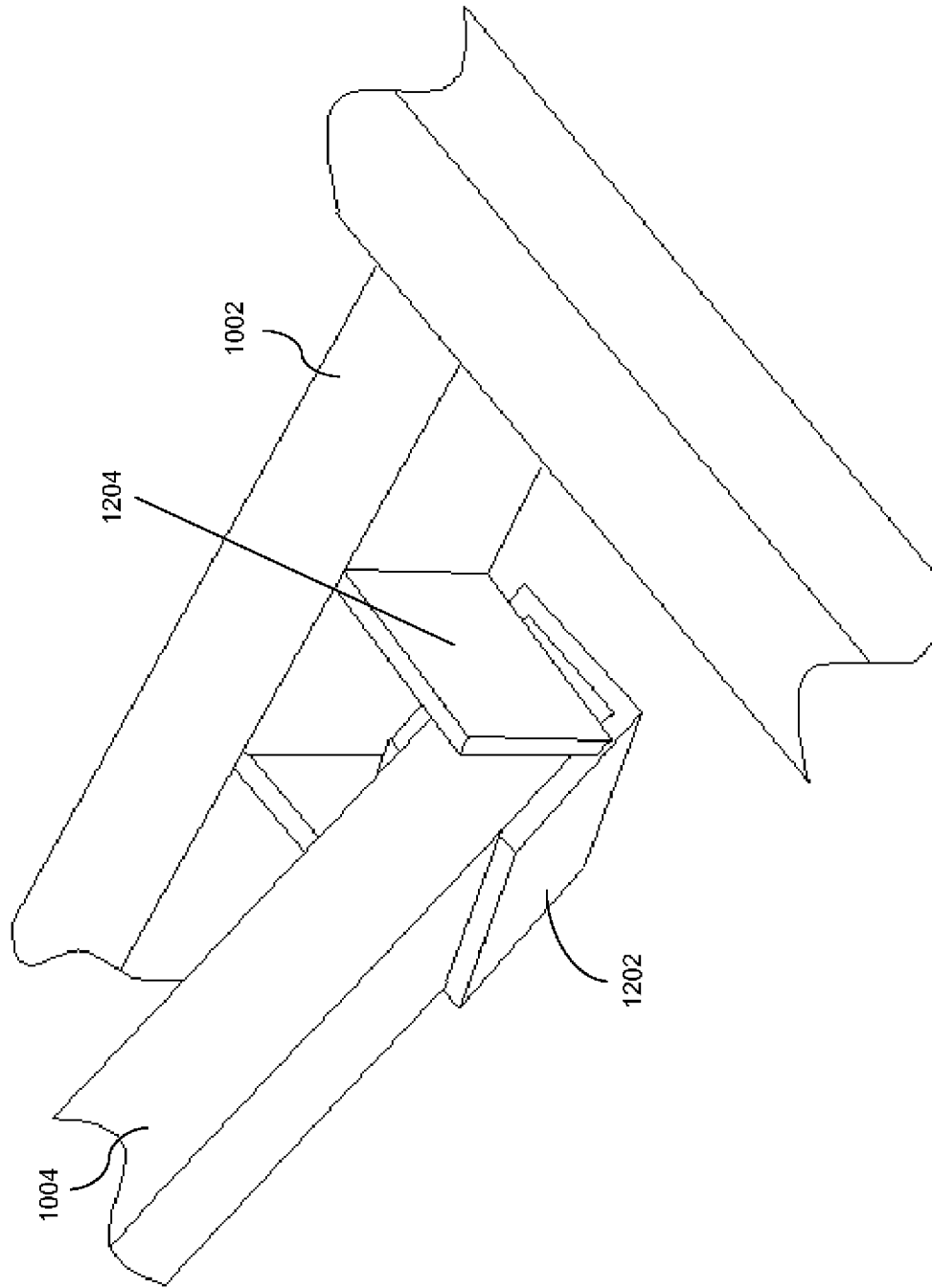


图 12

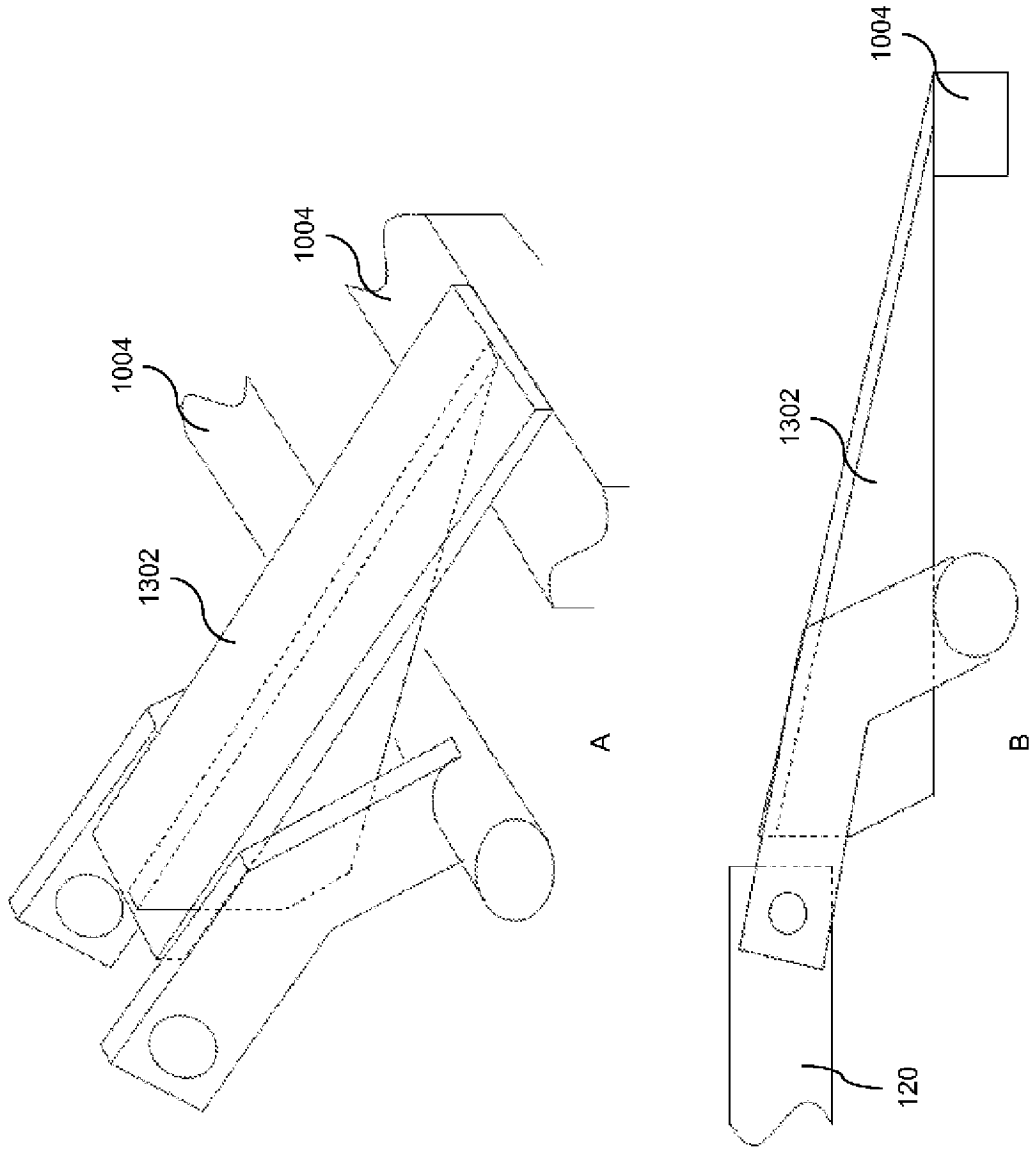


图 13

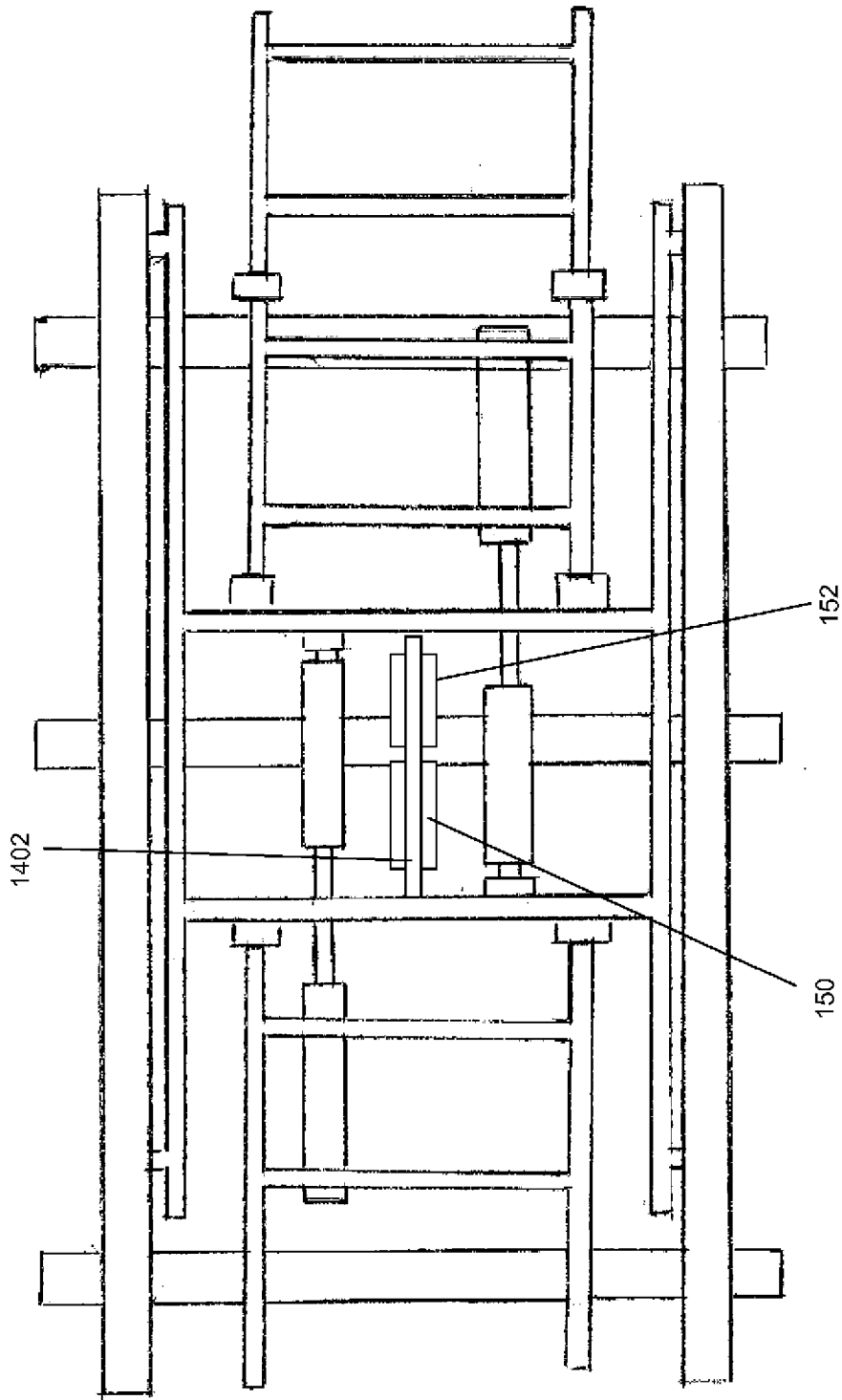


图 14

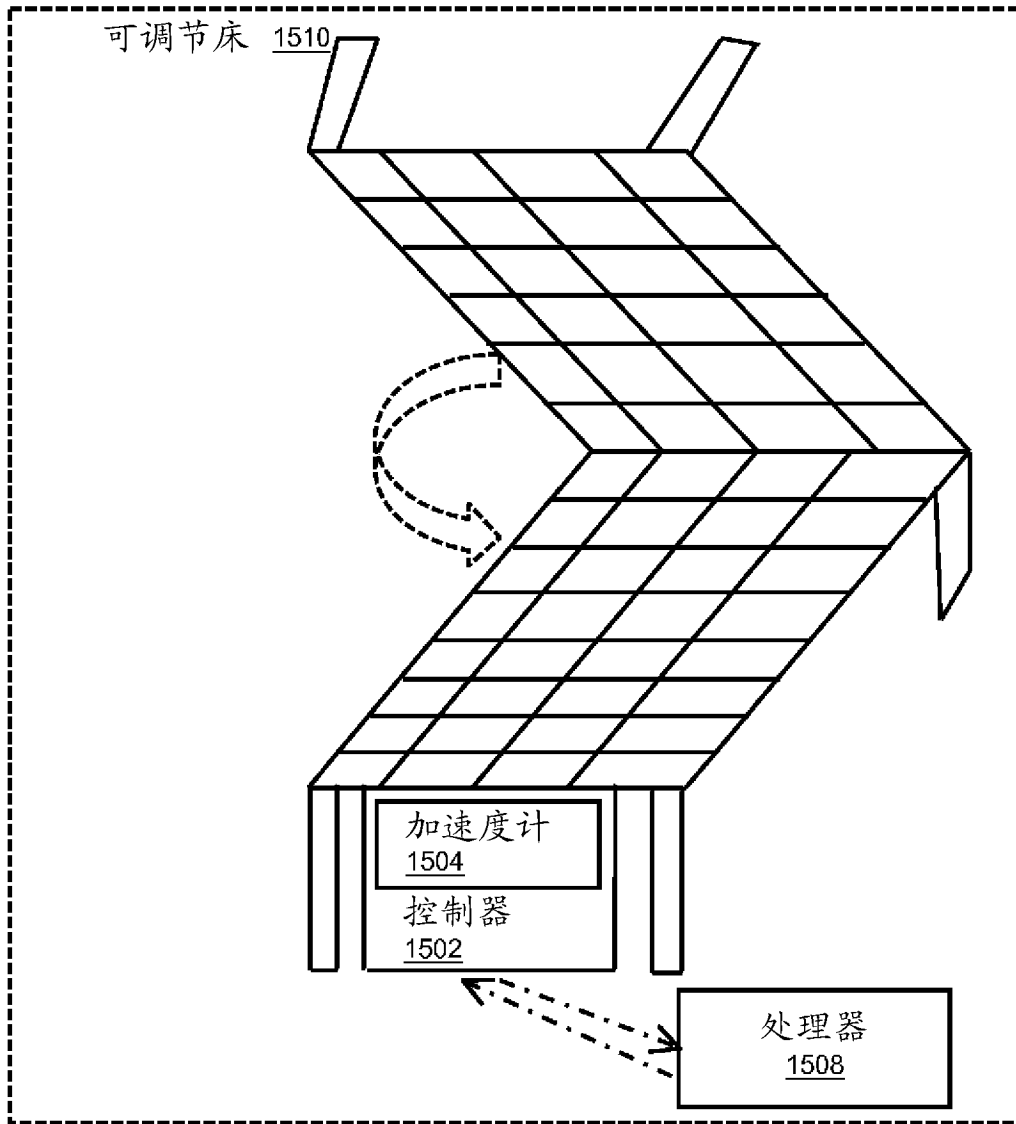


图 15

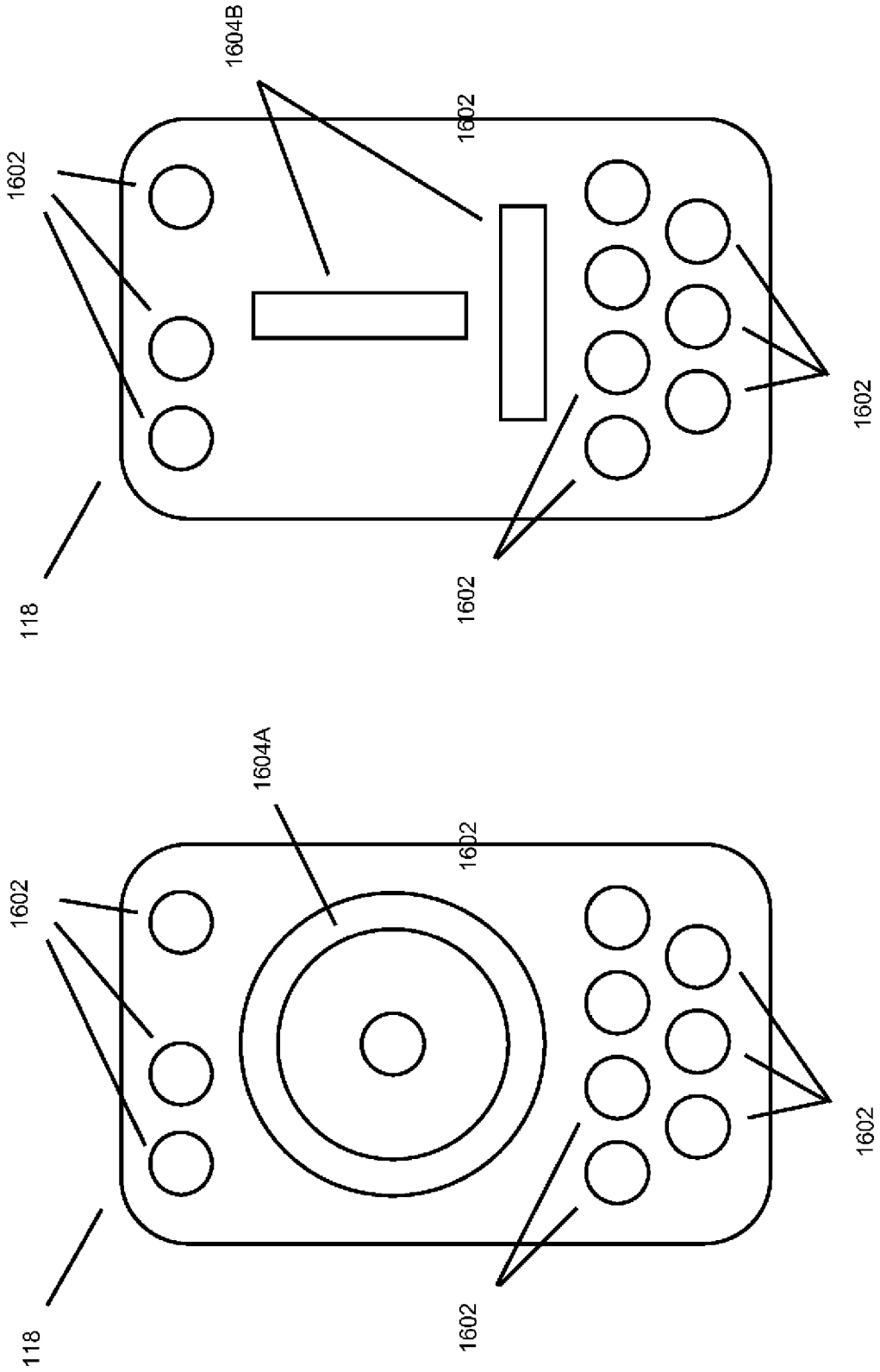


图 16

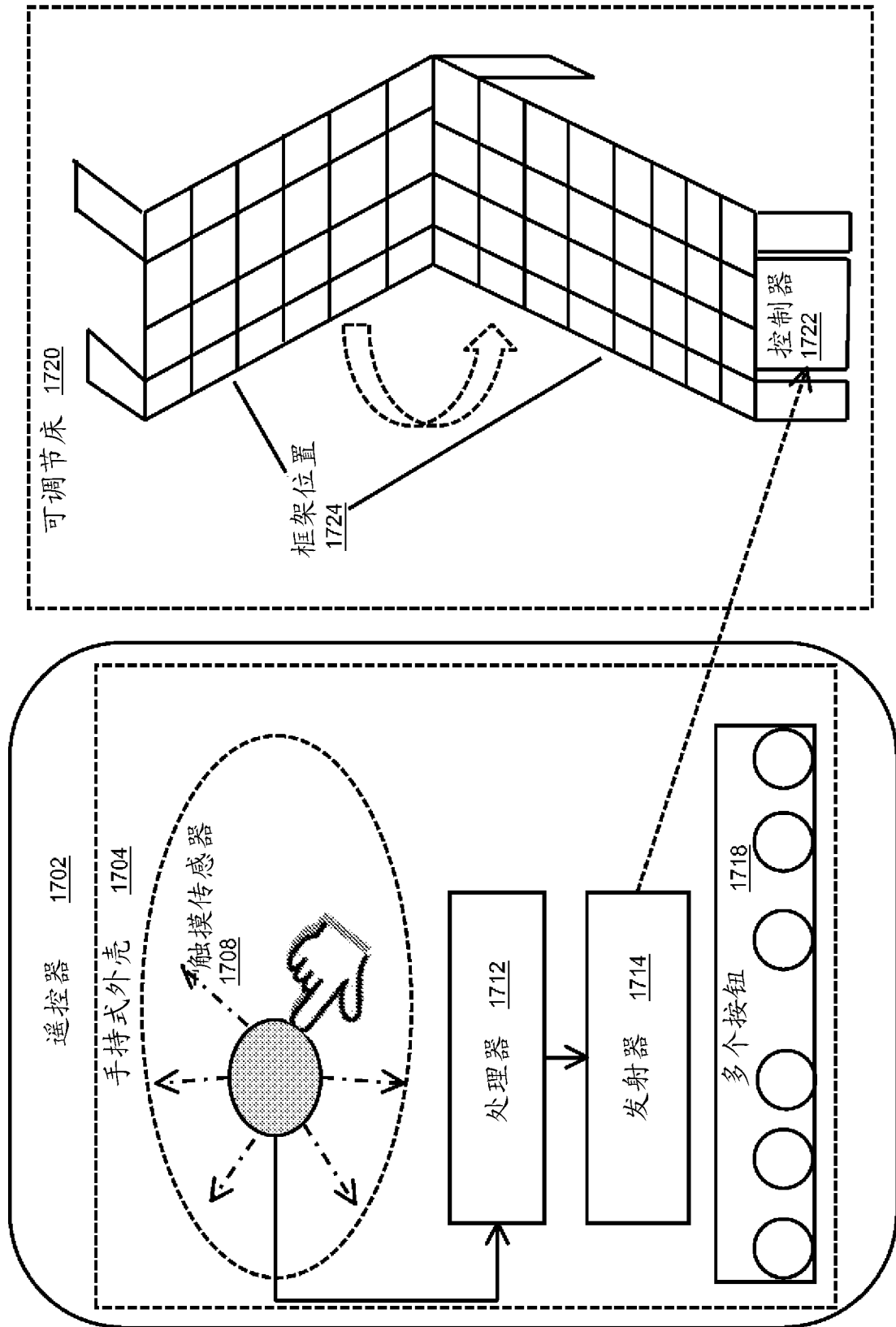


图 17A

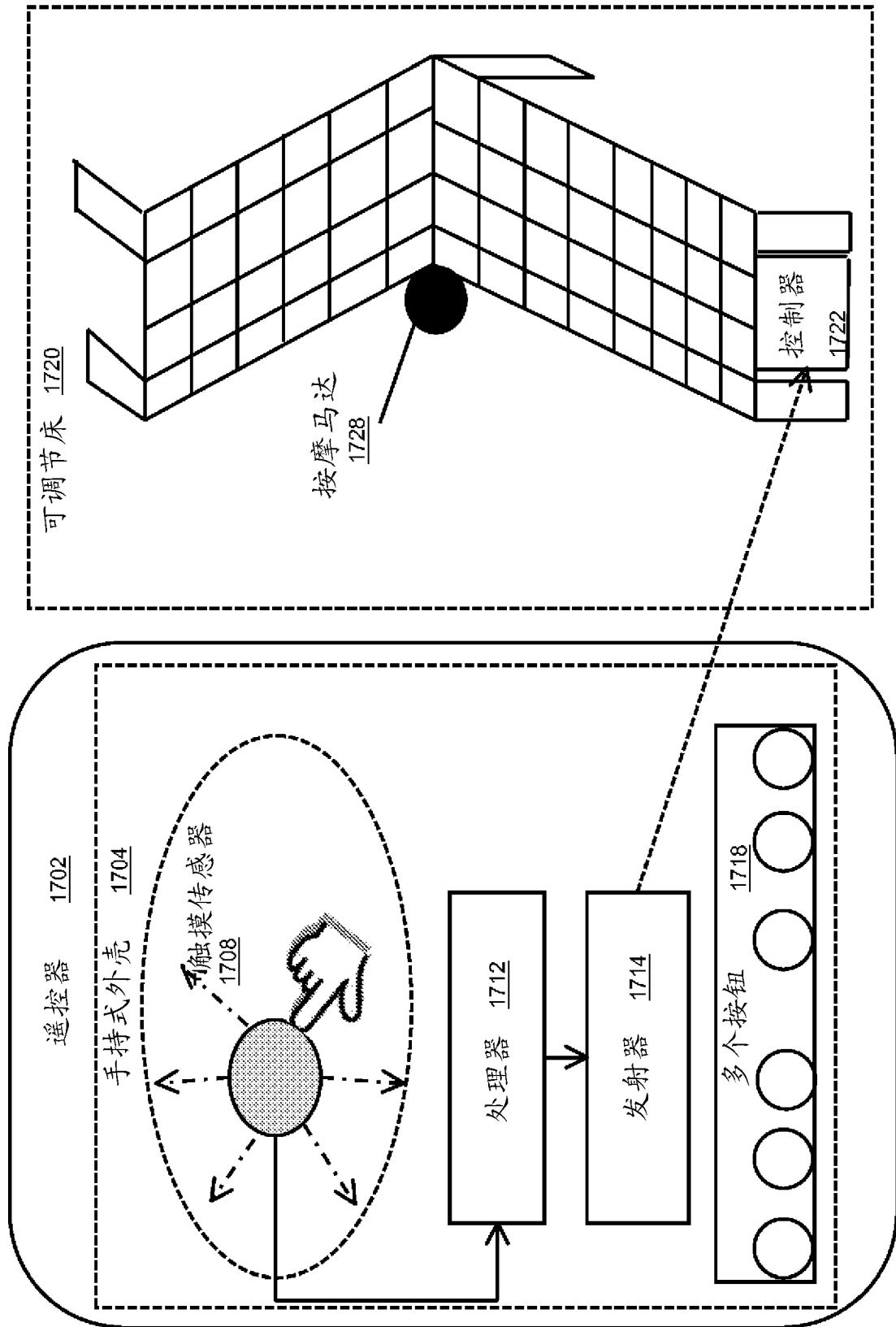


图 17B

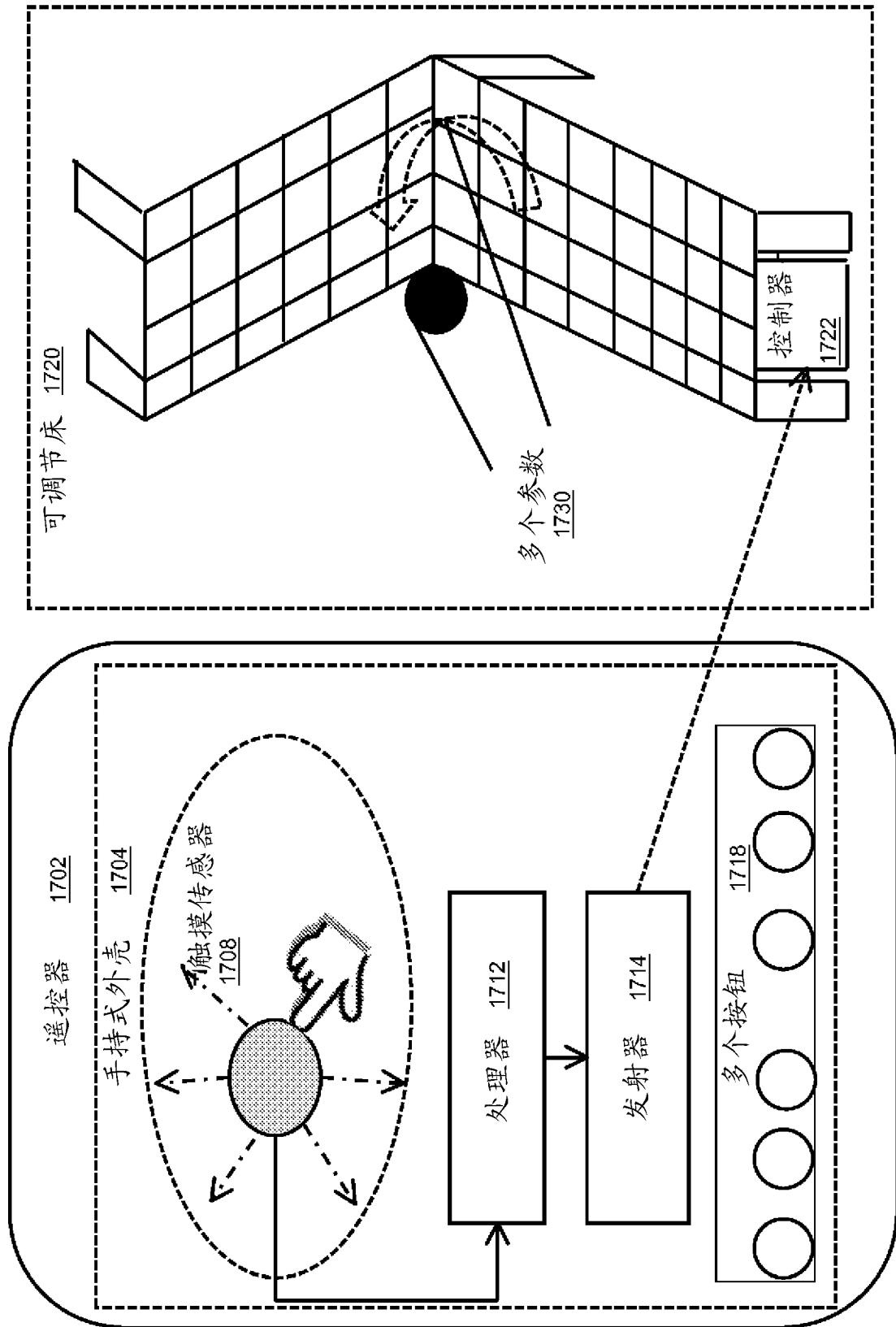


图 17C

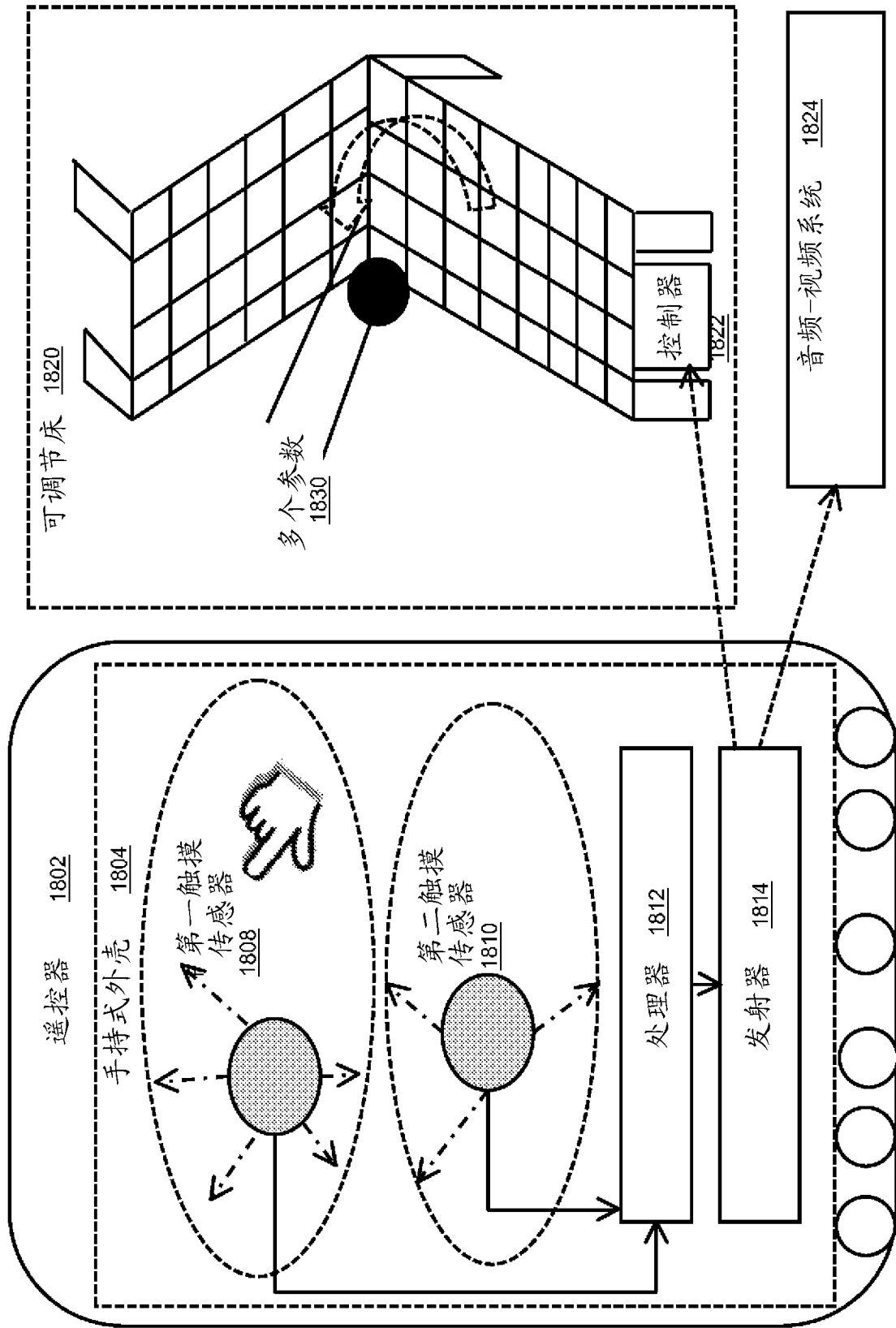


图 18A

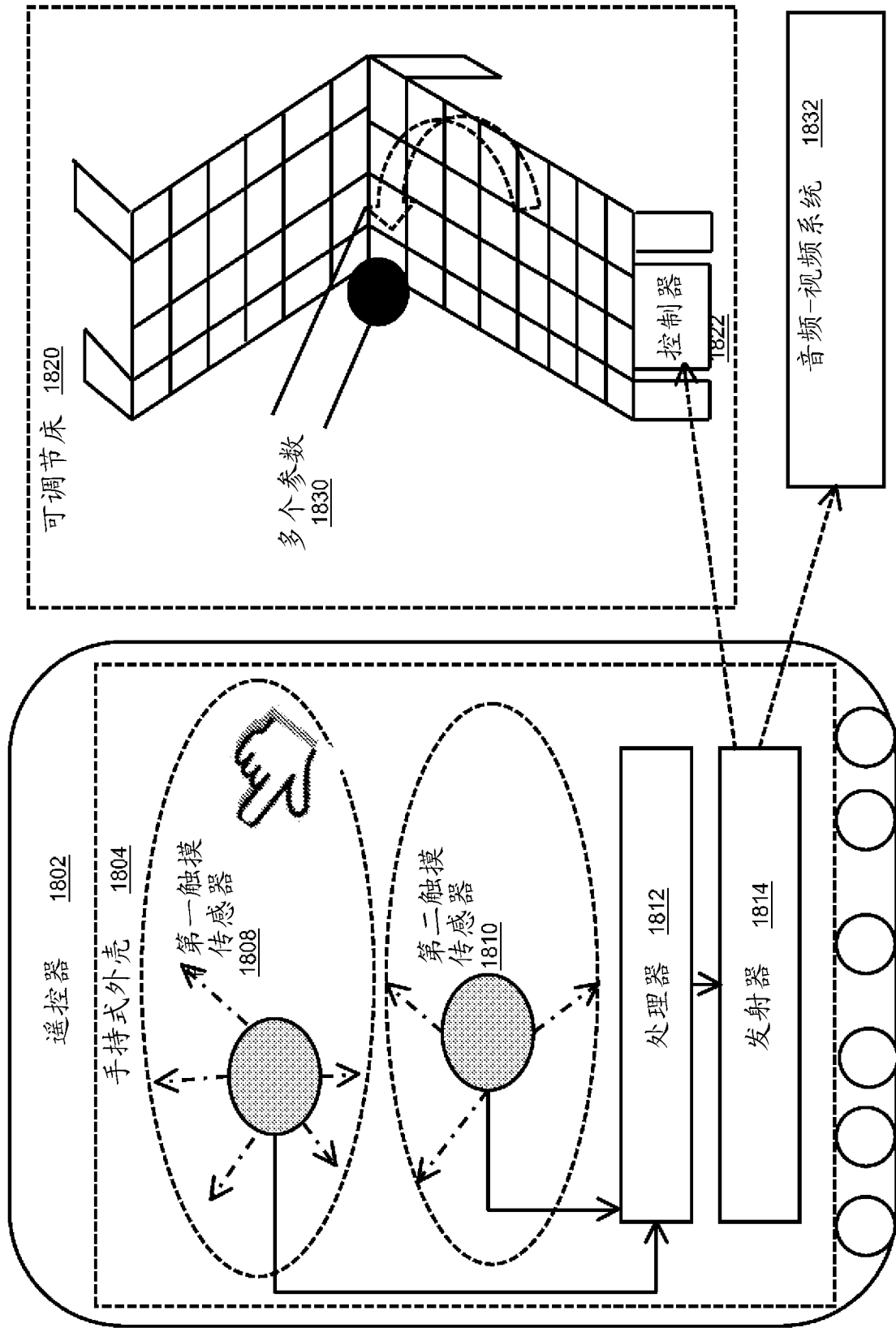


图 18B

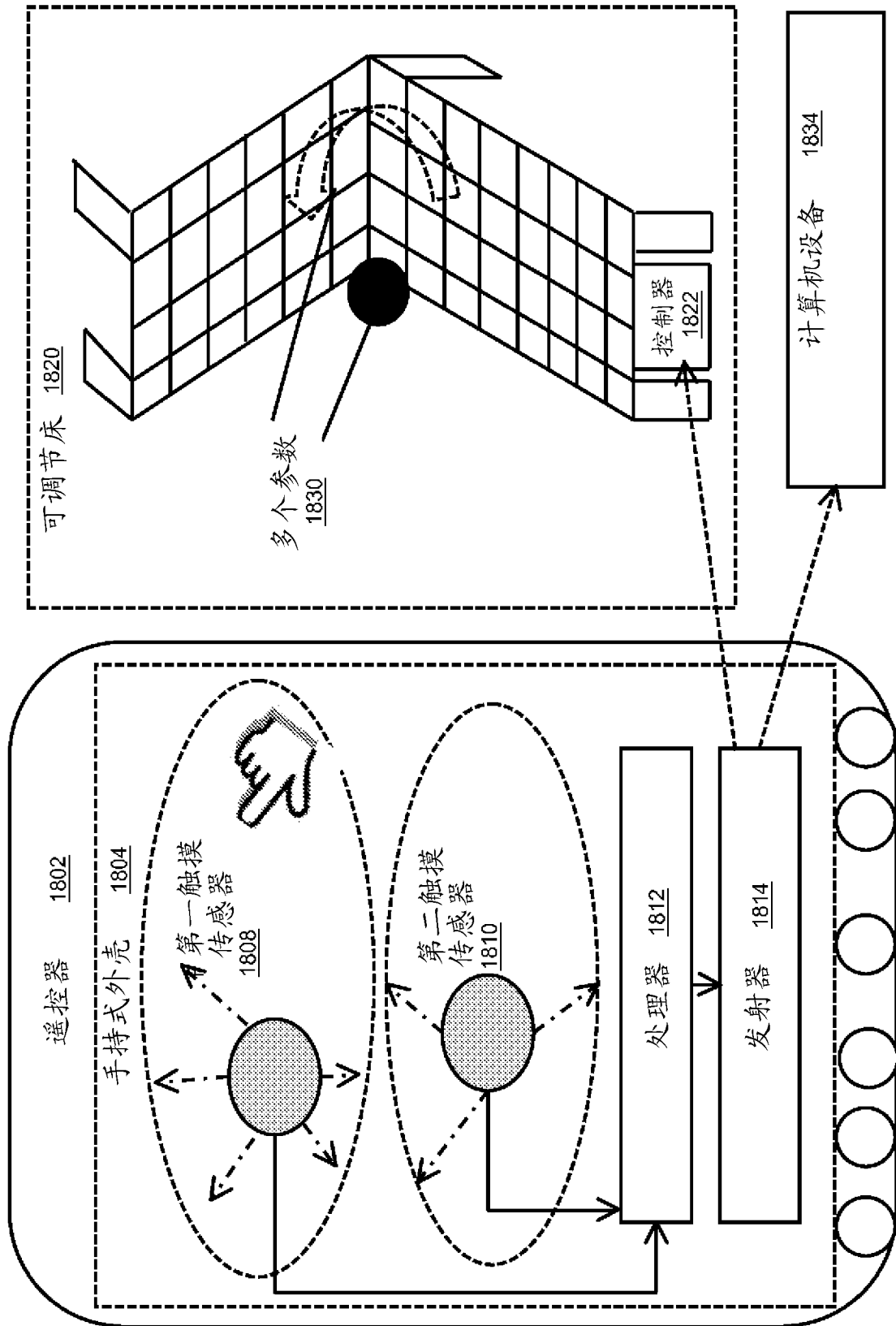


图 18C

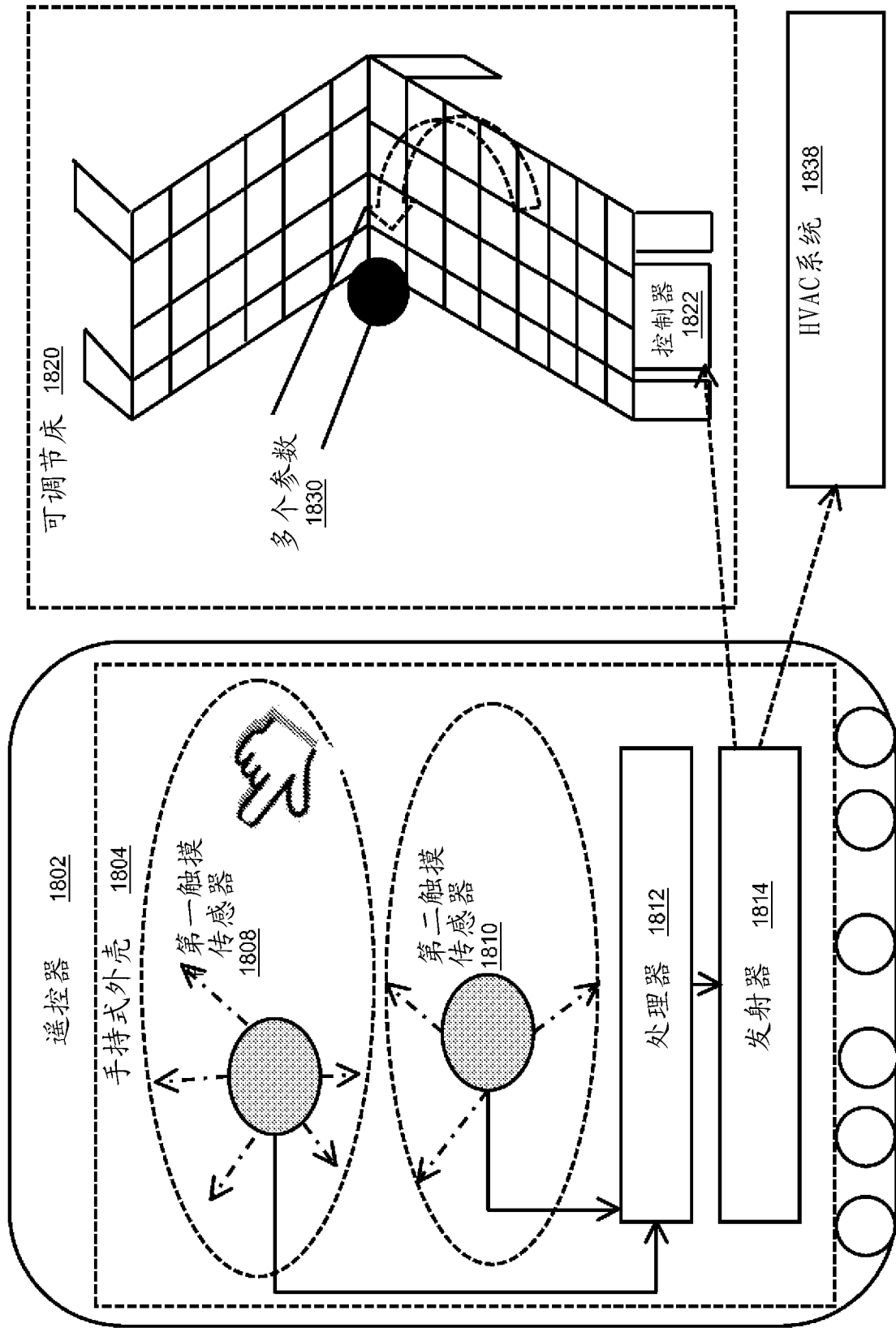


图 18D

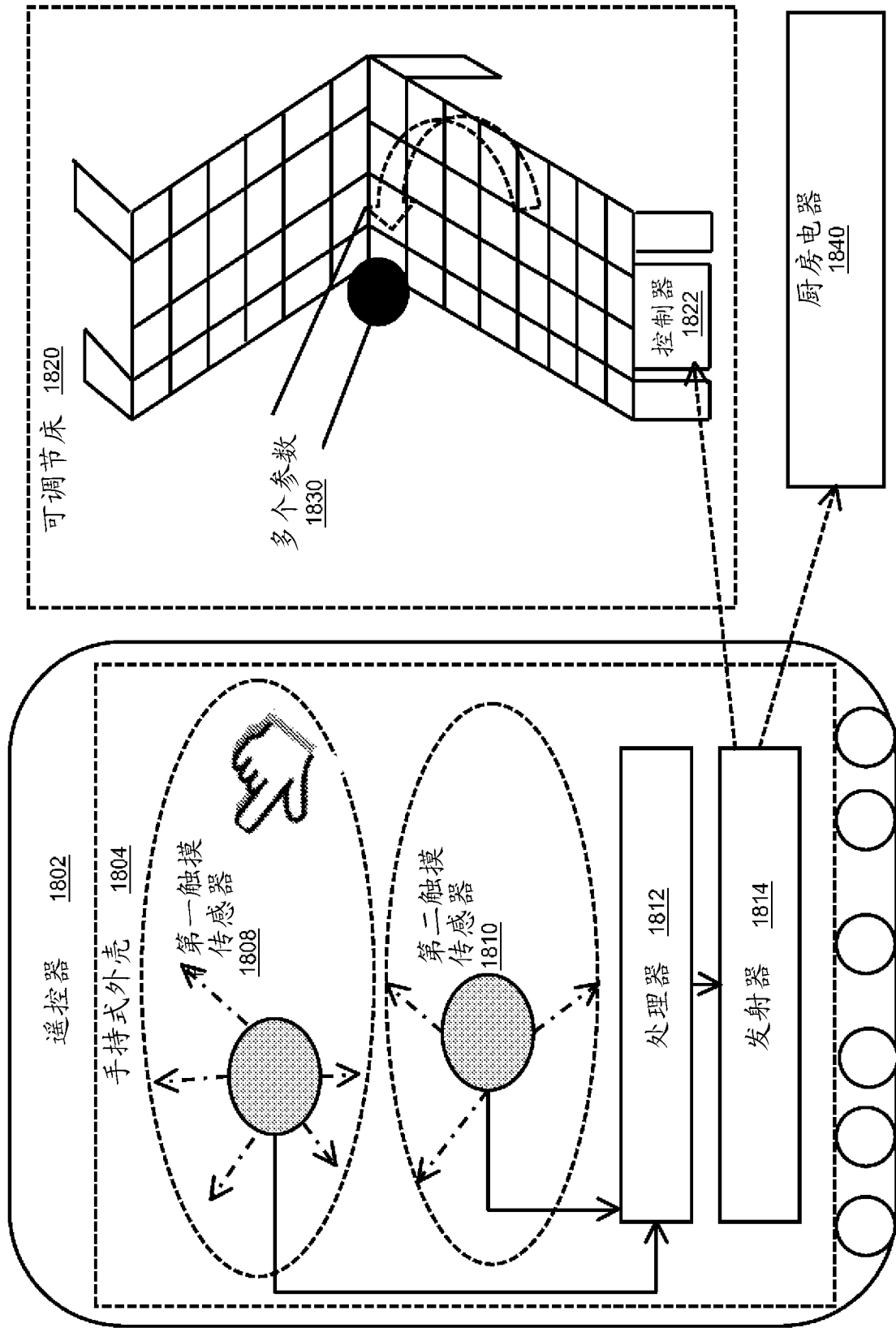


图 18E

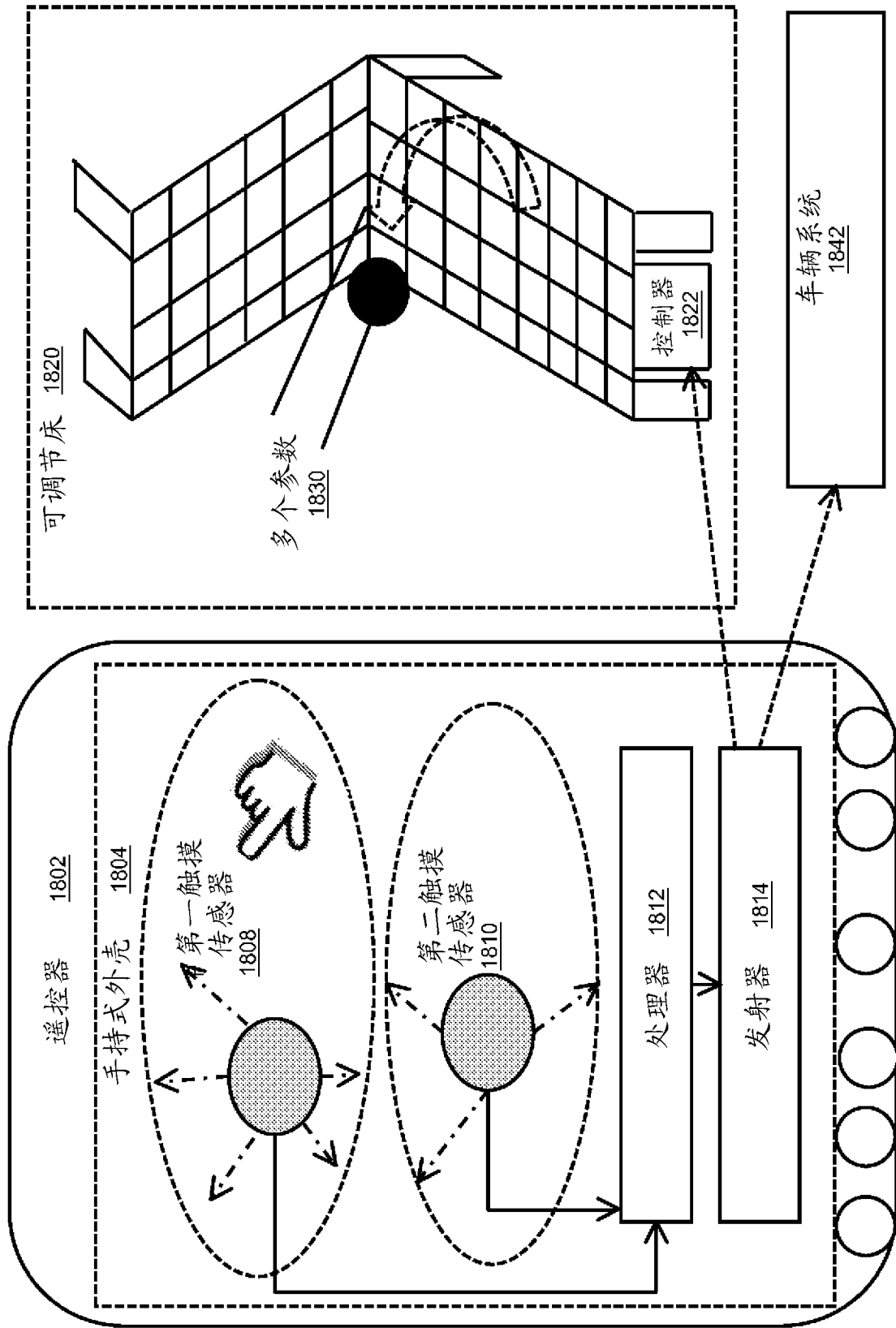


图 18F

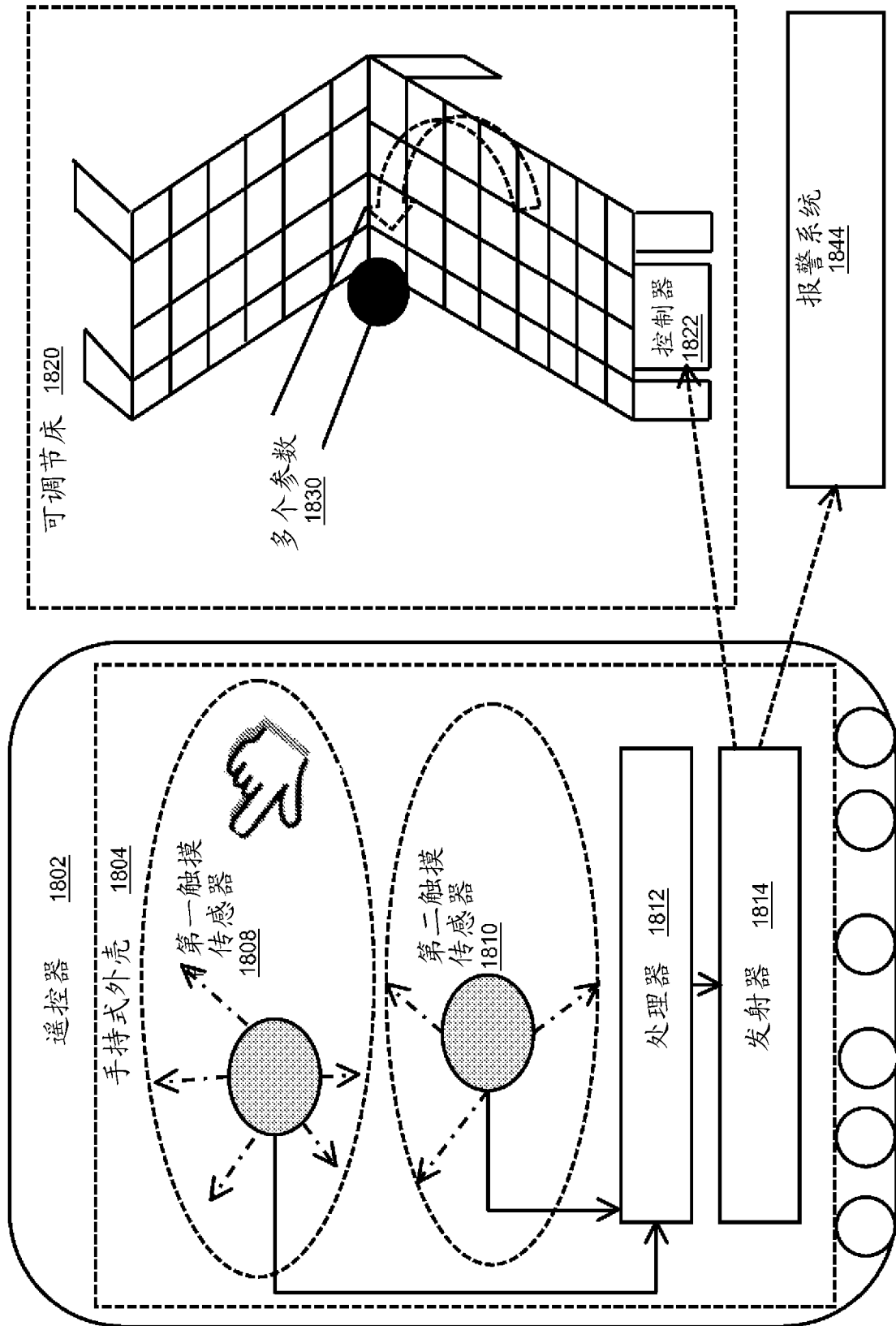


图 18G

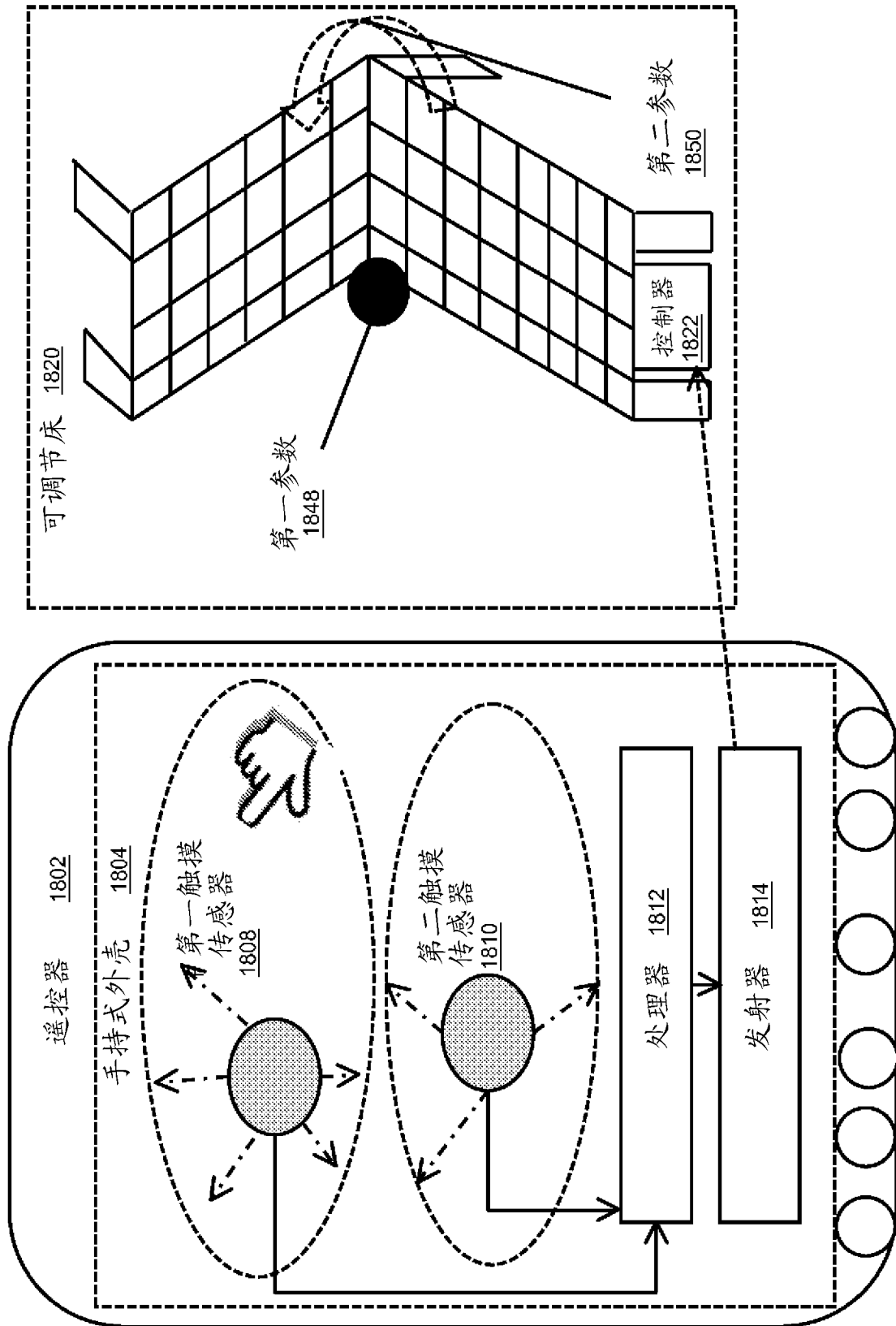


图 18H

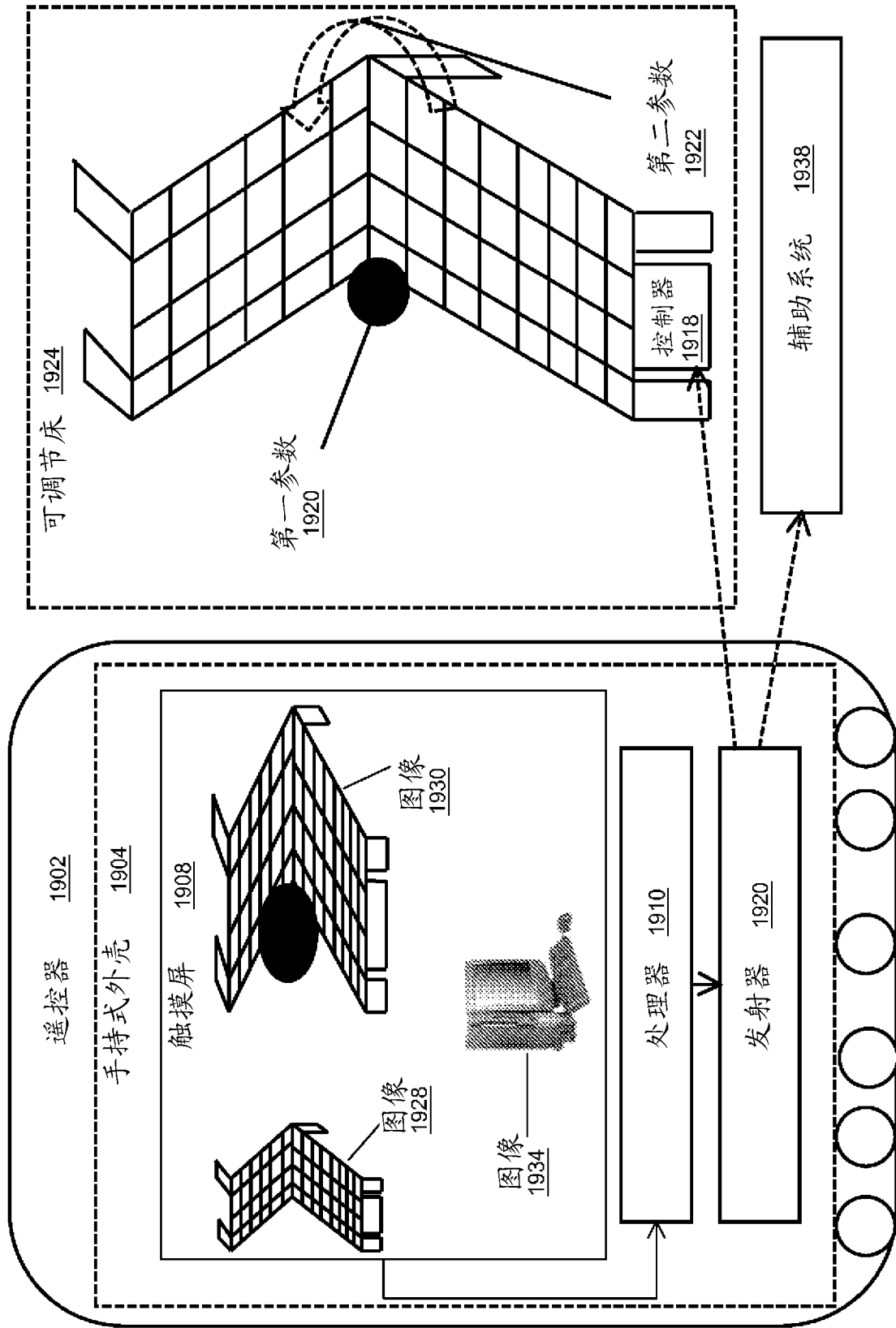


图 19

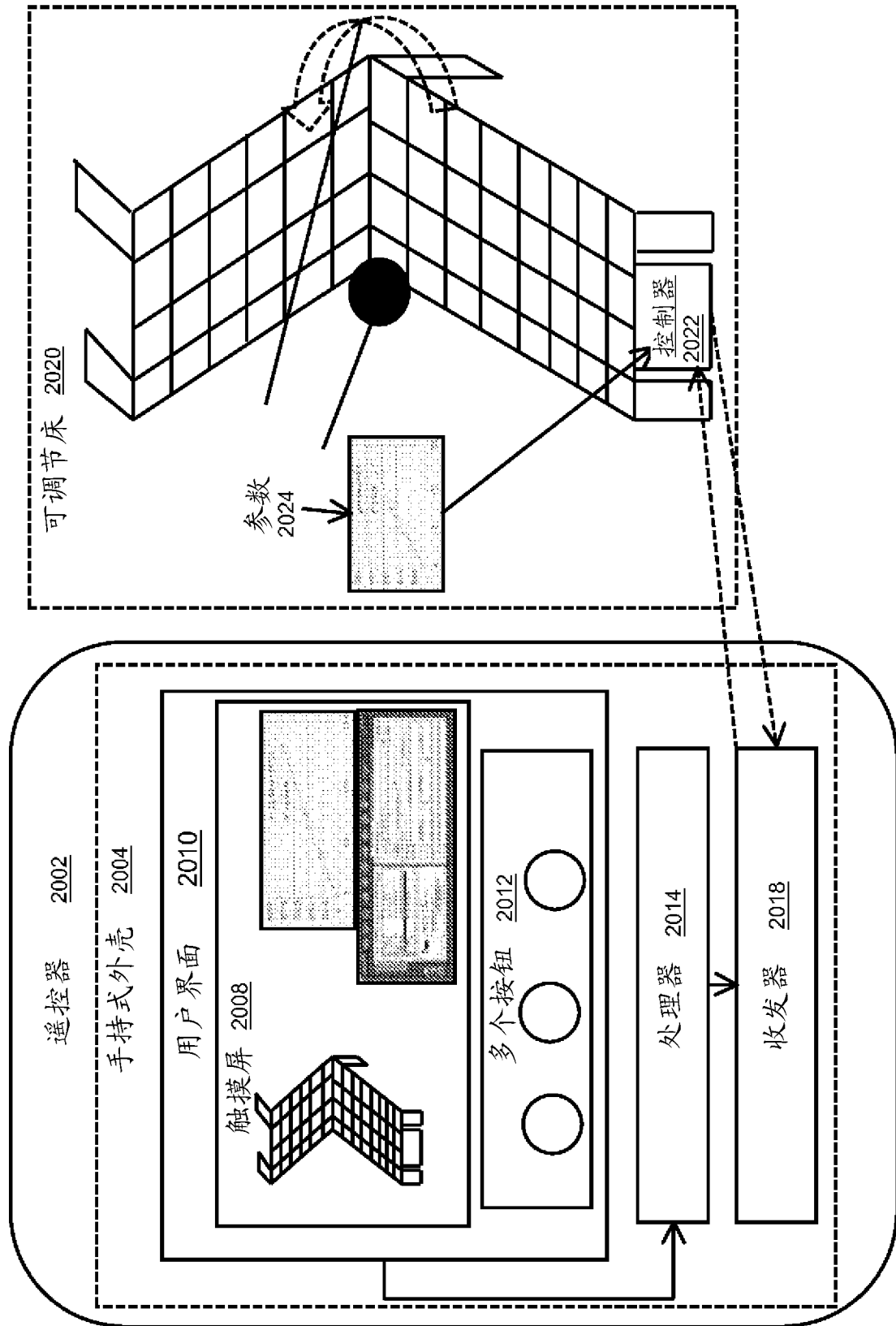


图 20A

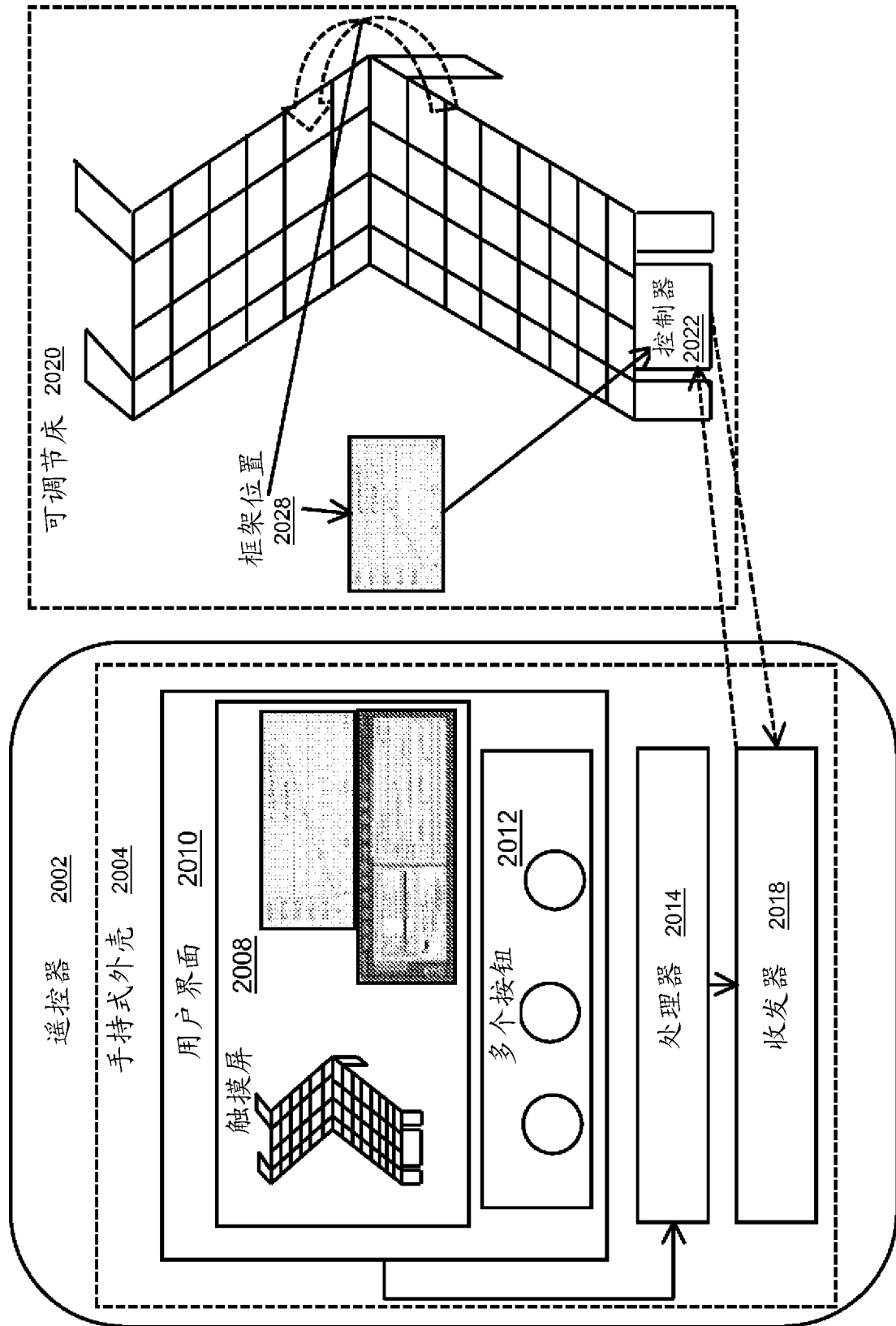


图 20B

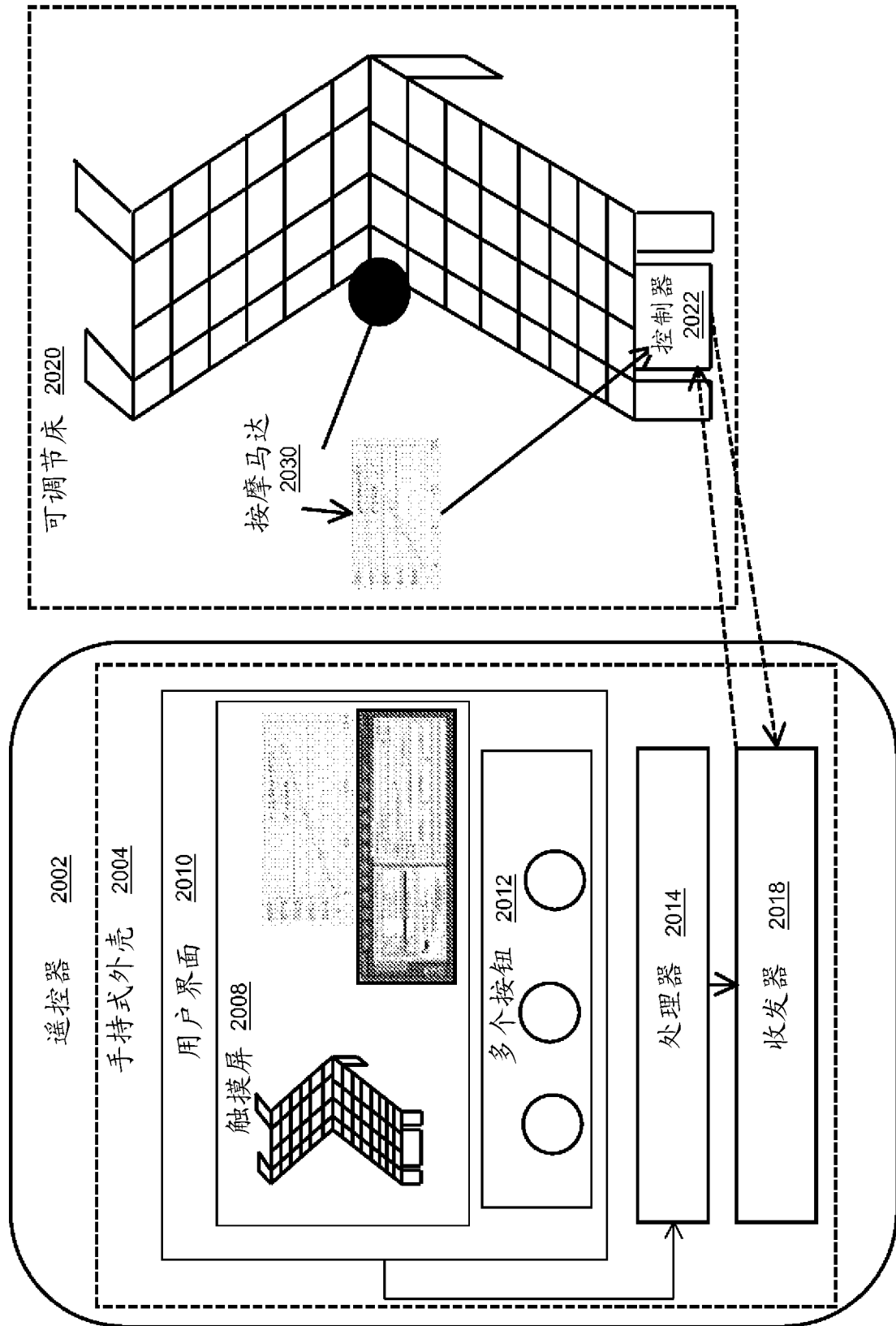


图 20C

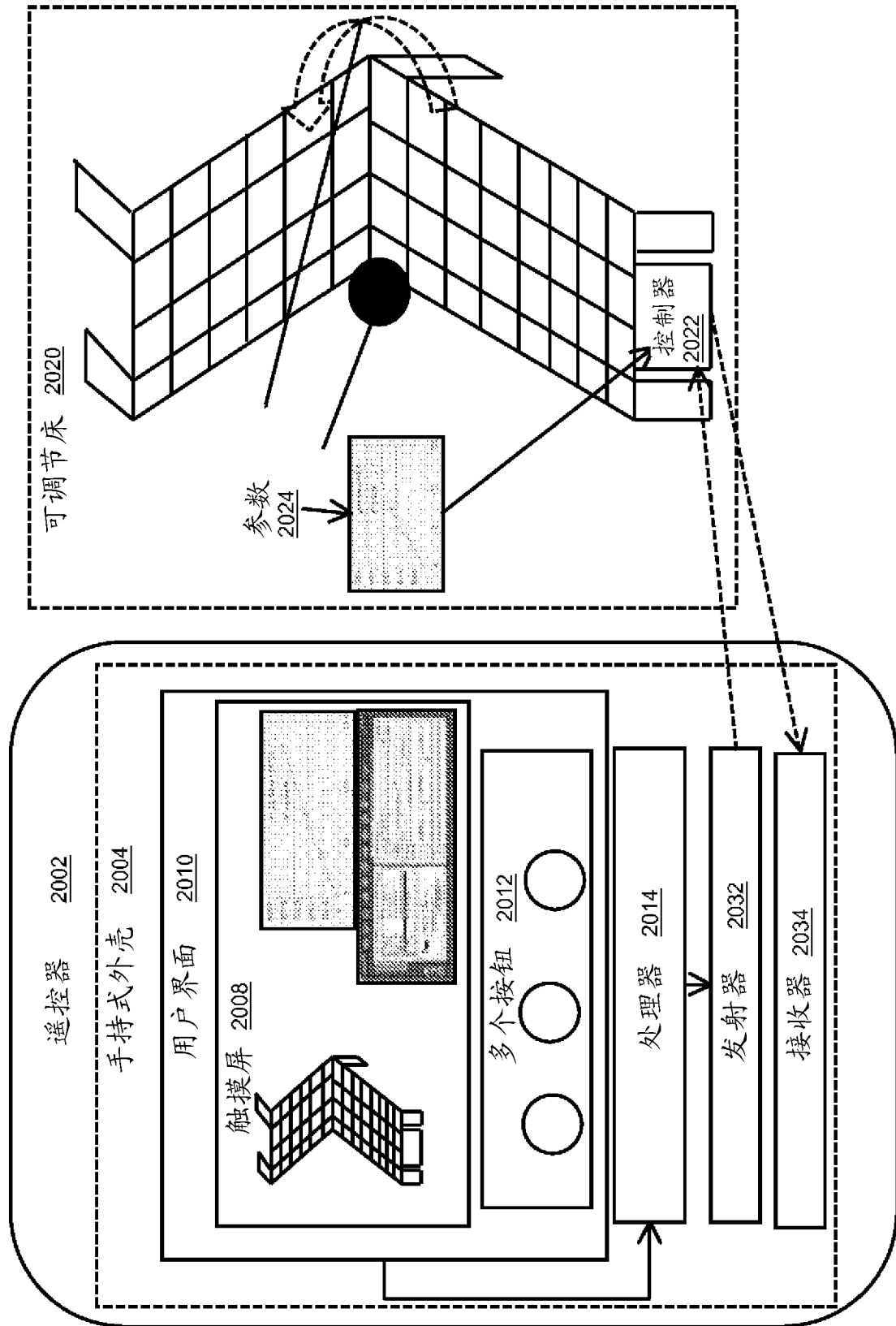


图 20D

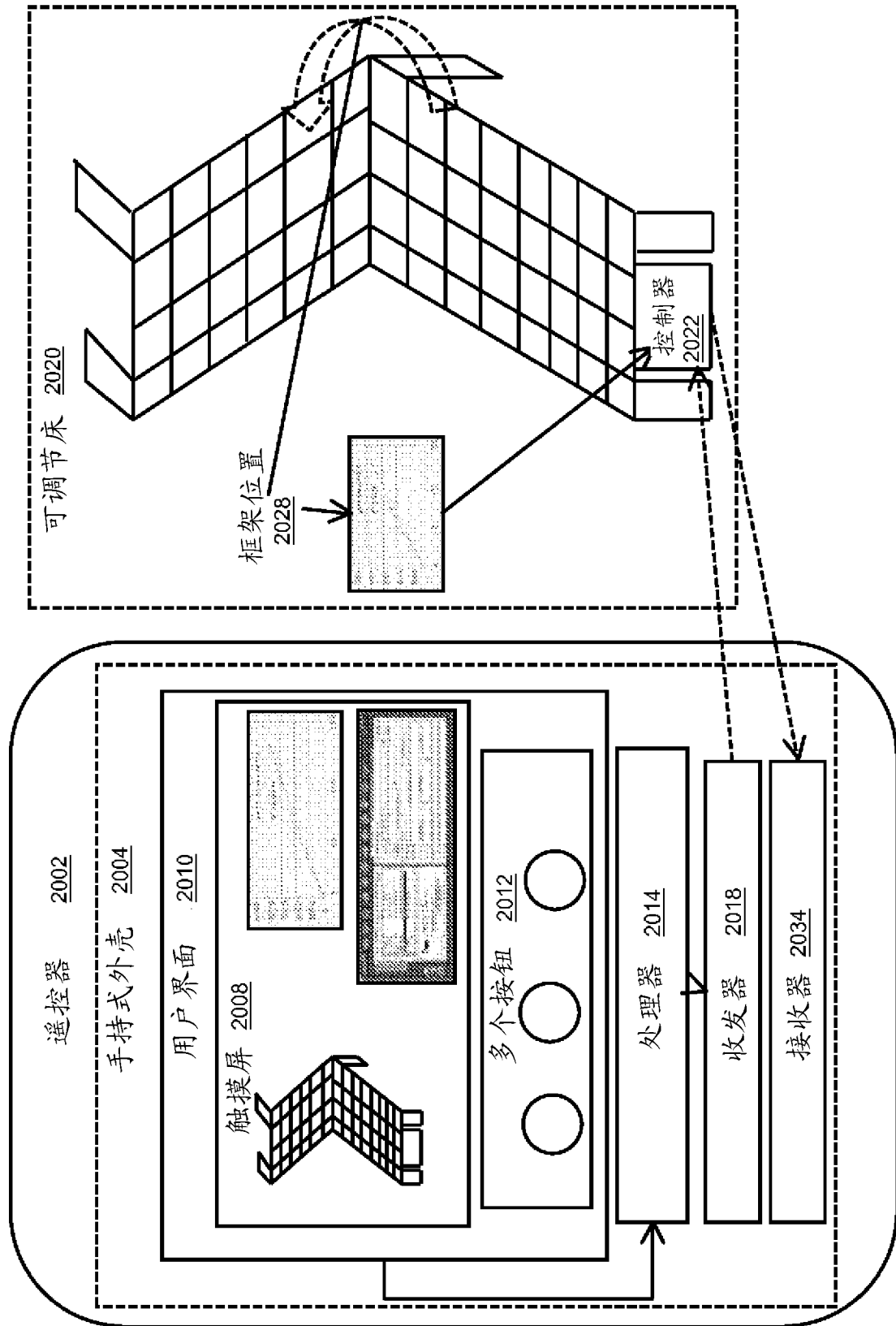


图 20E

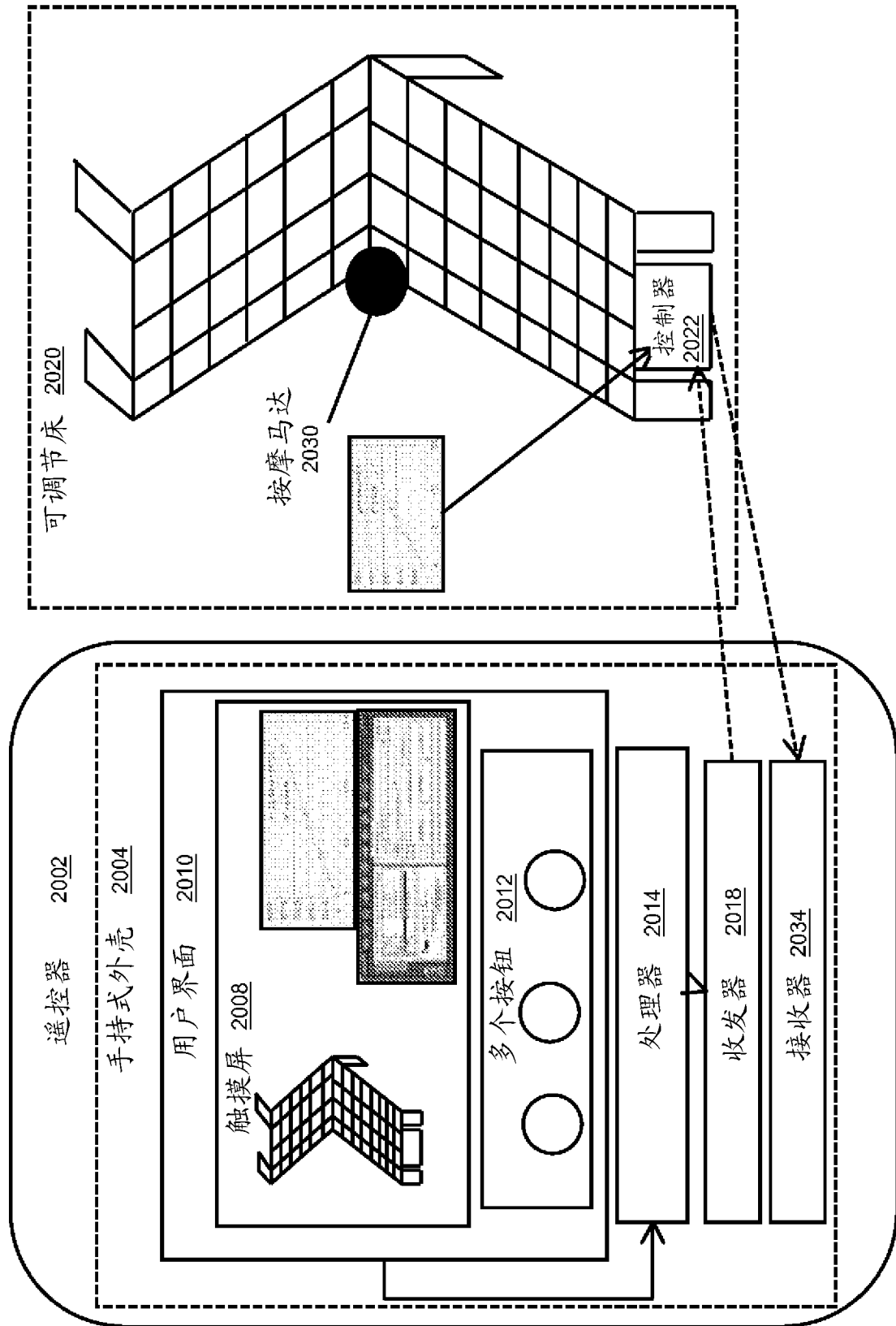


图 20F

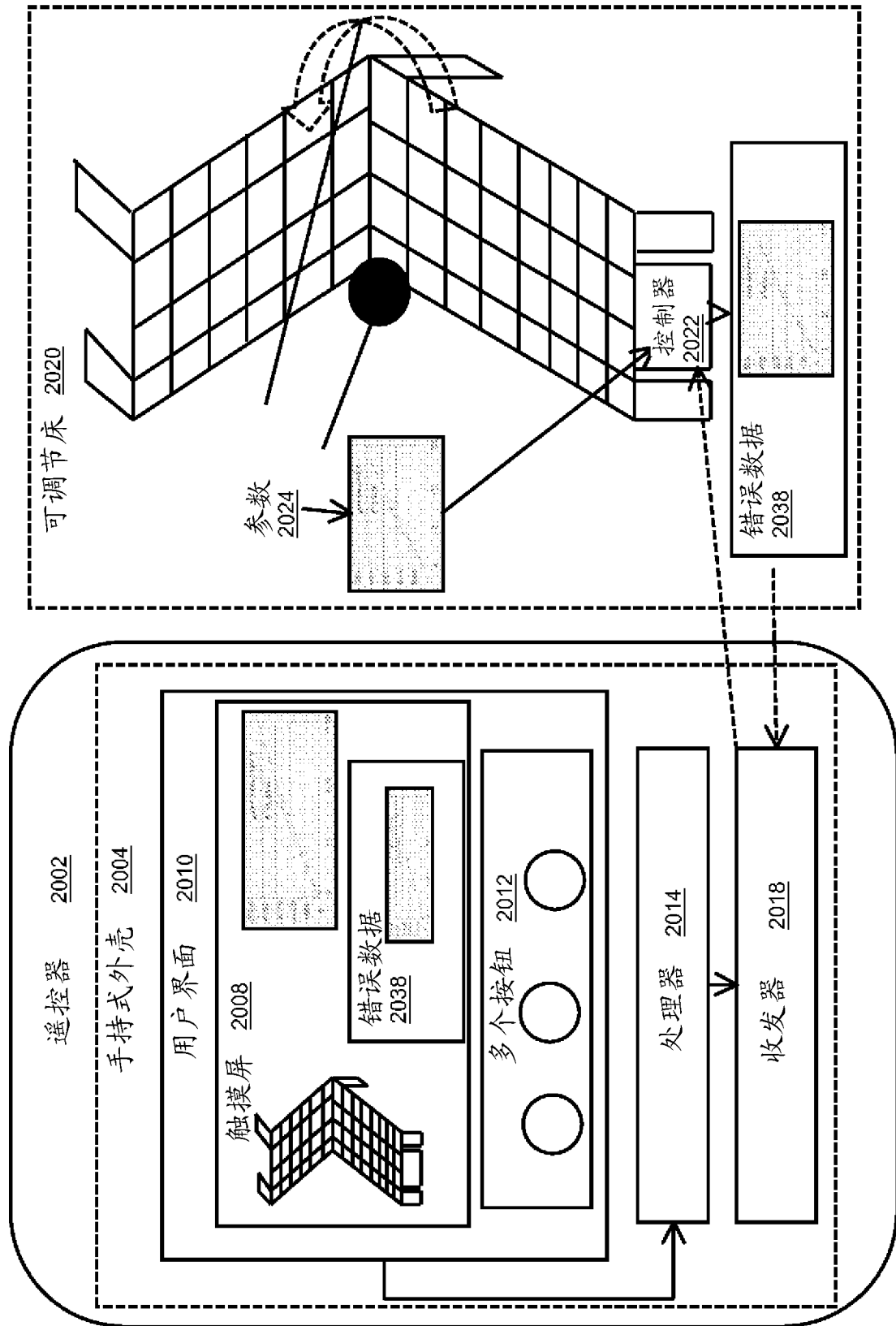


图 20G

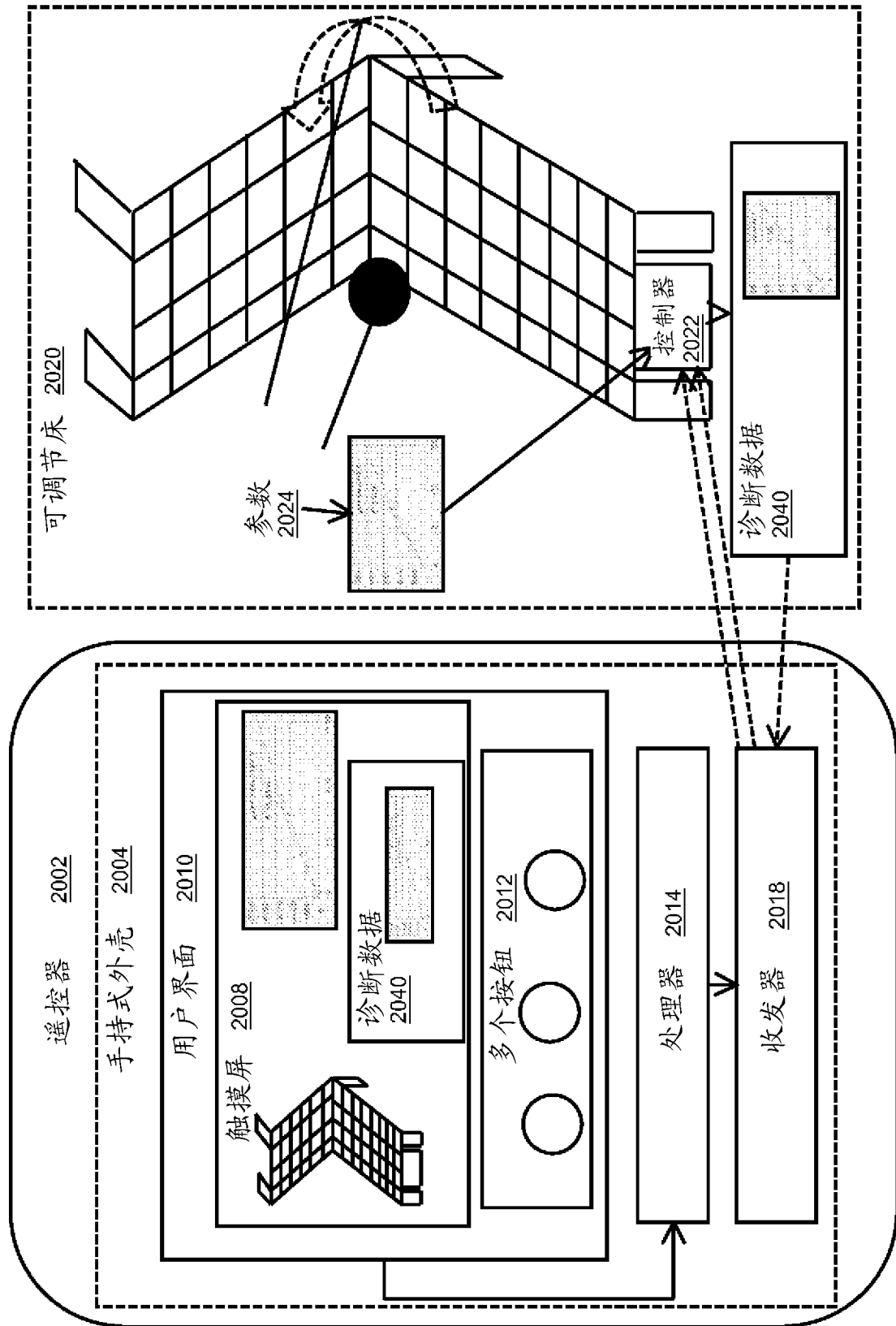


图 20H

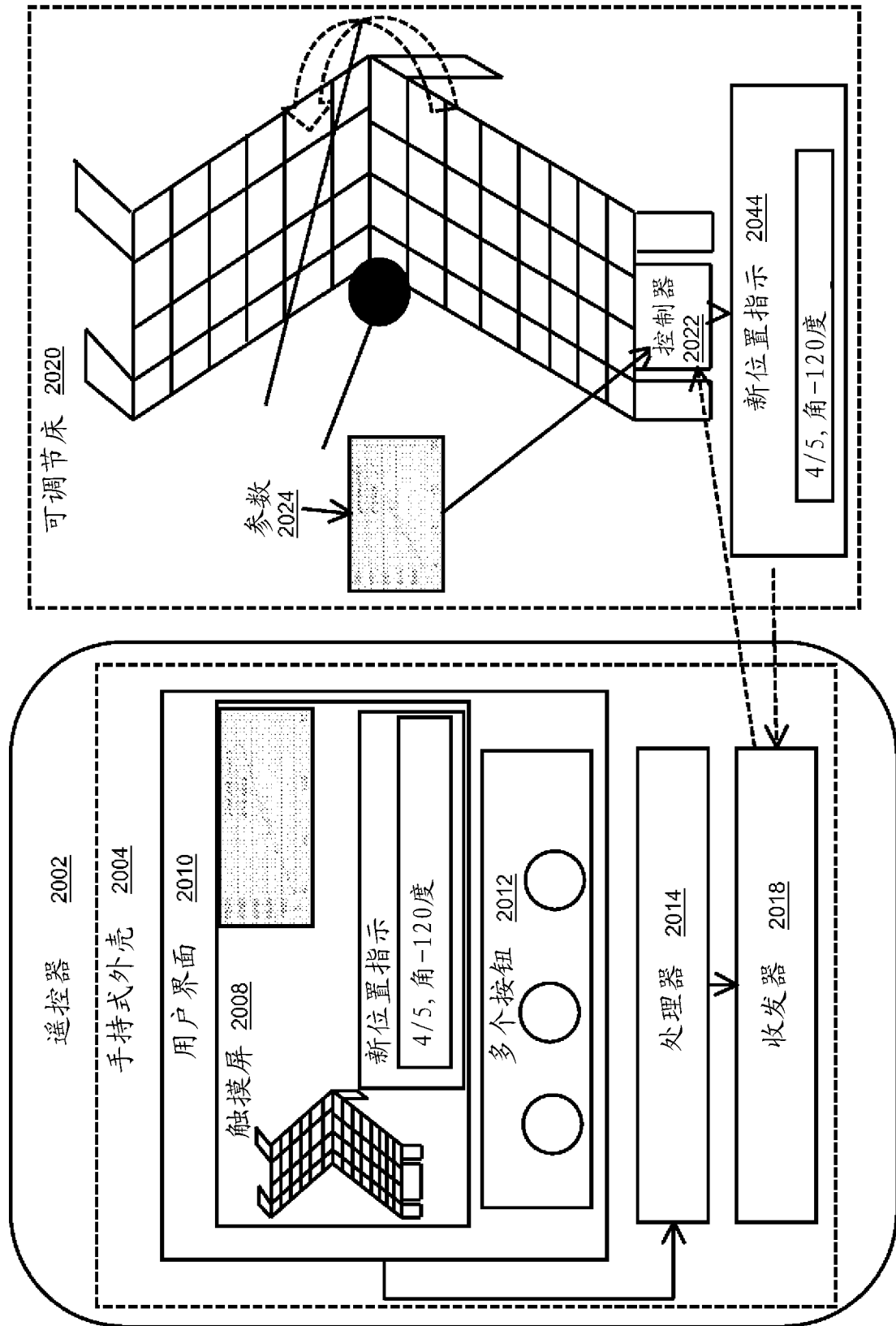


图 20I

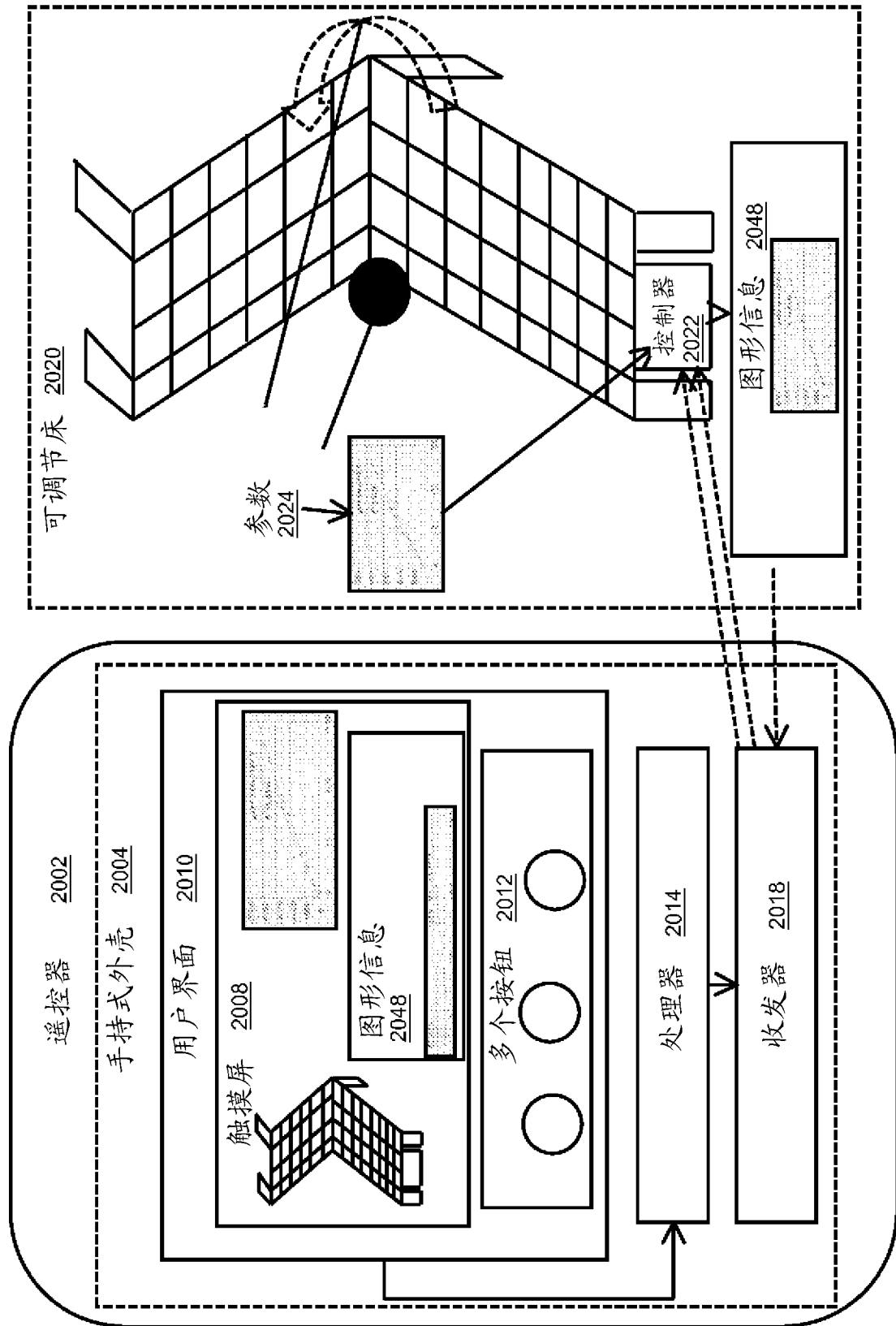


图 20J

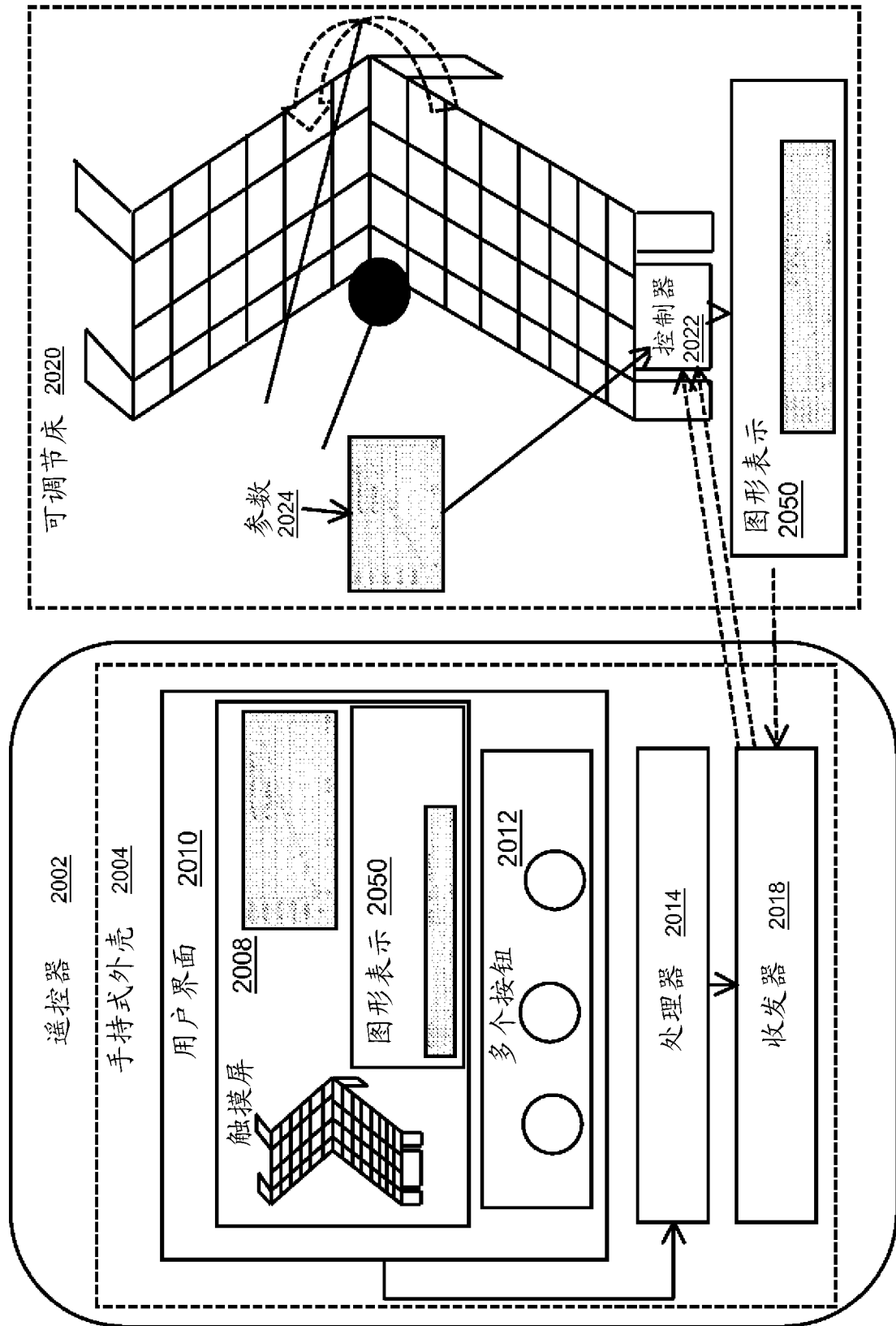


图 20K

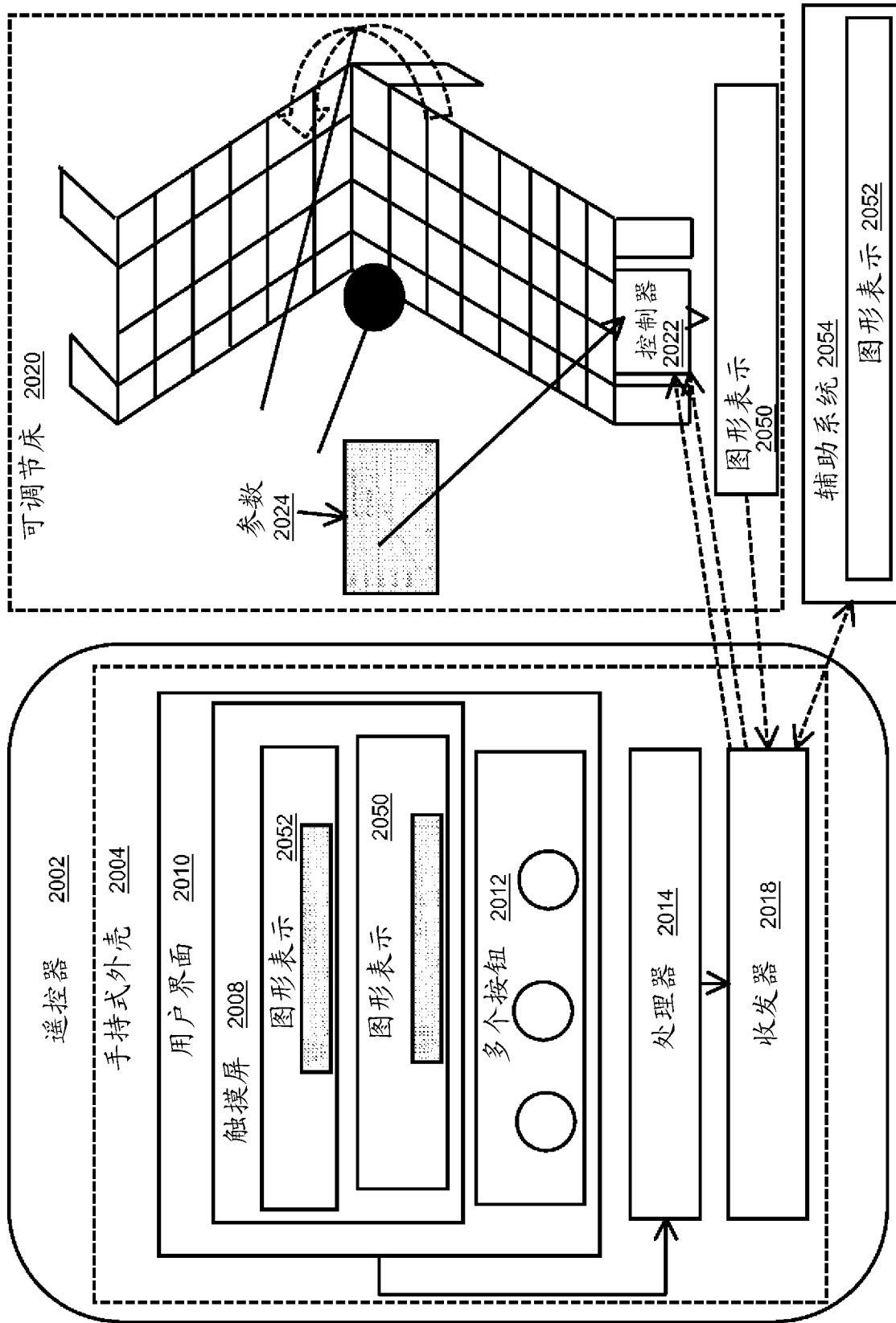


图 20L

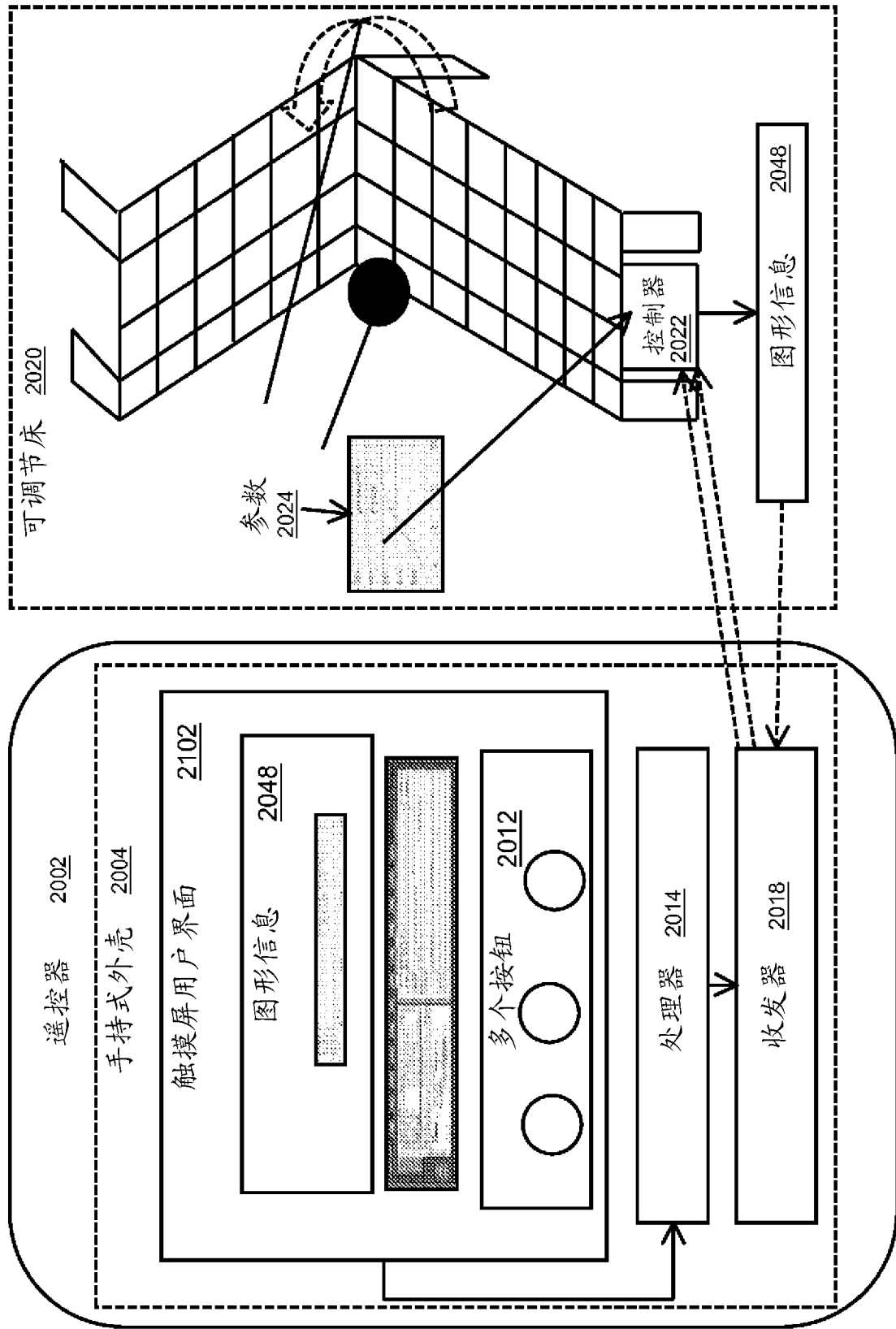


图 21A

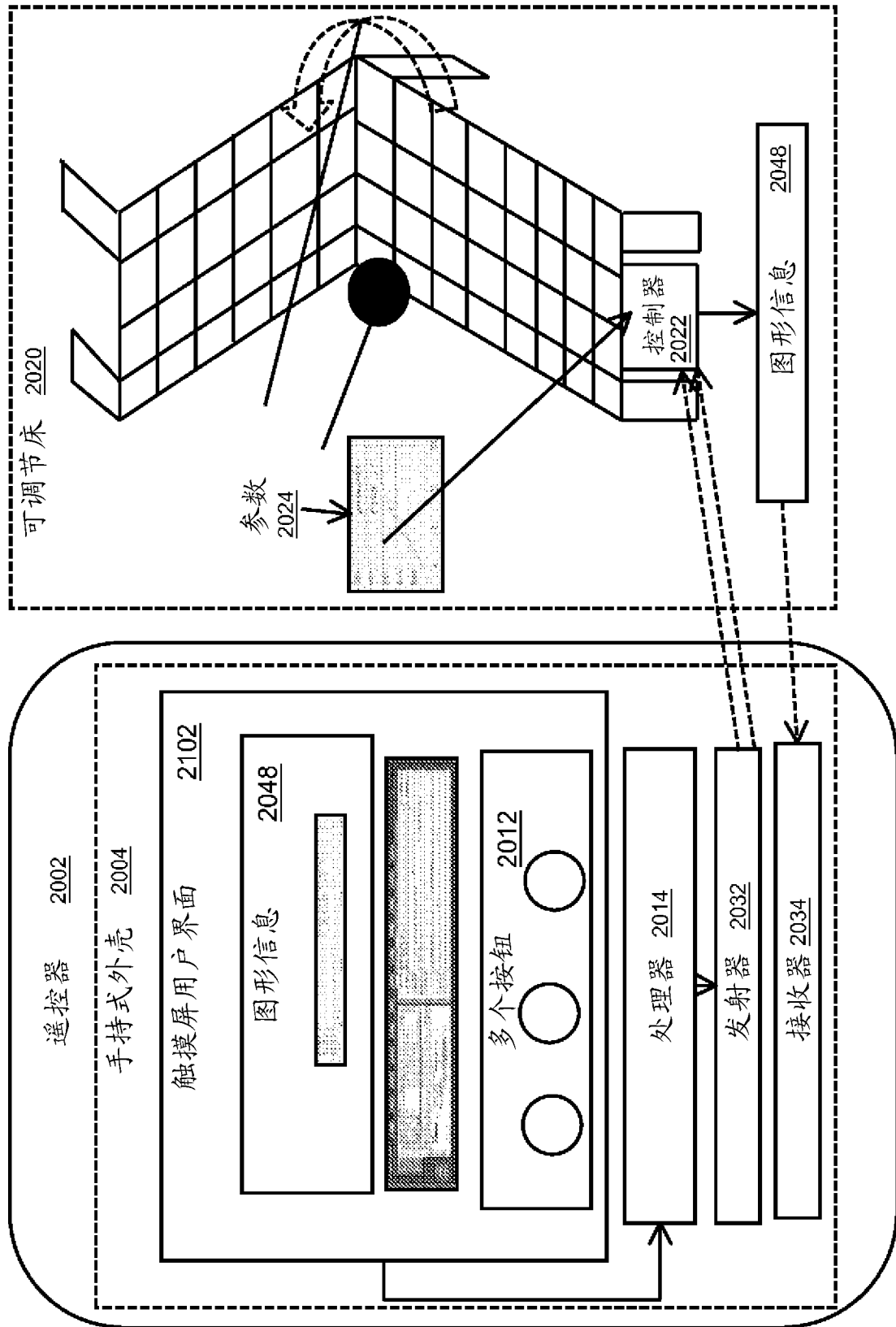


图 21B

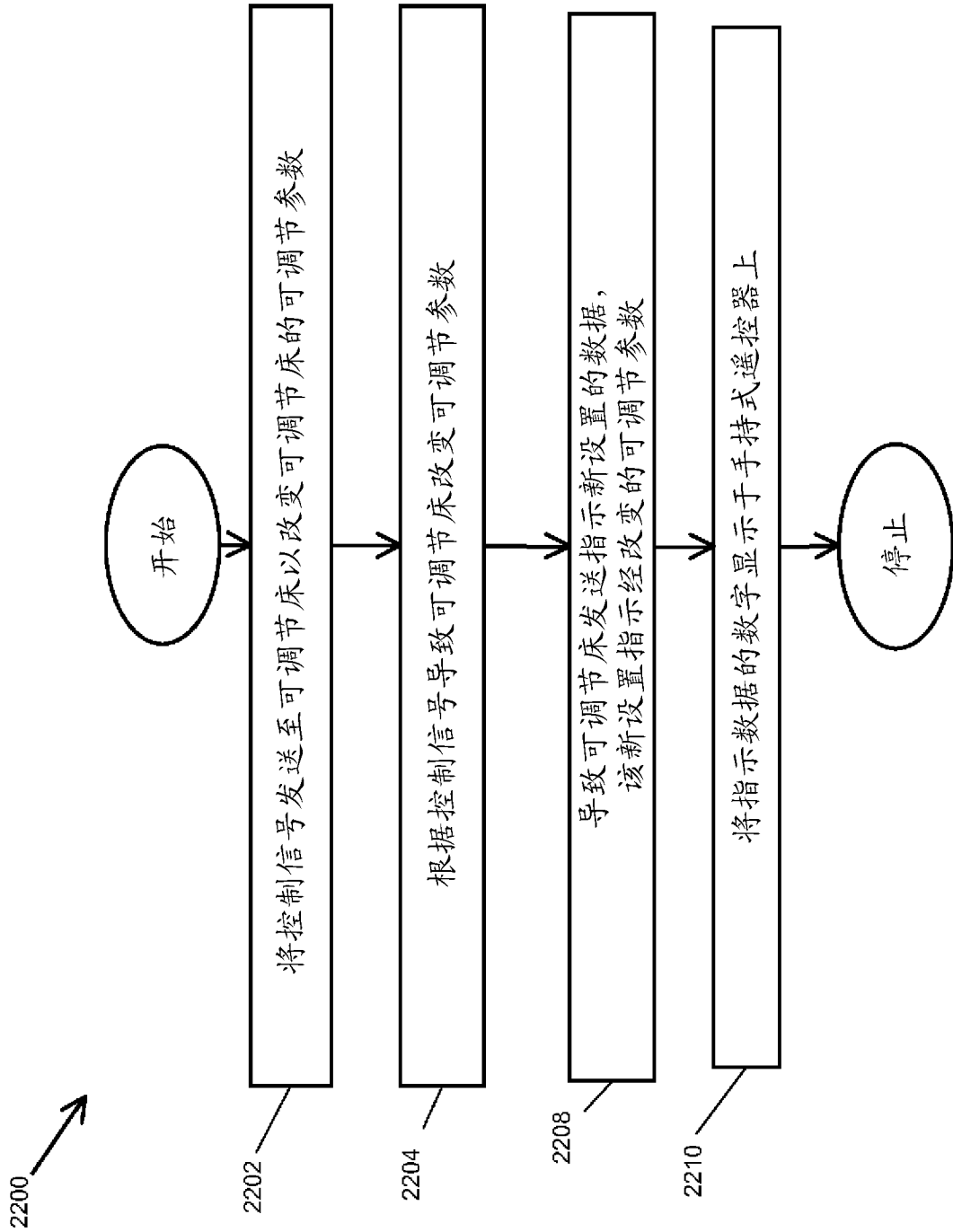


图 22

2300 ↗

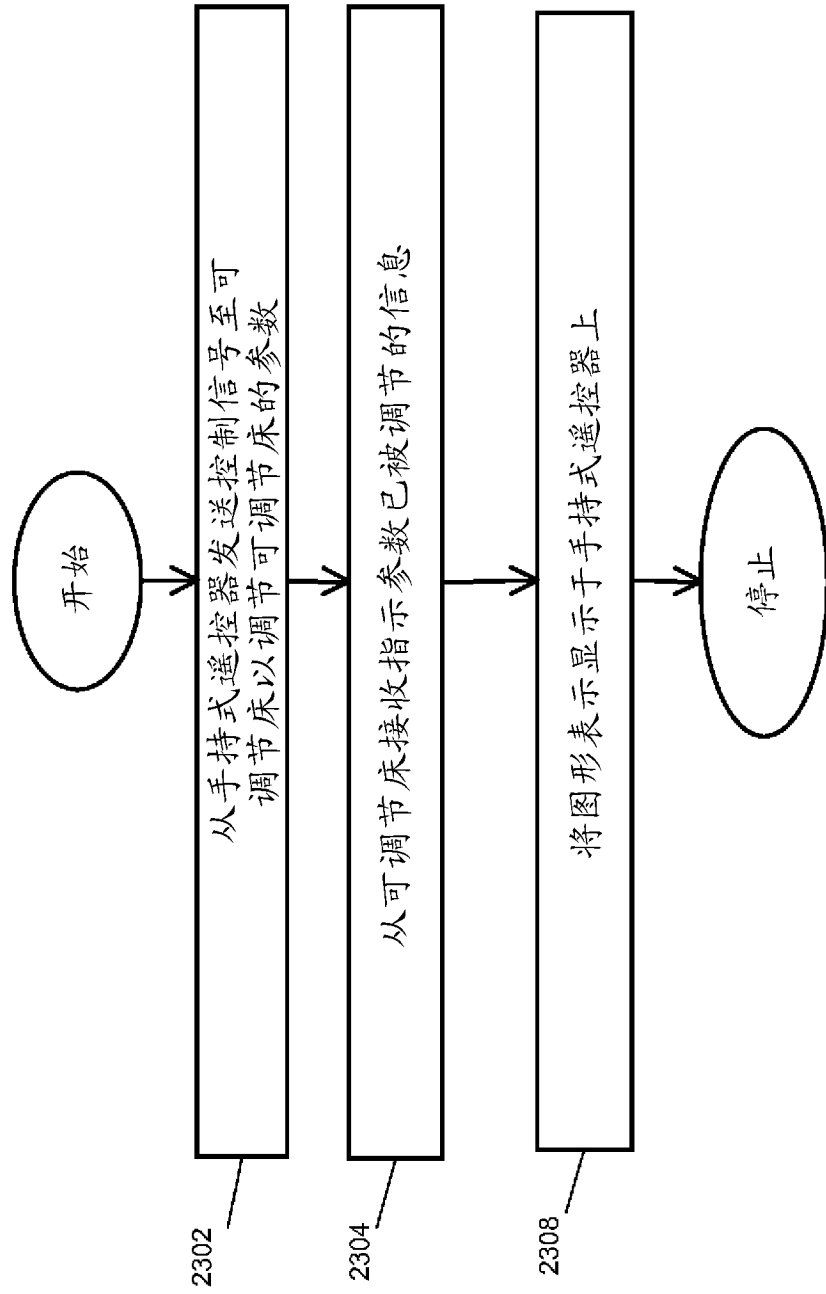


图 23

2400 ↗

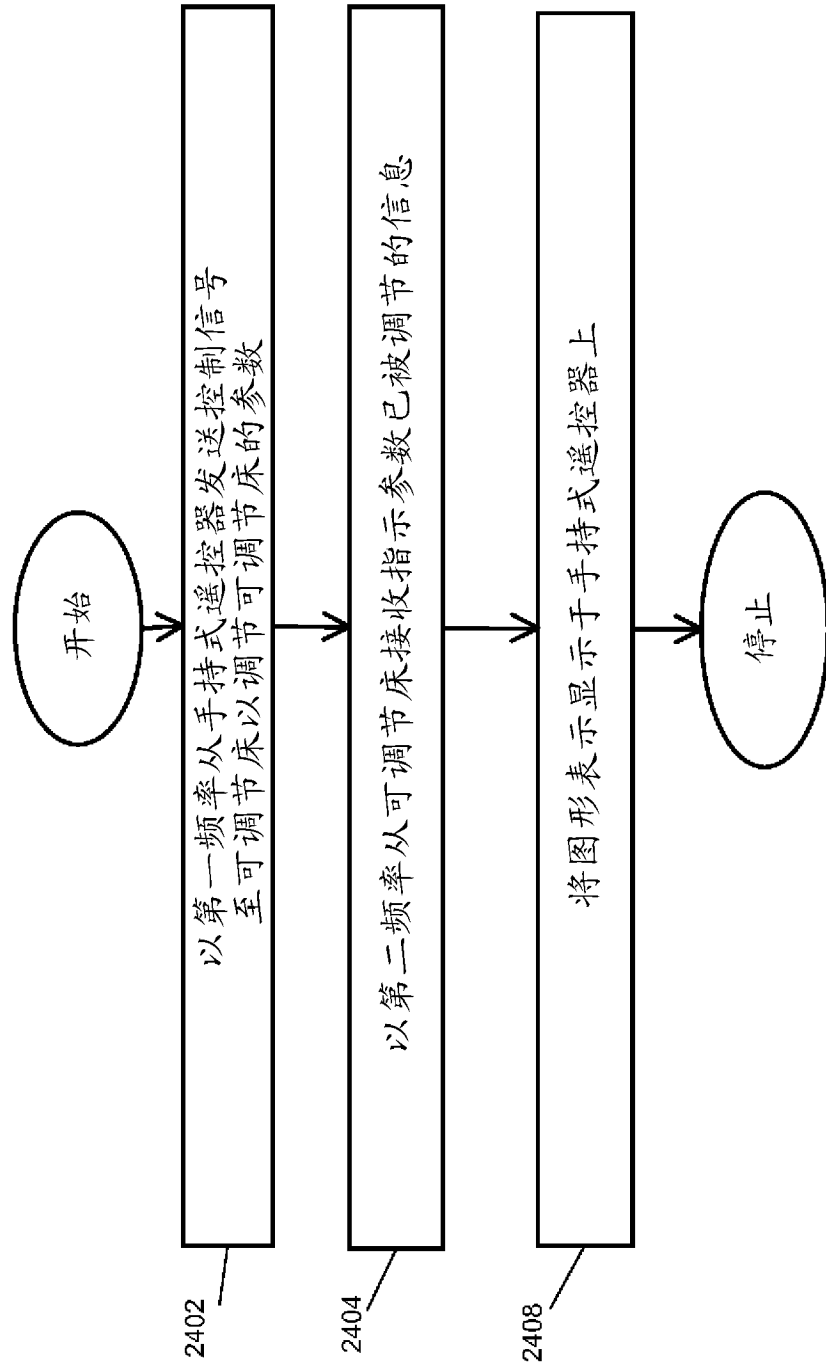


图 24

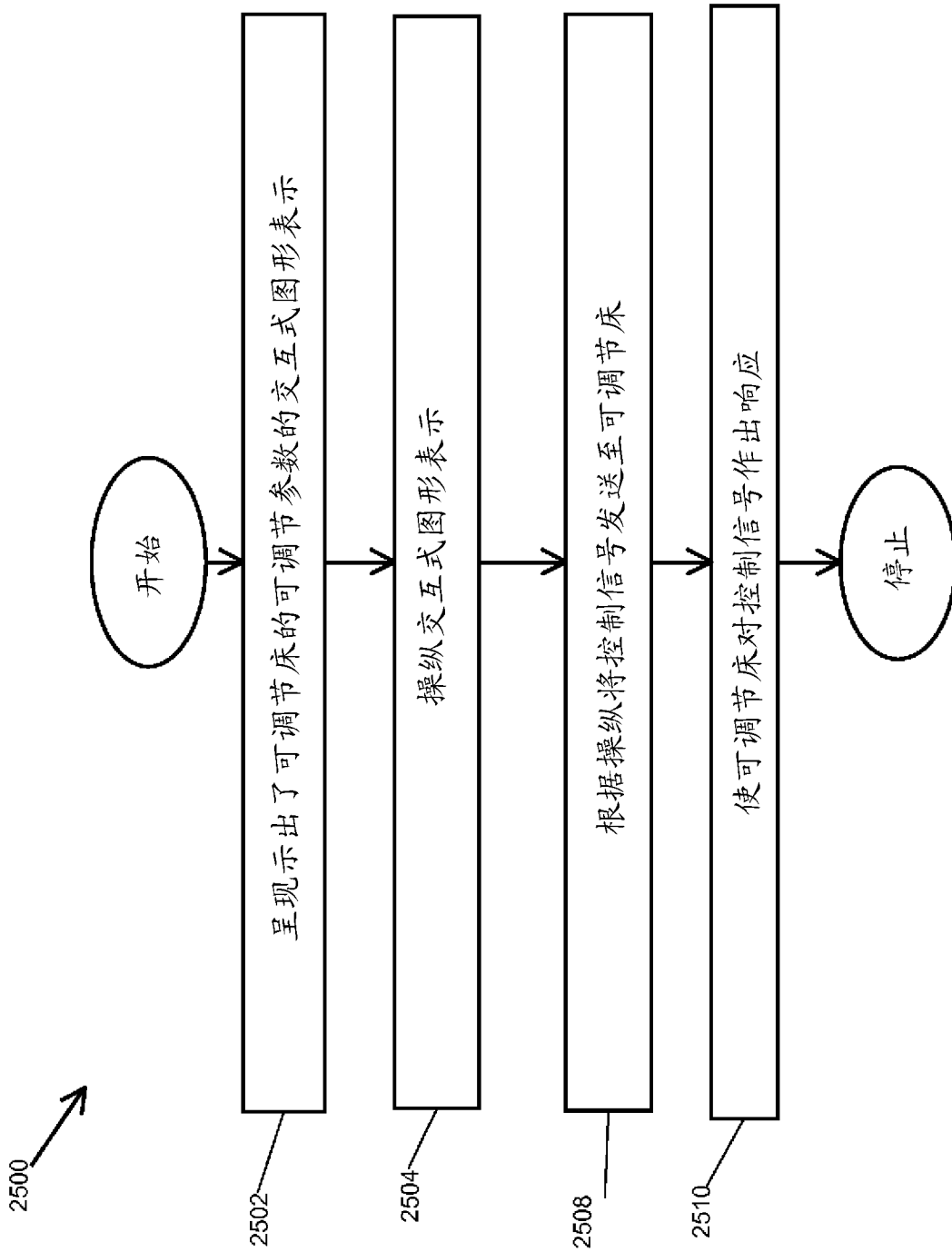


图 25

2600 ↗

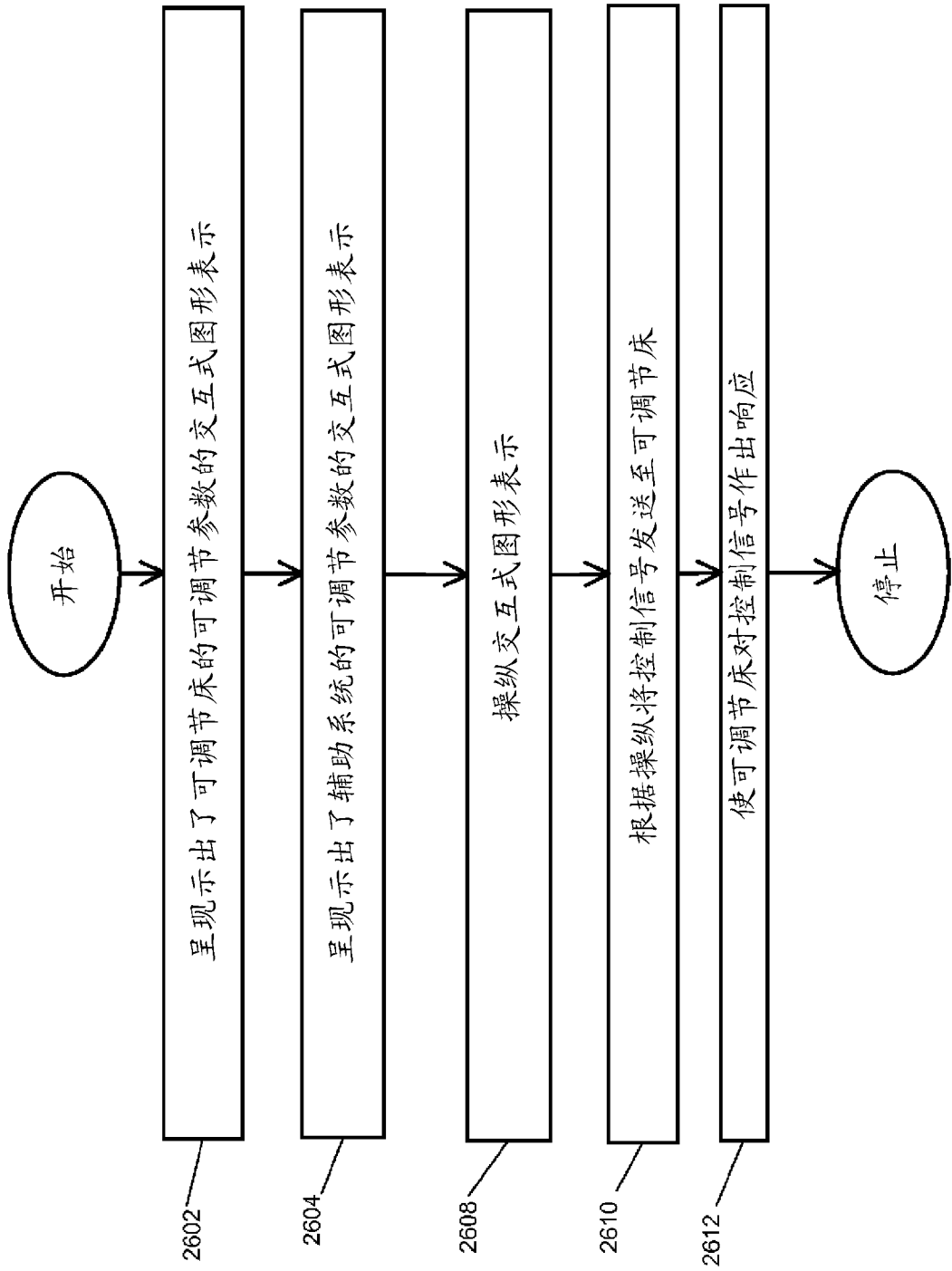


图 26