

19



OFICINA ESPAÑOLA DE
PATENTES Y MARCAS

ESPAÑA



11 Número de publicación: **2 965 301**

51 Int. Cl.:

E21D 21/02 (2006.01)

F16B 31/02 (2006.01)

12

TRADUCCIÓN DE PATENTE EUROPEA

T3

96 Fecha de presentación y número de la solicitud europea: **14.05.2020** **E 20174642 (7)**

97 Fecha y número de publicación de la concesión europea: **11.10.2023** **EP 3910163**

54 Título: **Un indicador de tensión para un perno para roca**

45 Fecha de publicación y mención en BOPI de la traducción de la patente:
12.04.2024

73 Titular/es:

**SANDVIK MINING AND CONSTRUCTION TOOLS
AB (50.0%)
81181 Sandviken, SE y
SANDVIK MINING AND CONSTRUCTION
AUSTRALIA PTY LTD (50.0%)**

72 Inventor/es:

**WEAVER, STEVEN;
VALLATI, OSVALDO y
RATAJ, MIECZYSLAW**

74 Agente/Representante:

ELZABURU, S.L.P

ES 2 965 301 T3

Aviso: En el plazo de nueve meses a contar desde la fecha de publicación en el Boletín Europeo de Patentes, de la mención de concesión de la patente europea, cualquier persona podrá oponerse ante la Oficina Europea de Patentes a la patente concedida. La oposición deberá formularse por escrito y estar motivada; sólo se considerará como formulada una vez que se haya realizado el pago de la tasa de oposición (art. 99.1 del Convenio sobre Concesión de Patentes Europeas).

DESCRIPCIÓN

Un indicador de tensión para un perno para roca

Campo técnico

5 La presente divulgación se refiere a pernos para roca para refuerzo de formaciones y específicamente a tecnología para favorecer la instalación correcta de dichos pernos.

Antecedentes

10 Las formaciones, tales como las formaciones rocosas, a menudo se refuerzan mediante pernos para roca expandibles. Por ejemplo, los pernos para roca expandibles se utilizan comúnmente para bulonar techos en túneles mineros y para la estabilización de paredes de la roca, taludes y diques. Se utilizan distintos tipos de pernos o anclajes para roca dependiendo, por ejemplo, del tipo de formación que se va a reforzar.

15 Un tipo común de perno expandible es el perno para roca expandible hidráulicamente, comúnmente provisto de un cuerpo expandible para ser introducido en una formación y ser después expandido mediante la introducción de un medio de presión presurizado de modo que el cuerpo expandible presione contra la pared de la perforación para anclar por fricción el perno dentro de la formación y de ese modo reforzar la formación. Un perno para roca expandible hidráulicamente se conoce por el documento CZ 25706 U1. El documento WO 2017/187219 A1 se refiere a mejoras de pernos para roca expansibles hidráulicamente y muestra un indicador para la sujeción de dicho perno.

20 Otro tipo de perno para roca expandible es el perno para roca expandible mecánicamente tal como el del documento AU2010223134B2. Un perno para roca de este tipo generalmente se introduce en una formación mediante un dispositivo de instalación tal como un jumbo. El perno comprende un cuerpo exterior alargado expandible y una varilla central que se extiende dentro del cuerpo exterior desde una parte posterior provista de una tuerca hasta una parte delantera conectada operativamente a un mecanismo de expansión para expandir el cuerpo exterior al girar la varilla central.

25 Durante la instalación de un perno para roca expandible en la formación, se hace funcionar el jumbo para impactar repetidamente el cuerpo exterior del perno, forzando así el cuerpo exterior hacia la formación. Cuando el perno está suficientemente introducido en la formación, el perno se debe expandir mediante la rotación de la tuerca, lo que produce la rotación de la varilla central, de manera que el mecanismo de expansión produce la expansión del cuerpo exterior. Normalmente, la tuerca es una tuerca ciega de manera que la tuerca se puede enroscar primero sobre una rosca en la parte exterior de la varilla central, en donde la varilla central finalmente toca fondo en la tuerca ciega, impidiendo así una mayor rotación relativa entre la varilla central y la tuerca ciega. Esto permite aplicar par de torsión a la tuerca y después a la varilla central para tensar el mecanismo de expansión del perno. Son factibles otros medios para impedir la rotación conjunta entre la varilla central y la tuerca, tales como un líquido bloqueador de roscas o un pasador de cizalla, en los que se utiliza una tuerca abierta estándar en lugar de una tuerca ciega.

35 A veces, la tensión de la varilla central no es lo suficientemente alta debido a un par de torsión inferior al requerido del equipo de instalación, lo que significa que el perno no se ha expandido y, por lo tanto, no refuerza la formación tan bien como lo haría normalmente si se tensara correctamente. La inspección manual y el apriete de una pluralidad de pernos en una formación requiere mucho tiempo y son propensos a errores, y la instalación defectuosa de los pernos para roca expandibles es peligrosa ya que partes de la formación pueden colapsar de forma no intencionada.

40 En otras palabras, la tensión del perno se transmite como una fuerza de compresión sobre los estratos de la roca, lo cual es ventajoso ya que evita que se abran grietas dentro y entre los estratos de la roca, y como la roca es frágil, detener las primeras microfisuras puede detener el agrietamiento y los daños a la roca. Además, en los pernos que se expanden mecánicamente, la tensión en la varilla central solo se puede generar contra una cuña en movimiento que también se expande y aprisiona cada vez más fuertemente la roca, por lo que el perno no se deslizará fuera del orificio.

El documento US 3.161.174 muestra un dispositivo indicador de tensión para un perno para roca expandible, pero la solución técnica es compleja.

45 El documento US 4.000.681 muestra un dispositivo indicador de tensión para un perno para roca expandible, pero la solución técnica también es compleja.

Otros dispositivos indicadores de tensión a modo de ejemplo se conocen por los documentos GB 2.499.283; JP 2005140314 y US 2009/311066.

50 Por lo tanto, existe la necesidad de medios mejorados para facilitar el tensado correcto de los pernos para roca.

Compendio

- Según la invención, el objeto mencionado anteriormente se consigue mediante un dispositivo indicador de tensión como se describe en la reivindicación independiente 1 adjunta. El dispositivo indicador de tensión 1 es para un perno para roca, en donde el perno para roca comprende una varilla central con una parte posterior provista de una tuerca.
- 5 El dispositivo indicador de tensión 1 comprende una arandela de soporte provista de un orificio central para recibir la parte posterior del perno para roca. El dispositivo indicador de tensión también comprende un miembro de cubierta con un orificio central para recibir la parte posterior del perno para roca. Además, el dispositivo indicador de tensión comprende una sustancia indicadora dispuesta en un primer espacio.
- Según la invención, el primer espacio está dispuesto en el miembro de cubierta y está rodeado radialmente hacia fuera por una parte de pared circunferencial del miembro de cubierta que se extiende alrededor de un eje central A del dispositivo indicador de tensión, en donde la parte de pared circunferencial está configurada de manera que es deformable por la tuerca al tensar la varilla central al girar la tuerca de modo que la tuerca entre al menos parcialmente en el primer espacio.
- 10 En uso, el dispositivo indicador de tensión está colocado en la parte posterior de la varilla del perno para roca con el miembro de cubierta colocado entre la arandela de soporte y la tuerca.
- 15 Un dispositivo indicador de tensión funciona forzando al menos parte de la sustancia indicadora a salir del primer espacio y radialmente hacia fuera pasada la parte de pared circunferencial cuando dicha tuerca se introduce en el primer espacio.
- Un dispositivo indicador de tensión puede estar configurado con la parte de pared circunferencial comprendiendo hendiduras o partes debilitadas.
- 20 Las hendiduras o partes debilitadas favorecen la rotura controlada de la pared circunferencial tras la deformación de la pared circunferencial al tensar la varilla central. De este modo, la parte de pared es forzada radialmente hacia fuera con respecto al eje central del dispositivo indicador de tensión al tensar la varilla central, en donde la sustancia indicadora se mueve radialmente hacia fuera de manera que es visible después de tensar la varilla central mediante la rotación de la tuerca.
- 25 Las hendiduras o partes debilitadas se pueden extender a lo largo del eje central A del dispositivo indicador de tensión, desde una cresta de la parte de pared circunferencial. Tal orientación de las hendiduras o partes debilitadas permite la rotura temprana y gradual de las hendiduras o partes debilitadas comenzando desde la cresta. Esto proporciona una deformación y rotura previsible de la pared circunferencial al tensar la varilla central.
- 30 La pared circunferencial puede estar unida a una parte de base con forma de disco del miembro de cubierta, comprendiendo dicha parte de base el orificio central.
- La parte de base se extiende así alrededor del perno y mantiene la pared circunferencial centrada y unida al tensar la varilla central incluso si la tuerca deforma la parte circunferencial. Esto favorece una distribución uniforme de la sustancia indicadora alrededor de la circunferencia del dispositivo indicador de tensión.
- 35 La parte de base puede estar unida a la parte de pared circunferencial 9 en una parte de extremo longitudinal de la pared circunferencial con respecto al eje central A del dispositivo indicador de tensión.
- Tal posicionamiento de la unión de la pared circunferencial a la parte de base en la parte de extremo longitudinal, a diferencia de, por ejemplo, la unión a mitad de camino a lo largo de la extensión longitudinal de la parte de pared circunferencial, aumenta la distancia más grande entre la parte de base y la parte de extremo libre de la pared circunferencial y de este modo permite que la sustancia indicadora se deforme y divida más fácilmente la pared circunferencial al tensar la varilla central.
- 40 Para cualquiera de las disposiciones descritas anteriormente, la sustancia indicadora y el miembro de cubierta pueden tener colores diferentes, siendo por ejemplo la sustancia indicadora verde y el miembro de cubierta rojo.
- 45 Al darle a la sustancia indicadora un color diferente al del miembro de cubierta, se puede detectar más fácilmente la sustancia indicadora que es expulsada del primer espacio cuando se tensa la tuerca, lo que hace así que la indicación visual sea más clara.
- La sustancia indicadora puede estar hecha de termoplástico, plastilina o pasta normalmente que no gotee.
- Según un segundo aspecto, el objeto mencionado anteriormente se consigue mediante un sistema de perno para roca que comprende un dispositivo indicador de tensión como se describió anteriormente y que comprende dicho perno para roca.
- 50

Breve descripción de los dibujos.

Las Figs. 1 a 4 hacen todas referencia a un dispositivo indicador de tensión según la invención.

Las Figs. 1 y 2 muestran el dispositivo indicador de tensión junto con un perno para roca.

5 Específicamente, la Fig. 1 muestra el dispositivo indicador de tensión antes de la rotación de la tuerca para tensar la varilla central del perno para roca, mientras que la Fig. 2 muestra el dispositivo indicador de tensión después de girar la tuerca y con la sustancia indicadora así visible.

La Fig. 3 muestra el dispositivo indicador de tensión de forma aislada.

La Fig. 4 es una vista en perspectiva que muestra el miembro de cubierta utilizado en el dispositivo indicador de tensión según la invención.

1	dispositivo indicador de tensión	8	primer espacio
2	perno para roca	9	parte de pared circunferencial
3	varilla central del perno para roca	10	hendiduras o partes debilitadas
4	tuerca de perno para roca	11	parte de base con forma de disco
5	arandela de soporte	12	parte de extremo longitudinal de la parte de pared circunferencial
6	miembro de cobertura	A	eje central del dispositivo indicador de tensión.
7	sustancia indicadora		

10

Descripción detallada

A continuación se describirá un dispositivo indicador de tensión 1 para un perno para roca 2 haciendo referencia a los dibujos adjuntos. Como se muestra en las Figs. 1-2, el dispositivo indicador de tensión 1 es para un perno para roca 2 que comprende una varilla central 3 con una parte posterior provista de una tuerca 4. Como se muestra en las Figs. 3-4, el dispositivo indicador de tensión 1 comprende una arandela de soporte 5 hecha de un material adecuado, tal como acero. La arandela de soporte 5 está provista de un orificio central para recibir la parte posterior del perno para roca 2. El dispositivo indicador de tensión 1 también comprende un miembro de cubierta 6 con un orificio central para recibir la parte posterior del perno para roca 2. Además, el dispositivo indicador de tensión 1 comprende una sustancia indicadora 7 dispuesta en un primer espacio 8. El primer espacio 8 está dispuesto en el miembro de cubierta 6 y está rodeado radialmente hacia fuera por una parte de pared circunferencial 9 del miembro de cubierta 6 que se extiende alrededor de un eje central A del dispositivo indicador de tensión 1. La parte de pared circunferencial 9 está configurada de manera que es deformable por la tuerca 4 al tensar la varilla central 3 al girar la tuerca 4. Hacer que la parte de pared circunferencial 9 sea deformable por la tuerca 4 es principalmente una cuestión de elegir un material apropiado para el miembro de cubierta 6 y dimensionar su espesor de pared para que se deforme a una tensión deseada en la varilla central 3. La idea es que a la tensión deseada de la varilla central 3, la tuerca 4 entre al menos parcialmente en el primer espacio 8 al tensar la varilla central 3.

15

20

25

En uso, el dispositivo indicador de tensión 1 está colocado en la parte posterior de la varilla del perno para roca 2 con el miembro de cubierta 6 colocado entre la arandela de soporte 5 y la tuerca 4.

30

Al girar la tuerca 4 para tensar la varilla central 3, al menos parte de la sustancia indicadora 7 es expulsada del primer espacio 8 y radialmente hacia fuera pasando la parte de pared circunferencial 9 cuando la tuerca 4 entra en el primer espacio 8. La sustancia indicadora 7 es así visible para una persona que inspecciona la instalación del perno para roca 2 y la presencia de la sustancia indicadora visible 7 indica que el perno ha sido tensado adecuadamente.

35

La parte de pared circunferencial 9 comprende hendiduras o partes debilitadas 10. Las hendiduras o partes debilitadas 10 se extienden a lo largo del eje central A del dispositivo indicador de tensión 1, desde una cresta de la pared circunferencial pero, alternativamente, en otras realizaciones se pueden omitir o extenderse en algún otro patrón.

La pared circunferencial está unida a una parte de base con forma de disco 11 del miembro de cubierta 6, comprendiendo dicha parte de base 11 el orificio central.

La parte de base 11 se extiende así alrededor del perno y mantiene la pared circunferencial centrada y unida al tensar la varilla central 3 incluso si la tuerca 4 deforma la parte circunferencial. Esto facilita una distribución uniforme de la sustancia indicadora 7 alrededor de la circunferencia del dispositivo indicador de tensión 1.

- 5 Como se muestra en las Figs. 3 y 4, la parte de base 11 está unida a la parte de pared circunferencial 9 en una parte de extremo longitudinal 12 de la pared circunferencial con respecto al eje central A del dispositivo indicador de tensión 1. La parte de base 11 puede estar conectada a la parte de extremo longitudinal opuesta 12 de la pared circunferencial, es decir, la más cercana a la tuerca 4. La parte de base 11 puede estar conectada a la parte de pared circunferencial 9 en algún lugar entre las partes de extremo longitudinales opuestas, tal como en el medio, por lo tanto con la sustancia indicadora 7 o bien en un lado de la parte de base 11 o bien en ambos lados de la parte de base 11.
- 10 Para cualquiera de las disposiciones descritas anteriormente, la sustancia indicadora 7 y el miembro de cubierta 6 pueden tener colores diferentes, siendo por ejemplo la sustancia indicadora 7 verde y el miembro de cubierta 6 rojo. Como alternativa, los colores se pueden elegir de forma diferente.

La sustancia indicadora 7 está hecha de termoplástico pero, alternativamente, en una realización puede estar hecha de cualquier otro material adecuado, tal como plastilina o pasta normalmente que no gotee.

- 15 El dispositivo indicador de tensión 1 se puede proporcionar como un producto independiente para su uso con pernos para roca existentes. Alternativamente, se puede proporcionar como parte de un sistema de perno para roca que comprende tanto el dispositivo indicador de tensión 1 como un perno para roca 2 agrupados juntos.

REIVINDICACIONES

1. Un dispositivo indicador de tensión (1) para un perno para roca (2),
en donde el perno para roca (2) comprende una varilla central (3) con una parte posterior provista de una tuerca (4),
5 en donde el dispositivo indicador de tensión (1) comprende:
una arandela de soporte (5) provista de un orificio central para recibir la parte posterior del perno para roca (2),
un miembro de cubierta (6) con un orificio central para recibir la parte posterior del perno para roca, y
una sustancia indicadora (7) dispuesta en un primer espacio (8), caracterizado por que
10 el primer espacio (8) está dispuesto en el miembro de cubierta (6) y está rodeado radialmente hacia fuera por una parte de pared circunferencial (9) del miembro de cubierta (6) que se extiende alrededor de un eje central (A) del dispositivo indicador de tensión (1), en donde la parte de pared circunferencial (9) está configurada de manera que sea deformable por la tuerca (4) al tensar la varilla central (3) al girar la tuerca (4) de modo que la tuerca (4) entra al menos parcialmente en el primer espacio (8).
- 15 2. Un dispositivo indicador de tensión (1) de acuerdo con la reivindicación 1, en el que la parte de pared circunferencial (9) comprende hendiduras o partes debilitadas (10).
3. Un dispositivo indicador de tensión (1) de acuerdo con la reivindicación 2, en el que las hendiduras o partes debilitadas (10) se extienden a lo largo del eje central (A) del dispositivo indicador de tensión (1), desde una cresta de la parte de pared circunferencial (9).
- 20 4. Un dispositivo indicador de tensión (1) de acuerdo con una cualquiera de las reivindicaciones 2-3, en el que la pared circunferencial está unida a una parte de base con forma de disco (11) del miembro de cubierta (6), comprendiendo dicha parte de base (11) el orificio central.
5. Un dispositivo indicador de tensión (1) la reivindicación 4, en el que la parte de base (11) está unida a la parte de pared circunferencial (9) en una parte de extremo longitudinal (12) de la pared circunferencial con respecto al eje central (A) del dispositivo indicador de tensión (1).
- 25 6. Un dispositivo indicador de tensión de acuerdo con una cualquiera de las reivindicaciones 1 a 5, en el que la sustancia indicadora (7) y el miembro de cubierta (6) tienen colores diferentes, siendo por ejemplo la sustancia indicadora (8) verde y el miembro de cubierta (6) rojo.
- 30 7. Un dispositivo indicador de tensión (1) de acuerdo con una cualquiera de las reivindicaciones 1 a 6, en el que la sustancia indicadora (7) está hecha de termoplástico, plastilina o de pasta que normalmente no gotee.
8. Un sistema de perno para roca que comprende un dispositivo indicador de tensión (1) de acuerdo con una cualquiera de las reivindicaciones 1 a 7 y que comprende dicho perno para roca (2).

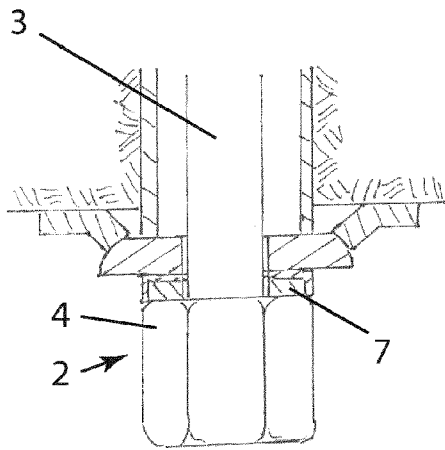


Fig. 1

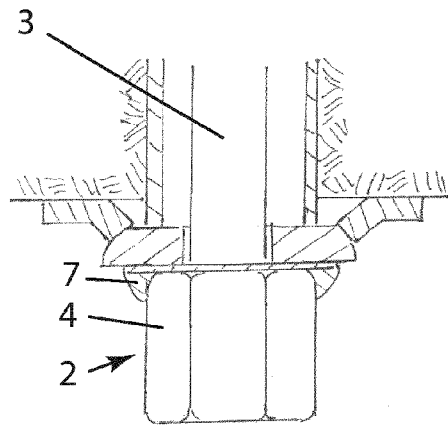


Fig. 2

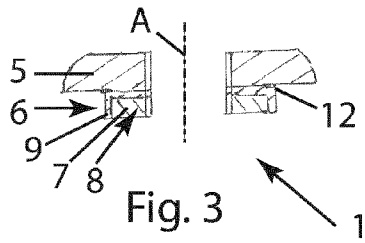


Fig. 3

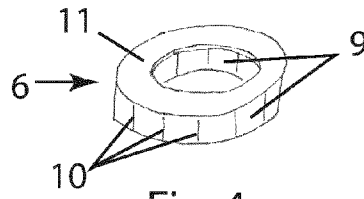


Fig. 4