



## (12) 实用新型专利

(10) 授权公告号 CN 202465102 U

(45) 授权公告日 2012. 10. 03

(21) 申请号 201220059116. 9

(22) 申请日 2012. 02. 21

(73) 专利权人 胡相兰

地址 311201 浙江省杭州市萧山区新塘街道  
泰和花园海棠苑 2 幢 2 单元 401 室

(72) 发明人 胡相兰

(51) Int. Cl.

B66C 17/04 (2006. 01)

B66C 1/06 (2006. 01)

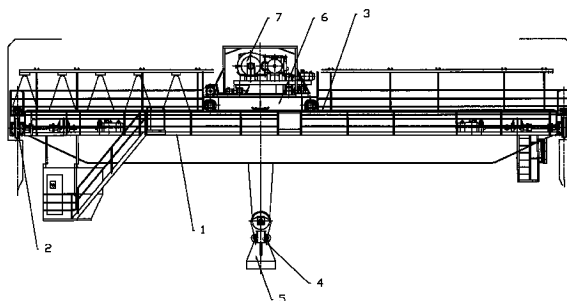
权利要求书 1 页 说明书 2 页 附图 1 页

### (54) 实用新型名称

一种双小车旋转电磁挂梁桥式起重机

### (57) 摘要

本实用新型涉及一种起重机,尤其是涉及一种双小车旋转电磁挂梁桥式起重机。其主要是解决现有技术所存在的起重机的结构较为复杂,生产成本较高,装配搭建、维修也较为不易,起重机只能采用吊钩吊装货物等的技术问题。本实用新型包括架设在两侧墙体之上的桥架(1),其特征在于所述的桥架(1)两端的下部都连接有一个起重机运行机构(2),起重机运行机构滑动连接在两侧墙体上,桥架(1)上设有导轨(3),导轨上滑动连接有下部小车(6),下部小车上设有可旋转的上部小车(7),上部小车通过绳索连接电磁装置。



1. 一种双小车旋转电磁挂梁桥式起重机,包括架设在两侧墙体之上的桥架(1),其特征在于所述的桥架(1)两端的下部都连接有一个起重机运行机构(2),起重机运行机构滑动连接在两侧墙体上,桥架(1)上设有导轨(3),导轨上滑动连接有下部小车(6),下部小车上设有可旋转的上部小车(7),上部小车通过绳索连接电磁装置。

2. 根据权利要求1所述的一种双小车旋转电磁挂梁桥式起重机,其特征在于所述的电磁装置包括有连接在绳索上的挂梁(4),挂梁上设有起重电磁铁(5)。

## 一种双小车旋转电磁挂梁桥式起重机

### 技术领域

[0001] 本实用新型涉及一种起重机,尤其是涉及一种双小车旋转电磁挂梁桥式起重机。

### 背景技术

[0002] 起重设备按设备结构分为门式起重机、桥式起重机、梁式起重机和悬臂起重机,其中门式起重机主要代表设备为龙门吊,桥式起重机主要代表设备为架桥机,悬臂起重机主要代表设备为塔吊。门式起重机主要应用于建筑工地、工厂车间和船厂码头重物的升降、水平移动等作业工作。门式起重机主要由起重天车、主梁、支腿、行走机构及电气液压系统组成。其工作原理是:利用安装在主梁上的起重天车将重物提升起来,支腿上端联接主梁,下端与行走机构联接,通过安装在行走机构上电机的驱动,实现起重机在钢轨上移动的效果,同时起重天车亦可在主梁上行走,最后实现将重物从一个地方吊移到另一个地方的效果。但是这些起重机的结构较为复杂,生产成本较高,装配搭建、维修也较为不易,起重机只能采用吊钩吊装货物。

### 实用新型内容

[0003] 本实用新型是提供一种双小车旋转电磁挂梁桥式起重机,其主要是解决现有技术所存在的起重机的结构较为复杂,生产成本较高,装配搭建、维修也较为不易,起重机只能采用吊钩吊装货物等的技术问题。

[0004] 本实用新型的上述技术问题主要是通过下述技术方案得以解决的:

[0005] 本实用新型的一种双小车旋转电磁挂梁桥式起重机,包括架设在两侧墙体之上的桥架,所述的桥架两端的下部都连接有一个起重机运行机构,起重机运行机构滑动连接在两侧墙体上,桥架上设有导轨,导轨上滑动连接有下部小车,下部小车上设有可旋转的上部小车,上部小车通过绳索连接电磁装置。

[0006] 作为优选,所述的电磁装置包括有连接在绳索上的挂梁,挂梁上设有起重电磁铁。

[0007] 因此,本实用新型在起重机上起重电磁铁,可以直接吸附金属货物,并且装配、维修都较为容易,生产成本较低。

### 附图说明

[0008] 附图 1 是本实用新型的一种结构示意图。

### 具体实施方式

[0009] 下面通过实施例,并结合附图,对本实用新型的技术方案作进一步具体的说明。

[0010] 实施例:本例的一种双小车旋转电磁挂梁桥式起重机,如图 1,包括架设在两侧墙体之上的桥架 1,桥架两端的下部都连接有一个起重机运行机构 2,起重机运行机构滑动连接在两侧墙体上,桥架上设有导轨 3,导轨上滑动连接有下部小车 6,下部小车上设有可旋转的上部小车 7,上部小车通过绳索连接电磁装置。电磁装置包括有连接在绳索上的挂梁

4, 挂梁上设有起重电磁铁 5。

[0011] 以上所述仅为本实用新型的具体实施例, 但本实用新型的结构特征并不局限于此, 任何本领域的技术人员在本实用新型的领域内, 所作的变化或修饰皆涵盖在本实用新型的专利范围之内。

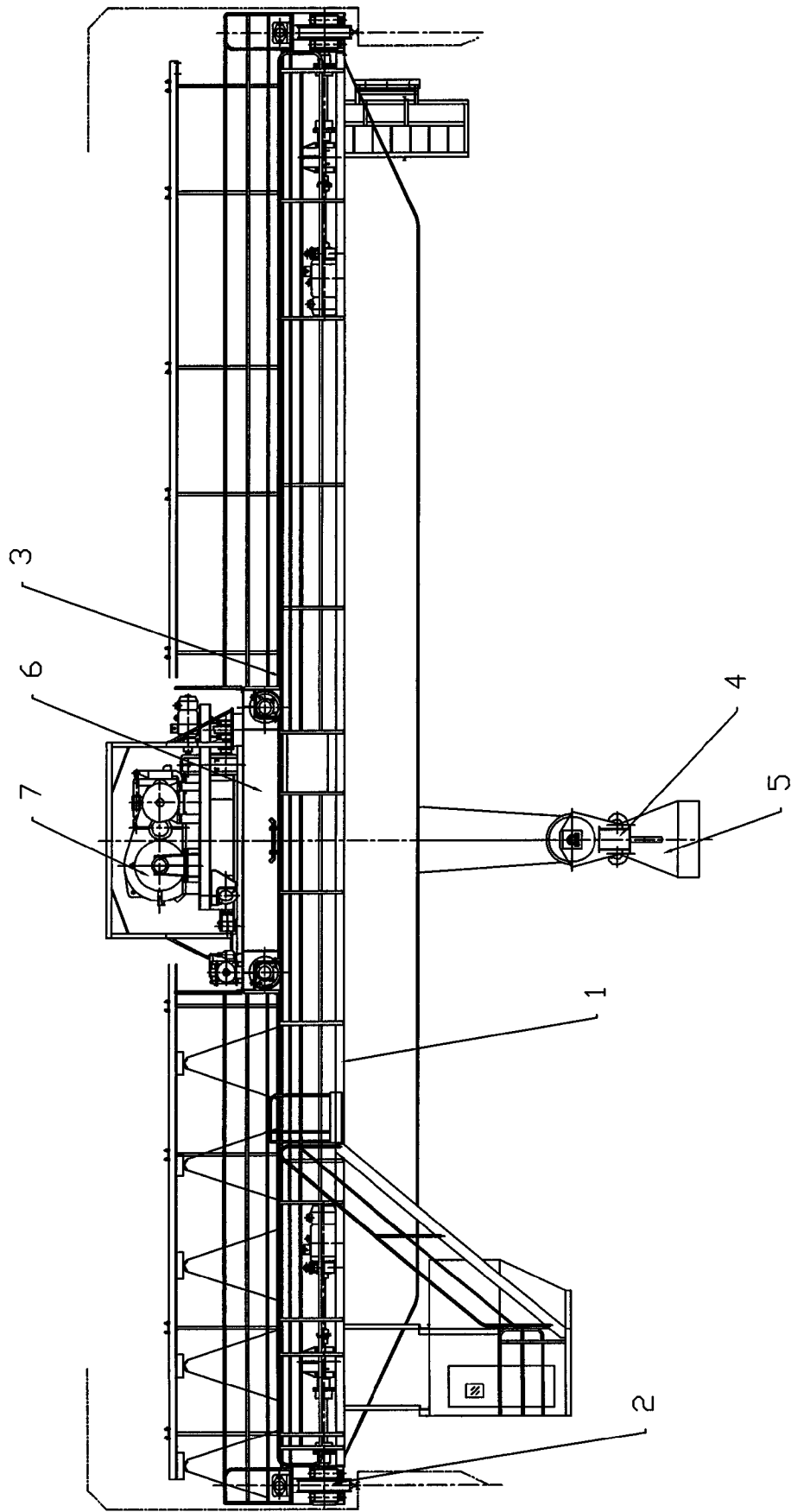


图 1