

(19) 世界知的所有権機関
国際事務局



(43) 国際公開日
2005年1月13日 (13.01.2005)

PCT

(10) 国際公開番号
WO 2005/002709 A1

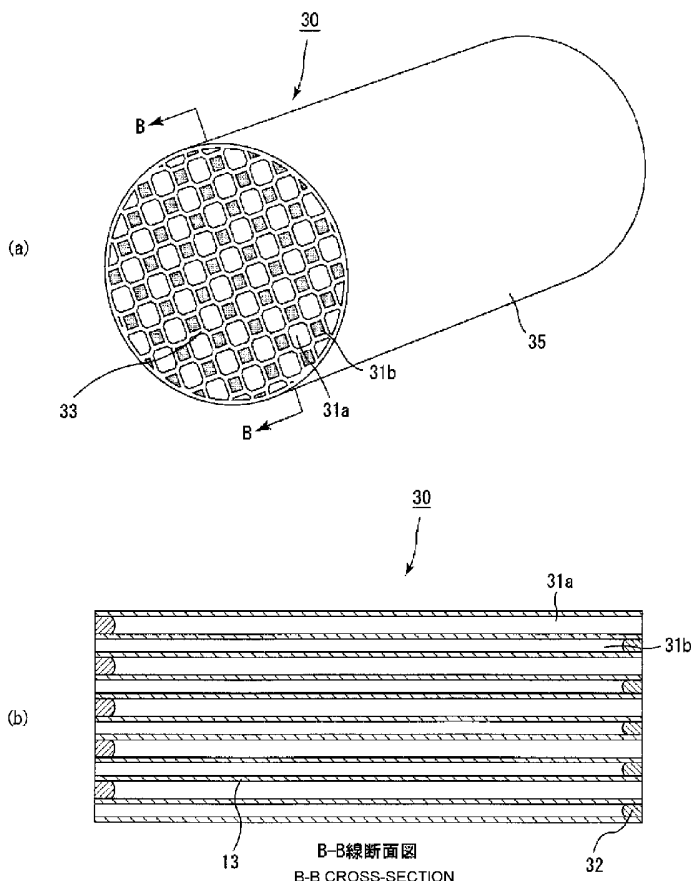
- (51) 国際特許分類: B01D 39/20, F01N 3/02
- (21) 国際出願番号: PCT/JP2004/008816
- (22) 国際出願日: 2004年6月23日 (23.06.2004)
- (25) 国際出願の言語: 日本語
- (26) 国際公開の言語: 日本語
- (30) 優先権データ:
特願2003-178713 2003年6月23日 (23.06.2003) JP
- (71) 出願人(米国を除く全ての指定国について): イビデン株式会社 (IBIDEN CO., LTD.) [JP/JP]; 〒5038004 岐阜県大垣市神田町2丁目1番地 Gifu (JP).
- (72) 発明者; および
- (75) 発明者/出願人(米国についてのみ): 小森照夫 (KOMORI, Teruo) [JP/JP]; 〒5010695 岐阜県揖斐郡揖斐

- 川町北方1-1 イビデン株式会社大垣北工場内 Gifu (JP). 大野一茂 (OHNO, Kazushige) [JP/JP]; 〒5010695 岐阜県揖斐郡揖斐川町北方1-1 イビデン株式会社大垣北工場内 Gifu (JP). 洪性泰 (HONG, Sungtae) [KR/JP]; 〒5010695 岐阜県揖斐郡揖斐川町北方1-1 イビデン株式会社大垣北工場内 Gifu (JP).
- (74) 代理人: 安富康男, 外(YASUTOMI, Yasuo et al.); 〒5320011 大阪府大阪市淀川区西中島5丁目4番20号 中央ビル Osaka (JP).
- (81) 指定国(表示のない限り、全ての種類の国内保護が可能): AE, AG, AL, AM, AT, AU, AZ, BA, BB, BG, BR, BW, BY, BZ, CA, CH, CN, CO, CR, CU, CZ, DE, DK, DM, DZ, EC, EE, EG, ES, FI, GB, GD, GE, GH, GM, HR, HU, ID, IL, IN, IS, JP, KE, KG, KP, KR, KZ, LC, LK, LR, LS, LT, LU, LV, MA, MD, MG, MK, MN, MW, MX, MZ, NA, NI, NO, NZ, OM, PG, PH, PL, PT, RO, RU, SC, SD, SE,

[続葉有]

(54) Title: HONEYCOMB STRUCTURE BODY

(54) 発明の名称: ハニカム構造体



(57) Abstract: A honeycomb structure body that has less pressure loss and where the period to a recovery treatment can be prolonged. The honeycomb structure body is a pillar-like honeycomb body where a large number of through holes are arranged in the length direction with wall portions in between. Either of the ends of a through hole is sealed, and one end and the other end of the through hole have different opening areas. Ceramic that forms the wall portions has pores having an average diameter from 5 to 30 μ m, and the proportion of the volume of fine pores having a pore diameter not less than two times the average pore diameter is not more than 30% relative to the volume of the whole pores.

(57) 要約: 本発明は、圧力損失が小さく、再生処理までの期間を長期化することが可能なハニカム構造体を提供することを目的とするものであり、本発明のハニカム構造体は、多数の貫通孔が壁部を隔てて長手方向に並設された柱状のハニカム構造体であって、上記貫通孔は、いずれか一方の端部が封止され、かつ、一方の端面の開口面積と他方の端面の開口面積とが異なり、上記壁部を構成するセラミックは、平均気孔径が5~30 μ mであり、かつ、上記平均気孔径の2倍以上の気孔径を有する細孔の容積の割合が、全細孔の容積に対して30%以下であることを特徴とする。



WO 2005/002709 A1



SG, SK, SL, SY, TJ, TM, TN, TR, TT, TZ, UA, UG, US,
UZ, VC, VN, YU, ZA, ZM, ZW.

- (84) 指定国 (表示のない限り、全ての種類の広域保護が可能): ARIPO (BW, GH, GM, KE, LS, MW, MZ, NA, SD, SL, SZ, TZ, UG, ZM, ZW), ユーラシア (AM, AZ, BY, KG, KZ, MD, RU, TJ, TM), ヨーロッパ (AT, BE, BG, CH, CY, CZ, DE, DK, EE, ES, FI, FR, GB, GR, HU, IE, IT, LU, MC, NL, PL, PT, RO, SE, SI, SK, TR), OAPI (BF, BJ, CF, CG, CI, CM, GA, GN, GQ, GW, ML, MR, NE, SN, TD, TG).

添付公開書類:

- 国際調査報告書
- 請求の範囲の補正の期限前の公開であり、補正書受領の際には再公開される。

2文字コード及び他の略語については、定期発行される各PCTガゼットの巻頭に掲載されている「コードと略語のガイダンスノート」を参照。

明 細 書

ハニカム構造体

技術分野

[0001] 本出願は、2003年6月23日に出願された日本国特許出願2003-178713号を基礎出願として優先権主張する出願である。

本発明は、ディーゼルエンジン等の内燃機関から排出される排気ガス中のパーティキュレート等を捕集する目的等に用いられるハニカム構造体に関する。

背景技術

[0002] バス、トラック等の車両や建設機械等の内燃機関から排出される排気ガス中に含有されるパーティキュレートが環境や人体に害を及ぼすことが最近問題となっている。

この排気ガスを多孔質セラミックに通過させ、排気ガス中のパーティキュレートを捕集して、排気ガスを浄化することができるセラミックフィルタが種々提案されている。

[0003] このようなセラミックフィルタとして、図7に示したような、炭化珪素等からなり、四角柱状の多孔質セラミック部材130が、接着剤として機能するシール材層124を介して複数個結束されてセラミックブロック125を構成し、このセラミックブロック125の周囲にも、排気ガスの漏れを防止するためのシール材層123が形成された構造のハニカムフィルタ120が知られている。

このハニカムフィルタ120は、図8に示したような構造の多孔質セラミック部材130を構成部品としており、長手方向に多数並設された貫通孔131同士を隔てる隔壁133がフィルタとして機能するように構成されている。

[0004] 即ち、多孔質セラミック部材130に形成された貫通孔131は、図8(b)に示したように、排気ガスの入口側又は出口側の端部のいずれかが封止材132により目封じされ、一の貫通孔131に流入した排気ガスは、必ず貫通孔131を隔てる隔壁133を通過した後、他の貫通孔131から流出するようになっている。

また、外周に設けられたシール材層123は、上述したように、ハニカムフィルタ120を内燃機関の排気通路に設置した際、セラミックブロック125の外周部から排気ガスが漏れ出すことを防止する目的で設けられているものである。

- [0005] このような構成のハニカムフィルタ120は、極めて耐熱性に優れ、再生処理等も容易であるため、種々の大型車両やディーゼルエンジン搭載車両等に使用されている。即ち、このようなハニカムフィルタ120が内燃機関の排気通路に設置されると、内燃機関より排出された排気ガス中のパーティキュレートは、このハニカムフィルタ120を通過する際に隔壁133により捕捉され、排気ガスが浄化される。
- [0006] また、この種のハニカムフィルタとしては、排気ガス流入側の開口面積を排気ガス流出側の開口面積よりも大きくすることにより、単位体積あたりの排気ガスが通過する壁部の面積を大きくして、フィルタとしての有効体積の向上が図られたものが開示されている(例えば、特許文献1〜12参照)。
- [0007] 図9は、特許文献1に開示された排気ガスフィルタの長手方向に垂直な断面を模式的に示したものである(特許文献1、図3参照)。
この排気ガスフィルタ310は、それぞれの貫通孔のサイズを同一とし、排気ガス流入側が封止された貫通孔312の個数を、排気ガス流出側が封止された貫通孔311の個数より少なくしている。これにより、排気ガス流入側の開口面積を排気ガス流出側の開口面積よりも大きくして、フィルタとしての有効体積の向上を図っている。
- [0008] 図10は、特許文献2に開示された排気ガスフィルタの長手方向に垂直な断面を模式的に示したものである(特許文献2参照)。
この排気ガスフィルタ320は、排気ガス流入側が封止された貫通孔322の開口面積及び個数と、排気ガス流出側が封止された貫通孔321の開口面積及び個数とが異なる構成としている。これにより、排気ガス流入側の開口面積を排気ガス流出側の開口面積よりも大きくして、フィルタとしての有効体積の向上を図っている。
- [0009] 図11は、特許文献1に開示された排気ガスフィルタの長手方向に垂直な断面を模式的に示したものである(特許文献1、図17参照)。
この排気ガスフィルタ330は、排気ガス流入側が封止された貫通孔332の開口面積と、排気ガス流出側が封止された貫通孔331の開口面積とが異なる構成としている。また、このフィルタでは、貫通孔332と貫通孔331の個数は、同一であり、排気ガス流出側が封止された貫通孔331同士は、隔壁を介して面で接するように構成されている。このような構成の排気ガスフィルタもまた、排気ガス流入側の開口面積を排気ガス

流出側の開口面積よりも大きくして、フィルタとしての有効体積の向上を図っている。

[0010] 図12は、特許文献3に開示された排気ガスフィルタの長手方向に垂直な断面を模式的に示したものである(特許文献3、図Fig. 5p参照)。

この排気ガスフィルタ340は、排気ガス流入側が封止された貫通孔342の開口面積と、排気ガス流出側が封止された貫通孔341の開口面積とが異なる構成としている。また、このフィルタでは、貫通孔342と貫通孔341の個数は、同一であり、排気ガス流出側が封止された貫通孔341同士が、隔壁を介して面で接しないように構成されている。このような構成の排気ガスフィルタもまた、排気ガス流入側の開口面積を排気ガス流出側の開口面積よりも大きくして、フィルタとしての有効体積の向上を図っている。

[0011] これらの従来技術に係るフィルタは、ガス流入側の開口面積をガス流出側の開口面積に比べて大きくし、隔壁の有効濾過面積を大きくすることにより、パーティキュレートを多量に捕集することを可能にすることを目的としている。また、これらのフィルタは、図7、8に示したような全ての貫通孔の断面の形状が四角形で、ガス流入側の開口面積とガス流出側の開口面積が等しいフィルタと比べて同量のパーティキュレートを捕集した際の圧力損失を低くすることを目的としている。

[0012] しかしながら、従来のフィルタにおいては、後者の目的、即ち、同量のパーティキュレートを捕集した際の圧力損失を低くすることを十分に達成することができないことが明らかとなった。

上述したようなフィルタにおいて、圧力損失に影響を与える要因としては、主なものとして次の4つの要因が考えられる。

[0013] 具体的には、(1)フィルタのガス流入側の開口率(ΔPa)、(2)貫通孔を通過する際の摩擦(ガス流入貫通孔; $\Delta Pb-1$ 、ガス流出貫通孔; $\Delta Pb-2$)、(3)隔壁を通過する際の抵抗(ΔPc)、及び、(4)捕集されたパーティキュレートを通過する際の抵抗(ΔPd)が考えられる。そして、これらのなかでは、(4)捕集されたパーティキュレートを通過する際の抵抗(ΔPd)の与える影響が最も大きいものと考えられる。

[0014] そもそも、図9～12に示したような構成を有するフィルタの初期状態の圧力損失(パーティキュレートを捕集していない状態の圧力損失)は、図7、8に示したような全ての貫

通孔の断面の形状が四角形で、ガス流入側の開口面積とガス流出側の開口面積が等しいフィルタに比べて高くなる傾向にある。その理由は、 ΔPa 及び $\Delta Pb-1$ に起因した圧力損失は若干低くなるものの、 $\Delta Pb-2$ 及び ΔPc に起因した圧力損失が高くなるからであると考えられる。

[0015] また、図9～12に示したような構成を有するフィルタのパティキュレート捕集後の圧力損失を考えてみると、図9や図11に示した構成のフィルタでは、ガス流入貫通孔同士が共有する隔壁が存在する。このような構成のフィルタにおいて排気ガスは、図13に示したように、まず、ガス流入貫通孔1311とガス流出貫通孔1312とが共有する隔壁を介した流路aを通過して、ガス流入貫通孔1311側からガス流出貫通孔1312側へと流れ、この際、ガス流入貫通孔1311とガス流出貫通孔1312とが共有する隔壁にパティキュレートが捕集されることとなる(図13(a)参照)。

[0016] その後、ガス流入貫通孔1311とガス流出貫通孔1312とが共有する隔壁にパティキュレート1313が捕集され、この隔壁の圧力損失が ΔPd に起因して高くなるに従い、ガス流入貫通孔1311同士が共有する隔壁を介した流路bを通過して、ガス流入貫通孔1311側からガス流出貫通孔1312側へと流れることとなる(図13(b)参照)。

ここで、排気ガスは、ガス流入貫通孔1311同士が共有する隔壁のうち、ガス流入貫通孔1311とガス流出貫通孔1312とが共有する隔壁に近い側を順に流れ始め、最終的には、ガス流入貫通孔1311を構成する隔壁全体が有効濾過領域となるものと考えられる。

なお、図13(a)、(b)は、従来のフィルタにおける排気ガスの流路を説明するための模式図である。

[0017] このようなハニカム構造体において、ガス流入貫通孔1311とガス流出貫通孔1312とが共有する隔壁に蓄積されるパティキュレートの量が多い場合には、パティキュレートを捕集した際の圧力損失を低くすることは困難であった。

[0018] また、特許文献3、4には、10%以上の平均気孔率を有し、2～15 μm の平均気孔径を有し、個々の気孔径が、0.5～70 μm のほとんど全域に分布しているフィルタが開示されている。

本発明者らも、圧力損失を低減させるために、気孔径を大きくすることを検討した。し

かしながら、実際、検討を行ったところ、意外にも、気孔径を大きくしても、圧力損失が低くならないことが明らかとなった。

- [0019] 特許文献1:特公平3-49608号公報(図3、図17等)、米国特許第4417908号明細書、特開昭58-196820号公報
特許文献2:実開昭58-92409号公報
特許文献3:米国特許第4364761号明細書(Fig. 5p等)、特開昭56-124417号公報、特開昭62-96717号公報
特許文献4:米国特許第4276071号明細書
特許文献5:米国特許第4420316号明細書
特許文献6:米国特許第4420316号明細書
特許文献7:特開昭58-150015号公報
特許文献8:特開平5-68828号公報、特許3130587号
特許文献9:FR2789327号
特許文献10:WO02/100514号
特許文献11:WO02/10562号、DE10037403号
特許文献12:WO03/20407号、米国公開第2003-41730号明細書、米国特許第6696132号明細書

発明の開示

発明が解決しようとする課題

- [0020] 本願発明者らは、従来技術にはない、平均気孔径に対して相対的に大きい気孔径を有する細孔の割合を、全体的な気孔分布に対して減少させることを検討した。そして、そのようにすることで、開口率比に差が生じさせるように封止したハニカム構造体において、もっとも効率よく、排気ガスを流入させるとともに、圧力損失を小さくすることができ、さらに、再生処理までの期間を長期化することが可能であることを見出し、本発明を完成した。

課題を解決するための手段

- [0021] 本発明のハニカム構造体は、多数の貫通孔が壁部を隔てて長手方向に並設された柱状のハニカム構造体であって、

上記貫通孔は、いずれか一方の端部が封止され、かつ、一方の端面の開口面積と他方の端面の開口面積とが異なり、

上記壁部を構成するセラミックは、平均気孔径が5〜30 μm であり、かつ、上記平均気孔径の2倍以上の気孔径を有する細孔の容積の割合が、全細孔の容積に対して30%以下であることを特徴とする。

以下、本発明のハニカム構造体について説明する。

[0022] 本発明のハニカム構造体では、壁部を構成するセラミックは、平均気孔径が5〜30 μm であり、かつ、上記平均気孔径の2倍以上の気孔径を有する細孔の容積の割合が、全細孔の容積に対して30%以下であるため、図14に示すように、壁部82の深層部にまでパーティキュレートが入り込むことがなく、見かけ上のパーティキュレートの厚さd(隔壁中に堆積したパーティキュレートも考慮にいったパーティキュレート層の厚さ81)が薄くなる。

さらに、壁部の深層部にまでパーティキュレートが入り込むことがないため、短時間で、構造上ガスが透過しやすい部分(例えば、ガス流入側が開口した貫通孔とガス流出側が開口した貫通孔とを隔てる壁部等)の表層部のみにパーティキュレートが堆積し、これに起因して、パーティキュレートの捕集量が少ない早期の段階から、構造上ガスが透過しやすい部分のみならず、構造上ガスが透過しにくい部分(例えば、ガス流入側が開口した貫通孔同士を隔てる壁部等)をもガスが透過することとなり、有効濾過面積が大きくなる。

[0023] また、壁部の内部にパーティキュレートが入り込みにくいいため、壁部を通過する際の抵抗も増加しにくい。その結果、パーティキュレート捕集後における圧力損失の増加の度合いが小さくなり、再生処理までの期間を長期化することができる。

[0024] 本発明のハニカム構造体において、ガス流入側の開口面積がガス流出側の開口面積よりも大きい場合には、フィルタとしての濾過面積が大きく、パーティキュレートの捕集能に優れることとなる。

発明の効果

[0025] 本発明のハニカム構造体では、壁部の深層部にまでパーティキュレートが入り込むことがなく、見かけ上のパーティキュレートの厚さが薄くなるとともに、構造上ガスが透過しや

すい部分の表層部のみにパーティキュレートが堆積し、これに起因して、パーティキュレートの捕集量が少ない早期の段階から、構造上ガスが透過しやすい部分のみならず、構造上ガスが透過しにくい部分をもガスが透過することとなり、有効濾過面積が大きくなる。

さらに、壁部の内部にパーティキュレートが入り込みにくいとため、壁部を通過する際の抵抗も増加しにくい。その結果、パーティキュレート捕集後における圧力損失の増加の度合いが小さくなり、再生処理までの期間を長期化することができる。

- [0026] 本発明のハニカム構造体において、ガス流入側の開口面積がガス流出側の開口面積よりも大きい場合には、フィルタとしての濾過面積が大きく、パーティキュレートの捕集能に優れることとなる。

発明の実施の形態

- [0027] 本発明のハニカム構造体は、多数の貫通孔が壁部を隔てて長手方向に並設された柱状のハニカム構造体であって、
上記貫通孔は、いずれか一方の端部が封止され、かつ、一方の端面の開口面積と他方の端面の開口面積とが異なり、
上記壁部を構成するセラミックは、平均気孔径が $5\text{--}30\ \mu\text{m}$ であり、かつ、上記平均気孔径の2倍以上の気孔径を有する細孔の容積の割合が、全細孔の容積に対して30%以下であることを特徴とする。
- [0028] 本発明のハニカム構造体は、多数の貫通孔が壁部を隔てて長手方向に並設された柱状のものであるが、このハニカム構造体は、複数の貫通孔が隔壁を隔てて長手方向に並設された柱状の多孔質セラミック部材がシール材層を介して複数個結束されることにより構成されていてもよく(以下、上記ハニカム構造体を集合体型ハニカム構造体ともいう)、全体が一体として焼結形成されたセラミック部材から構成されていてもよい(以下、上記ハニカム構造体を一体型ハニカム構造体ともいう)。なお、これらのハニカム構造体は、その周囲に塗布層が形成されていてもよい。
- [0029] 上記集合体型ハニカム構造体の場合、壁部は、多孔質セラミック部材の貫通孔を隔てる隔壁と、多孔質セラミック部材間の接着材層として機能しているシール材層とから構成されており、上記一体型ハニカム構造体の場合、一種類の隔壁のみにより構成

されている。以下においては、区別が必要な場合以外は、隔壁もシール材層も区別せず、壁部ということとする。

[0030] 図1は、本発明のハニカム構造体の一例である集合体型ハニカム構造体の具体例を模式的に示す斜視図であり、図2(a)は、図1に示したハニカム構造体を構成する多孔質セラミック部材の一例を模式的に示す斜視図であり、(b)は、(a)に示した多孔質セラミック部材のA-A線断面図である。

[0031] 図1に示したように、本発明のハニカム構造体10は、多孔質セラミック部材20がシール材層14を介して複数個結束されてセラミックブロック15を構成し、このセラミックブロック15の周囲には、排気ガスの漏れを防止するためのシール材層13が形成されている。

[0032] また、この多孔質セラミック部材20では、その長手方向に多数の貫通孔21が並設されて、この貫通孔21は、いずれか一方の端部が封止材22により封止されている。ここで、その長手方向に垂直な断面の面積が相対的に大きい貫通孔21aは、排気ガス流出側の端部が封止されており、上記断面の面積が相対的に小さい貫通孔21bは、排気ガス流入側の端部が封止されている。

従って、このハニカム構造体10では、排気ガス流入側の開口面積が、排気ガス流出側の開口面積よりも大きくなるように構成されている。

また、セラミック部材20では、排気ガス流入側が開口した貫通孔(以下、ガス流入貫通孔ともいう)21aと、排気ガス流出側が開口した貫通孔(以下、ガス流出貫通孔ともいう)21bとを隔てる壁部(隔壁)23がフィルタとして機能するようになっている。即ち、ガス流入貫通孔21aに流入した排気ガスは、必ずこれらの壁部(隔壁)23を通過した後、ガス流出貫通孔21bから流出するようになっている。

[0033] 図1に示したハニカム構造体10では、その形状は円柱状であるが、本発明のハニカム構造体は、円柱状に限定されることはなく、例えば、楕円柱状や角柱状等任意の形状、大きさのものであってもよい。

[0034] 本発明のハニカム構造体において、多孔質セラミック部材の材料としては特に限定されず、例えば、窒化アルミニウム、窒化ケイ素、窒化ホウ素、窒化チタン等の窒化物セラミック、炭化珪素、炭化ジルコニウム、炭化チタン、炭化タンタル、炭化タングステ

ン等の炭化物セラミック、アルミナ、ジルコニア、コージュライト、ムライト等の酸化物セラミック等を挙げることができる。また、本発明のハニカム構造体は、シリコンと炭化ケイ素等の複合体からなるものであってもよく、チタン酸アルミニウムからなるものであってもよい。これらのなかでは、耐熱性が大きく、機械的特性に優れ、かつ、熱伝導率も大きい炭化珪素が望ましい。

[0035] また、多孔質セラミック部材は、平均気孔径が5〜30 μm であり、かつ、平均気孔径の2倍以上の気孔径を有する細孔の割合が、全細孔の容積に対して30%以下である。

[0036] 平均気孔径が5〜30 μm であるため、パーティキュレートが壁部の深層部まで入ることはなく、そのため、パーティキュレートによる目詰まりを起こしにくい。

平均気孔径が5 μm 未満では、パーティキュレートが容易に目詰まりを起こしてしまい、圧力損失が大きくなり過ぎてしまう。一方、平均気孔径が30 μm を超えると、パーティキュレートが壁部の深層部にまで、入り込んでしまうこととなり、本発明の効果を得ることができない。

[0037] また、多孔質セラミック部材は、平均気孔径の2倍以上の気孔径を有する細孔の容積の割合が、全細孔の容積に対して30%以下であるので、気孔径が比較的揃っており、排気ガスが壁部を通過する際の抵抗を小さく保つことができる。

即ち、ガス流入側とガス流出側の貫通孔同士を隔てる壁の気孔分布状態について、相対的に気孔径の大きな細孔を少なくすることにより、ガスを敢えて流れにくくすることで、ガス流入側の貫通孔同士を隔てる隔壁に、早期に排気ガスを流入させることとなり、圧力損失を下げるのである。

この圧力損失を低下させるメカニズムについては、定かではないが、以下のように考えられる。

[0038] 平均気孔径の2倍以上の気孔径を有する細孔の容積の割合が、全細孔の容積に対して30%を超えると、平均気孔径に対して、相対的に大きい気孔径の割合が高くなる。すると、初期の段階、即ち、パーティキュレートの捕集後の間もない段階においては、図15に示すように、気孔径の大きい細孔の部分に、排気ガスが流入しやすくなる。その結果、パーティキュレートは、隔壁84の深層部(細孔の奥深く)にまで進入するよう

になる。

さらに、排気ガス自体が流れやすくなっているため、パーティキュレートは、深層部まで高密度に蓄積されることとなる。そのため、見かけ上のパーティキュレート層83の厚さD (パーティキュレートが細孔内部に充填した状態のパーティキュレート層の厚さ) が厚くなり、初期圧損が低かったにもかかわらず、パーティキュレートが蓄積されるにつれて、パーティキュレートを通過する際の抵抗 (ΔPd) に起因した圧力損失が急上昇することとなる。

[0039] このように、平均気孔径の2倍以上の気孔径を有する細孔の容積の割合が、全細孔の容積に対して30%を超えると、結果的には、フィルタの圧力損失が増大することになると考えられる。なお、矢印は、排気ガスの流れを示している。

また、上述したように、ガス流入側貫通孔とガス流出側貫通孔とを隔てる隔壁に、十分にパーティキュレートが蓄積された後には、ガス流入側貫通孔同士を隔てる隔壁にもパーティキュレートが流入するようになる。

[0040] これに対して、本発明のハニカム構造体では、ガス流入側貫通孔とガス流出側貫通孔とを隔てる隔壁の気孔分布状態について、相対的に気孔径の大きな細孔を少なくして、敢えてガスを流れにくくしている。そのため、上述したような気孔径の大きな細孔が形成されている場合に比べて、ガス流入側貫通孔とガス流出側貫通孔とを隔てる隔壁にガスが流れにくくなる。その結果、相対的に早い段階でガス流入側貫通孔同士を隔てる隔壁に排気ガスが流入することとなり、これにより、パーティキュレートの厚み、不均一捕集等による圧力損失の急上昇を回避することができると考えられる。

また、このようなフィルタでは、既に図14を参照しながら説明したように、隔壁に蓄積されるパーティキュレートの厚さを薄くできるので、パーティキュレートが燃焼しにくいことに起因する再生不良や、急激な燃焼による熱衝撃でフィルタを破壊させることもなくなると考えられる。

[0041] なお、上記気孔径は、水銀圧入法、走査型電子顕微鏡 (SEM) による測定等、従来公知の方法により測定することができる。

しかし、本発明においては、全体の気孔径分布を測定する必要があることを考慮すると、水銀圧入法によって測定することが望ましい。

- [0042] 上記ハニカム構造体では、図1に示したハニカム構造体10のように、ガス流入側の開口面積がガス流出側の開口面積よりも大きいことが望ましい。フィルタとしての濾過面積が大きく、パーティキュレートの捕集能に優れるからである。
- [0043] また、上記ハニカム構造体では、ガス流入側の貫通孔同士を隔てる隔壁が存在することが望ましい。
- 低い圧力損失を維持しつつ、広い有効濾過領域を確保することができるからである。
- [0044] 本発明のハニカム構造体では、上記多孔質セラミック部材の気孔率が30〜70%であることが望ましい。
- 多孔質セラミック部材の強度を維持することが可能であるとともに、壁部にパーティキュレートが入り込みにくく、排気ガスが壁部を通過する際の抵抗を低く保つことができるからである。
- [0045] 気孔率が30%未満であると、壁部が早期に目詰まりを起こすことがあり、一方、気孔率が70%を超えると、多孔質セラミック部材の強度が低下して容易に破壊されることがある。
- なお、上記気孔率は、例えば、水銀圧入法、アルキメデス法、走査型電子顕微鏡(SEM)による測定等、従来公知の方法により測定することができる。
- [0046] 本発明のハニカム構造体は、上記壁部の厚さが、0.1〜0.5mmであることが望ましい。ハニカム構造体が所定の強度を保つことができ、かつ、壁部を通過する際の抵抗を低く保つことができるからである。
- 0.1mm未満であれば、ハニカム構造体として十分な強度を得ることができない場合があり、0.5mmを超えると圧力損失が大きくなりすぎる可能性がある。
- [0047] また、本発明のハニカム構造体では、その長手方向に垂直な断面における開口(貫通孔)の密度は、15.5〜62.0個/cm²であることが望ましい。
- 15.5個/cm²未満では、壁部の総面積が小さく、フィルタとしての効率が低下するとともに、壁部の厚さによっては、ハニカム構造体の強度が低下する場合がある。一方、62.0個/cm²を超えると、ガス流入側及びガス流出側のそれぞれの開口(貫通孔)面積が小さく、フィルタとしての効率が低下することがあり、特に、ガス流入側の開口(貫通孔)面積が小さい場合には、圧力損失が大きくなる可能性がある。

[0048] このような多孔質セラミック部材を製造する際に使用するセラミックの粒径としては特に限定されないが、後の焼成工程で収縮が少ないものが望ましく、例えば、0.3～50 μm 程度の平均粒径を有する粉末100重量部と、0.1～1.0 μm 程度の平均粒径を有する粉末5～65重量部とを組み合わせたものが望ましい。上記粒径のセラミック粉末を上記配合で混合することで、多孔質セラミック部材を製造することができるからである。

また、上記2種類の粉末の粒径、特に大きい方の粉末の粒径を調製することにより、多孔質セラミック部材の気孔径を上記範囲に調整することができる。一体型ハニカム構造体を製造する場合においても、同様の方法をとることができる。

また、粒径の揃った造孔材を原料に混合し、焼成することにより、気孔径を調整した多孔質セラミック部材を製造してもよい。なお、造孔材とは、製造したセラミック中に気孔を形成するための材料であり、その一例としては、焼成により消失するものが挙げられる。

[0049] 上記封止材は、多孔質セラミックからなるものであることが望ましい。

本発明のハニカム構造体において、上記封止材により一端部が封止された多孔質セラミック部材は、多孔質セラミックからなるものであるため、上記封止材を上記多孔質セラミック部材と同じ多孔質セラミックとすることで、両者の接着強度を高くすることができるとともに、封止材の気孔率を上記多孔質セラミック部材と同様に調整することで、上記多孔質セラミック部材の熱膨張率と封止材の熱膨張率との整合を図ることができ、製造時や使用時の熱応力によって封止材と壁部との間に隙間が生じたり、封止材や封止材に接触する部分の壁部にクラックが発生したりすることを防止することができる。

[0050] 上記封止材が多孔質セラミックからなる場合、その材料としては特に限定されず、例えば、上述した多孔質セラミック部材を構成するセラミック材料と同様の材料を挙げることができる。

[0051] 本発明のハニカム構造体において、シール材層(壁部)13、14は、多孔質セラミック部材20間、及び、セラミックブロック15の外周に形成されている。そして、多孔質セラミック部材20間に形成されたシール材層(壁部)14は、複数の多孔質セラミック部材

20同士を結束する接着剤としても機能し、一方、セラミックブロック15の外周に形成されたシール材層(壁部)13は、本発明のハニカム構造体10を内燃機関の排気通路に設置した際、セラミックブロック15の外周から排気ガスが漏れ出すことを防止するための封止材として機能する。

[0052] 上記シール材層を構成する材料としては特に限定されず、例えば、無機バインダーと、有機バインダーと、無機繊維及び／又は無機粒子とからなるもの等を挙げることができる。

なお、上述した通り、本発明のハニカム構造体において、シール材層は、多孔質セラミック部材間、及び、セラミックブロックの外周に形成されているが、これらのシール材層は、同じ材料からなるものであってもよく、異なる材料からなるものであってもよい。さらに、上記シール材層が同じ材料からなるものである場合、その材料の配合比は同じものであってもよく、異なるものであってもよい。

[0053] 上記無機バインダーとしては、例えば、シリカゾル、アルミナゾル等を挙げることができる。これらは、単独で用いてもよく、2種以上を併用してもよい。上記無機バインダーのなかでは、シリカゾルが望ましい。

[0054] 上記有機バインダーとしては、例えば、ポリビニルアルコール、メチルセルロース、エチルセルロース、カルボキシメチルセルロース等を挙げることができる。これらは、単独で用いてもよく、2種以上を併用してもよい。上記有機バインダーのなかでは、カルボキシメチルセルロースが望ましい。

[0055] 上記無機繊維としては、例えば、シリカ-アルミナ、ムライト、アルミナ、シリカ等のセラミックファイバー等を挙げることができる。これらは、単独で用いてもよく、2種以上を併用してもよい。上記無機繊維のなかでは、シリカ-アルミナファイバーが望ましい。

[0056] 上記無機粒子としては、例えば、炭化物、窒化物等を挙げることができ、具体的には、炭化珪素、窒化珪素、窒化硼素等からなる無機粉末又はウイスキー等を挙げることができる。これらは、単独で用いてもよく、2種以上を併用してもよい。上記無機粒子のなかでは、熱伝導性に優れる炭化珪素が望ましい。

シール材層は、緻密体からなるものであってもよく、多孔質体であってもよい。

[0057] 図3(a)は、本発明のハニカム構造体の一例である一体型ハニカム構造体の具体例

を模式的に示した斜視図であり、(b)は、そのB-B線断面図である。

[0058] 図3(a)に示したように、ハニカム構造体30は、多数の貫通孔31が壁部33を隔てて長手方向に並設された柱状の多孔質セラミックブロック35からなり、貫通孔31は、いずれか一方の端部が封止材32により封止されている。ここで、その長手方向に垂直な断面の面積が相対的に大きい貫通孔31aは、ガス流入貫通孔として機能するように、排気ガス流出側が封止されており、上記断面の面積が相対的に小さい貫通孔31bは、ガス流出貫通孔として機能するように、排気ガス流入側の端部が封止されている。

なお、図3には示していないが、多孔質セラミックブロック35の周囲には、図1に示したハニカム構造体10と同様に、シール材層が形成されていてもよい。

[0059] このハニカム構造体30では、多孔質セラミックブロック35が焼結により製造された一体構造のものであるほかは、集合体型ハニカム構造体10と同様に構成されている。従って、このハニカム構造体30においても、ガス流入貫通孔31aと、ガス流出貫通孔31bとを隔てる壁部33がフィルタとして機能するようになっており、ガス流入貫通孔31aに流入した排気ガスは、必ずこれらの壁部33を通過した後、ガス流出貫通孔31bから流出するようになっている。

従って、一体型ハニカム構造体30においても、集合体型ハニカム構造体の場合と同様の効果が得られる。

[0060] また、一体型ハニカム構造体30においても、集合体型ハニカム構造体10同様、多孔質セラミックブロック35は、平均気孔径が5〜30 μm であり、かつ、平均気孔径の2倍以上の気孔径を有する細孔の割合が、全細孔の容積に対して30%以下である。また、その形状、大きさは任意のものであってよく、その気孔率は集合体型ハニカム構造体同様30〜70%であることが望ましい。

また、長手方向に垂直な断面における望ましい開口(貫通孔)の密度や、望ましい壁部の厚さも集合体型ハニカム構造体と同様である。

[0061] 多孔質セラミックブロック35を構成する多孔質セラミックとしては特に限定されず、集合体型ハニカム構造体と同様の窒化物、炭化物、酸化物セラミックを挙げることができるが、これらのなかでは、コーージェライト等の酸化物セラミックが望ましい。

- [0062] このような一体型ハニカム構造体30における封止材32は、同様に多孔質セラミックからなるものであることが望ましく、その材料としては、特に限定されないが、例えば、上述した多孔質セラミック35を構成するセラミック材料と同様の材料を挙げることができる。
- [0063] 図1及び図3に示したような構成からなる本発明のハニカム構造体において、貫通孔の長手方向に垂直な断面の形状は特に限定されないが、多角形であることが望ましい。
- [0064] 多角形にすることにより、貫通孔を排気ガスが通過する際に貫通孔の形状による摩擦の大きい部分をなくし、貫通孔を通過する際の摩擦に起因する圧力損失を低くすること、または、壁部の厚みの不均一な部分、つまり、排気ガスが局所的に通過しにくくなる部分をなくし、壁部を通過する際の抵抗に起因する圧力損失を低くすること、このどちらかの効果を得ることができるからである。
- [0065] また、多角形のなかでも、4角形以上の多角形が望ましく、その角の少なくとも1つが鈍角であることがより望ましい。上記のようにすることで、貫通孔入口側を通過する際の摩擦及び貫通孔出口側を通過する際の摩擦に起因する圧力損失を低くすることができるからである。
- [0066] また、上記貫通孔の断面の角部の近傍は、曲線により構成されていることが望ましい。曲線にすることにより、角部での応力集中に起因するクラックの発生を防ぐことができるからである。
- [0067] また、排気ガス流入側の開口面積は排気ガス流出側の開口面積のよりも大きいことが望ましいが、この場合、排気ガス流入側の開口面積と、排気ガス流出側の開口面積との比(排気ガス流入側の開口面積／排気ガス流出側の開口面積、以下、単に開口面積比ともいう。)は、1.01～6であることが望ましい。
上記面積比が6を超えると、排気ガス流出側の貫通孔の容積が小さくなりすぎて、貫通孔を通過する際の摩擦及び壁部を通過する際の抵抗に起因する圧力損失が増大し、初期の圧力損失が大きくなってしまうことがある。上記面積比は、1.2～5がより好ましい。さらに、上記面積比は、1.2～3.0がより一層好ましい。
- [0068] 図4(a)～(d)、及び、図5(a)～(f)は、本発明に係る集合体型ハニカム構造体を構

成する多孔質セラミック部材の断面の一部を模式的に示した断面図である。なお、一体型、集合型に拘らず、各貫通孔の断面の形状は同じであるので、これらの図を用いて本発明のハニカム構造体を構成する断面形状を説明する。

- [0069] 図4(a)では、開口面積比がほぼ1.55、図4(b)では、ほぼ2.54、図4(c)では、ほぼ4.45、図4(d)では、ほぼ6.00である。また、図5(a)、(c)、(e)では、上記開口面積比がすべて、ほぼ4.45であり、図5(b)、(d)、(f)では、上記開口面積比がすべてほぼ6.00である。
- [0070] 図4(a)～(d)では全て、ガス流入貫通孔の断面の形状は八角形であり、ガス流出貫通孔の断面の形状は四角形(正方形)でそれぞれ交互に配列されており、ガス流出貫通孔の断面積を変化させ、ガス流入貫通孔の断面形状を少し変化させることにより、開口面積比を任意に変動させることが容易にできる。同様に、図5に示すハニカム構造体についても任意にその開口面積比を変動させることができる。
- [0071] なお、図5(a)～(b)に示すハニカム構造体160、260では、ガス流入貫通孔161a、261aの断面の形状は五角形であり、そのうちの3つの角がほぼ直角となっており、ガス流出貫通孔161b、261bの断面の形状は四角形で、それぞれ大きな四角形の斜めに対向する部分を占めるように構成されている。図5(c)～(d)に示すハニカム構造体170、270では、図4(a)～(d)に示す断面の形状を変形したものであって、ガス流入貫通孔171a、271aとガス流出貫通孔171b、271bとが共有する壁部をガス流出貫通孔側にある曲率を持って広げた形状である。この曲率は任意のものであってよい。
- [0072] ここでは、ガス流入貫通孔171a、271aとガス流出貫通孔171b、271bとが共有する壁部を構成する曲線が1/4円に相当するものを例示する。
- [0073] 図5(e)～(f)に示すハニカム構造体180、280では、ガス流入貫通孔181a、281a及びガス流出貫通孔281b、281bは四角形(長方形)からなり、図のように、2つのガス流入貫通孔と2つのガス流出貫通孔を組み合わせると、ほぼ正方形となるように構成されている。
- [0074] また、本発明のハニカム構造体を構成する貫通孔の断面の形状は、既に説明した図9～12に示したような形状であってもよい。

従って、本発明のハニカム構造体においては、ガス流入貫通孔の開口面積が、ガス流出貫通孔の貫通孔の開口面積よりも大きく、ガス流入貫通孔の数とガス流出貫通孔の数とは異なってもよい。

[0075] 本発明において、隣り合うガス流入貫通孔の長手方向に垂直な断面の重心間距離と、隣り合うガス流出貫通孔の長手方向に垂直な断面の重心間距離とは、等しいことが望ましい。

「隣り合うガス流入貫通孔の上記断面の重心間距離」とは、一のガス流入貫通孔の長手方向に垂直な断面における重心と、隣り合うガス流入貫通孔の長手方向に垂直な断面における重心との最小の距離をいい、一方、「隣り合うガス流出貫通孔の上記断面の重心間距離」とは、一のガス流出貫通孔の長手方向に垂直な断面における重心と、隣り合うガス流出貫通孔の重心との最小の距離のことをいう。

[0076] 上記2つの重心間距離が等しいとき、再生時に熱が均一に拡散することで、ハニカム構造体内部の局所的な温度の偏りがなくなり、長期間繰り返し使用しても、熱応力に起因するクラック等が発生することのない耐久性に優れたフィルタとなるからである。

[0077] 本発明のハニカム構造体を排気ガス中のWをパーティキュレートを捕集するフィルタとして用いると、ハニカム構造体を構成する貫通孔の内部に捕集したパーティキュレートが次第に堆積していく。

パーティキュレートの堆積量が多くなると圧力損失が次第に大きくなり、一定値を超えると、エンジンへの負荷が大きくなりすぎる。従って、本発明のハニカム構造体では、パーティキュレートを燃焼させることにより、フィルタを再生させるが、本発明では、従来のフィルタに比べてパーティキュレート捕集後における圧力損失の増加の度合いが小さいので、再生処理までの期間を長期化することができる。

[0078] 次に、上述した本発明のハニカム構造体の製造方法の一例について説明する。

本発明のハニカム構造体の構造が図3に示したような、その全体が一の焼結体から構成された一体型ハニカム構造体である場合、まず、上述したようなセラミックを主成分とする原料ペーストを用いて押出成形を行い、図3に示したハニカム構造体30と略同形状のセラミック成形体を作製する。

[0079] 上記原料ペーストは、製造後の多孔質セラミックブロックの平均気孔径が5〜30 μm

となり、かつ、上記平均気孔径の2倍以上の気孔径を有する細孔の容積の割合が、全細孔の容積に対して30%以下となるものであれば特に限定されず、例えば、上述したようなセラミックからなり、所定の粒径を有する粉末にバインダー及び分散媒液を加えたものを挙げるができる。

- [0080] 上記バインダーとしては特に限定されず、例えば、メチルセルロース、カルボキシメチルセルロース、ヒドロキシエチルセルロース、ポリエチレングリコール、フェノール樹脂、エポキシ樹脂等を挙げるができる。

上記バインダーの配合量は、通常、セラミック粉末100重量部に対して、1～10重量部程度が望ましい。

- [0081] 上記分散媒液としては特に限定されず、例えば、ベンゼン等の有機溶媒；メタノール等のアルコール、水等を挙げるができる。

上記分散媒液は、原料ペーストの粘度が一定範囲内となるように、適量配合される。

- [0082] これらセラミック粉末、バインダー及び分散媒液は、アトライター等で混合し、ニーダー等で十分に混練した後、押出成形して上記セラミック成形体を作製する。

- [0083] また、上記原料ペーストには、必要に応じて成形助剤を添加してもよい。

上記成形助剤としては特に限定されず、例えば、エチレングリコール、デキストリン、脂肪酸石鹼、ポリアルコール等を挙げるができる。

- [0084] さらに、上記原料ペーストには、必要に応じて酸化物系セラミックを成分とする微小中空球体であるバルーンや、球状アクリル粒子、グラファイト等の造孔剤を添加してもよい。

上記バルーンとしては特に限定されず、例えば、アルミナバルーン、ガラスマイクロバルーン、シラスバルーン、フライアッシュバルーン(FAバルーン)及びムライトバルーン等を挙げるができる。これらのなかでは、フライアッシュバルーンが望ましい。

- [0085] 次に、上記セラミック成形体を、マイクロ波乾燥機、熱風乾燥機、誘電乾燥機、減圧乾燥機、真空乾燥機及び凍結乾燥機等を用いて乾燥させた後、所定の貫通孔に封止材となる封止材ペーストを充填し、上記貫通孔に目封じする封止処理を施す。ここで、ガス流入貫通孔の開口面積の大きさが、ガス流出貫通孔の開口面積よりも大きくなるように、封止処理を施す。

- [0086] 上記封止材ペーストとしては特に限定されず、例えば、上記原料ペーストと同様のものを用いることができるが、上記原料ペーストで用いたセラミック粉末に潤滑剤、溶剤、分散剤及びバインダーを添加したものであることが望ましい。上記封止処理の途中で封止材ペースト中のセラミック粒子が沈降することを防止することができるからである。
- [0087] 次に、上記封止材ペーストが充填されたセラミック乾燥体に、所定の条件で脱脂、焼成を行うことにより、多孔質セラミックからなり、その全体が一の焼結体から構成されたハニカム構造体を製造することができる。
- なお、上記セラミック乾燥体の脱脂及び焼成の条件等は、従来から多孔質セラミックからなるハニカム構造体を製造する際に用いられている条件を適用することができる。
- [0088] また、本発明のハニカム構造体の構造が、図1に示したような、多孔質セラミック部材がシール材層を介して複数個結束されて構成された集合体型ハニカム構造体である場合、まず、上述したセラミックを主成分とする原料ペーストを用いて押出成形を行い、図2に示した多孔質セラミック部材20のような形状の生成形体を作製する。
- [0089] なお、上記原料ペーストは、上述した集合体型ハニカム構造体において説明した原料ペーストと同様のものを挙げるることができる。
- [0090] 次に、上記生成形体を、マイクロ波乾燥機等を用いて乾燥させて乾燥体とした後、該乾燥体の所定の貫通孔に封止材となる封止材ペーストを充填し、上記貫通孔を封止する封止処理を施す。
- なお、上記封止材ペーストは、上述した一体型ハニカム構造体において説明した封止材ペーストと同様のものを挙げることができ、上記封止処理は、封止材ペーストを充填する対象が異なるほかは、上述した一体型ハニカム構造体の場合と同様の方法を挙げるることができる。
- ここでも、ガス流入貫通孔の開口面積の大きさが、ガス流出貫通孔の開口面積よりも大きくなるように、封止処理を施すことが望ましい。
- [0091] 次に、上記封止処理を経た乾燥体に所定の条件で脱脂、焼成を行うことにより、複数の貫通孔が壁部を隔てて長手方向に並設された多孔質セラミック部材を製造するこ

とができる。

なお、上記生成形体の脱脂及び焼成の条件等は、従来から多孔質セラミック部材がシール材層を介して複数個結束されて構成されたハニカム構造体を製造する際に用いられている条件等を適用することができる。

[0092] 次に、シール材層14となるシール材ペーストを均一な厚さで塗布してシール材ペースト層を形成し、このシール材ペースト層の上に、順次他の多孔質セラミック部材20を積層する工程を繰り返し、所定の大きさの角柱状の多孔質セラミック部材20の積層体を作製する。

なお、上記シール材ペーストを構成する材料としては、上述した本発明のハニカム構造体において説明した通りであるのでここではその説明を省略する。

[0093] 次に、この多孔質セラミック部材20の積層体を加熱してシール材ペースト層を乾燥、固化させてシール材層14とし、その後、例えば、ダイヤモンドカッター等を用いて、その外周部を図1に示したような形状に切削することで、セラミックブロック15を作製する。

[0094] そして、セラミックブロック15の外周に上記シール材ペーストを用いてシール材層13を形成することで、多孔質セラミック部材がシール材層を介して複数個結束されて構成されたハニカム構造体を製造することができる。

[0095] このようにして製造したハニカム構造体はいずれも柱状であり、その構造は、図1や図2に示した通りである。

[0096] 本発明のハニカム構造体の用途は特に限定されないが、車両の排気ガス浄化装置に好適に用いることができる。

図6は、本発明のハニカム構造体が設置された車両の排気ガス浄化装置の一例を模式的に示した断面図である。

[0097] 図6に示したように、排気ガス浄化装置800は、主に、本発明のハニカム構造体80、ハニカム構造体80の外方を覆うケーシング830、ハニカム構造体80とケーシング830との間に配置された保持シール材820、及び、ハニカム構造体80の排気ガス流入側に設けられた加熱手段810から構成されており、ケーシング830の排気ガスが導入される側の端部には、エンジン等の内燃機関に連結された導入管840が接続され

ており、ケーシング830の他端部には、外部に連結された排出管850が接続されている。なお、図6中、矢印は排気ガスの流れを示している。

また、図6において、ハニカム構造体80は、図1に示したハニカム構造体10であつてもよく、図3に示したハニカム構造体30であつてもよい。

[0098] このような構成からなる排気ガス浄化装置800では、エンジン等の内燃機関から排出された排気ガスは、導入管840を通過してケーシング830内に導入され、ハニカム構造体80の貫通孔から壁部(隔壁)を通過してこの壁部(隔壁)でパーティキュレートが捕集されて浄化された後、排出管850を通過して外部へ排出されることとなる。

[0099] そして、ハニカム構造体80の壁部(隔壁)に大量のパーティキュレートが堆積し、圧力損失が高くなると、ハニカム構造体80の再生処理が行われる。

上記再生処理では、加熱手段810を用いて加熱されたガスをハニカム構造体80の貫通孔の内部へ流入させることで、ハニカム構造体80を加熱し、壁部(隔壁)に堆積したパーティキュレートを燃焼除去させるのである。

本発明では、上記方法のほか、ポストインジェクション方式を用いてパーティキュレートを燃焼除去してもよい。

[0100] また、本発明のハニカム構造体の気孔中には、排気ガス中のCO、HC及びNO_x等を浄化することができる触媒が担持されていてもよい。

このような触媒が担持されていることで、本発明のハニカム構造体は、排気ガス中のパーティキュレートを捕集するハニカム構造体として機能するとともに、排気ガスに含有される上記CO、HC及びNO_x等を浄化するための触媒コンバータとして機能する。また、場合によっては、パーティキュレートの燃焼温度を低下させることができる。

[0101] 上記触媒としては、例えば、白金、パラジウム、ロジウム等の貴金属を挙げることができる。この貴金属からなる触媒は、所謂、三元触媒であり、このような三元触媒が担持された本発明のハニカム構造体は、従来公知の触媒コンバータと同様に機能するものである。従って、ここでは、本発明のハニカム構造体が触媒コンバータとしても機能する場合の詳しい説明を省略する。

但し、本発明のハニカム構造体に担持させることができる触媒は、上記貴金属に限定されることはなく、排気ガス中のCO、HC及びNO_x等を浄化することができる触媒

であれば、任意のものを担持させることができる。

実施例

[0102] 以下に実施例を掲げて本発明を更に詳しく説明するが、本発明はこれら実施例のみに限定されるものではない。

(実施例1)

(1) 篩によって、原料の粒度を調整することにより得られた平均粒径 $11\ \mu\text{m}$ ($\pm 1\ \mu\text{m}$) に99.99wt%の α 型炭化珪素粉末60重量%と、平均粒径 $0.5\ \mu\text{m}$ の β 型炭化珪素粉末40重量%とを湿式混合し、得られた混合物100重量部に対して、有機バインダー(メチルセルロース)を5重量部、水を10重量部加えて混練して混合組成物を得た。次に、上記混合組成物に可塑剤と潤滑剤とを少量加えてさらに混練した後、押出成形を行い、図4(b)に示した断面形状と略同様に、開口面積比が、3.00となるように生成形体を作製した。

[0103] (2) 次に、マイクロ波乾燥機等を用いて上記生成形体を乾燥させ、セラミック乾燥体とした後、上記生成形体と同様の組成のペーストを所定の貫通孔に充填した後、再び乾燥機を用いて乾燥させた後、 400°C で脱脂し、常圧のアルゴン雰囲気下 2000°C 、3時間で焼成を行うことにより、気孔率が42%、平均気孔径が $5\ \mu\text{m}$ 、気孔径が平均気孔径の2倍(本実施例では $10\ \mu\text{m}$)以上の細孔の容積の割合(以下、気孔径分布ともいう)が10%、その大きさが $34.3\text{mm} \times 34.3\text{mm} \times 150\text{mm}$ で、貫通孔の数が $31\ \text{個}/\text{cm}^2$ 、実質的に全ての壁部(隔壁)23の厚さが 0.4mm の炭化珪素焼結体である多孔質セラミック部材を製造した。

なお、得られた多孔質セラミック部材の端面においては、断面の面積が相対的に大きい貫通孔41aを一方の端面で封止材により封止し、断面の面積が相対的に小さい貫通孔41bを他方の端面で封止材により封止した。

[0104] なお、上記気孔径は、以下の方法により測定した。

即ち、上記多孔質セラミックス部材について、気孔径($0.2\text{--}500\ \mu\text{m}$ まで)を水銀圧入法(JIS R 1655:2003に準拠)によって測定した。

具体的には、ハニカム構造を有する多孔質セラミック部材を 0.8cm 程度の立方体に切断し、イオン交換水で超音波洗浄し、十分乾燥した。次に、このサンプルの気孔径

を、島津製作所社製、マイクロメリティックス自動ポロシメータ、オートポアIII9405を用いて測定した。この時、測定範囲は、0.2～500 μm とし、さらに100～500 μm の範囲では、0.1psiaの圧力毎に測定し、0.2～100 μm の範囲では、0.25psiaの圧力毎に測定した。これにより、気孔径分布、全細孔容積が計算される。

平均気孔径(直径)は、 $4 \times S$ (積分細孔面積) / V (積分細孔容積)として計算した。また、平均気孔径から2倍の気孔径を計算し、その2倍の気孔径を超える細孔容積を算出し、さらに、全細孔径範囲の測定データと上記算出した細孔径割合から、本発明における平均細孔径の2倍以上の気孔径を有する細孔の容積の割合を計算した。

[0105] (実施例2～12)

平均気孔径及び気孔径分布を下記表1に示した大きさにした以外は、実施例1と同様にして多孔質セラミックス部材を製造した。なお、原料粉末の粒径、焼成条件等は表1に示した通りである。また、原料粉末(α 型炭化珪素粉末)の粒径は実施例1と同様、 $\pm 1 \mu\text{m}$ に99.99wt%である。

[0106] (比較例1～6)

平均気孔径及び気孔径分布を下記表1に示した大きさにした以外は、実施例1と同様にして多孔質セラミックス部材を製造した。なお、原料粉末の粒径、焼成条件等は表1に示した通りである。

[0107] 実施例1～12及び比較例1～6に係る多孔質セラミックス部材について、それぞれのセラミックブロックを製造し、下記の測定をおこなった。なお、セラミックブロックの製造方法は、以下の通りである。

即ち、まず、繊維長0.2mmのアルミナファイバー30重量%、平均粒径0.6 μm の炭化珪素粒子21重量%、シリカゾル15重量%、カルボキシメチルセルロース5.6重量%、及び、水28.4重量%を含む耐熱性のシール材ペーストを用いて上記多孔質セラミック部材を、上述した方法により多数結束させ、続いて、ダイヤモンドカッターを用いて切断することにより、円柱形状のセラミックブロックを作製した。

このとき、上記多孔質セラミック部材を結束するシール材層の厚さが1.0mmとなるように調整した。

[0108] 次に、無機繊維としてアルミナシリケートからなるセラミックファイバー(ショット含有率:

3%、繊維長:0.1~100mm)23.3重量%、無機粒子として平均粒径0.3 μ mの炭化珪素粉末30.2重量%、無機バインダーとしてシリカゾル(ゾル中のSiO₂の含有率:30重量%)7重量%、有機バインダーとしてカルボキシメチルセルロース0.5重量%及び水39重量%を混合、混練してシール材ペーストを調製した。

次に、上記シール材ペーストを用いて、上記セラミックブロックの外周部に厚さ1.0mmのシール材ペースト層を形成した。そして、このシール材ペースト層を120℃で乾燥して、直径144mm、長手方向の長さが150mmの円柱形状で、排気ガス浄化用ハニカムフィルタとして機能するハニカム構造体を製造した。

そして、上述の円柱状のハニカム構造体の、初期状態での圧力損失、0.5g/l、1g/l、2g/l、4g/l、6g/l及び8g/lのパティキュレートを捕集した際の圧力損失、並びに、再生限界値をそれぞれ測定した。結果を表1に示した。

[0109] (評価方法)

(1)圧力損失の測定

図6に示したように、各実施例及び比較例に係るハニカム構造体をエンジンの排気通路に配設して排気ガス浄化装置とし、上記エンジンを回転数3000min⁻¹、トルク50Nmで運転し、初期状態、及び、所定量のパティキュレートを捕集した状態での圧力損失を測定した。

(2)再生限界値の測定

図6に示したように、各実施例及び比較例に係るハニカム構造体をエンジンの排気通路に配設して排気ガス浄化装置とし、上記エンジンを回転数3000min⁻¹、トルク50Nmで所定の時間運転し、パティキュレートを捕集したサンプルを作製した。

次に、エンジンを回転数4000min⁻¹、トルク200Nmで運転し、フィルタ温度が700℃付近で一定になったところで、エンジンを回転数1050min⁻¹、トルク30Nmとすることにより、フィルタに捕集されたパティキュレートを強制的に燃焼させた。このような実験を同様のフィルタ数個について行い、クラックの発生しない最大のパティキュレート量を測定し、その値を再生限界値とした。

[0110] [表1]

	平均気孔径		気孔径分布 (%)	気孔率 (%)	粒子径 (μm)	混合比	焼成条件 (°C)	初期圧損	パテイクキュレート捕集時圧損						再生限界値 g/l
	(μm)	(%)							0.5g/l	1g/l	2g/l	4g/l	6g/l	8g/l	
実施例1	5	10	42	11:0.5	60:40	2000	2.1	3.5	4.1	5.1	7	9.2	11.6	9.4	
実施例2	5	20	40	13:0.5	60:40	2050	2.1	3.4	3.9	4.8	6.8	9	11.4	9.2	
実施例3	5	30	40	15:0.5	60:40	2050	2	3.6	4.3	5.4	7.5	9.9	12.3	9	
実施例4	10	10	42	10:0.5	60:40	2200	1.7	3.1	3.6	4.6	6.6	8.8	11.2	9.4	
実施例5	10	20	40	20:0.5	60:40	2150	1.7	3.1	3.9	5	7	9.3	11.7	9.4	
実施例6	10	30	38	30:0.5	60:40	2100	1.7	3.1	3.7	5.6	7.6	9.9	12.4	9.2	
実施例7	20	10	42	25:0.5	60:40	2250	1.6	2.9	3.7	4.8	6.8	9.1	11.5	8.8	
実施例8	20	20	40	30:0.5	60:40	2200	1.6	2.9	3.9	5.2	7.3	9.6	12	8.8	
実施例9	20	30	38	40:0.5	60:40	2150	1.6	2.8	3.6	5.6	7.8	10.2	12.7	8.6	
実施例10	30	10	42	40:0.5	60:40	2250	1.5	2.7	3.1	4.6	6.8	9.3	11.7	8.5	
実施例11	30	20	40	50:0.5	60:40	2200	1.5	2.6	2.9	4.6	7.2	9.8	12.4	8.5	
実施例12	30	30	38	60:0.5	60:40	2150	1.5	2.6	2.8	4.4	7.6	10.3	12.9	8.5	
比較例1	0.5	10	42	3:0.5	60:40	1900	2.4	4.1	4.9	6.3	8.7	11.3	14.1	5.8	
比較例2	5	35	40	17:0.5	60:40	2050	2.1	3.7	4.6	6.1	8.4	11.1	13.9	8	
比較例3	10	35	38	35:0.5	60:40	2100	1.8	3.2	3.7	5.9	8.3	10.8	13.6	8	
比較例4	20	35	38	45:0.5	60:40	2100	1.6	2.7	3.5	6.2	8.5	11.2	14.1	7.9	
比較例5	30	35	38	70:0.5	60:40	2130	1.5	2.5	3.1	4.7	8.5	11.3	14.4	7.8	
比較例6	35	10	38	45:0.5	60:40	2250	1.5	2.4	3.1	4.6	8.2	10.8	13.9	7.8	

注) 気孔径分布: 気孔径が平均気孔径の2倍以上の細孔の容積の割合

- [0111] 表1より、明らかなように、初期状態での圧力損失は、比較例に係るハニカム構造体のほうが、実施例に係るハニカム構造体よりも低い場合があるものの、4g/lのパティキュレートを捕集した時点で、比較例に係るハニカム構造体のほうが、実施例に係るハニカム構造体よりも圧力損失が高く、8g/lのパティキュレートを捕集した際の圧力損失は、実施例に係るハニカム構造体では低く抑えられていた。
- これは、比較例に係るハニカム構造体では、パティキュレートが壁部の深層部にまで、入り込んでしまっているのに対し、実施例に係るハニカム構造体では、パティキュレートを壁部の表層部でのみ捕集しているからであると考えられる。
- [0112] また、実施例に係るハニカム構造体では、比較例に係るフィルタに比べて、再生限界値が大きくなっており、再生までに多量のパティキュレートを捕集することができ、再生までの時間を延長することができることが明らかとなった。
- [0113] (実施例13)
- (1) 実施例1の(1)と同様にして混合組成物を得た。次に、上記混合組成物に可塑剤と潤滑剤とを少量加えてさらに混練した後、押出成形を行い、図9に示した断面形状と略同様に、開口面積比が、3.00となるように生成形体を作製した。なお、原料粉末(α 型炭化珪素粉末)の粒径は実施例1と同様、 $\pm 1 \mu\text{m}$ に99.99wt%である。
- [0114] (2) 次に、マイクロ波乾燥機等を用いて上記生成形体を乾燥させ、セラミック乾燥体とした後、上記生成形体と同様の組成のペーストを所定の貫通孔に充填した後、再び乾燥機を用いて乾燥させた後、400°Cで脱脂し、常圧のアルゴン雰囲気下2000°C、3時間で焼成を行うことにより、気孔率が42%、平均気孔径が5 μm 、気孔径分布が10%、その大きさが34.3mm×34.3mm×150mmで、貫通孔の数が31個/cm²、実質的に全ての壁部(隔壁)23の厚さが0.4mmの炭化珪素焼結体である多孔質セラミック部材を製造した。
- なお、得られた多孔質セラミック部材の端面においては、開口面積比が上記した大きくなるように、いずれか一方の端面を封止材により封止した。
- [0115] (実施例14～17)
- 平均気孔径及び気孔径分布を下記表2に示した大きさにした以外は、実施例13と同

様にして多孔質セラミックス部材を製造した。なお、原料粉末の粒径、焼成条件等は表2に示した通りである。また、原料粉末(α 型炭化珪素粉末)の粒径は実施例1と同様、 $\pm 1 \mu\text{m}$ に99.99wt%である。

[0116] (比較例7-9)

平均気孔径及び気孔径分布を下記表2に示した大きさにした以外は、実施例13と同様にして多孔質セラミックス部材を製造した。なお、原料粉末の粒径、焼成条件等は表2に示した通りである。

[0117] 実施例14-17及び比較例7-9に係る多孔質セラミックス部材について、実施例1と同様の円柱形状のハニカム構造体として、初期状態での圧力損失、所定量のパティキュレートを捕集した際の圧力損失、及び、再生限界値をそれぞれ測定した。結果を表2に示した。

なお、気孔径等の測定、圧力損失の測定、及び、再生限界値の測定は、実施例1と同様の方法で行った。

[0118] [表2]

	平均気孔径		気孔径分布 (%)	気孔率 (%)	粒子径 (μm)	混合比	焼成条件 (°C)	初期圧損	パティキュレート捕集時圧損						再生限界値 g/l
	(μm)	(%)							0.5g/l	1g/l	2g/l	4g/l	6g/l	8g/l	
実施例13	5	10	42	11:0.5	60:40	2000	3.8	6.2	7.1	8.4	10.4	13.2	15.6	8.2	
実施例14	10	10	42	10:0.5	60:40	2200	3.3	5.7	6.6	7.8	9.9	12.6	15.2	8	
実施例15	10	20	40	20:0.5	60:40	2150	3.3	5.7	6.9	8.2	10.4	13.1	15.8	8	
実施例16	10	30	38	30:0.5	60:40	2100	3.3	5.7	6.7	8.8	10.9	13.8	16.4	7.8	
実施例17	30	10	42	40:0.5	60:40	2250	3	5.2	6.1	7.8	10.2	13.2	15.9	7.6	
比較例7	0.5	10	42	3:0.5	60:40	1900	4.1	6.8	7.9	9.5	12.1	15.2	18.2	5.8	
比較例8	10	35	38	35:0.5	60:40	2100	3.4	5.8	6.6	9.1	11.8	14.9	17.7	7.3	
比較例9	35	10	38	45:0.5	60:40	2250	3	4.9	6.1	7.8	11.5	14.7	18.1	7.2	

注) 気孔径分布: 気孔径が平均気孔径の2倍以上の細孔の容積の割合

[0119] 表2より、明らかなように、初期状態での圧力損失は、比較例に係るハニカム構造体のほうが、実施例に係るハニカム構造体よりも低い場合があるものの、4g/lのパティキュレート捕集した時点で、比較例に係るハニカム構造体のほうが、実施例に係るハニカム構造体よりも圧力損失が高く、8g/lのパティキュレートを捕集した際の圧力損失は、実施例に係るハニカム構造体では低く抑えられていた。

これは、比較例に係るハニカム構造体では、パティキュレートが壁部の深層部にまで入り込んでしまっているのに対し、実施例に係るハニカム構造体では、パティキュレートを壁部の表層部でのみ捕集しているからであると考えられる。

[0120] また、実施例に係るハニカム構造体では、比較例に係るフィルタに比べて、再生限界値が大きくなっており、再生までに多量のパティキュレートを捕集することができ、再生までの時間を延長することができることが明らかとなった。

[0121] (実施例18)

(1) 実施例1の(1)と同様にして混合組成物を得た。次に、上記混合組成物に可塑剤と潤滑剤とを少量加えてさらに混練した後、押出成形を行い、図10に示した断面形状と略同様に、開口面積比が、3.00となるように生成形体を作製した。なお、原料粉末(α 型炭化珪素粉末)の粒径は実施例1と同様、 $\pm 1 \mu\text{m}$ に99.99wt%である。

[0122] (2) 次に、マイクロ波乾燥機等を用いて上記生成形体を乾燥させ、セラミック乾燥体とした後、上記生成形体と同様の組成のペーストを所定の貫通孔に充填した後、再び乾燥機を用いて乾燥させた後、400°Cで脱脂し、常圧のアルゴン雰囲気下2000°C、3時間で焼成を行うことにより、気孔率が42%、平均気孔径が5 μm 、気孔径分布が10%、その大きさが34.3mm \times 34.3mm \times 150mmで、貫通孔の数が31個/cm²、実質的に全ての壁部(隔壁)23の厚さが0.4mmの炭化珪素焼結体である多孔質セラミック部材を製造した。

なお、得られた多孔質セラミック部材の端面においては、断面の面積が相対的に大きい貫通孔321を一方の端面で封止材により封止し、断面の面積が相対的に小さい貫通孔322を他方の端面で封止材により封止した。

[0123] (実施例19~22)

平均気孔径及び気孔径分布を下記表3に示した大きさにした以外は、実施例18と同様にして多孔質セラミックス部材を製造した。なお、原料粉末の粒径、焼成条件等は表3に示した通りである。また、原料粉末(α 型炭化珪素粉末)の粒径は実施例1と同様、 $\pm 1 \mu\text{m}$ に99.99wt%である。

[0124] (比較例10~12)

平均気孔径及び気孔径分布を下記表3に示した大きさにした以外は、実施例18と同様にして多孔質セラミックス部材を製造した。なお、原料粉末の粒径、焼成条件等は表3に示した通りである。

[0125] 実施例18~22及び比較例10~12に係る多孔質セラミックス部材について、実施例1と同様の円柱形状のハニカム構造体として、初期状態での圧力損失、所定量のパティキュレートを捕集した際の圧力損失、及び、再生限界値をそれぞれ測定した。結果を表3に示した。

なお、気孔径等の測定、圧力損失の測定は、及び、再生限界値の測定、実施例1と同様の方法で行った。

[0126] [表3]

	平均気孔径 (μm)	気孔径分布 (%)	気孔率 (%)	粒子径 (μm)	混合比	焼成条件 ($^{\circ}\text{C}$)	初期圧損	パテイクキュレート捕集時圧損						再生限界値 g/l
								0.5g/l	1g/l	2g/l	4g/l	6g/l	8g/l	
実施例18	5	10	42	11:0.5	60:40	2000	3.2	5.5	6.3	7.7	10.2	13.6	17.6	8.5
実施例19	10	10	42	10:0.5	60:40	2200	2.8	5.1	5.8	7.2	9.8	13.2	17.1	8.2
実施例20	10	20	40	20:0.5	60:40	2150	2.8	5.1	6	7.6	10.2	13.7	17.6	8.2
実施例21	10	30	38	30:0.5	60:40	2100	2.8	5.1	5.8	7.9	10.8	14.2	18.4	8
実施例22	30	10	42	40:0.5	60:40	2250	2.6	4.8	5.5	7.2	10	13.4	17.5	7.7
比較例10	0.5	10	42	3:0.5	60:40	1900	3.5	5.9	6.8	8.9	11.9	15.5	19.7	5.8
比較例11	10	35	38	35:0.5	60:40	2100	2.8	5.2	5.9	8.1	11.2	14.7	19	7.5
比較例12	35	10	38	45:0.5	60:40	2250	2.6	4.7	5.6	7.6	10.7	14.5	18.9	7.3

注) 気孔径分布: 気孔径が平均気孔径の2倍以上の細孔の容積の割合

[0127] 表3より、明らかなように、初期状態での圧力損失は、比較例に係るハニカム構造体のほうが、実施例に係るハニカム構造体よりも低い場合があるものの、4g/lのパティキュレートを捕集した時点で、比較例に係るハニカム構造体のほうが、概ね実施例に係るハニカム構造体よりも圧力損失が高く、8g/lのパティキュレートを捕集した際の圧力損失は、実施例に係るハニカム構造体では低く抑えられていた。

これは、比較例に係るハニカム構造体では、パティキュレートが壁部の深層部にまで、入り込んでしまっているのに対し、実施例に係るハニカム構造体では、パティキュレートを壁部の表層部でのみ捕集しているからであると考えられる。

[0128] また、実施例に係るハニカム構造体では、比較例に係るフィルタに比べて、再生限界値が大きくなっており、再生までに多量のパティキュレートを捕集することができ、再生までの時間を延長することができることが明らかとなった。

[0129] (実施例23)

(1)実施例1の(1)と同様にして混合組成物を得た。次に、上記混合組成物に可塑剤と潤滑剤とを少量加えてさらに混練した後、押出成形を行い、図12に示した断面形状と略同様に、開口面積比が、3.00となるように生成形体を作製した。なお、原料粉末(α 型炭化珪素粉末)の粒径は実施例1と同様、 $\pm 1 \mu\text{m}$ に99.99wt%である。

[0130] (2)次に、マイクロ波乾燥機等を用いて上記生成形体を乾燥させ、セラミック乾燥体とした後、上記生成形体と同様の組成のペーストを所定の貫通孔に充填した後、再び乾燥機を用いて乾燥させた後、400°Cで脱脂し、常圧のアルゴン雰囲気下2000°C、3時間で焼成を行うことにより、気孔率が42%、平均気孔径が5 μm 、気孔径分布が10%、その大きさが34.3mm×34.3mm×150mmで、貫通孔の数が31個/ cm^2 、実質的に全ての壁部(隔壁)23の厚さが0.4mmの炭化珪素焼結体である多孔質セラミック部材を製造した。

なお、得られた多孔質セラミック部材の端面においては、断面の面積が相対的に大きい貫通孔341を一方の端面で封止材により封止し、断面の面積が相対的に小さい貫通孔342を他方の端面で封止材により封止した。

[0131] (実施例24～27)

平均気孔径及び気孔径分布を下記表4に示した大きさにした以外は、実施例23と同様にして多孔質セラミックス部材を製造した。なお、原料粉末の粒径、焼成条件等は表4に示した通りである。また、原料粉末(α 型炭化珪素粉末)の粒径は実施例1と同様、 $\pm 1 \mu\text{m}$ に99.99wt%である。

[0132] (比較例13～15)

平均気孔径及び気孔径分布を下記表4に示した大きさにした以外は、実施例23と同様にして多孔質セラミックス部材を製造した。なお、原料粉末の粒径、焼成条件等は表4に示した通りである。

[0133] 実施例23～27及び比較例13～15に係る多孔質セラミックス部材について、実施例1と同様の円柱形状のハニカム構造体として、初期状態での圧力損失、所定量のパティキュレートを捕集した際の圧力損失、及び、再生限界値をそれぞれ測定した。結果を表4に示した。

なお、気孔径等の測定、圧力損失の測定、及び、再生限界値の測定は、実施例1と同様の方法で行った。

[0134] [表4]

	平均気孔径 (μm)	気孔径分布 (%)	気孔率 (%)	粒子径 (μm)	混合比	焼成条件 ($^{\circ}\text{C}$)	初期圧損	パテイクキュレート捕集時圧損					再生限界値 g/l	
								0.5g/l	1g/l	2g/l	4g/l	6g/l		8g/l
実施例23	5	10	42	11:0.5	60:40	2000	2.1	3.2	3.9	5.5	7.7	10.9	14.3	8
実施例24	10	10	42	10:0.5	60:40	2200	1.7	2.7	3.4	4.9	7.2	10.4	13.8	7.8
実施例25	10	20	40	20:0.5	60:40	2150	1.7	2.7	3.7	5.4	7.8	11	14.4	7.8
実施例26	10	30	38	30:0.5	60:40	2100	1.7	2.7	3.4	5.8	8.3	11.6	14.9	7.6
実施例27	30	10	42	40:0.5	60:40	2250	1.5	2.4	3	4.9	7.5	11.1	14.5	7.5
比較例13	0.5	10	42	3:0.5	60:40	1900	2.3	4.3	5.2	6.7	9.2	11.9	15.2	5.8
比較例14	10	35	38	35:0.5	60:40	2100	1.8	2.6	3.3	6.1	8.7	12.1	15.5	7.2
比較例15	35	10	38	45:0.5	60:40	2250	1.5	2.3	3.1	4.9	8.8	12.5	16.2	7

注) 気孔径分布: 気孔径が平均気孔径の2倍以上の細孔の容積の割合

- [0135] 表4より、明らかなように、初期状態での圧力損失は、比較例に係るハニカム構造体のほうが、実施例に係るハニカム構造体よりも低い場合があるものの、4g/1のパティキュレート捕集した時点で、比較例に係るハニカム構造体のほうが、実施例に係るハニカム構造体よりも圧力損失が高く、8g/1のパティキュレートを捕集した際の圧力損失は、実施例に係るハニカム構造体では低く抑えられていた。
- これは、比較例に係るハニカム構造体では、パティキュレートが壁部の深層部にまで入り込んでしまっているのに対し、実施例に係るハニカム構造体では、パティキュレートを壁部の表層部でのみ捕集しているからであると考えられる。
- [0136] また、実施例に係るハニカム構造体では、比較例に係るフィルタに比べて、再生限界値が大きくなっており、再生までに多量のパティキュレートを捕集することができ、再生までの時間を延長することができることが明らかとなった。
- [0137] さらに、以上の実施例及び比較例を通して、実施例3と比較例2、実施例6と比較例3、実施例9と比較例4、実施例16と比較例8、実施例21と比較例11、及び、実施例26と比較例14に係るハニカム構造体について、例えば、8g/1のパティキュレートを捕集した際の圧力損失をそれぞれ比較した場合、図4や図9に示したようなガス流入貫通孔同士を隔てる隔壁を有するハニカム構造体では、気孔径分布を30%以下とすることにより、気孔径分布が30%を超える場合(35%の場合)に比べて、圧力損失を92%程度以下に減少させることができるのに対し、図10や図12に示したようなガス流入貫通孔同士を隔てる隔壁を有さないハニカム構造体では、気孔径分布を30%以下とすることによる、気孔径分布が30%を超える場合(35%の場合)に比した圧力損失の現象は、95%程度にとどまっている。また、4g/1や6g/1のパティキュレートを捕集した際の圧力損失をそれぞれ比較した場合も、同様の結果が得られた。
- このことから、ガス流入貫通孔同士を隔てる隔壁を有するハニカム構造体において、本発明の効果が特に顕著に得られることが明らかとなった。

図面の簡単な説明

- [0138] [図1]本発明のハニカム構造体の一例である集合体型ハニカム構造体の具体例を模式的に示す斜視図である。
- [図2](a)は、図1に示したハニカム構造体を構成する多孔質セラミック部材の一例を

模式的に示す斜視図であり、(b)は、(a)に示した多孔質セラミック部材のA-A線断面図である。

[図3](a)は、本発明のハニカム構造体の一例である一体型ハニカム構造体の具体例を模式的に示した斜視図であり、(b)は、そのB-B線断面図である。

[図4](a)～(d)は、本発明に係る集合体型ハニカム構造体を構成する多孔質セラミック部材の断面の一部を模式的に示した断面図である。

[図5](a)～(f)は、本発明に係る集合体型ハニカム構造体を構成する多孔質セラミック部材の断面の一部を模式的に示した断面図である。

[図6]本発明のハニカム構造体が設置された車両の排気ガス浄化装置の一例を模式的に示した断面図である。

[図7]従来のハニカム構造体を模式的に示した斜視図である。

[図8](a)は、従来のハニカム構造体に含まれるセラミック部材を模式的に示す斜視図であり、(b)は、(a)のB-B線断面図である。

[図9]排気ガスフィルタの長手方向に垂直な断面を模式的に示したものである。

[図10]排気ガスフィルタの長手方向に垂直な断面を模式的に示したものである。

[図11]排気ガスフィルタの長手方向に垂直な断面を模式的に示したものである。

[図12]排気ガスフィルタの長手方向に垂直な断面を模式的に示したものである。

[図13](a)、(b)は、従来のフィルタにおける排気ガスの流路を説明するための模式図である。

[図14]本発明のハニカム構造体において、壁部にパーティキュレートが堆積した際のパーティキュレートの厚さを模式的に示す概念図である。

[図15]従来のフィルタにおいて、壁部にパーティキュレートが堆積した際のパーティキュレートの厚さを模式的に示す概念図である。

符号の説明

- [0139] 10、30 ハニカム構造体
13、14 シール材層
15、35 セラミックブロック
20、40、50、70 多孔質セラミック部材

21a、31a、41a、51a、71a ガス流入貫通孔

21b、31b、41b、51b、71b ガス流出貫通孔

22、32 封止材

23、43、53、73 壁部(隔壁)

33 壁部

160、170、180、260、270、280 ハニカム構造体

161a、171a、181a、261a、271a、281a ガス流入貫通孔

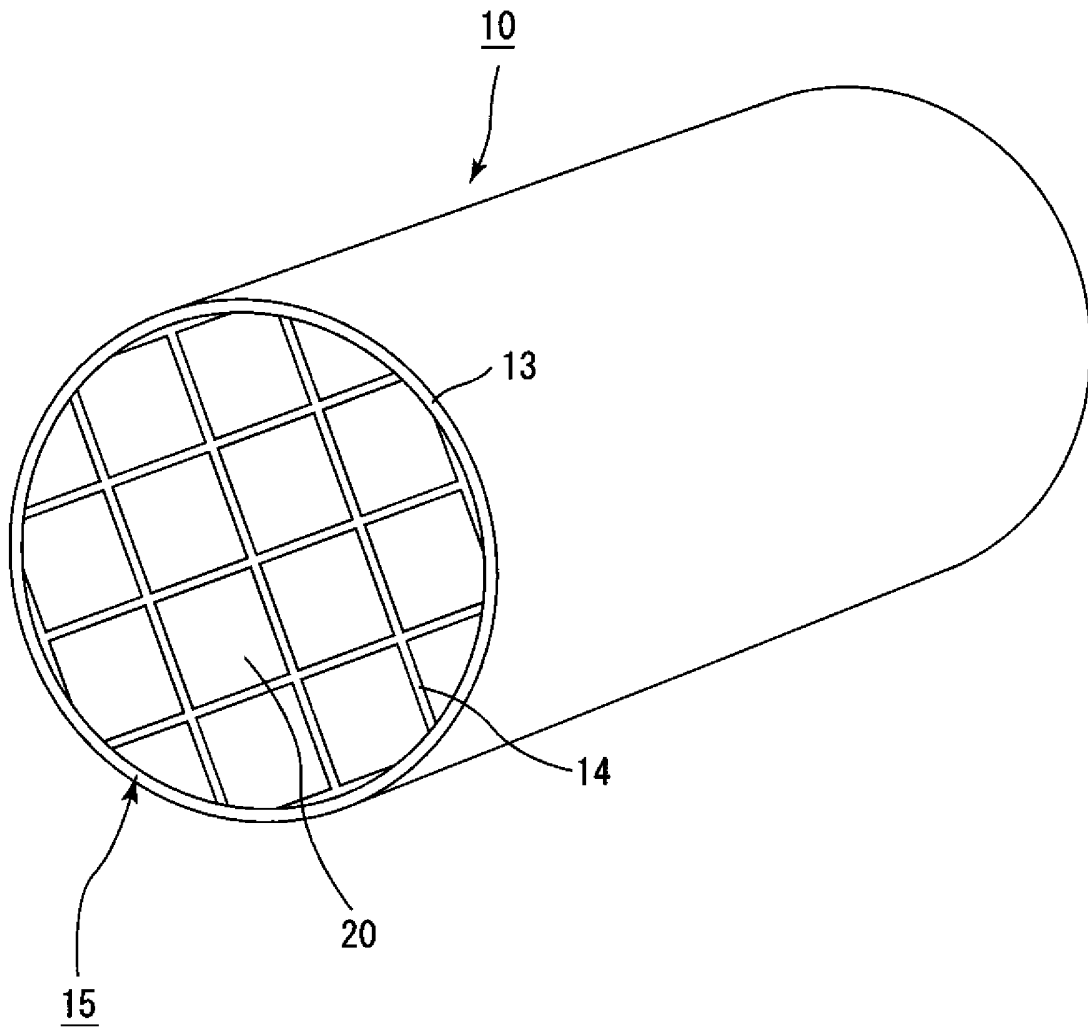
161b、171b、181b、261b、271b、281b ガス流出貫通孔

163、173、183、263、273、283 壁部

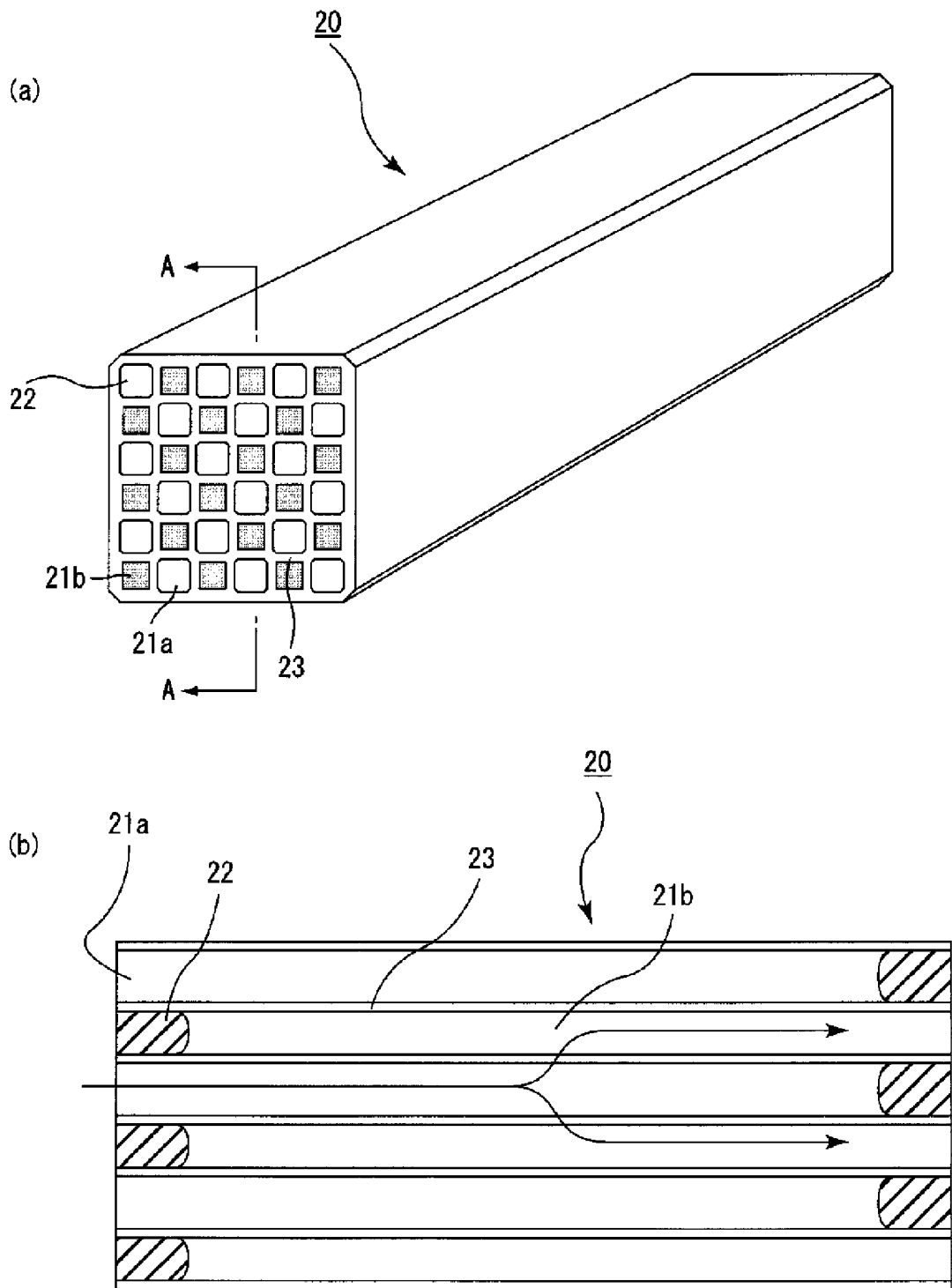
請求の範囲

- [1] 多数の貫通孔が壁部を隔てて長手方向に並設された柱状のハニカム構造体であつて、
前記貫通孔は、いずれか一方の端部が封止され、かつ、一方の端面の開口面積と他方の端面の開口面積とが異なり、
前記壁部を構成するセラミックは、平均気孔径が $5\text{--}30\ \mu\text{m}$ であり、かつ、前記平均気孔径の2倍以上の気孔径を有する細孔の容積の割合が、全細孔の容積に対して30%以下であることを特徴とするハニカム構造体。
- [2] ガス流入側の開口面積がガス流出側の開口面積よりも大きい請求項1に記載のハニカム構造体。
- [3] 前記ハニカム構造体には、ガス流入側の貫通孔同士を隔てる隔壁が存在する請求項1又は2に記載のハニカム構造体。
- [4] 前記壁部を構成するセラミックは、その気孔率が30～70%である請求項1～3のいずれか1に記載のハニカム構造体。
- [5] その長手方向に垂直な断面における貫通孔の密度は、 $15.5\text{--}62.0\ \text{個}/\text{cm}^2$ である請求項1～4のいずれか1に記載のハニカム構造体。
- [6] 主材料が炭化珪素である請求項1～5のいずれか1に記載のハニカム構造体。
- [7] 前記壁部の厚さは、 $0.1\text{--}0.5\text{mm}$ である請求項1～6のいずれか1に記載のハニカム構造体。
- [8] 車両の排気ガス浄化装置に使用される請求項1～7のいずれか1に記載のハニカム構造体。

[図1]

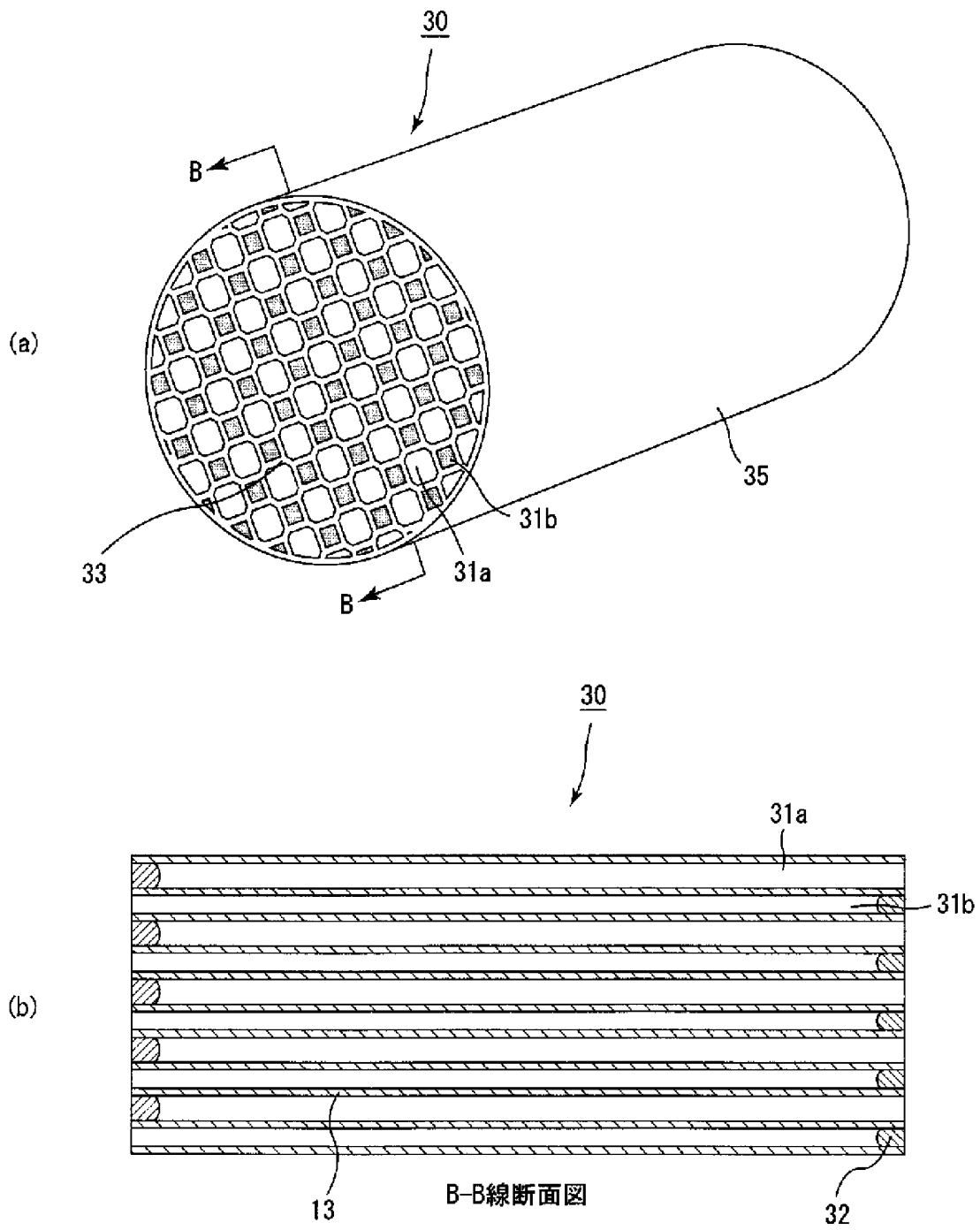


[図2]

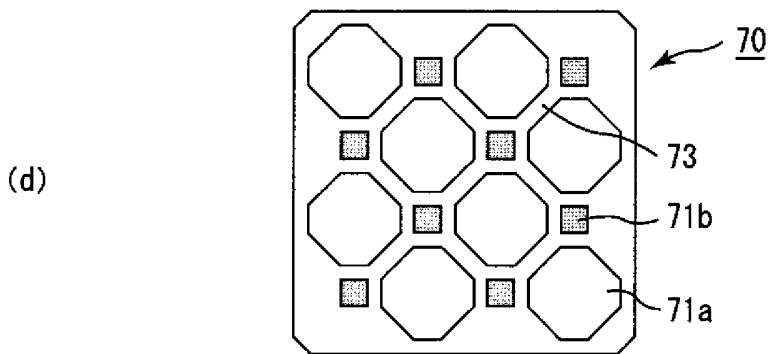
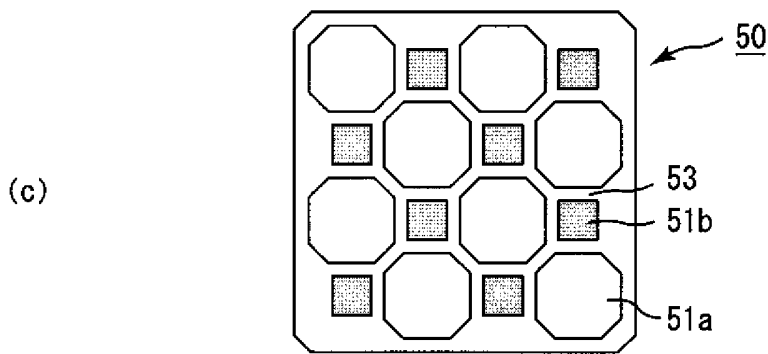
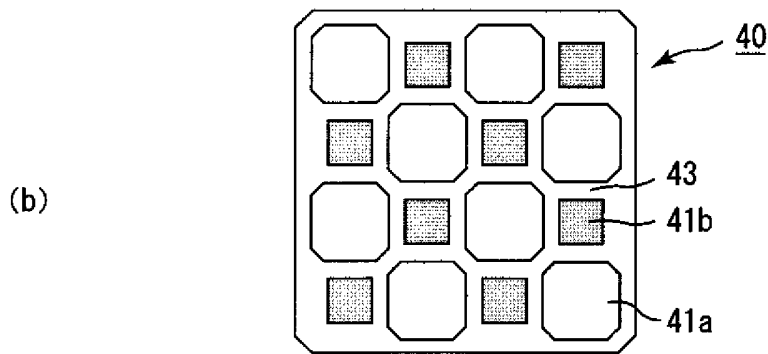
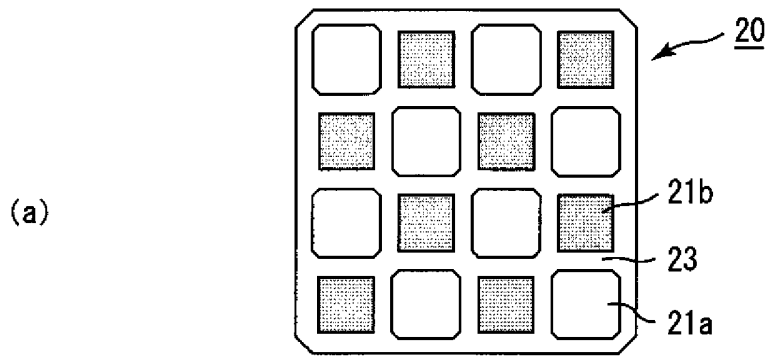


A-A線断面図

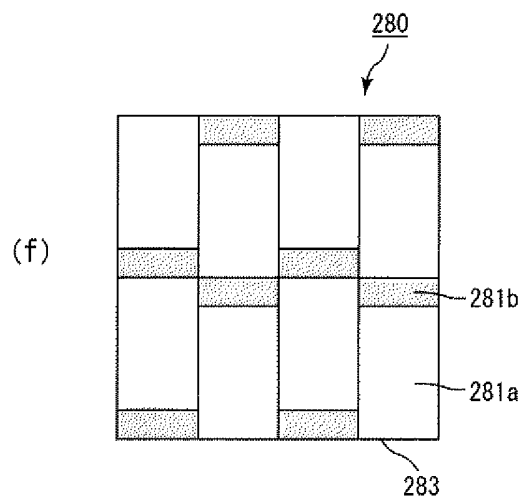
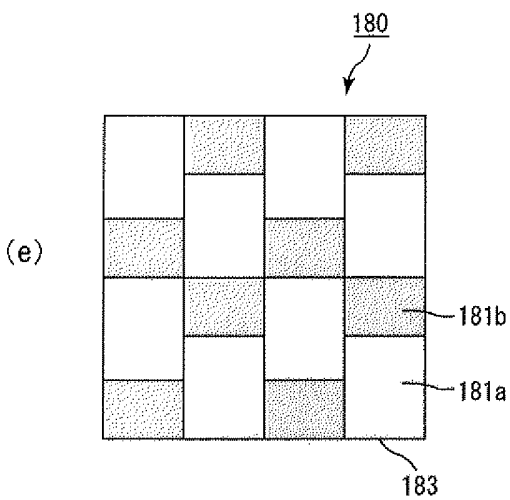
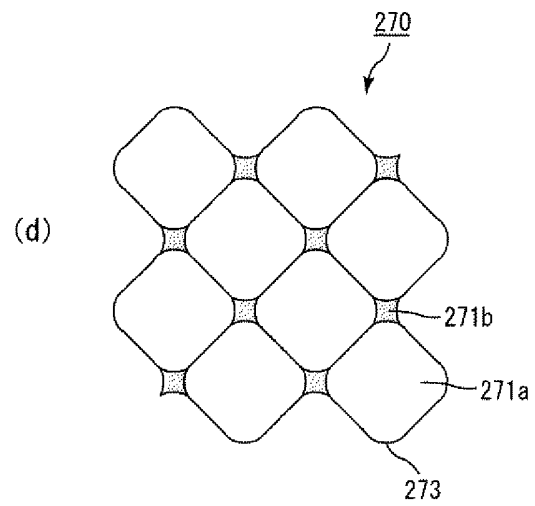
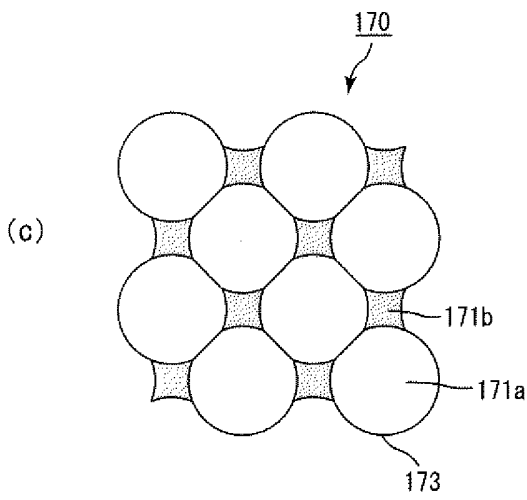
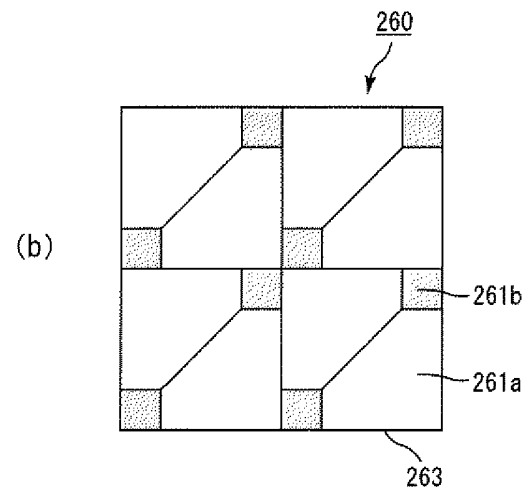
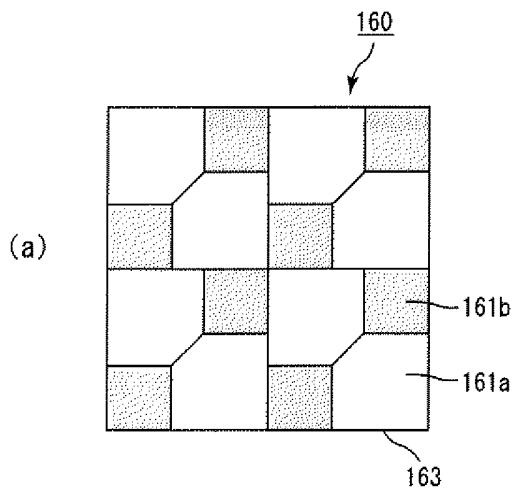
[図3]



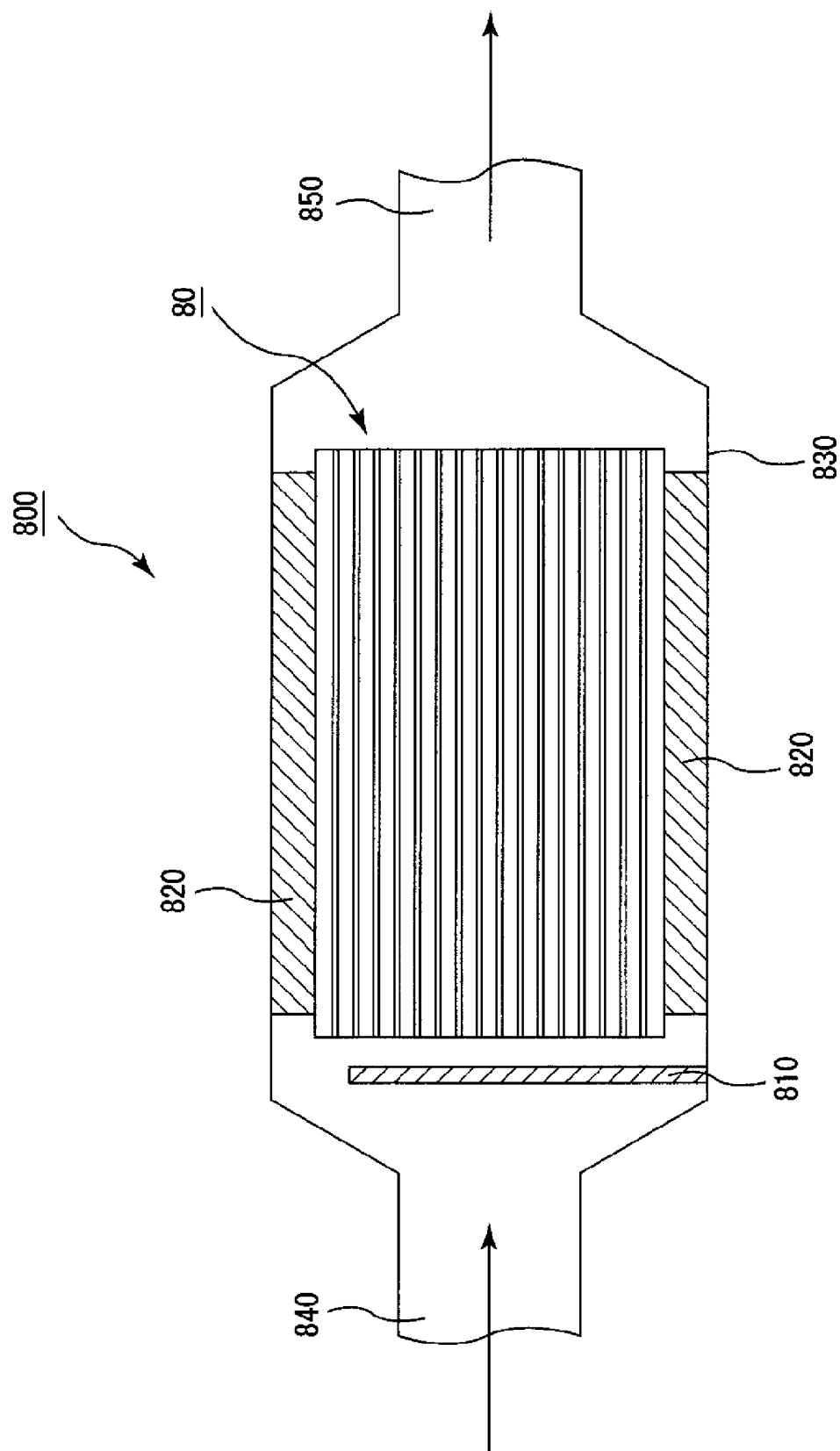
[図4]



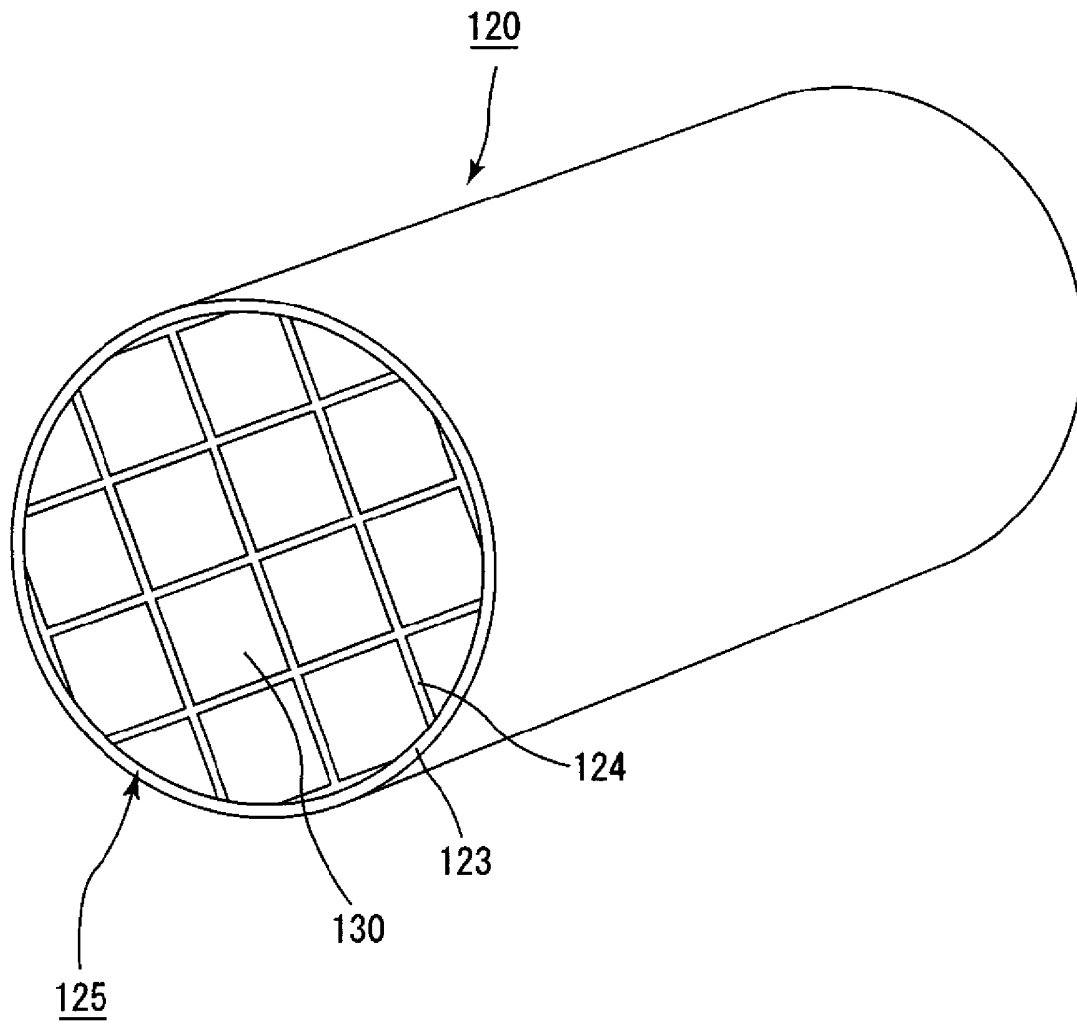
[図5]



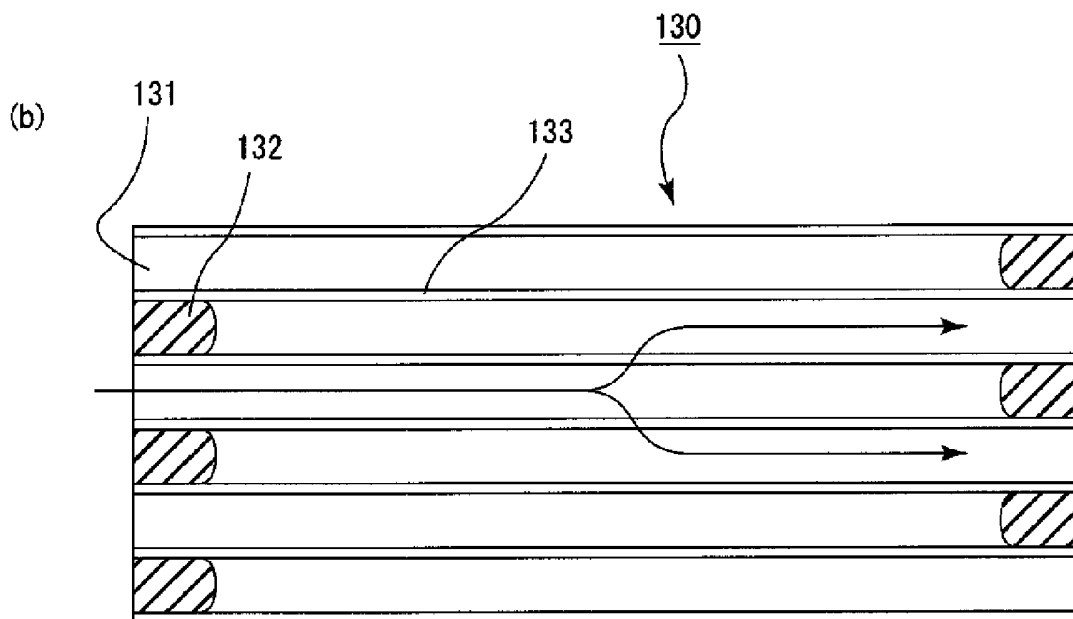
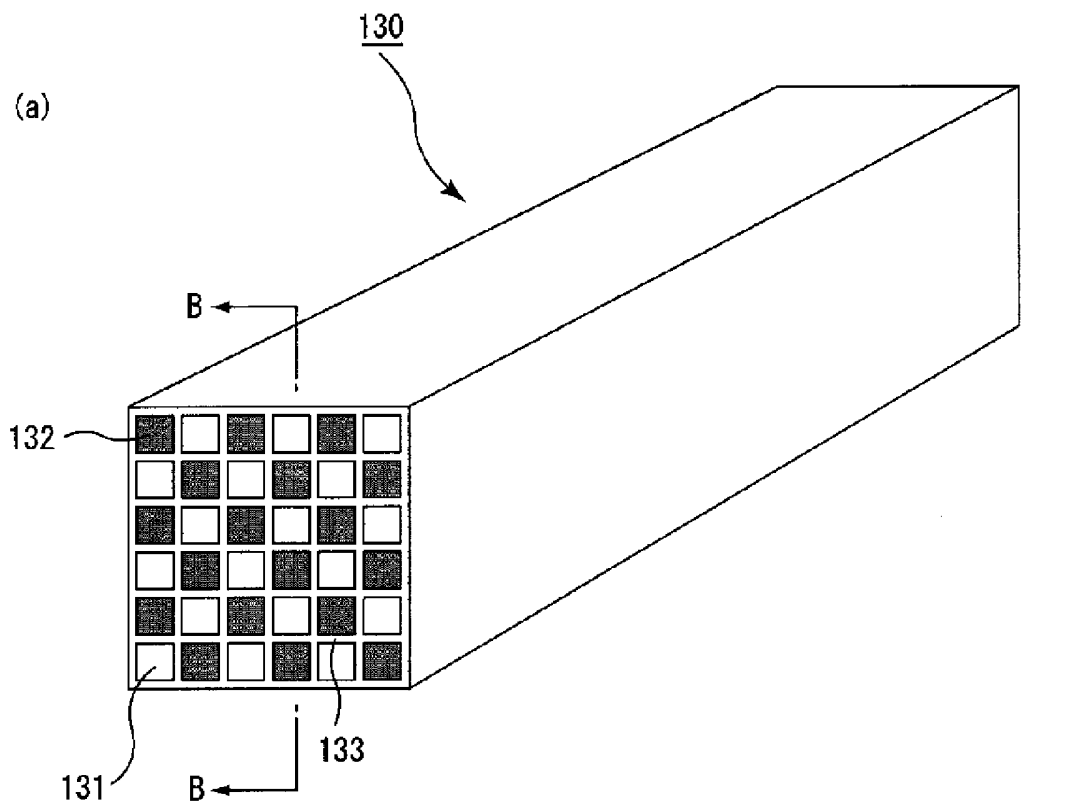
[図6]



[図7]

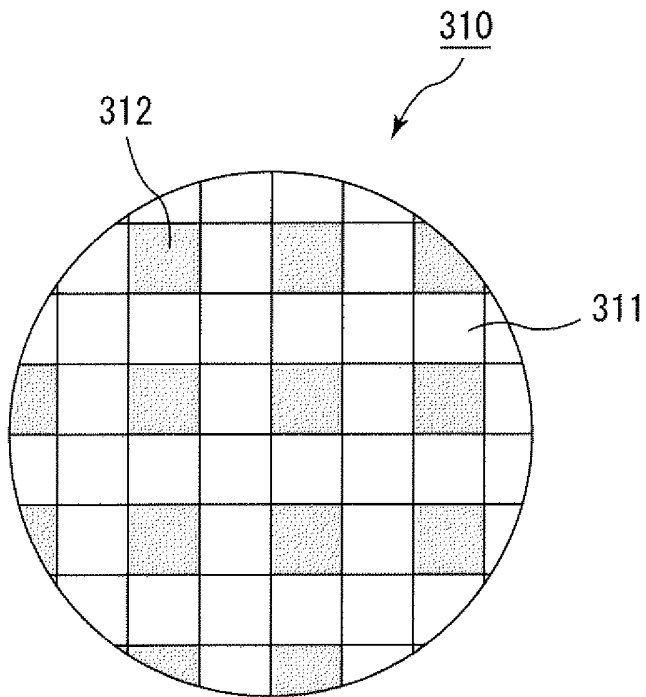


[図8]

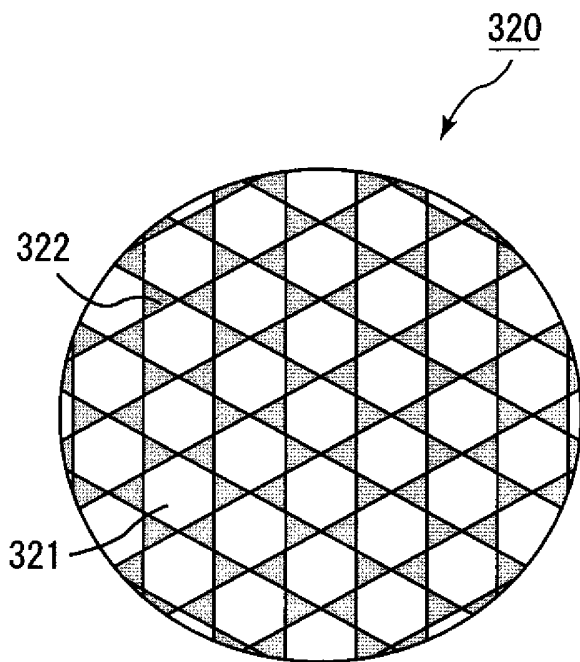


B-B線断面図

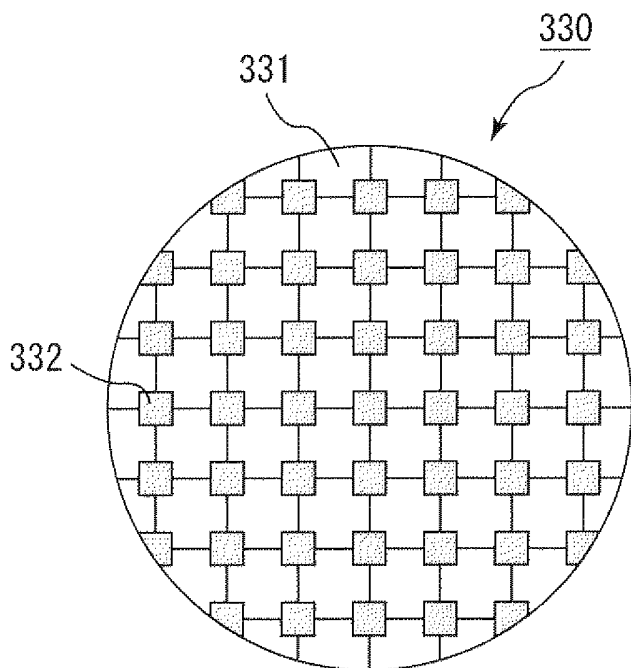
[図9]



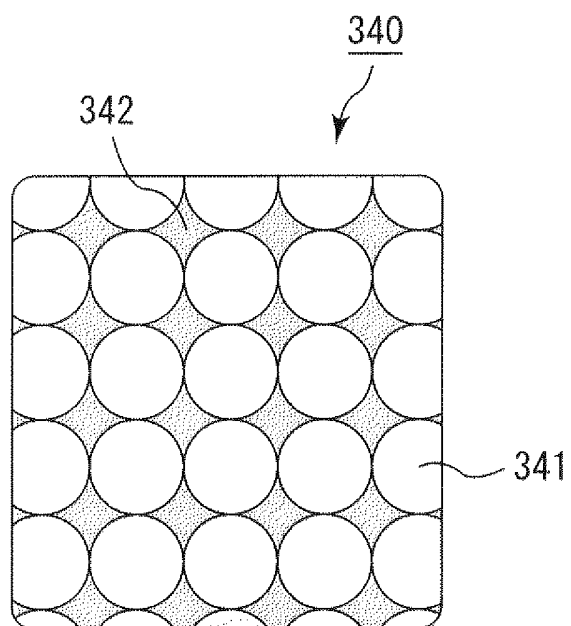
[図10]



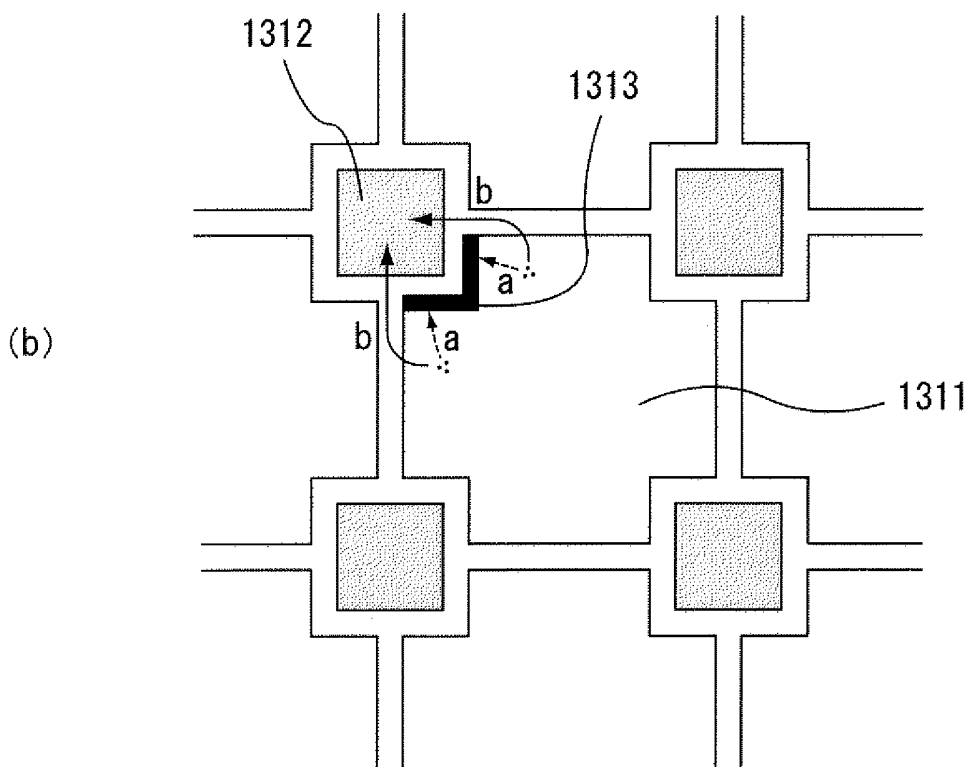
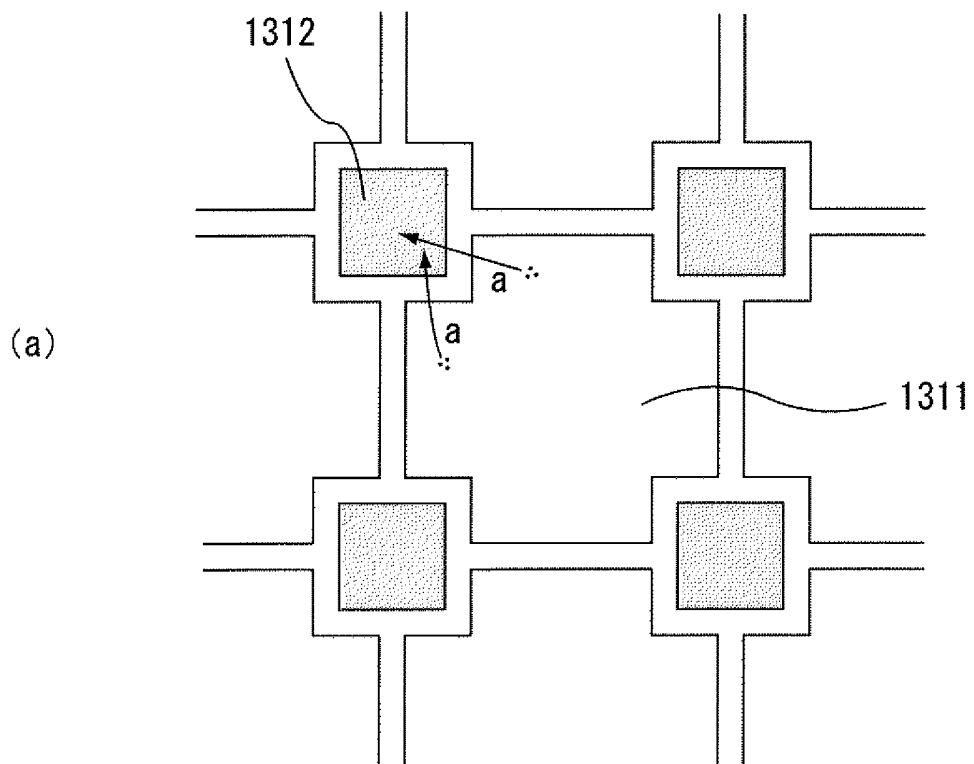
[図11]



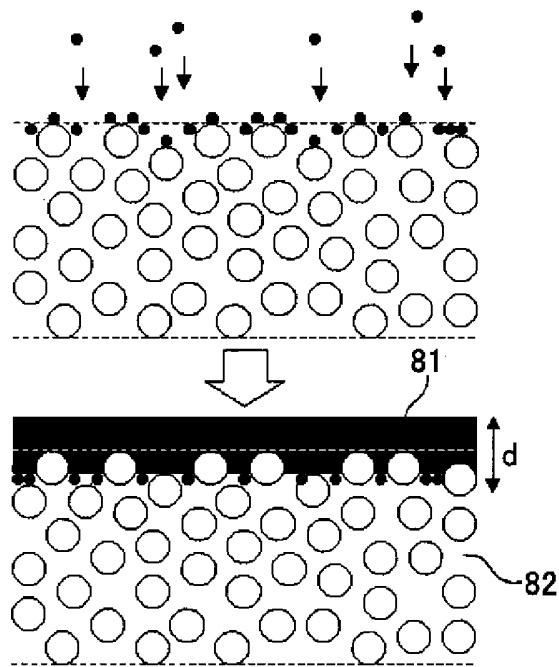
[図12]



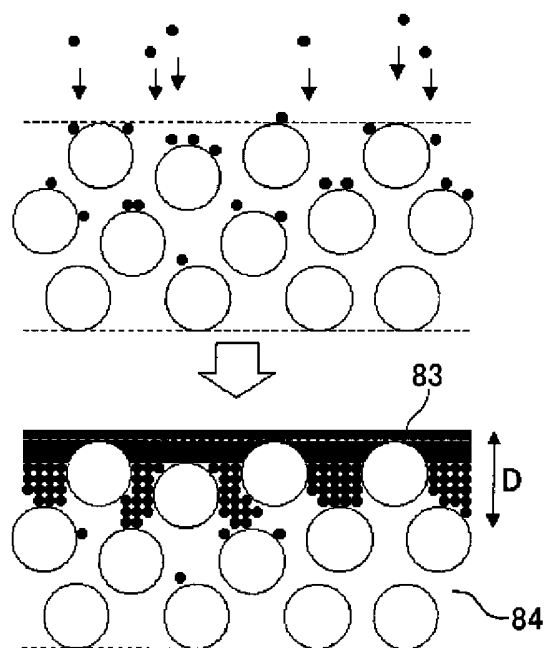
[図13]



[図14]



[図15]



INTERNATIONAL SEARCH REPORT

International application No.

PCT/JP2004/008816

A. CLASSIFICATION OF SUBJECT MATTER Int.Cl. ⁷ B01D39/20, F01N3/02		
According to International Patent Classification (IPC) or to both national classification and IPC		
B. FIELDS SEARCHED		
Minimum documentation searched (classification system followed by classification symbols) Int.Cl. ⁷ B01D39/20		
Documentation searched other than minimum documentation to the extent that such documents are included in the fields searched Jitsuyo Shinan Koho 1926-1996 Toroku Jitsuyo Shinan Koho 1994-2004 Kokai Jitsuyo Shinan Koho 1971-2004 Jitsuyo Shinan Toroku Koho 1996-2004		
Electronic data base consulted during the international search (name of data base and, where practicable, search terms used)		
C. DOCUMENTS CONSIDERED TO BE RELEVANT		
Category*	Citation of document, with indication, where appropriate, of the relevant passages	Relevant to claim No.
Y	JP 3-49608 B2 (Corning Glass Works), 30 July, 1991 (30.07.91), Claims; column 8, line 33 to column 9, line 12; column 18, line 30 to column 19, line 5 & US 4417908 A1 & EP 89751 A1	1-8
Y	JP 7-163823 A (NGK Insulators, Ltd.), 27 June, 1995 (27.06.95), Claims; examples; table 2 & US 4417908 A1 & EP 89751 A1	1-8
<input checked="" type="checkbox"/> Further documents are listed in the continuation of Box C. <input type="checkbox"/> See patent family annex.		
* Special categories of cited documents:		
"A"	document defining the general state of the art which is not considered to be of particular relevance	"T" later document published after the international filing date or priority date and not in conflict with the application but cited to understand the principle or theory underlying the invention
"E"	earlier application or patent but published on or after the international filing date	"X" document of particular relevance; the claimed invention cannot be considered novel or cannot be considered to involve an inventive step when the document is taken alone
"L"	document which may throw doubts on priority claim(s) or which is cited to establish the publication date of another citation or other special reason (as specified)	"Y" document of particular relevance; the claimed invention cannot be considered to involve an inventive step when the document is combined with one or more other such documents, such combination being obvious to a person skilled in the art
"O"	document referring to an oral disclosure, use, exhibition or other means	"&" document member of the same patent family
"P"	document published prior to the international filing date but later than the priority date claimed	
Date of the actual completion of the international search 26 October, 2004 (26.10.04)	Date of mailing of the international search report 16 November, 2004 (16.11.04)	
Name and mailing address of the ISA/ Japanese Patent Office	Authorized officer	
Facsimile No.	Telephone No.	

INTERNATIONAL SEARCH REPORT

International application No.

PCT/JP2004/008816

C (Continuation). DOCUMENTS CONSIDERED TO BE RELEVANT		
Category*	Citation of document, with indication, where appropriate, of the relevant passages	Relevant to claim No.
Y	JP 2001-199777 A (NGK Insulators, Ltd.), 24 July, 2001 (24.07.01), Claims; examples & US 2002/180117 A1 & EP 1170270 A2	1-8

A. 発明の属する分野の分類 (国際特許分類 (IPC)) Int. Cl. 7 B01D 39/20, F01N 3/02		
B. 調査を行った分野 調査を行った最小限資料 (国際特許分類 (IPC)) Int. Cl. 7 B01D 39/20		
最小限資料以外の資料で調査を行った分野に含まれるもの 日本国実用新案公報 1926-1996 日本国公開実用新案公報 1971-2004 日本国登録実用新案公報 1994-2004 日本国実用新案登録公報 1996-2004		
国際調査で使用した電子データベース (データベースの名称、調査に使用した用語)		
C. 関連すると認められる文献		
引用文献の カテゴリー*	引用文献名 及び一部の箇所が関連するときは、その関連する箇所の表示	関連する 請求の範囲の番号
Y	JP 3-49608 B2 (コーニング・グラス・ワークス) 1991. 07. 30, 特許請求の範囲, 第8欄33行- 第9欄12行, 第18欄30行-第19欄5行 & US 4417908 A1 & EP 89751 A1	1-8
Y	JP 7-163823 A (日本碍子株式会社), 1995. 06. 27, 【特許請求の範囲】, 【実施例】, 【表2】 & US 4417908 A1 & EP 89751 A1	1-8
<input checked="" type="checkbox"/> C欄の続きにも文献が列挙されている。 <input type="checkbox"/> パテントファミリーに関する別紙を参照。		
* 引用文献のカテゴリー 「A」 特に関連のある文献ではなく、一般的な技術水準を示すもの 「E」 国際出願日前の出願または特許であるが、国際出願日以後に公表されたもの 「L」 優先権主張に疑義を提起する文献又は他の文献の発行日若しくは他の特別な理由を確立するために引用する文献 (理由を付す) 「O」 口頭による開示、使用、展示等に言及する文献 「P」 国際出願日前で、かつ優先権の主張の基礎となる出願日の後に公表された文献 「T」 国際出願日又は優先日後に公表された文献であって出願と矛盾するものではなく、発明の原理又は理論の理解のために引用するもの 「X」 特に関連のある文献であって、当該文献のみで発明の新規性又は進歩性がないと考えられるもの 「Y」 特に関連のある文献であって、当該文献と他の1以上の文献との、当業者にとって自明である組合せによって進歩性がないと考えられるもの 「&」 同一パテントファミリー文献		
国際調査を完了した日 26. 10. 2004	国際調査報告の発送日 16.11.2004	
国際調査機関の名称及びあて先 日本国特許庁 (ISA/JP) 郵便番号100-8915 東京都千代田区霞が関三丁目4番3号	特許庁審査官 (権限のある職員) 服部 智	4Q 8822
電話番号 03-3581-1101 内線 3468		

C (続き). 関連すると認められる文献

引用文献の カテゴリー*	引用文献名 及び一部の箇所が関連するときは、その関連する箇所の表示	関連する 請求の範囲の番号
Y	JP 2001-199777 A (日本碍子株式会社) 2001. 07. 24, 【特許請求の範囲】、【実施例】、 & US 2002/180117 A1 & EP 1170270 A2	1-8