

(12) **Gebrauchsmusterschrift**

(21) Anmeldenummer: GM 28/2020 (51) Int. Cl.: **A47B 95/04** (2006.01)
(22) Anmeldetag: 04.03.2020 **A47B 47/00** (2006.01)
(24) Beginn der Schutzdauer: 15.03.2022 **A47B 96/20** (2006.01)
(45) Veröffentlicht am: 15.03.2022 **A47B 13/08** (2006.01)

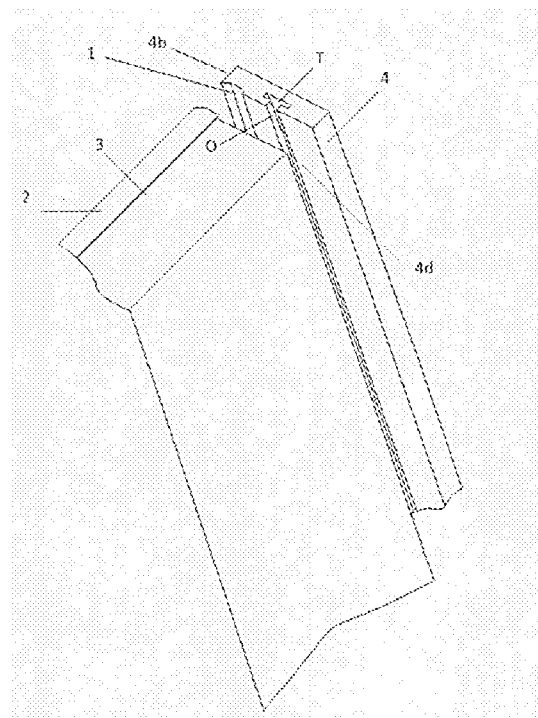
(56) Entgegenhaltungen:
AT 521335 A1
US 2002124525 A1
DE 69902984 T2

(73) Gebrauchsmusterinhaber:
Palashev Angel
1100 Wien (AT)

(72) Erfinder:
Palashev Angel
1100 Wien (AT)

(54) **Abnehmbare Abdeckkante für mehrteilige Platten mit einer größeren Frontplatte**

(57) Es wird eine abnehmbare Abdeckkante (4) für mehrteilige Platten und dergleichen, wobei die mehrteiligen Platten aus einer hinteren Platte (3) und mindestens einer vorderen, zur hinteren Platte (3) parallelen Platte (2) bestehen, wobei die mindestens eine vordere Platte (2) höher und/oder breiter als die Platte (3) ist und facettierte Ränder, insbesondere facettierte Frontränder, aufweist, dadurch gekennzeichnet, dass an der inneren, der hinteren Platte (3) zugewandten Seite (4d) der abnehmbaren Abdeckkante (4) eine Nut (O) mit einer inneren, freiförmigen Aufweitung (T) über die ganze Länge der Abdeckkante (4) ausgebildet ist und dass am vorderen Ende der Seite (4d) eine vorzugsweise trapezförmige, halbtrapezförmige oder freiförmige Ausnehmung (1) über die ganze Länge der Abdeckkante (4) vorgesehen ist (Fig.4). Die trapezförmige oder halbtrapezförmige Ausnehmung (1), in der die Positionierung eines Randes der vorderen, parallelen Platte (2), der eine ähnliche Form wie die Ausnehmung (1) aufweist, vorgesehen ist und die Nut (O), in der die Positionierung eines der Aufweitung (T) ähnliche Form aufweisenden Teils der die hintere Platte (3) mit der abnehmbaren Abdeckkante (4) bindenden Elementen vorgesehen ist, sind parallel an der Fläche der Frontseite (JA) der abnehmbaren Abdeckkante (4).



Beschreibung

[0001] Die Erfindung betrifft eine abnehmbare Abdeckkante zum Anbringen an mehrteiligen Platten, wobei die mehrteiligen Platten aus einer hinteren Platte 3 und mindestens einer vorderen, zur hinteren Platte 3 parallelen Platte 2 bestehen, wobei die mindestens eine vordere Platte 2 höher und/oder breiter als die Platte 3 ist und facettierte Ränder, insbesondere facettierte Frontränder, aufweist.

[0002] Die Abdeckkanten zum Anbringen an mehrteiligen Platten und dergleichen, die bekannt sind, bieten nicht die Möglichkeit, dass diese Abdeckkanten schnell abmontiert und wieder montiert werden, wobei die Frontseite der abnehmbaren Abdeckkante mit der Frontseite der Frontplatte an der selben Fläche positioniert bleiben und die Bindenden- bzw. Befestigungselemente versteckt bleiben.

[0003] Der Erfindung liegt somit die Aufgabe zugrunde, eine Abdeckkante für mehrteiligen Platten und dergleichen so zu verbessern, dass die oben erwähnten Nachteile beseitigt werden.

[0004] Die Erfindung löst die gestellte Aufgabe dadurch, dass an der inneren, der hinteren Platte (3) zugewandten Seite 4d der abnehmbaren Abdeckkante 4 eine Nut O mit einer inneren, freiförmigen Aufweitung T über die ganze Länge der Abdeckkante 4 ausgebildet ist und dass am vorderen Ende der Seite 4d eine vorzugsweise trapezförmige, halbtrapezförmige oder freiförmige Ausnehmung 1 über die ganze Länge der Abdeckkante 4 ausgebildet ist Fig.4.

[0005] Figur 1 zeigt eine Schnittdarstellung einer abnehmbaren Abdeckkante (4) und einer mehrteiligen Platte, die aus der hinteren Platte (3) und der vorderen, parallelen Platte (2) besteht. Die vordere, parallele Platte (2) weist facettierte Frontränder auf, die eine ähnliche halbtrapezförmige Außenform haben wie die halbtrapezförmige Innenform der Ausnehmung 1. Die Frontseite der vorderen, parallelen Platte (2) und die Frontseite (4b) der abnehmbaren Abdeckkante (4) befinden sich an der selben Fläche.

[0006] Figur 2 zeigt eine Schnittdarstellung einer abnehmbaren Abdeckkante (4) mit einer trapezförmigen Ausnehmung 1, wobei die Trapezform vorzugsweise einem gleichschenkligen Trapez ähnlich ist.

[0007] Figur 3 zeigt eine Schnittdarstellung einer abnehmbaren Abdeckkante (4), wobei die Fläche der abnehmbaren Abdeckkante (4) die mit der vorderen, parallelen Platte (2) und mit der hinteren Platte (3) kontaktiert wenigstens teilweise mit einer wasserfesten, weichen Schicht bedeckt ist.

[0008] Figur 4 zeigt eine axonometrische Darstellung einer abnehmbaren Abdeckkante (4) und einer mehrteiligen Platte, die aus der hinteren Platte (3) und der vorderen, parallelen Platte (2) besteht.

[0009] Figur 5 zeigt eine Schnittdarstellung einer abnehmbaren Abdeckkante (4), bei der die Frontseite 4b, die Rückseite 4a und die Seite 4c, die gegenüber Seite 4d liegt, mit einer wasserfesten weichen Schicht bedeckt sind.

[0010] Figur 6 zeigt eine Schnittdarstellung einer abnehmbaren Abdeckkante (4), bei der die Oberfläche aller vier Seiten (4a, 4b, 4c, 4d), die Fläche der Ausnehmung (1), die Fläche der Nut (O) und die Fläche der inneren Aufweitung (T) der abnehmbaren Abdeckkante mit einer wasserfesten, weichen Schicht bedeckt sind.

[0011] Die abnehmbare Abdeckkante 4 kann im Möbelbau Branche verwendet werden.

Ansprüche

1. Abnehmbare Abdeckkante (4) zum Anbringen an mehrteiligen Platten, wobei die mehrteiligen Platten aus einer hinteren Platte (3) und mindestens einer vorderen, zur hinteren Platte (3) parallelen Platte (2) bestehen, wobei die mindestens eine vordere Platte (2) höher und/oder breiter als die Platte (3) ist und facettierte Ränder, insbesondere facettierte Frontränder, aufweist, **dadurch gekennzeichnet**, dass an der inneren, der hinteren Platte (3) zugewandten Seite (4d) der abnehmbaren Abdeckkante (4) eine Nut (O) mit einer inneren, freiförmigen Aufweitung (T) über die ganze Länge der Abdeckkante (4) ausgebildet ist und dass am vorderen Ende der Seite (4d) eine vorzugsweise trapezförmige, halbtrapezförmige oder freiförmige Ausnehmung (1) über die ganze Länge der Abdeckkante (4) ausgebildet ist (Fig.4).
2. Abnehmbare Abdeckkante nach Anspruch 1, **dadurch gekennzeichnet**, dass der Winkel zwischen der Frontseite (J-A) der abnehmbaren Abdeckkante (4) und der schrägen, vorderen Seite (A-C) der trapezförmigen, halbtrapezförmigen oder freiförmigen Ausnehmung (1) ein spitzer Winkel ist (Fig. 1-2).
3. Abnehmbare Abdeckkante nach Anspruch 1 oder 2, **dadurch gekennzeichnet**, dass die Fläche der Seite (4d) der abnehmbaren Abdeckkante (4), welche die Platten (2, 3) berührt, wenigstens teilweise mit einer wasserfesten, weichen Schicht bedeckt ist (Fig. 3), oder die Oberfläche aller vier Seiten (4a, 4b, 4c, 4d) und die Fläche der Ausnehmung (1) mit einer wasserfesten, weichen Schicht bedeckt sind (Fig. 5), oder die Oberfläche aller vier Seiten (4a, 4b, 4c, 4d), die Fläche der Ausnehmung (1), die Fläche der Nut (O) und die Fläche der inneren Aufweitung (T) der abnehmbaren Abdeckkante mit einer wasserfesten, weichen Schicht bedeckt sind (Fig. 6).

Hierzu 6 Blatt Zeichnungen

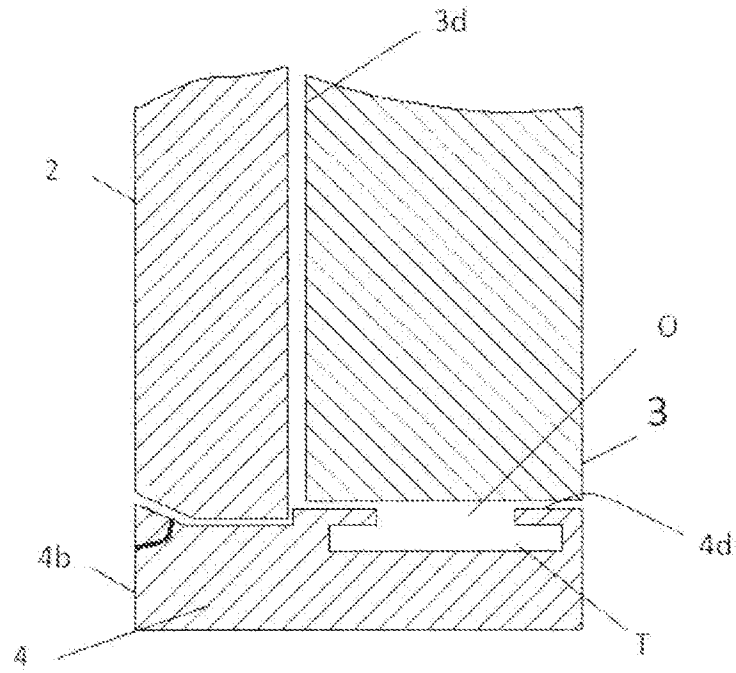


Fig. 1-1

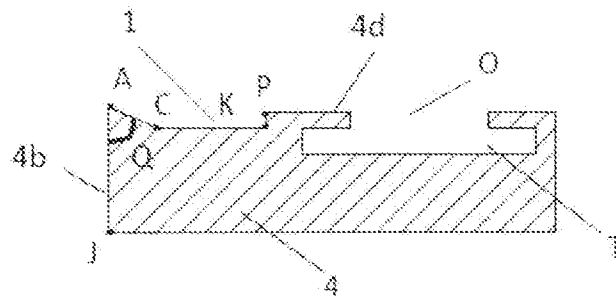


Fig. 1-2

Fig. 1

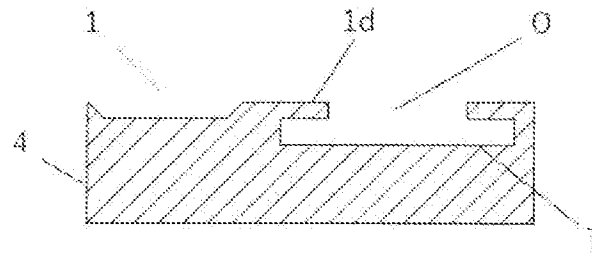


Fig.2

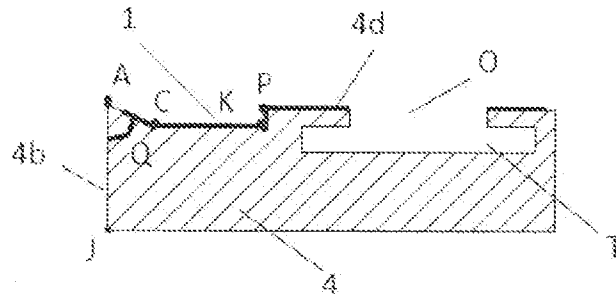


Fig. 3

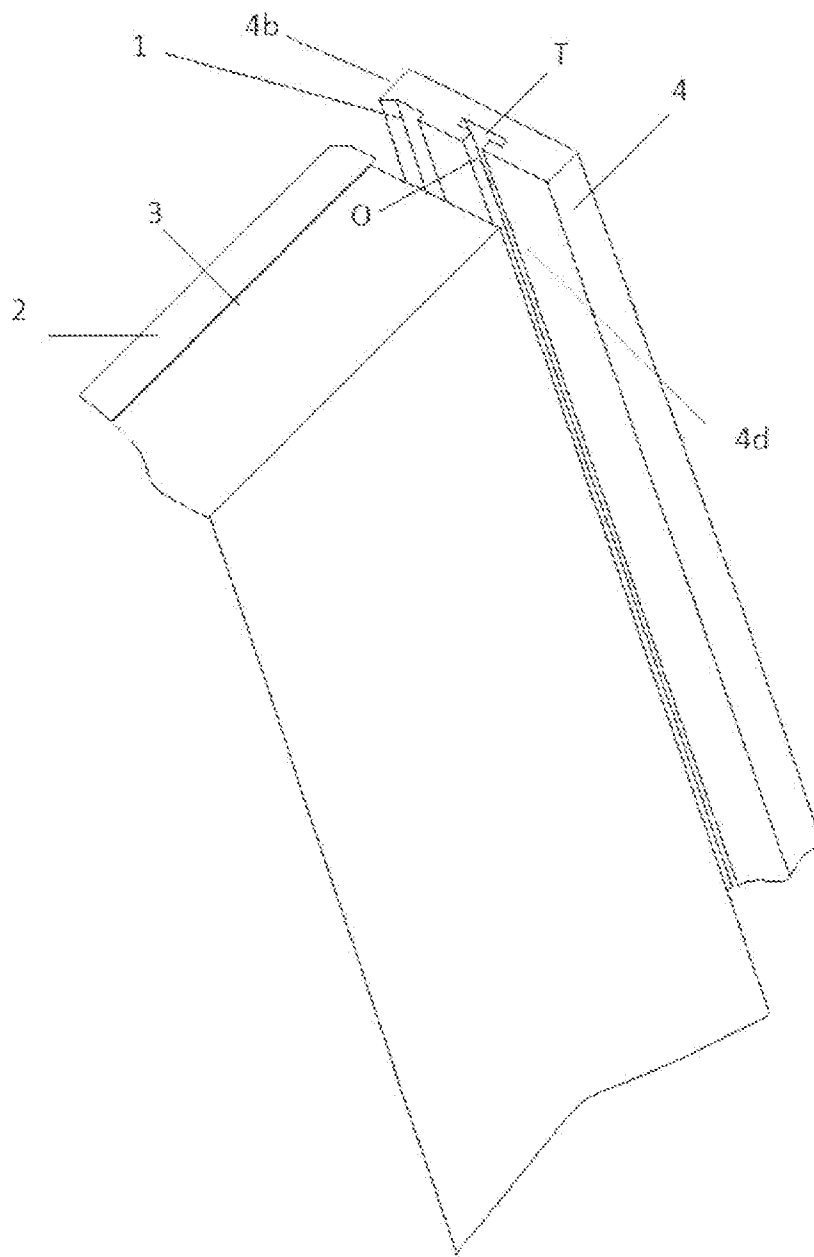


Fig. 4

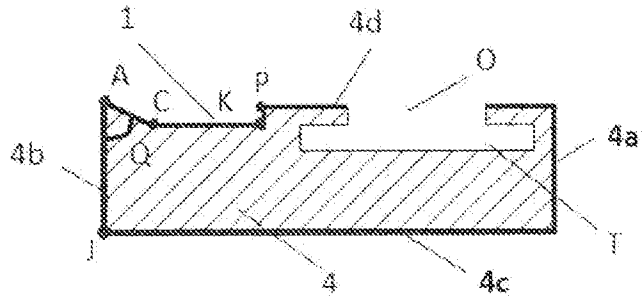


Fig. 5

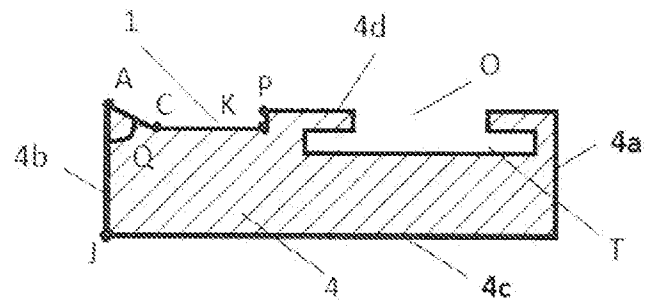


Fig. 6

Klassifikation des Anmeldungsgegenstands gemäß IPC: A47B 95/04 (2006.01); A47B 47/00 (2006.01); A47B 96/20 (2006.01); A47B 13/08 (2006.01)
Klassifikation des Anmeldungsgegenstands gemäß CPC: A47B 95/043 (2013.01); A47B 47/0025 (2013.01); A47B 96/201 (2013.01); A47B 13/083 (2013.01)
Recherchierter Prüfstoff (Klassifikation): A47B, B32B
Konsultierte Online-Datenbank: EPODOC, PATDEW, PATENW
Dieser Recherchenbericht wurde zu den am 22.01.2021 eingereichten Ansprüchen 1-3 erstellt.

Kategorie*)	Bezeichnung der Veröffentlichung: Ländercode, Veröffentlichungsnummer, Dokumentart (Anmelder), Veröffentlichungsdatum, Textstelle oder Figur soweit erforderlich	Betreffend Anspruch
X	AT 521335 A1 (ANGEL PALASHEV [AT]) 15. Dezember 2019 (15.12.2019) gesamtes Dokument	1 - 3
X	US 2002124525 A1 (STOFFER JOHN F [US]) 12. September 2002 (12.09.2002) Beschreibung Abs. [0032], Fig. 6-8	1
X	DE 69902984 T2 (PREMARK RWP HOLDINGS INC [US]) 05. Juni 2003 (05.06.2003) Beschreibung Abs. [0046], Fig. 13, 14	1, 3

Datum der Beendigung der Recherche: 12.02.2021	Seite 1 von 1	Prüfer(in): HUBER Julia
---	---------------	----------------------------

*) Kategorien der angeführten Dokumente: X Veröffentlichung von besonderer Bedeutung : der Anmeldungsgegenstand kann allein aufgrund dieser Druckschrift nicht als neu bzw. auf erfinderischer Tätigkeit beruhend betrachtet werden. Y Veröffentlichung von Bedeutung : der Anmeldungsgegenstand kann nicht als auf erfinderischer Tätigkeit beruhend betrachtet werden, wenn die Veröffentlichung mit einer oder mehreren weiteren Veröffentlichungen dieser Kategorie in Verbindung gebracht wird und diese Verbindung für einen Fachmann nahelegend ist.	A Veröffentlichung, die den allgemeinen Stand der Technik definiert. P Dokument, das von Bedeutung ist (Kategorien X oder Y), jedoch nach dem Prioritätstag der Anmeldung veröffentlicht wurde. E Dokument, das von besonderer Bedeutung ist (Kategorie X), aus dem ein „ älteres Recht “ hervorgehen könnte (früheres Anmeldedatum, jedoch nachveröffentlicht, Schutz ist in Österreich möglich, würde Neuheit in Frage stellen). & Veröffentlichung, die Mitglied der selben Patentfamilie ist.
---	---