

01-564-97-Ho
PV 948-97

Uzávěr pro otvory ve stěně

Oblast techniky

Vynález se týká uzávěru pro otvory ve stěně, s víkem odnímatelným z otvoru ve stěně, jehož okraj je u víka nasazeného na otvor uspořádán přímo podél okraje otvoru a lícuje s plochou stěny, obklopující okraj otvoru.

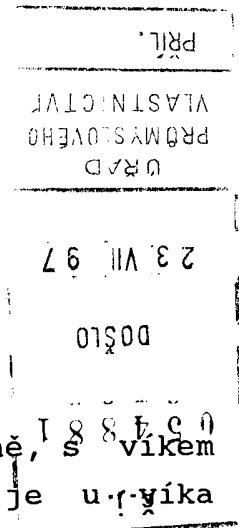
Dosavadní stav techniky

Uzávěry tohoto druhu jsou známé, přičemž u těchto uzávěrů jsou na vnitřní straně otvoru ve stěně uspořádány různé vestavby, sloužící k tomu, aby víko bylo přidržováno ve své poloze, v níž je nasazeno na otvor ve stěně. Tyto vestavby jsou nákladné a často obtížně proveditelné, jako například u otvorů ve stěně sloupů.

Úkolem vynálezu je vytvořit vylepšený uzávěr výše uvedeného druhu, jehož uložení v otvoru bude v mnoha případech použití dobré a dostatečně utěsněné, přičemž současně bude mít tento uzávěr jednoduchou konstrukci a jeho výroba bude rovněž jednoduchá.

Podstata vynálezu

Uvedený úkol splňuje uzávěr pro otvory ve stěně, s víkem odnímatelným z otvoru ve stěně, jehož okraj je u víka nasazeného na otvor uspořádán přímo podél okraje otvoru a lícuje s plochou stěny, obklopující okraj otvoru, podle vynálezu, jehož podstatou je, že okrajová plocha víka, tvořící okraj, je na části obvodu víka z přední strany víka k jeho



zadní straně zkosená ve smyslu rozšíření, a tato okrajová plocha alespoň v části zbytku obvodu víka probíhá od přední strany víka k jeho zadní straně zkoseně ve smyslu zúžení, přičemž okrajová plocha otvoru je uspořádána v podstatě rovnoběžně s okrajovou plochou víka.

Tímto provedením se dosáhne splnění výše uvedeného úkolu.

Podle výhodného provedení uzávěru, s kterým lze při použití snadno manipulovat, má víko přibližně obdélníkový obrys, přičemž podél jedné strany obdélníku je okrajová plocha víka zkosená od přední strany víka k jeho zadní straně ve smyslu rozšíření, přičemž okrajová plocha víka je uspořádána podél obou stran obdélníku, navazujících na uvedenou stranu obdélníku, zkoseně od přední strany víka k jeho zadní straně ve smyslu zúžení. U tohoto provedení je zaručeno dobré zakrytí na uvedené straně obdélníku, přičemž uspořádání této strany obdélníku na horní straně otvoru ve stěně v přibližně svisle probíhající stěně zde tvoří dobrou bariéru proti vnikání dešťové vody. Pro utěsnění takto vytvořeného uzávěru je dále výhodné, když okrajová plocha víka na té straně obdélníku, která je protilehlá k uvedené straně obdélníku, je od přední strany víka k jeho zadní straně zkosená ve smyslu zúžení.

Pro snadnější otevření víka je výhodné takové provedení, u něhož je okrajová plocha víka na straně obdélníku, protilehlé k uvedené straně obdélníku, uspořádána přibližně kolmo k ploše víka, nacházející se v této okrajové části víka.

Jednoduchého upevnění víka je možno dosáhnout tehdy, když pro upevnění víka na okrajové straně, na níž je okrajová plocha zkosená ve smyslu zúžení, je v ploše stěny upraven šroub nebo podobně, přesahující tuto okrajovou stranu víka.

Pro přibližně kruhové nebo oválné otvory ve stěně je

výhodné takové provedení, u něhož má víko přibližně kruhový nebo oválný obrys, přičemž okrajová plocha víka je na části obvodu menší než 180° zkosená od přední strany víka k jeho zadní straně ve smyslu rozšíření a alespoň ve zbylé části obvodu je zkosená od přední strany víka k jeho zadní straně ve smyslu zúžení. Tím je rovněž vytvořeno zajištění proti otáčení víka s kruhovým obrysem.

Uzávěr podle vynálezu je zvláště výhodný pro otvory ve stěně sloupů nebo podobných konstrukčních elementů. Přitom je výhodné, když ta část okrajové plochy víka, v níž je okrajová plocha zkosená od přední strany víka k jeho zadní straně ve smyslu rozšíření, je ve vztyčeném stavu sloupu nahoře.

Zvláštní výhoda řešení podle vynálezu spočívá v tom, že víko přes různé způsoby zkosení v různých okrajových částech může být tvořeno zbytkovým dílem, který vznikne při vyřiznutí otvoru ve stěně.

Přehled obrázků na výkresech

Vynález bude dále blíže objasněn na příkladech provedení podle přiložených výkresů, na nichž

obr. 1 znázorňuje jedno provedení uzávěru podle vynálezu v nárysu,

obr. 2 tento uzávěr v podélném řezu podél čáry II-II z obr. 1,

obr. 3 ve zvětšeném měřítku detail III z obr. 2,

obr. 4 tento uzávěr v řezu podél čáry IV-IV z obr. 1,

obr. 5 ve zvětšeném měřítku detail V z obr. 4,

obr. 6 další provedení uzávěru v nárysu,

obr. 7 toto provedení v řezu podél čáry VII-VII z obr. 6,

obr. 8 další provedení uzávěru v nárysu,

obr. 9 toto provedení v řezu podél čáry IX-IX z obr. 8,

obr. 10 otvor ve stěně u provedení podle obr. 8,

obr. 11 víko tohoto provedení v nárysu,
obr. 12 variantu provedení uzávěru v nárysu a
obr. 13 tuto variantu v řezu podél čáry XIII-XIII z
obr. 12.

Příklady provedení vynálezu

U provedení uzávěru 1, znázorněného na obr. 1 až 5, je do otvoru 2, provedeného ve stěně 3, vsazeno víko 4. Stěna 3 je v tomto případě stěnou trubky, zejména trubkového sloupu. Víko 4 je upevněno prostřednictvím pojistného šroubu 5, zašroubovaného do závitu ve stěně 3, který svou hlavou 6 překrývá okraj víka 4. Víko 4 má přibližně obdélníkový obrys, přičemž přechody mezi stranami obdélníku jsou zaobleny. Podél strany 7 obdélníku je provedena okrajová plocha 11 víka 4 zkoseně od přední strany 12 víka 4 k jeho zadní straně 13 ve smyslu rozšíření, jak je naznačeno šipkou 14. Podél obou stran 8, 9 obdélníku, které navazují na stranu 7 obdélníku, je okrajová plocha 11 víka 4 zkosená ve smyslu zúžení od přední strany 12 víka 4 k jeho zadní straně 13, jak je naznačeno šipkou 15. Stejným způsobem je okrajová plocha 11 víka 4 zkosená rovněž na straně 10 obdélníku, protilehlé ke straně 7 obdélníku, rovněž ve smyslu zúžení. Tímto průběhem okrajové plochy 11 víka 4 a tím, že okrajová plocha 17 otvoru 2 ve stěně 3 je v podstatě rovnoběžná s okrajovou plochou 11 víka 4, je dosaženo dobrého uložení víka 4 a dobrého utěsnění. Víko 4 je na straně 7 obdélníku rozšiřujícím se okrajem přidržováno proti vypadnutí ven a okrajem, zkoseným ve smyslu zúžení, na ostatních stranách obdélníku je zajištěno proti vypadnutí do otvoru 2 ve stěně 3. Zkosení okrajové plochy 11 víka 4 vůči přední boční ploše víka 4 na okraji víka 4 může být s výhodou provedeno pod úhlem přibližně 45°.

Víko 4 může být vyrobeno v jedné výrobní operaci s vyříznutím otvoru 2 ve stěně 3, přičemž vyříznutá část stěny 3

tvoří víko 4, které bez další úpravy svého tvaru, jakož i bez třískového obrábění, slouží jako lícuující uzávěr vytvořeného otvoru 2 ve stěně 3.

Pro zajištění víka 4 je možno použít různá zařízení, respektive prostředky. Například místo šroubu 5 může být použita posuvná západka nebo podobně, popřípadě je možno použít i uzamykací zařízení, ovládaná pomocí zámku a klíče. Geometrický tvar víka 4, a tudíž i otvoru 2 ve stěně 3, není nijak omezen. Uzávěr podle vynálezu může být upraven jak v rovných, tak i prostorově zakřivených stěnách.

U provedení podle obr. 6 a 7 má víko 4 přibližně kruhový tvar a uzavírá otvor 2 vytvořený v rovné stěně 3.

U provedení podle obr. 8 a 9 má víko 4 tvaru elipsy a je vloženo do otvoru 2 provedeného v rovné stěně 3. Na obr. 10 a 11 jsou otvor 2 a víko 4 znázorněny odděleně od sebe.

Na obr. 12 je znázorněna varianta s víkem 4 ve tvaru polovičního oválu, přičemž jedna okrajová strana 16 víka 4 je přímá a okrajová plocha 11 na této okrajové straně 16 je uspořádána přibližně kolmo k ploše víka 4. Tím se usnadní vložení nástroje do mezery mezi víkem 4 a stěnou 3, takže víko 4 je možno velmi jednoduchým způsobem nadzvednout.

Při umístění uzávěru podle vynálezu v otvorech 2 v přibližně svisle probíhajících stěnách 3 vznikne možnost již rozšířením okrajové plochy 11 víka 4, provedeným podle vynálezu, dosáhnout utěsnění vůči kapalinám stékajícím po stěně 3, čímž vznikne zvláště dobré zakrytí spár. Rovněž se tím umožní vložení víka 4 a jeho zajištění.

P A T E N T O V É N Á R O K Y

1. Uzávěr pro otvory ve stěně, s víkem odnímatelným z otvoru ve stěně, jehož okraj je u víka nasazeného na otvor uspořádán přímo podél okraje otvoru a lícuje s plochou stěny, obklopující okraj otvoru, v y z n a č u j í c í s e t í m, že okrajová plocha (11) víka (4), tvořící okraj, je na části obvodu víka (4) od přední strany (12) víka (4) k jeho zadní straně (13) zkosená ve smyslu rozšíření, a tato okrajová plocha (11) alespoň v části zbytku obvodu víka (4) probíhá od přední strany (12) víka (4) k jeho zadní straně (13) zkoseně ve smyslu zúžení, přičemž okrajová plocha (17) otvoru (2) je uspořádána v podstatě rovnoběžně s okrajovou plochou (11) víka (4).

2. Uzávěr podle nároku 1, v y z n a č u j í c í s e t í m, že víko (4) má přibližně obdélníkový obrys, přičemž podél jedné strany (7) obdélníku je okrajová plocha (11) víka (4) zkosená od přední strany (12) víka (4) k jeho zadní straně (13) ve smyslu rozšíření, přičemž okrajová plocha (11) víka (4) je uspořádána podél obou stran (8, 9) obdélníku, navazujících na uvedenou stranu (7) obdélníku, zkoseně od přední strany (12) víka (4) k jeho zadní straně (13) ve smyslu zúžení (obr. 1, 3).

3. Uzávěr podle nároku 2, v y z n a č u j í c í s e t í m, že okrajová plocha (11) víka (4) je na té straně (10) obdélníku, která je protilehlá k uvedené straně (7) obdélníku, od přední strany (12) víka (4) k jeho zadní straně (13) zkosená ve smyslu zúžení (obr. 1, 3).

4. Uzávěr podle nároku 2, v y z n a č u j í c í s e t í m, že okrajová plocha (11) víka (4) na straně (10) obdélníku, protilehlé k uvedené straně (7) obdélníku, uspořádána přibližně kolmo k ploše víka (4), nacházející se

v této okrajové části víka (4).

5. Uzávěr podle nároku 2, v y z n a č u j í c í s e t í m, že pro upevnění víka (4) na okrajové straně, na níž je okrajová plocha (11) zkosena ve smyslu zúžení, je v ploše stěny (3) upraven šroub (5) nebo podobně, přesahující tuto okrajovou stranu víka (4) (obr. 1, 3).

6. Uzávěr podle nároku 1, v y z n a č u j í c í s e t í m, že víko (4) má přibližně kruhový nebo oválný obrys, přičemž okrajová plocha (11) víka (4) je na části obvodu menší než 180° zkosena od přední strany (12) víka (4) k jeho zadní straně (13) ve smyslu rozšíření a alespoň ve zbylé části obvodu je zkosena od přední strany (12) víka (4) k jeho zadní straně (13) ve smyslu zúžení (obr. 6 až 11).

7. Uzávěr podle jednoho z nároků 1 až 6, v y z n a č u j í c í s e t í m, že otvor (2) ve stěně (3) v trubkovém sloupu je proveden s kruhovým nebo oválným nebo mnohoúhelníkovým průřezem.

8. Uzávěr podle nároku 7, v y z n a č u j í c í s e t í m, že ta část okrajové plochy (11) víka (4), v níž je okrajová plocha (11) zkosena od přední strany (12) víka (4) k jeho zadní straně (13) ve smyslu rozšíření, je ve vztyčeném stavu sloupu nahoře.

9. Uzávěr podle jednoho z nároků 1 až 8, v y z n a č u j í c í s e t í m, že víko (4) je tvořeno deskou vzniklou při vyříznutí otvoru (2) ve stěně (3).

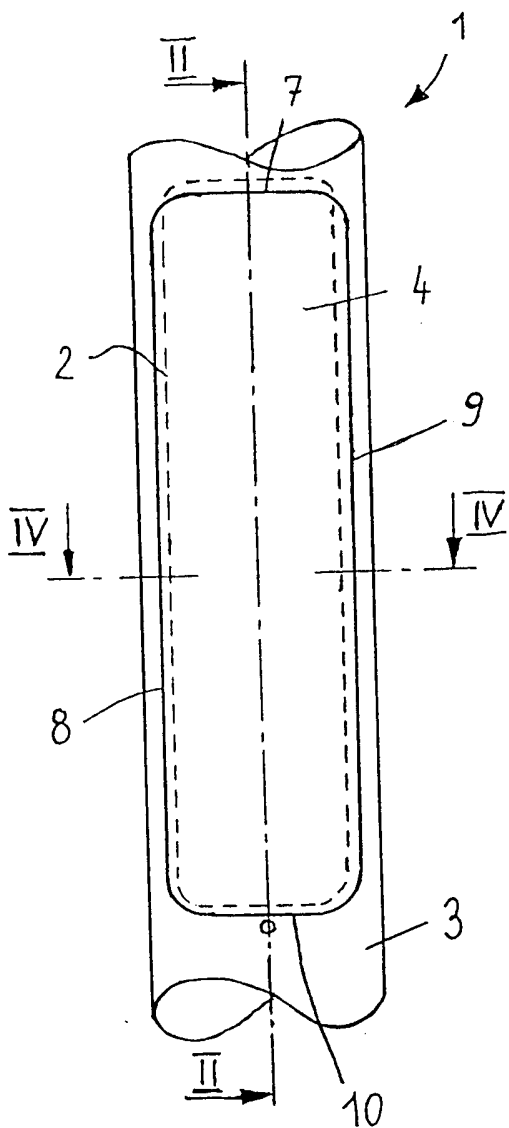
h

Seznam vztahových značek

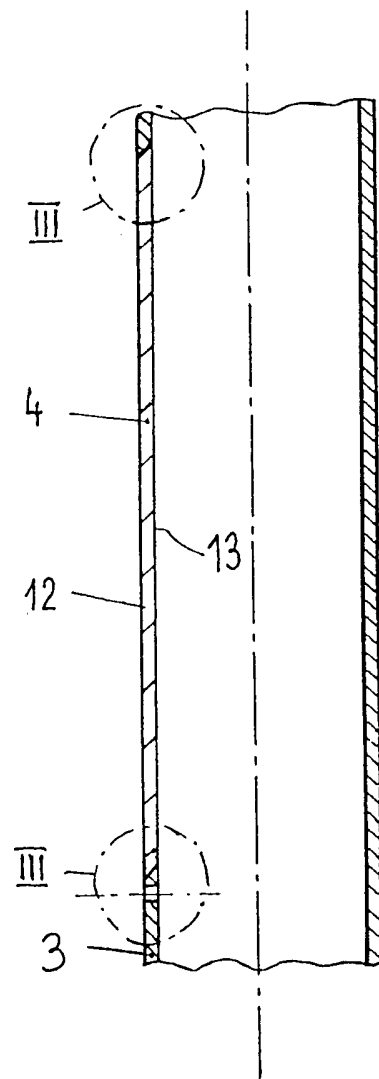
uzávěr 1
otvor 2
stěna 3
víko 4
pojistný šroub 5
hlava 6
strana 7 obdélníku
strana 8, 9 obdélníku
strana 10 obdélníku
okrajová plocha 11
přední strana 12
zadní strana 13
šipka 14
šipka 15
okrajová strana 16
okrajová plocha 17

1/1

obr. 1



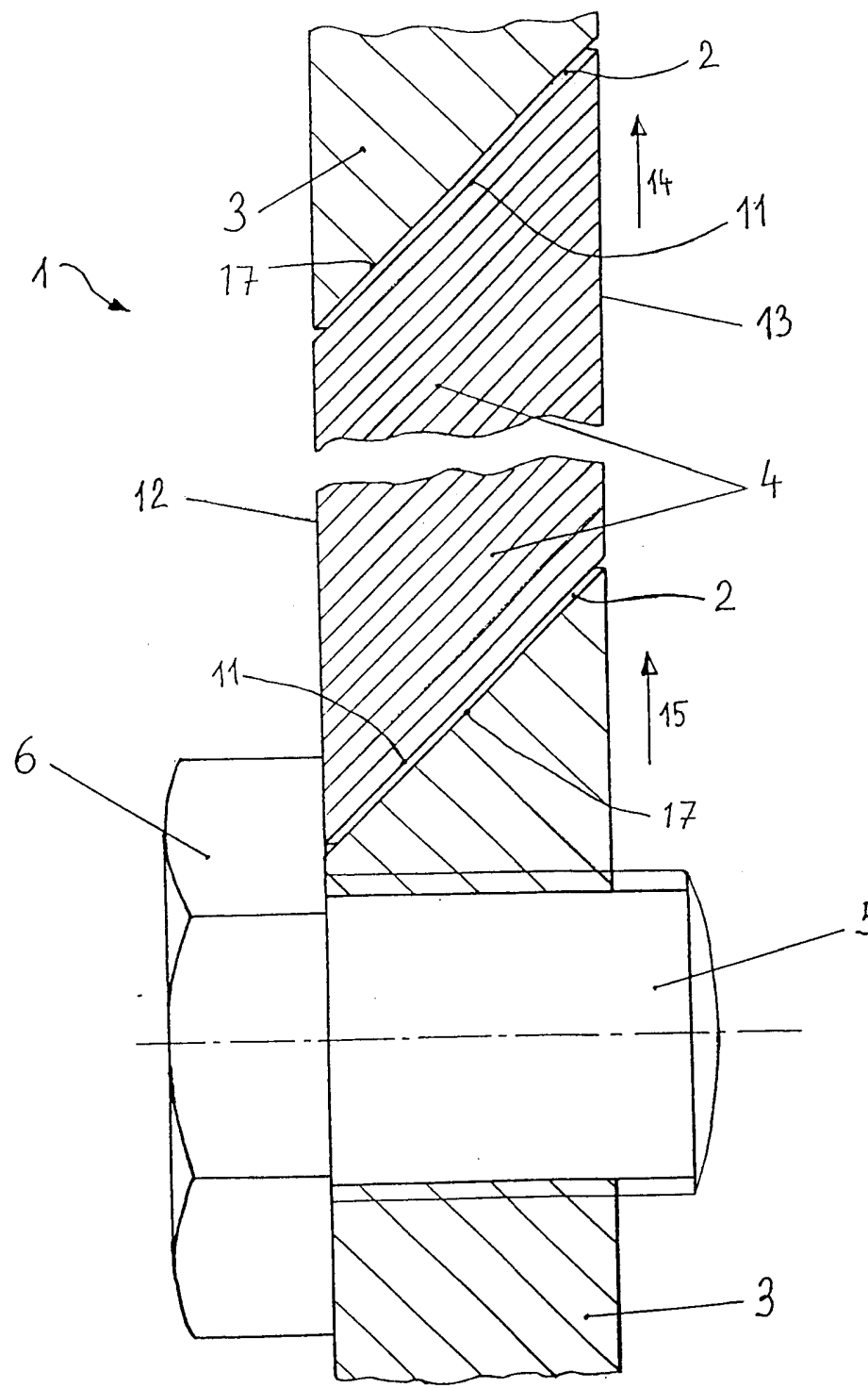
obr. 2



Č. J. 654881
DOŠLO
23. VII. 97
URAD
PRŮMYSLOVÉHO
VLASTNICTVÍ
PŘÍL.

2/7

obr. 3

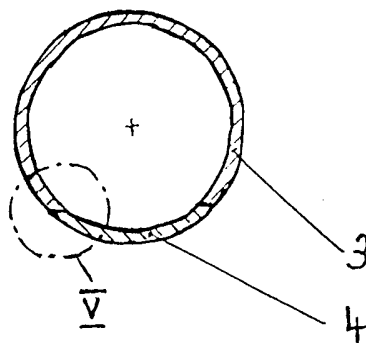


PRIL.
VLASTNICTVI
PRŮMYŠLOVÉHO
ÚŘADU
23 VII 97
00510
54881
e.j.

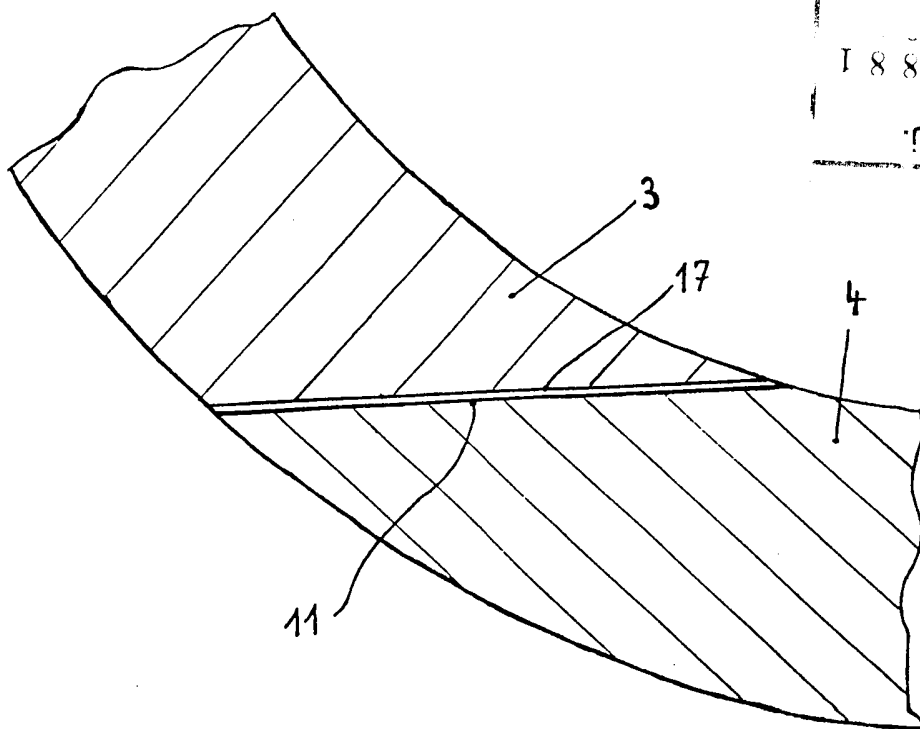
h

3/7

obr. 4



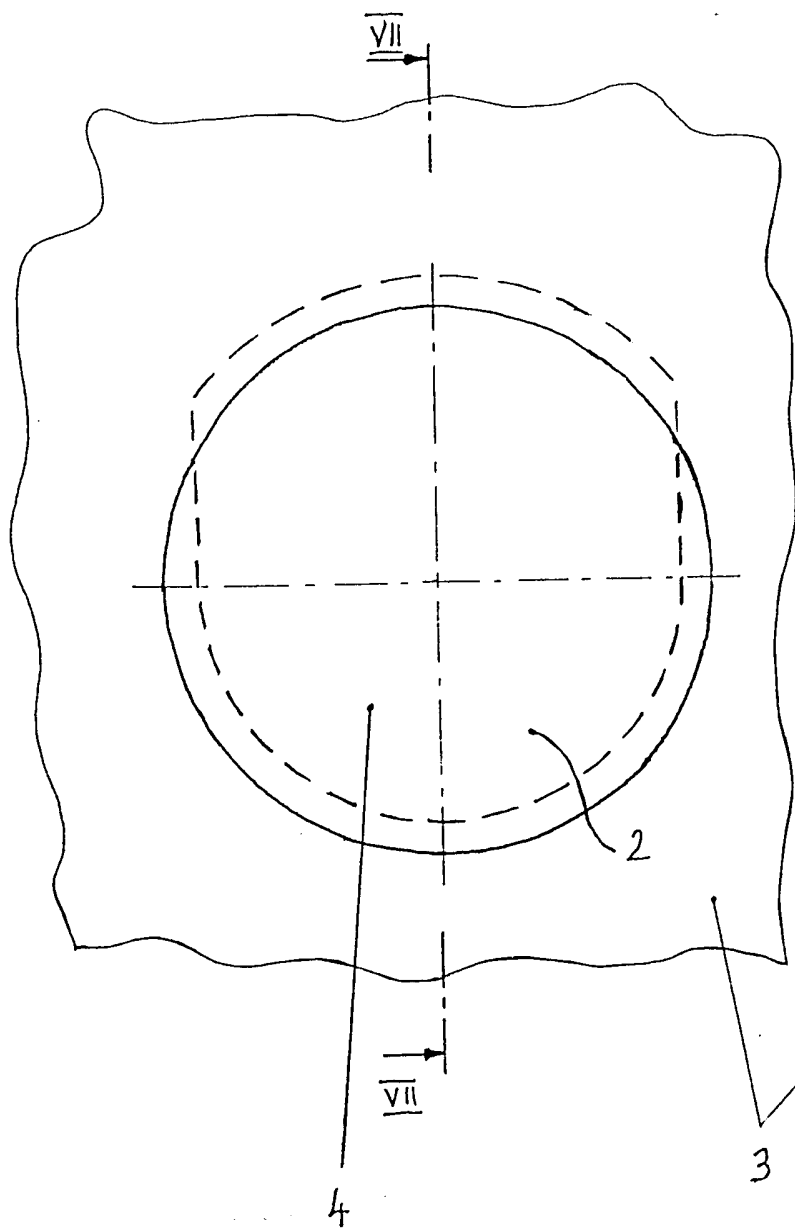
obr. 5



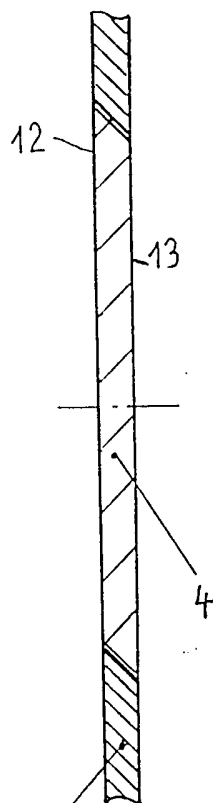
PRIL.
VLASTNICTVI
PRŮMYŠLOVÉHO
ÚŘADU
23. VII. 97
DOŠLO
54881
r. J.

(11)

obr. 6



obr. 7

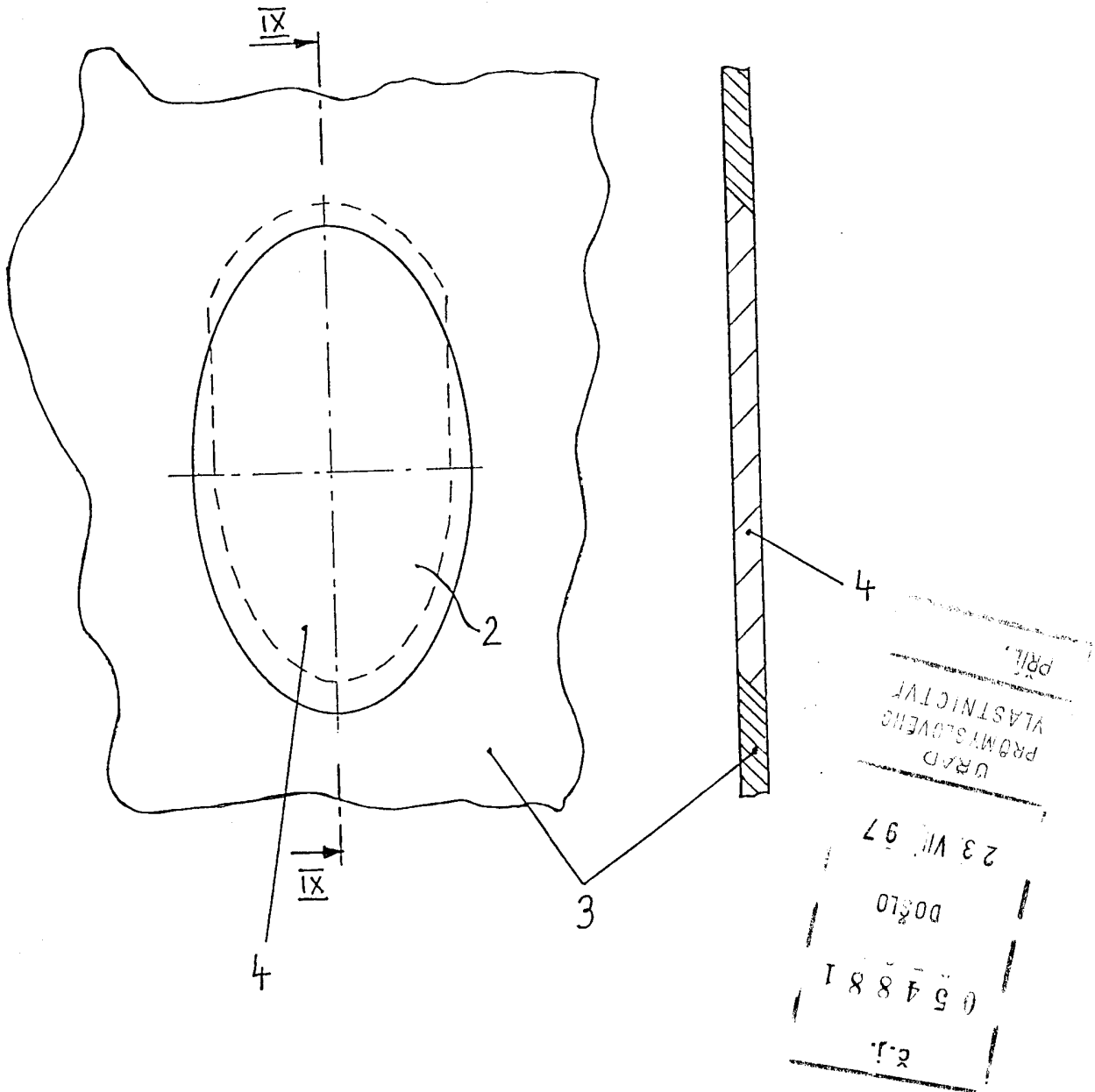


Stamp: 23.VII.97, 00210, 054881, 2.1, URAD PRŮMYŠLOVÉHO VLASTNICTVÍ, opřil.

5/7

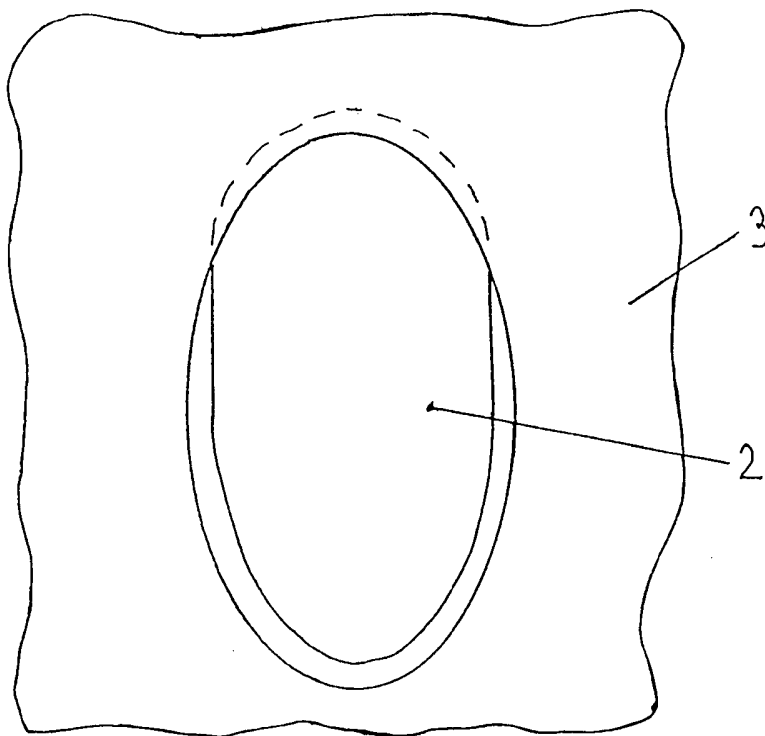
obr. 8

obr. 9

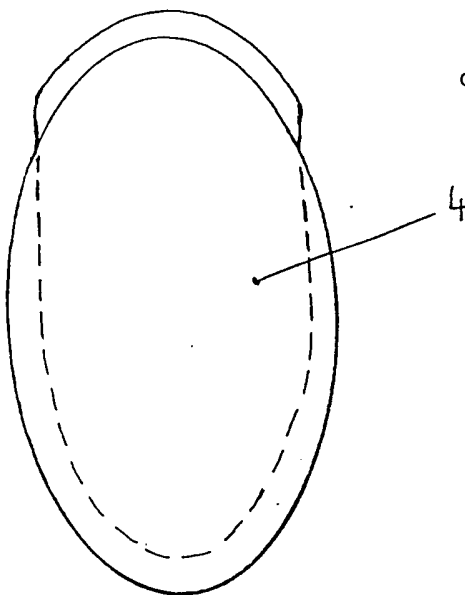


6/7

obr. 10



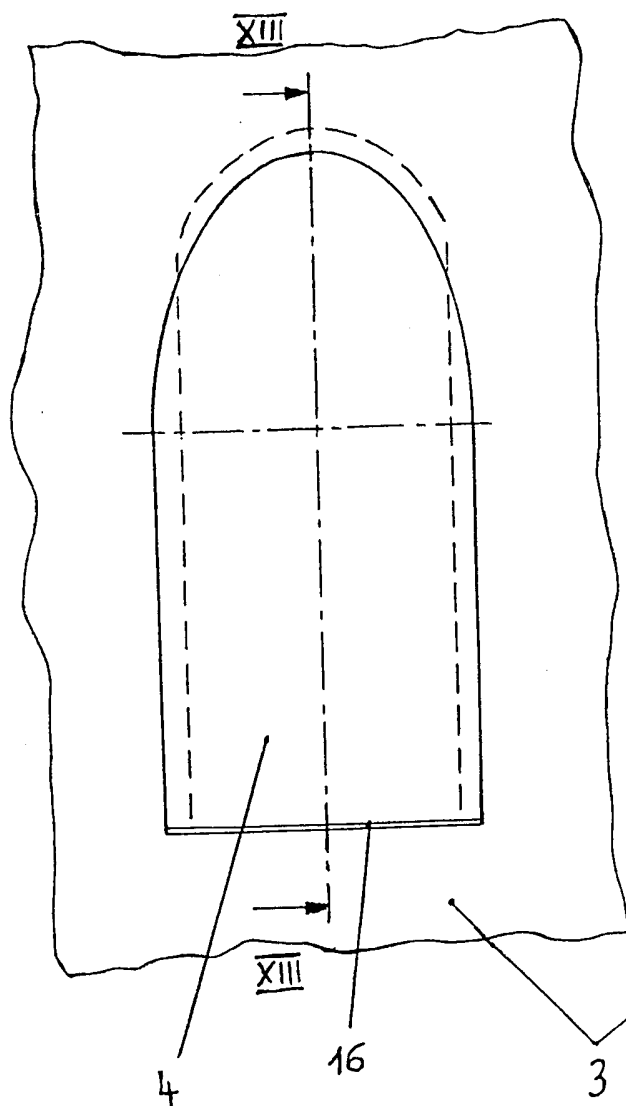
obr. 11



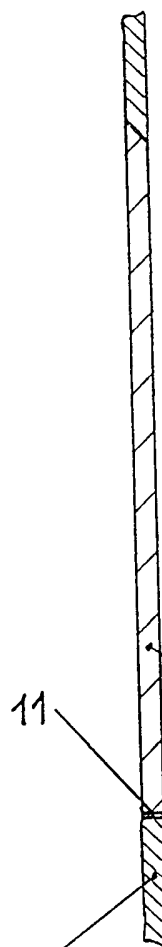
PRIL.
VLASTNICTVI
PRŮMYSLOVÉHO
ÚRADU
23. VII. 97
DOŠLO
54881
r.j.

7/7

obr. 12



obr. 13



PRIL.
VLASTN. CTVR
PRMYS. OVEHO
URAD
23. VII. 97
DOŠLO
054881
r.j.