

①9 RÉPUBLIQUE FRANÇAISE
INSTITUT NATIONAL
DE LA PROPRIÉTÉ INDUSTRIELLE
PARIS

①1 N° de publication :
(à n'utiliser que pour les
commandes de reproduction)

2 965 901

②1 N° d'enregistrement national : 10 04838

⑤1 Int Cl⁸ : F 24 J 2/52 (2012.01), F 24 J 2/04, E 04 H 5/02

⑫

DEMANDE DE BREVET D'INVENTION

A1

②2 Date de dépôt : 13.12.10.

③0 Priorité :

④3 Date de mise à la disposition du public de la
demande : 13.04.12 Bulletin 12/15.

⑤6 Liste des documents cités dans le rapport de
recherche préliminaire : *Se reporter à la fin du
présent fascicule*

⑥0 Références à d'autres documents nationaux
apparentés :

⑦1 Demandeur(s) : DIVER MARIUS — FR.

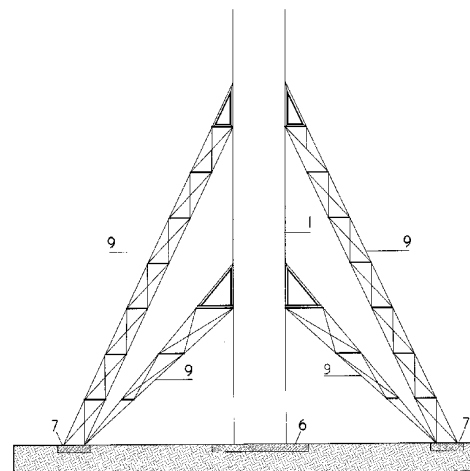
⑦2 Inventeur(s) : DIVER MARIUS.

⑦3 Titulaire(s) : DIVER MARIUS.

⑦4 Mandataire(s) : DIVER MARIUS.

⑤4 CHEMINEE SOLAIRE LEGERE ET DE GRANDE HAUTEUR STABILISEE PAR DES HAUBANS OU
STRUCTURES AUXILIAIRES.

⑤7 La Cheminée Solaire (1) est l'ouvrage le plus coûteux
et le plus difficile à exécuter parmi les constructions qui for-
ment l'ensemble destiné à produire une l'énergie propre et
inépuisable en utilisant la différence de température entre
l'air chaud à la surface du sol et l'air nettement plus froid au
sommet de la Cheminée. L'objet de l'invention est de cons-
truire une Cheminée très haute, l'air ambiant à son sommet
étant aussi froid que possible. Le tirage entre l'air chaud au
sol et l'air froid du sommet met en mouvement une Turbine
(3) qui est la source de l'énergie. Pour obtenir une Chemi-
née très haute il faut qu'elle résiste aux actions horizontales,
telles que le vent. Il est donc indispensable que le fût soit
soutenu par des haubans (8) ou des structures auxiliaires
(9) choisis en fonction de la hauteur de la Cheminée.



FR 2 965 901 - A1



CHEMINEE SOLAIRE LEGERE ET DE GRANDE HAUTEUR STABILISEE PAR DES HAUBANS OU STRUCTURES AUXILIAIRES

On appelle souvent "Tour Solaire" (en anglais "Single Flow Upwind System") un ensemble de constructions constitué des éléments principaux suivants:

- une Cheminée (1) qui par effet de tirage dirige l'air chaud du Collecteur (2), défini plus bas, vers son sommet et le propulse dans l'atmosphère relativement froide,
- 5 - un Collecteur (2) ouvert vers l'extérieur sur tout son contour (10), dont la toiture en matériau transparent ou translucide (4) lui donne le rôle d'une serre,
- une Turbine (3) dont les pales sont mises en rotation par le tirage mentionné. ; la rotation des pales de la turbine est génératrice d'énergie propre et, étant produite par le soleil, inépuisable.

10 La construction la plus chère et difficile à exécuter est la Cheminée (1). En effet, l'énergie étant produite par le tirage, son rendement est relativement proportionnel à la différence de température entre l'air chaud qui provient du Collecteur (2) et l'air devenu de plus en plus froid au fur et à mesure qu'il s'approche du sommet de la

15 Cheminée (1) pour arriver, à la sortie, à la température de l'air ambiant.

Il en résulte que:

- a. L'air qui pénètre dans le Collecteur (2) doit être aussi chaud que possible, et, en conséquence, la Cheminée Solaire doit être construite dans un endroit où la
- 20 température est élevée. Plusieurs sites ont été envisagés, en Espagne, Italie, Grèce, Inde, Midwest USA, Australie, Néguev (Israël), Afrique du Sud.
- b. Le même air qui sort de la cheminée (1) doit être aussi froid que possible. Donc la cheminée doit avoir une hauteur élevée.
- 25 c. Une cheminée de grande hauteur (entre 400 et 1000 mètres) doit être construite avec un matériau léger qui ne nécessite pas une fondation trop lourde.

d. Le béton lourd est difficile à transporter en coffrage glissant à une grande hauteur.

Dans état actuel de la technique un seul prototype a été construit à Manzanares (Espagne) en 1982. La Cheminée, d'une hauteur de 200 mètres et un diamètre de 10 mètres, avait une puissance de 50MW. L'amortissement du coût de la construction et son rendement faible ont conduit à son arrêt en 1989. Cependant le prototype a démontré la faisabilité du concept de la Chemine Solaire et, par ailleurs, a fourni des informations utiles pour la conception des futurs ouvrages susceptibles de constituer des investissements valables.

Plusieurs équipes de scientifiques et ingénieurs travaillent pour obtenir le projet d'une Cheminée Solaire présentant un investissement aussi faible que possible tout en fournissant une rentabilité acceptable.

L'un des centres de réflexion les plus réputés se trouve à l'Université de Bochum en Allemagne.

Actuellement, parmi autres, les études sont sur le point de prendre fin et les travaux ont commencé ou commenceront bientôt dans les sites suivants (parmi autres) :

- Cheminées ayant une hauteur de 1000 mètres :

En Namibie à Araidis ;

En Australie à Buronga ;

- Cheminées ayant une hauteur de 750 mètres :

En Espagne à Fuente el Fresno.

A défaut d'autres solutions toutes ces cheminées sont ou seront construites en béton armé. Pourtant, d'autres solutions existent, tout au moins en théorie, et peuvent être expérimentées. Il s'agit du contenu de la présente invention.

La présente invention a pour objectif de réduire de manière substantielle le coût de la construction la plus chère de l'ensemble constitué par la Tour Solaire, la Cheminée Solaire (1). Ainsi, l'invention permet de construire une Cheminée Solaire (1) de très grande hauteur, ce qui améliore sa rentabilité. A cet effet le fût est soutenu par des
5 haubans (8) ou des structures métalliques auxiliaires (9) et, par ailleurs, le béton lourd est remplacé par un ensemble léger formé par structure de résistance (1A) en métal et l'enveloppe (1B) en tissu industriel.

La structure de résistance (1A) est un prisme ayant une forme proche du cylindre, constitué d'un treillis de profilés ou autres éléments métalliques. A la base la structure
10 de résistance est encadrée dans un socle en béton armé (4), encadré à son tour dans la fondation (6). Dans le socle (5A) des ouvertures (5B) permettent à l'air chaud provenant du Collecteur (2) de pénétrer dans la Cheminée (1) en mettant en fonction la Turbine (3).

Le tissu industriel (1B) a été utilisé pour la première fois, et probablement la seule
15 fois en 1979, pour l'exécution d'un la tour de réfrigération (réfrigérant) ressemblant à une cheminée, à la Centrale Thermique de Bouchain. La tour avait une hauteur de 70 mètres. Son rôle était de fournir une solution de remplacement provisoire à la place du réfrigérant initial en béton armé qui s'était effondré. Le réfrigérant en tissu industriel, construit avec les matériaux de l'époque, a résisté aux intempéries pendant
20 6 ans et s'il n'avait pas été remplacé il est probable qu'il aurait résisté plus longtemps. La structure de résistance était constituée d'un mât central relié par des câbles à plusieurs anneaux métalliques. Ces anneaux étaient enrobés par le tissu industriel. Actuellement différents types de tissus nouveaux sont proposés par des fabricants. Comme ordre de grandeur on peut noter que leur épaisseur varie de 0,5 jusqu'à 5
25 mm. Le tissu de 1 mm a un poids de 1 kg. par m².

Par rapport au béton armé dont la rigidité est essentielle pour assurer la stabilité, la structure de résistance (1A) et le tissu (1B) peuvent se déformer, bien entendu dans certaines limites, sans préjudices pour l'air transporté au sommet de la cheminée. Certains éventuels déchirements du tissu peuvent être réparés relativement

5 facilement, généralement par soudure à air chaud, ce qui n'est pas le cas du béton.

Les scientifiques et les ingénieurs sont arrivés à la conclusion que afin d'être rentable la Cheminée Solaire (1) doit avoir une grande hauteur, au moins 400 mètres. Généralement, pour arriver à une telle hauteur, la structure de résistance métallique (1A) doit être stabilisée par des haubans (8). Une « petite » Cheminée d'environ 400 à

10 500 mètres nécessite généralement l'appui de haubans (8) constitués de câbles. Pour éviter les contraintes « parasites » dues aux tassements différentiels il est utile de prévoir trois haubans (8). La fondation (6) de la Cheminée doit être isolée par rapport aux fondations (7) des haubans qui, en même temps doivent être isolées entre elles.

Pour une « grande » Cheminée dépassant 500 mètres les haubans (8) sont

15 généralement insuffisants. En conséquence les haubans (8) sont remplacés par des structures de résistance auxiliaires (9). Le cas échéant il est nécessaire de doubler le nombre de structures auxiliaires (9) et les placer sur 2 niveaux.

Pour les « grandes » Cheminées il est utile de prévoir trois structures auxiliaires (9), éventuellement $2 \times 3 = 6$ structures auxiliaires placées sur deux niveaux. A instar des

20 « petites » Cheminées afin d'éviter les contraintes dues aux éventuels tassements différentiels parasites les structures auxiliaires ne doivent dépasser le nombre de 3 par niveau. Si nécessaire on peut prévoir neuf structures, c'est à dire trois structures sur trois niveaux. En outre, les fondations (7) des structures auxiliaires doivent être isolées de la fondation de la fondation de la Cheminée (6) et isolées entre elles.

25 L'application industrielle de la Cheminée Solaire (1) ne pose pas de problèmes.

Liste des Figures

- Fig.1. Elévation d'une Cheminée enveloppée de tissu industriel
 Fig.2. Section verticale dans une Cheminée
 Fig.3. Structure de résistance (les haubans ne sont pas dessinés)
 5 Fig.4. Structure de résistance (les haubans sont dessinés)
 Fig.5. Section horizontale dans le socle d'une Cheminée
 Fig.6. Coupe horizontale dans le fût d'une Cheminée
 Fig.7. Vue d'en haut de la Cheminée
 Fig.8. Elévation d'une Cheminée enveloppée de tissu industriel
 10 Fig.9. Structure de résistance
 Fig.10. Coupe horizontale dans une Cheminée

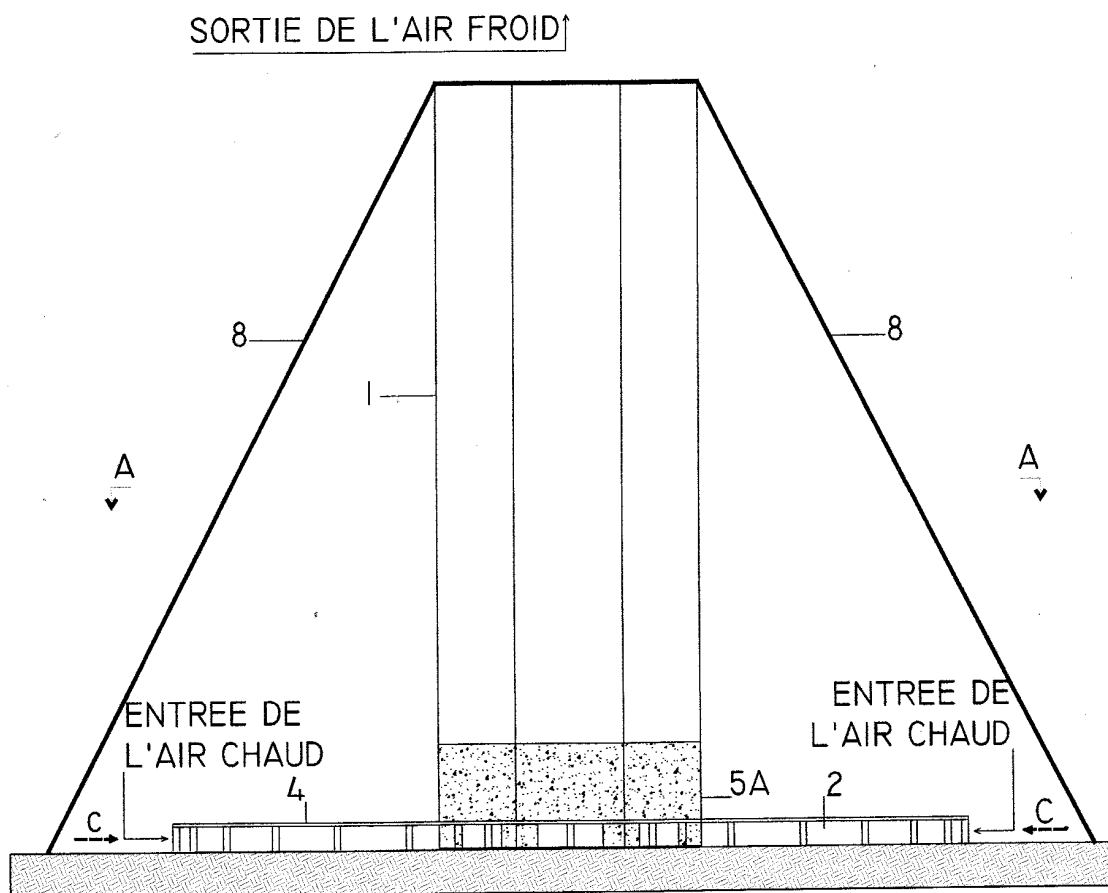
Liste des Références

- (1). Cheminée Solaire
 15 (1A). Structure métallique faisant corps commun avec (1B)
 (1B). Tissu industriel faisant corps commun avec (1A)
 (2). Collecteur
 (3). Turbine
 (4). Toit du Collecteur
 20 (5A). Socle en béton
 (5B). Ouvertures dans le socle permettant l'entrée de l'air chaud
 (6). Fondation de la Cheminée
 (7). Fondations des haubans et des structure auxiliaires
 (8). Haubans
 25 (9). Structures auxiliaires

REVENDICATIONS

1. Structure légère de grande hauteur, portant, dans le cadre de cette invention, la dénomination de Cheminée Solaire (1), caractérisée en ce qu'elle est stabilisée par des haubans (8) ou des structures auxiliaires adéquates (9).
2. Cheminée Solaire (1) selon la revendication 1 caractérisée en ce qu'elle est constituée d'un fût cylindrique ou proche d'un cylindre.
3. Cheminée Solaire (1) selon la revendication 2 caractérisée en ce que le fût est composé d'un ensemble formé par une structure métallique légère, éventuellement un treillis (1A), enveloppé du sommet et jusqu'à la base d'un tissu industriel (1B).
4. Cheminée Solaire (1) selon la revendication 1, caractérisée en ce que les haubans (8) sont constitués de câbles et les structures auxiliaires (9) d'ossatures métalliques.
5. Cheminée Solaire (1) selon la revendication 1 caractérisée en ce que sa fondation (6), les fondations (7) des haubans (8), et celles des structures auxiliaires (9) sont isolées entre elles.

1/10



ELEVATION

FIG.1

2/10

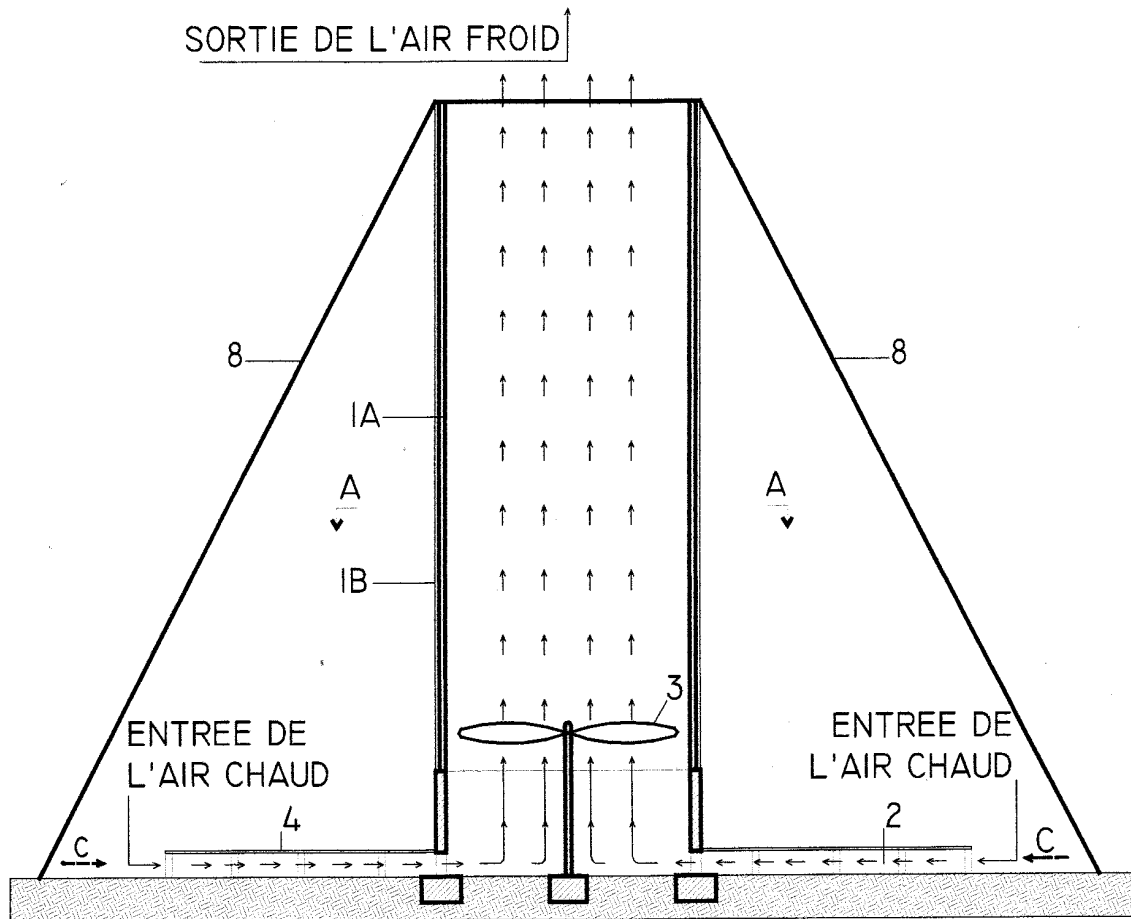
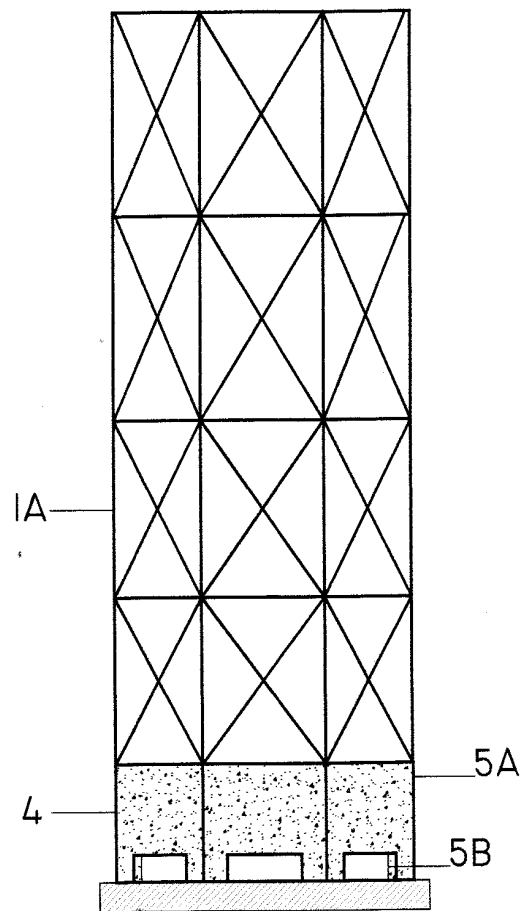


FIG. 2

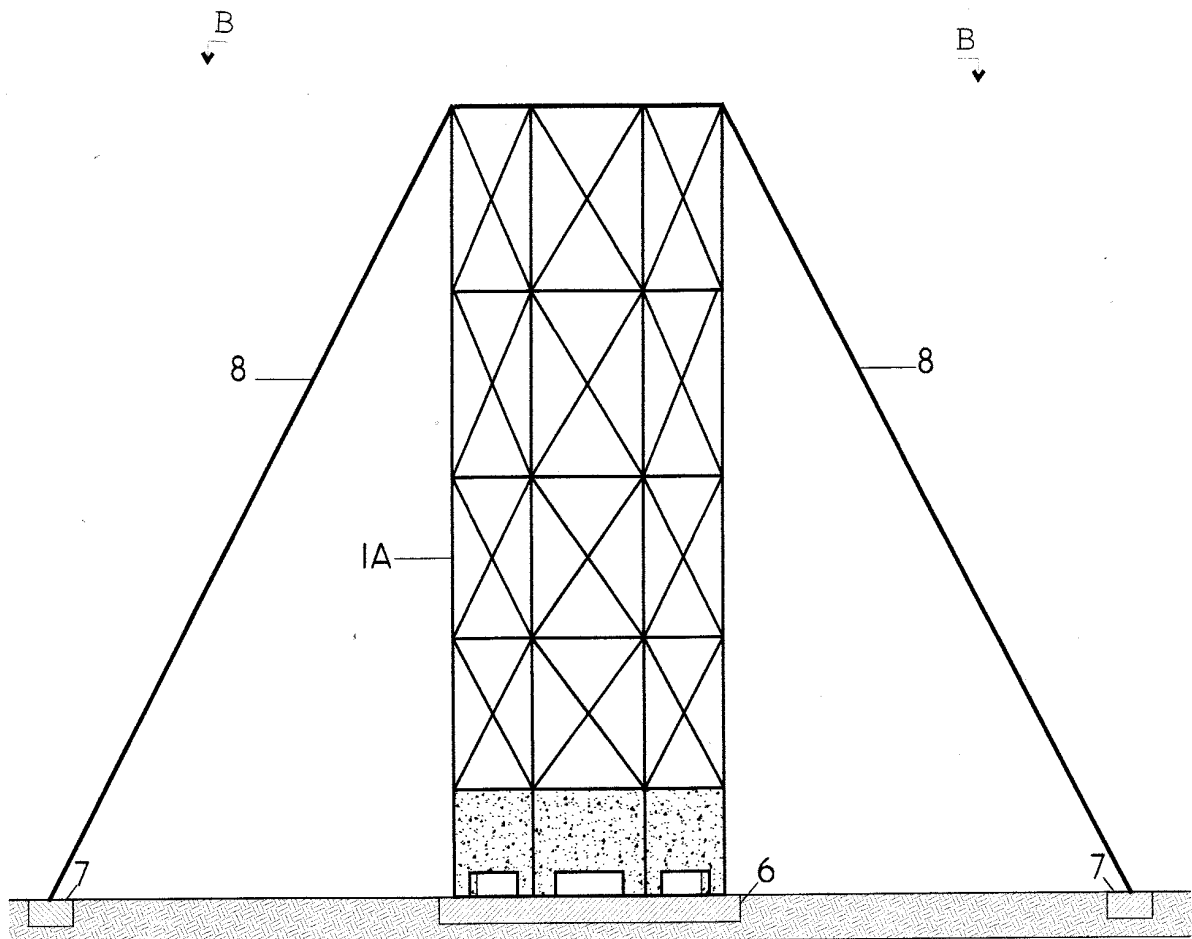
3/10



STRUCTURE DE RESISTANCE
SANS HAUBANS

FIG.3

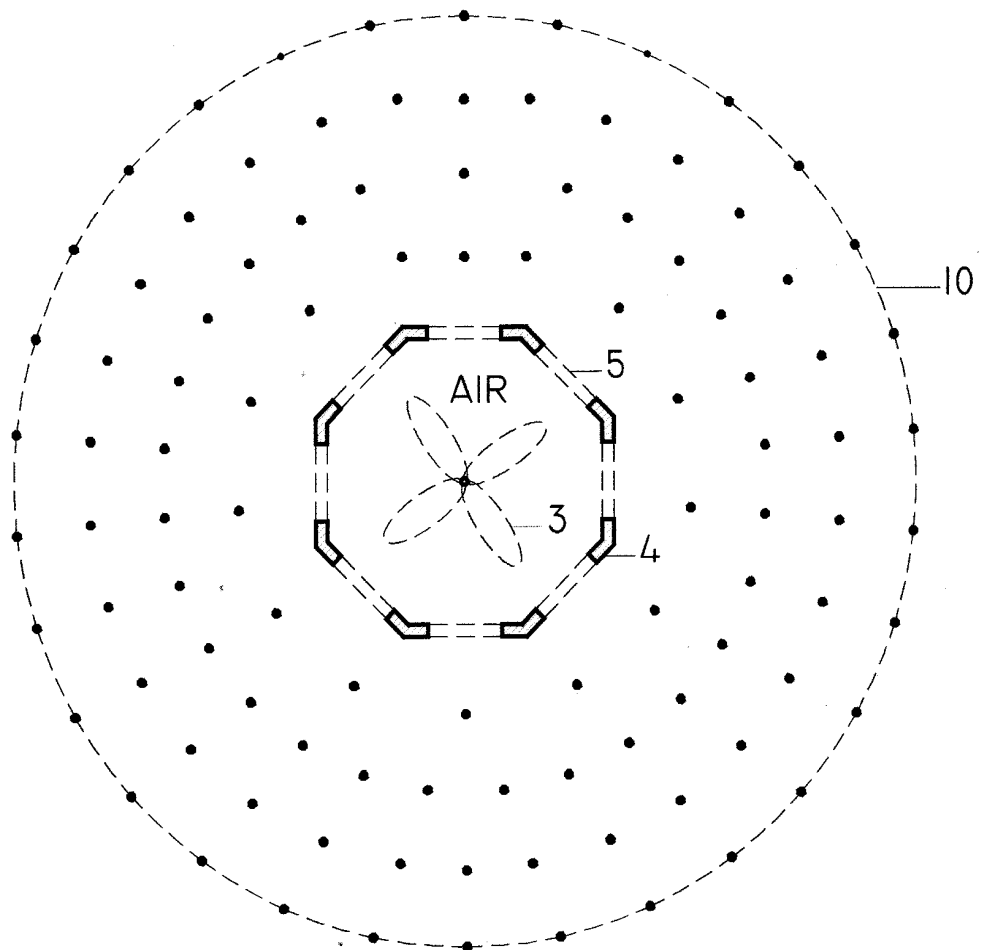
4/10



STRUCTURE DE RESISTANCE
AVEC HAUBANS

FIG.4

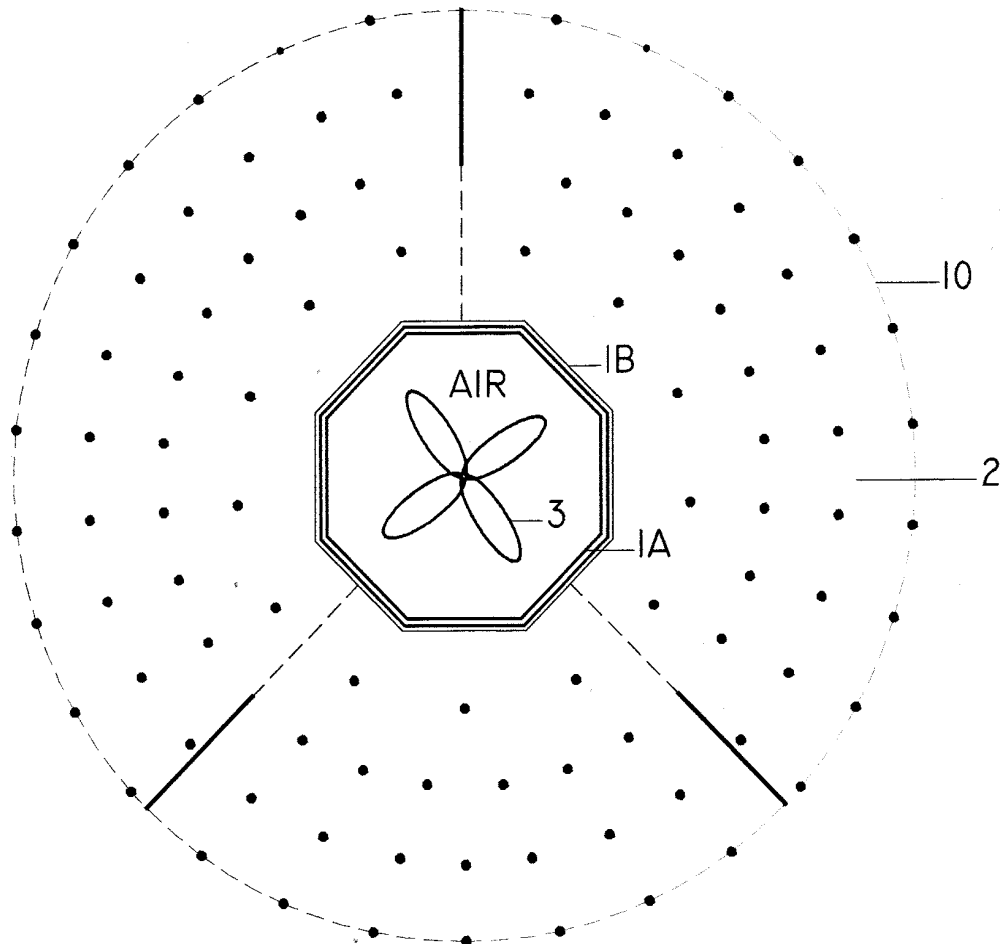
5/10



SECTION C-C (VOIR FIG. 1 ET 2)

FIG.5

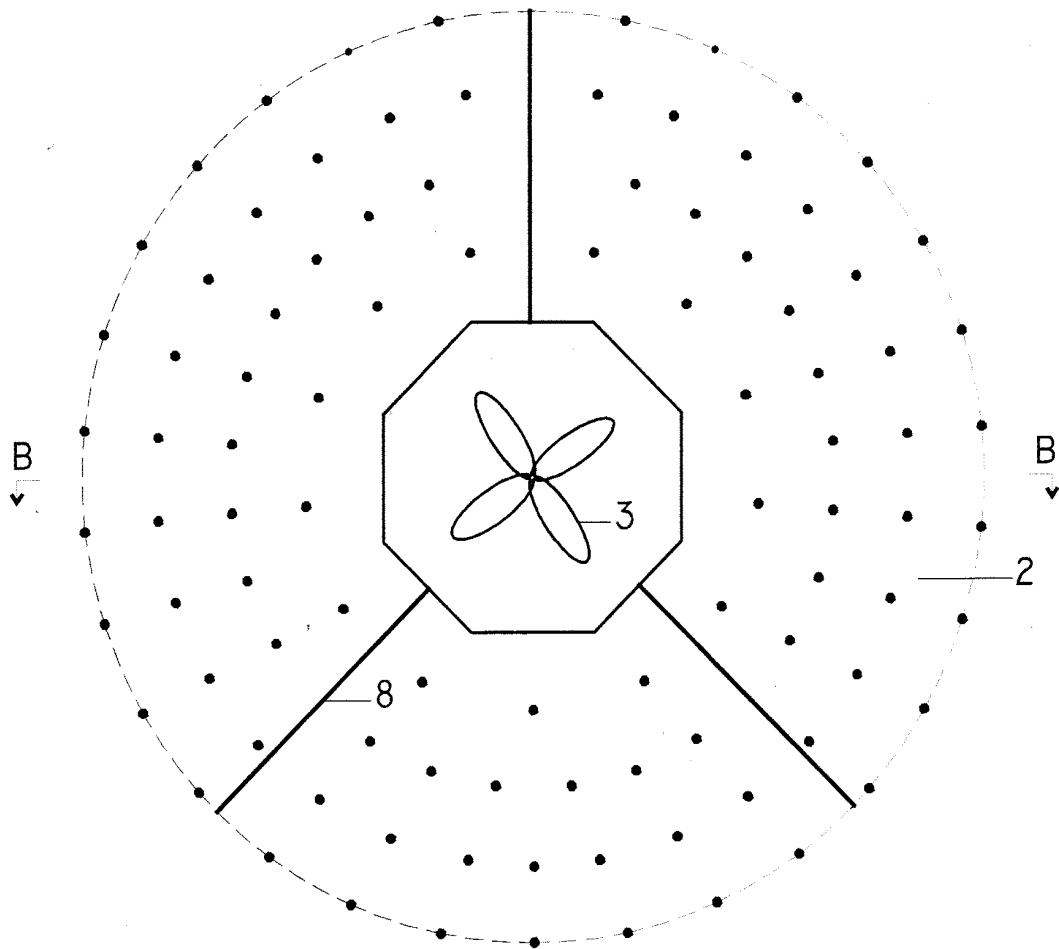
6/10



COUPE A-A (VOIR FIG. 1 ET 2)

FIG.6

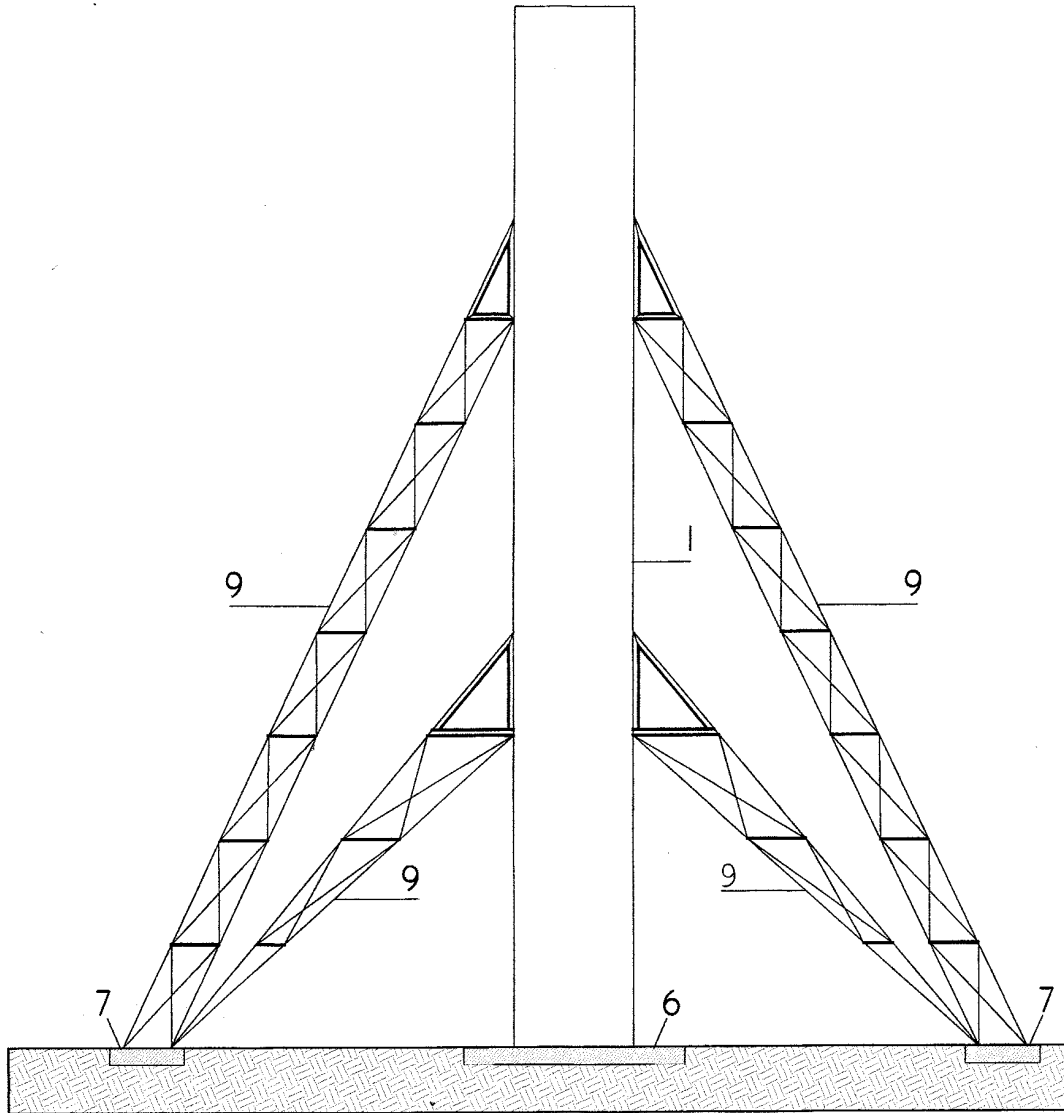
7/10



VUE B-B (VOIR FIG. 4)

FIG.7

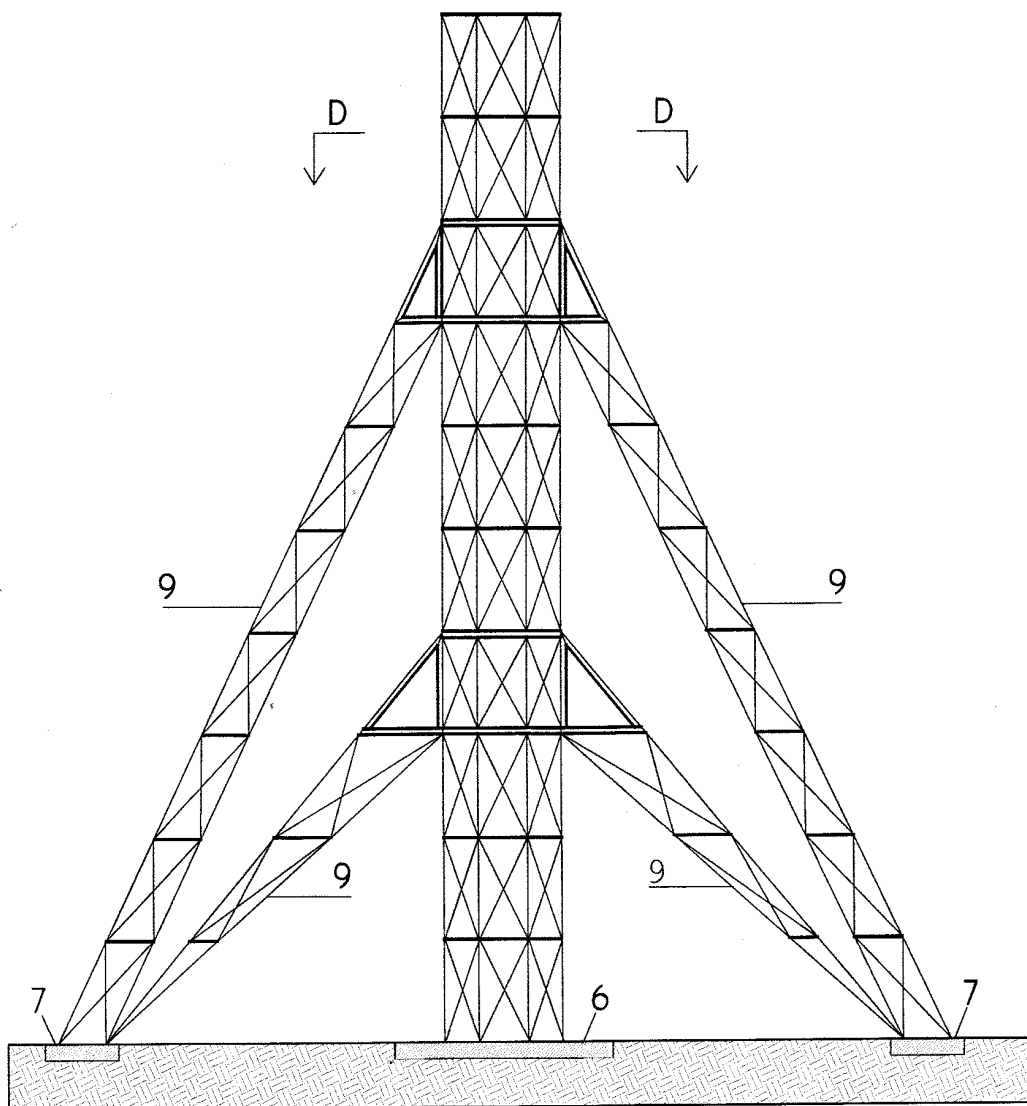
8/10



ELEVATION AVEC TISSU

FIG.8

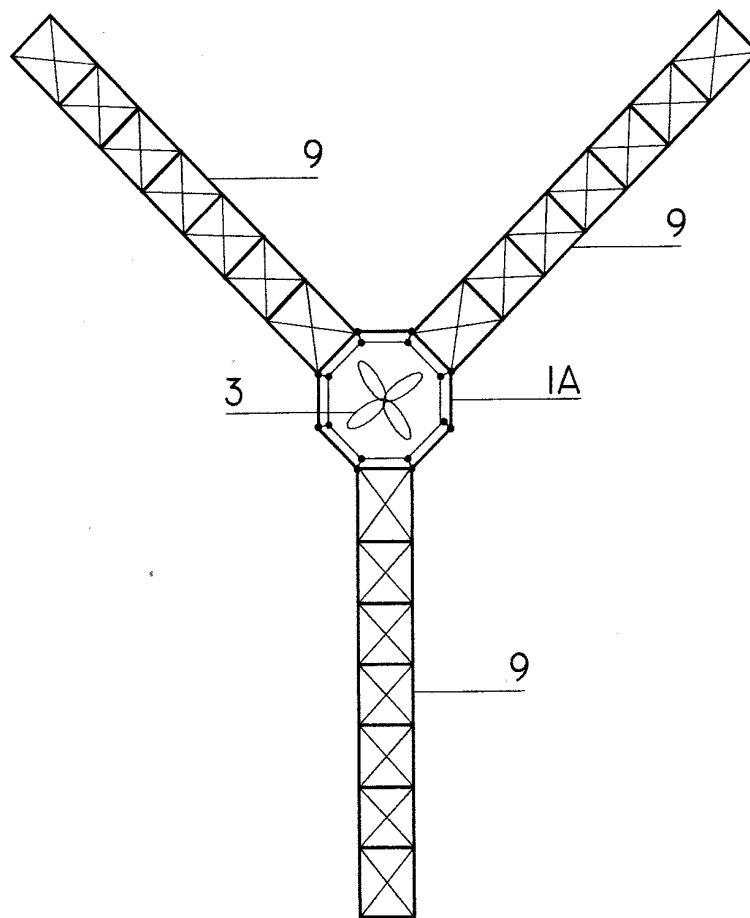
9/10



ELEVATION SANS TISSU

FIG.9

10/10



COUPE D-D (VOIR FIG.9)

FIG.10



**RAPPORT DE RECHERCHE
PRÉLIMINAIRE**

N° d'enregistrement
national

établi sur la base des dernières revendications
déposées avant le commencement de la recherche

FA 747345
FR 1004838

DOCUMENTS CONSIDÉRÉS COMME PERTINENTS		Revendication(s) concernée(s)	Classement attribué à l'invention par l'INPI
Catégorie	Citation du document avec indication, en cas de besoin, des parties pertinentes		
X	FR 2 936 027 A1 (BENHAIEM PIERRE [FR]) 19 mars 2010 (2010-03-19)	1,2,4	F24J2/52 F24J2/04 E04H5/02
Y	* page 1, ligne 1 - ligne 4 * * page 2, ligne 14 - ligne 23 * * page 3, ligne 10 - ligne 14 * * page 5, ligne 7 - ligne 26; figure 1 *	3	
X	WO 2004/036039 A1 (DE LUCA KENNETH A [AU]) 29 avril 2004 (2004-04-29)	1,2,4	
Y	* page 8, ligne 18 - page 9, ligne 26; figure 1 *	3	
X	FR 2 079 477 A5 (MORIHAIN MARCEL) 12 novembre 1971 (1971-11-12)	1,2,4,5	
Y	* page 1, ligne 26 - page 2, ligne 29; figures 1-4 *		
X	DE 102 17 529 A1 (DEUTSCH ZENTR LUFT & RAUMFAHRT [DE]) 20 novembre 2003 (2003-11-20)	1	DOMAINES TECHNIQUES RECHERCHÉS (IPC)
	* alinéa [0019] - alinéa [0021]; figures 1-3 *		F03G
X	WO 2005/045245 A1 (FORSCHUNGSZENTRUM JUELICH GMBH [DE]; SCHURR ULRICH [DE]; REISINGER GER) 19 mai 2005 (2005-05-19)	1,2	
	* page 4, ligne 22 - page 6, ligne 5; figures 1-2a *		
A	BE 395 307 A (ZANDWEGHE) 29 avril 1933 (1933-04-29)	1-5	
	* page 2, ligne 4 - ligne 28; figures 1-4 *		
Date d'achèvement de la recherche		Examineur	
28 juillet 2011		Beltzung, Francis	
CATÉGORIE DES DOCUMENTS CITÉS		T : théorie ou principe à la base de l'invention	
X : particulièrement pertinent à lui seul		E : document de brevet bénéficiant d'une date antérieure	
Y : particulièrement pertinent en combinaison avec un autre document de la même catégorie		à la date de dépôt et qui n'a été publié qu'à cette date de dépôt ou qu'à une date postérieure.	
A : arrière-plan technologique		D : cité dans la demande	
O : divulgation non-écrite		L : cité pour d'autres raisons	
P : document intercalaire		
		& : membre de la même famille, document correspondant	

**ANNEXE AU RAPPORT DE RECHERCHE PRÉLIMINAIRE
RELATIF A LA DEMANDE DE BREVET FRANÇAIS NO. FR 1004838 FA 747345**

La présente annexe indique les membres de la famille de brevets relatifs aux documents brevets cités dans le rapport de recherche préliminaire visé ci-dessus.

Les dits membres sont contenus au fichier informatique de l'Office européen des brevets à la date du **28-07-2011**

Les renseignements fournis sont donnés à titre indicatif et n'engagent pas la responsabilité de l'Office européen des brevets, ni de l'Administration française

Document brevet cité au rapport de recherche		Date de publication	Membre(s) de la famille de brevet(s)	Date de publication
FR 2936027	A1	19-03-2010	AUCUN	

WO 2004036039	A1	29-04-2004	AUCUN	

FR 2079477	A5	12-11-1971	AUCUN	

DE 10217529	A1	20-11-2003	AUCUN	

WO 2005045245	A1	19-05-2005	DE 10350404 A1	02-06-2005
			EP 1678422 A1	12-07-2006

BE 395307	A		AUCUN	
