

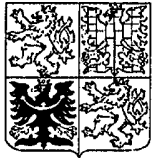
UŽITNÝ VZOR

(11) Číslo dokumentu:

8486

(19)

ČESKÁ
REPUBLIKA



ÚŘAD
PRŮMYSLOVÉHO
VLASTNICTVÍ

(21) Číslo přihlášky: **8872-99**

(22) Přihlášeno: **08. 01. 99**

(47) Zapsáno: **02. 04. 99**

(13) Druh dokumentu: **U1**

(51) Int. Cl.⁶:

H 02 B 1/26

H 02 B 13/025

(73) Majitel:

MICOS SPOL. S R.O., Prostějov, CZ;

(72) Původce:

Soldán Josef Ing. CSc., Prostějov, CZ;

(74) Zástupce:

Halaxová Zdeňka RNDr., Třída Svobody 22,
Olomouc, 77200;

(54) Název užitého vzoru:

**Skříň rozvaděče stíněná proti vnějšmu
elektromagnetickému rušení**

CZ 8486 U1

Skříň rozvaděče stíněná proti vnějšmu elektromagnetickému rušení

Oblast techniky

5 Technické řešení se týká komory stíněné proti vnějšmu elektromagnetickému rušení, zejména stíněné skříň rozvaděče, určené pro lehká až středně těžká prostředí, se stínícím účinkem do 40-ti dB.

Dosavadní stav techniky

10 V současné době, vzhledem ke značnému zamoření okolního prostředí elektromagnetickým rušením nejrůznějšího druhu a původu, se používají pro odstínění citlivých zařízení různé filtry a odrušovací prostředky, vodivé stínící povlaky a bariéry, vodivá těsnění, plovoucí stínění, atd. Podle míry citlivosti zařízení k elektromagnetickému rušení a podle druhu a intenzity rušení, které se vyskytuje v okolním prostředí, se volí i použité prostředky. U speciálních zařízení, u nichž se předpokládá umístění v určitém definovaném prostředí, dochází často k tomu, že je nutné pro nedostatek cíleně vytvořených stíněných skříní volit kompromisně jiné dostupné již vytvořené systémy. Ty jsou často finančně nákladné, mnohdy buď předimenzované, nebo naopak nesplňují požadavky na dostatečné odstínění.

15 Úkolem technického řešení je vytvořit skříň pro rozvaděč určený až do středně zatíženého prostředí, jejíž stínící účinek proti elektromagnetickému rušení by byl kolem 40 dB. Zároveň se požaduje, aby skříň nebyla náročná na výrobní technologii a výrobní náklady.

Podstata technického řešení

20 Uvedený úkol splňuje skříň rozvaděče podle technického řešení, sestávající z kovového pláště, opatřeného alespoň jedním ventilačním otvorem a kabelovým prostupem, a z celoplošných kovových předních a/nebo zadních dveří, kde podstata technického řešení spočívá v tom, že plášť je tvořen celosvařenou samonosnou konstrukcí z ocelového plechu tloušťky 1,8 až 2,2 mm, ventilační otvor je kryt sítkou z jemného tahokovu po obvodu přivařenou k plášti. Vyztužené dveře a plášť mají styčné plochy vytvořeny jako jednoduché čelní planparalelní roviny, které jsou opatřeny vodivou páskou, přičemž jedna ze styčných ploch je opatřena RF/EMI těsněním z polyuretanové pryže s vodivou tkaninou na bázi Ni a Cu.

30 Ve standardním provedení skříň o vnější výšce 1800 až 2100 mm a základové hraně 550 až 660 mm může být skříň opatřena předními a zadními dveřmi, kabelovým prostupem vlnovodného typu na obou bocích pláště, ventilačními otvory v horní a dolní ploše pláště. Boky pláště jsou vyztuženy profilovou výztuhou a dveře se třemi dveřními závěsy středním vyztužovacím pásem. V tomto provedení je vhodné, má-li RF/EMI těsnění v průřezu jednoduchý obdélníkový tvar o klidových rozměrech 6 - 10 x 4 - 6 mm a ke styčné ploše zárubně je upevněno vodivou lepicí vrstvou.

35 Pro doplnění obvyklé funkce skříňe a zajištění dostatečného dosednutí styčných ploch je skříň rozvaděče opatřena čtyřbodovým uzamykacím systémem pákového typu a pod dolní plochou pláště jsou upevněny stavěcí nohy.

40 Výhodou skříňe rozvaděče podle technického řešení je její spolehlivé stínění cca 40 dB v oblasti statisticky nejvýznamnějším podílu spektrálních složek rušení, tj. v pásmu od 80 MHz do cca 400 MHz, dále nenáročná konstrukce a poměrně nízké požadavky na výrobní technologie.

Přehled obrázků na výkresech

Skříň rozvaděče podle technického řešení je jako příklad provedení blíže popsána za pomoci přiloženého výkresu, který představuje schematicky znázorněný axonometrický pohled.

Příklad provedení

- 5 Jako příklad stíněné skříňe rozvaděče vytvořené podle technického řešení je uvedeno provedení podle přiloženého výkresu, které lze považovat za provedení pro daný účel standardní.

Základem skříňe s vnějšími rozměry 1985 mm na výšku, šířkou 634 mm a hloubkou 600 mm je celovařený samonosný plášť 1 z ocelového plechu tloušťky 2 mm. Ten je doplněný předními a zadními dveřmi 3 bez průhledů, zhotovenými ze stejného materiálu, tj. ocelového plechu tloušťky 2 mm. Pro zajištění dostatečné tuhosti jsou dveře 3 opatřeny středním vyztužovacím pásem. Zavěšeny jsou na třech závěsech 7 a vybaveny čtyřbodovým pákovým uzamykacím systémem. V bočních stěnách pláště 1 jsou provedeny profilové výztuhy 6 a kabelové prostupy 5 vlnovodového typu. V horní a dolní ploše je plášť 1 opatřen ventilačními otvory pro přirozenou ventilaci, které jsou kryty sítkou 2 z jemného tahokovu, v popisovaném příkladu provedení o velikosti ok 10 x 5 x 0,8 x 1,6 mm, která je po obvodu přivařena k plášti 1 skříňe. Styčné plochy mezi dveřmi 3 a pláštěm 1 jsou vytvořeny jako jednoduché čelní planparalelní roviny bez jakéhokoliv drážkování. Jejich povrch je opracován broušením, pískováním a odmaštěním a jsou opatřeny samolepící vodivou páskou. Ke styčné ploše zárubně je vodivou lepicí vrstvou upevněno speciální těsnění 4, všeobecně označované jako RF/EMI těsnění, z polyuretanové pryže s vodivou tkaninou na bázi Ni a Cu. V popisovaném příkladu provedení vzhledem k rozměrům skříňe a požadavkům na odstínění má těsnění 4 v průřezu jednoduchý obdélníkový tvar. V klidovém stavu, tedy nestlačené, má jeho průřez rozměry 8 x 5 mm. Pro snadnější manipulaci nebo vyrovnání skříňe je dolní plocha skříňe opatřena čtyřmi kolečky nebo jsou pod ní upevněny stavěcí nohy 8.

25 Průmyslová využitelnost

Stíněnou skříň rozvaděče podle technického řešení lze průmyslově vyrábět a využívat zejména pro elektromagnetickými emisemi lehká až středně těžká prostředí.

N Á R O K Y N A O C H R A N U

30 1. Skříň rozvaděče stíněná proti vnějšímu elektromagnetickému rušení, sestávající z kovového pláště, opatřeného alespoň jedním ventilačním otvorem a kabelovým vstupem, a z celoplošných kovových předních a/nebo zadních dveří, **v y z n a ě u j í c í s e t í m**, že plášť (1) je tvořen celovařenou samonosnou konstrukcí z ocelového plechu tloušťky 1,8 až 2,2 mm, jehož ventilační otvor je kryt sítkou (2) z jemného tahokovu po obvodu přivařenou k plášti (1), přičemž vyztužené dveře (3) a plášť (1) mají styčné plochy vytvořeny jako 35 jednoduché čelní planparalelní roviny, které jsou opatřeny vodivou páskou, a jedna ze styčných ploch je opatřena RF/EMI těsněním (4) z polyuretanové pryže s vodivou tkaninou na bázi Ni a Cu.

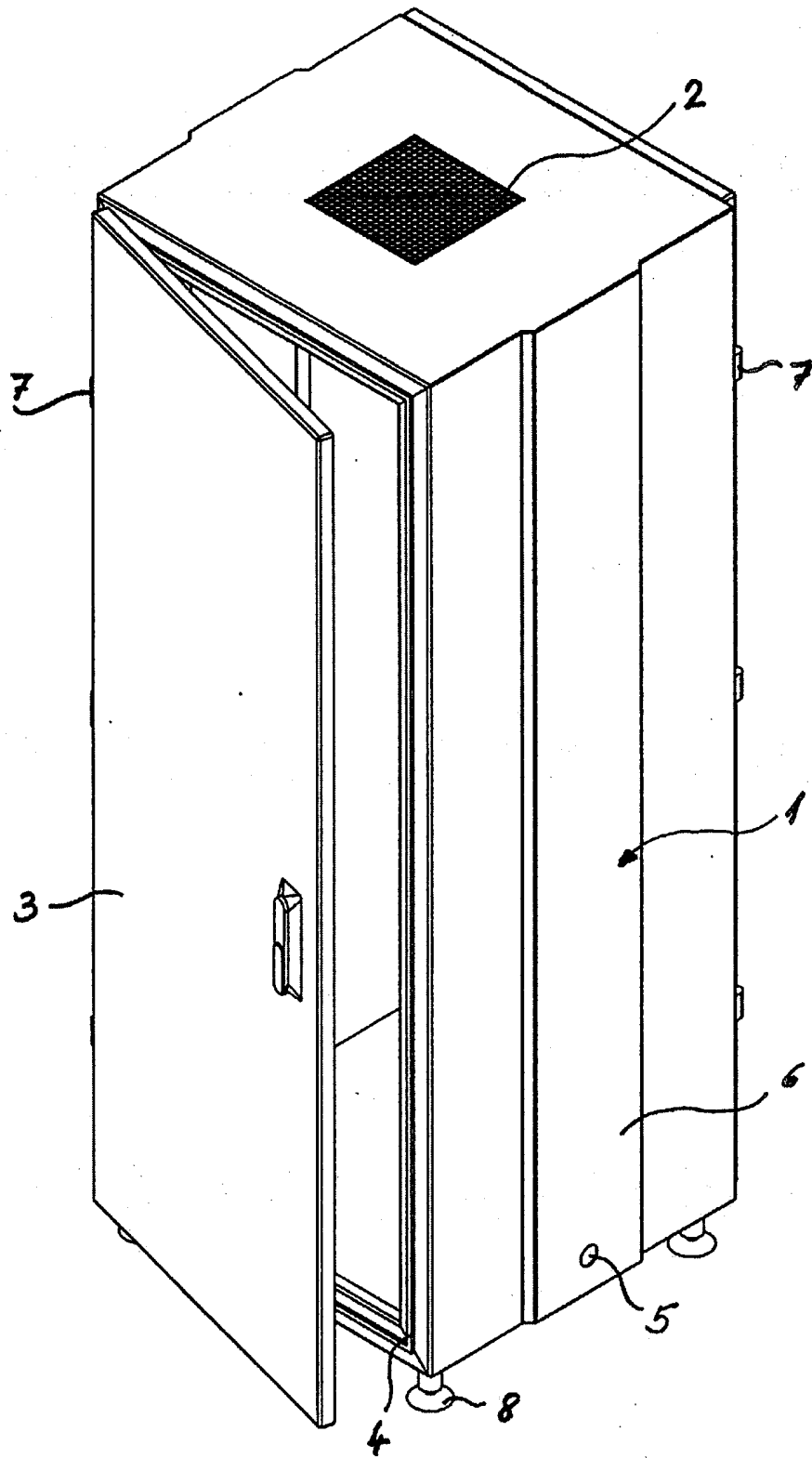
40 2. Skříň rozvaděče podle nároku 1, **v y z n a ě u j í c í s e t í m**, že v provedení o vnější výšce 1800 až 2100 mm a základové hraně 550 až 660 mm je skříň opatřena předními a zadními dveřmi (3), kabelovým vstupem (5) vlnovodného typu na obou bocích pláště (1), ventilačními otvory v horní a dolní ploše pláště (1), boky pláště (1) jsou vyztuženy profilovou výztuhou (6) a dveře (3) se třemi dveřními závěsy (7) středním vyztužovacím pásem, přičemž RF/EMI těsnění

(4) má v průřezu jednoduchý obdélníkový tvar o klidových rozměrech 6 - 10 x 4 - 6 mm a ke styčné ploše zárubně je upevněno vodivou lepicí vrstvou.

3. Skříň rozvaděče podle nároku 1, **v y z n a č u j í c í s e t í m**, že je opatřena čtyřbodovým uzamykacím systémem pákového typu a pod dolní plochou pláště jsou upevněny stavěcí nohy (8).

10

1 výkres



Konec dokumentu