



MINISTERO DELLO SVILUPPO ECONOMICO
DIREZIONE GENERALE PER LA TUTELA DELLA PROPRIETA' INDUSTRIALE
UFFICIO ITALIANO BREVETTI E MARCHI

UIBM

DOMANDA NUMERO	201994900404729
Data Deposito	24/11/1994
Data Pubblicazione	24/05/1996

Sezione	Classe	Sottoclasse	Gruppo	Sottogruppo
A	61	C		

Titolo

MOBILE ATTREZZATO, PER STUDI DENTISTICI E GABINETTI MEDICI



1 DESCRIZIONE del Modello di Utilita' avente per tito-
2 lo:

3 "MOBILE ATTREZZATO, PER STUDI DENTISTICI E GABINETTI
4 MEDICI"

5 della

6 VIOLA S.r.l.,

7 di nazionalita' Italiana, con sede a RHO - (Milano) -
8 ed elettivamente domiciliata presso l'Ufficio Brevet-
9 ti Dott. Prof. Franco Cicogna, in Via Visconti di Mo-
10 drone 14/A - Milano.

11 Depositata il **24 NOV. 1994** al N. **MI 94 U/00779**

12 D E S C R I Z I O N E

13 Il presente trovato ha come oggetto un mo-
14 bile attrezzato, per studi dentistici e gabinetti me-
15 dici.

16 Come e' noto, negli studi dentistici e ga-
17 binetti medici, vengono normalmente utilizzati mobi-
18 li, costituiti da cassettiere, in cui i vari cassetti
19 sono attrezzati per riporre ordinatamente i vari
20 strumenti necessari al medico.

21 Le cassettiere, di tipo noto, presentano
22 l'inconveniente di non garantire una buona tenuta al-
23 la polvere.

24 Per tali motivi, il medico e', in pratica,
25 costretto a procedere alla pulizia degli attrezzi,



1 ogni volta che li deve utilizzare.

2 Un altro inconveniente e' costituito dal
3 fatto che il lavello e tutte le sostanze detergenti e
4 disinfettanti, che debbono essere utilizzate dal me-
5 dico, non hanno, in genere, un'integrazione funziona-
6 le, per cui costituiscono elementi separati, che non
7 sempre hanno una razionale distribuzione.

8 Il compito che si propone il trovato e'
9 quello di eliminare gli inconvenienti precedentemente
10 descritti, mettendo a disposizione un mobile attrez-
11 zato, per studi dentistici e gabinetti medici, che
12 dia la possibilita' di conglobare in un unico elemen-
13 to tutte le attrezzature necessarie al medico, unita-
14 mente al lavello ed agli erogatori di sostanze deter-
15 genti e disinfettanti.

16 In particolare, nel suddetto mobile, le cas-
17 settiere sono dotate di cassette, in grado di eserci-
18 tare una perfetta tenuta verso l'esterno, impedendo,
19 nel modo piu' assoluto, eventuali infiltrazioni di
20 polvere.

21 Inoltre, il mobile attrezzato per studi den-
22 tistici e gabinetti medici, che e' in grado di offri-
23 re le piu' ampie garanzie di affidabilita' e di sicu-
24 rezza nell'uso, e' facilmente ottenibile utilizzando
25 elementi e materiali di comune reperibilita' in com-



1 mercio e, pertanto, e' competitivo, dal punto di vi-
2 sta economico.

3 Il compito sopra esposto, nonche' gli scopi
4 accennati ed altri, che saranno meglio evidenziati in
5 seguito, vengono raggiunti da un mobile attrezzato,
6 per studi dentistici e gabinetti medici, secondo il
7 trovato, caratterizzato dal fatto di comprendere un
8 corpo di base, presentante un piano superiore, dotato
9 di almeno una cassetiera.

10 Tale cassetiera comprende una pluralita'
11 di cassetti, con frontalino ribaltabile, disponibile
12 sia in una prima posizione di chiusura, in cui si po-
13 ne a filo della parete frontale e realizza una chiu-
14 sura a tenuta, sia in una posizione di apertura, in
15 cui si ribalta parzialmente verso l'esterno e funge
16 da elemento di impugnatura, per l'apertura del cas-
17 setto.

18 Ulteriori caratteristiche e vantaggi del
19 trovato risulteranno maggiormente evidenziati attra-
20 verso un esame della descrizione di un mobile attrezz-
21 zato, per studi dentistici e gabinetti medici, illu-
22 strato a titolo indicativo, ma non limitativo, con
23 l'ausilio dei disegni allegati, in cui:

24 la figura 1 rappresenta il mobile, in alzato
25 frontale;



1 la figura 2 rappresenta il mobile, in vista
2 prospettica, con il frontalino dei cassetti in posi-
3 zione aperta;

4 la figura 3 rappresenta, in vista prospetti-
5 ca dissociata, il meccanismo per la connessione del
6 frontalino dei cassetti;

7 la figura 4 rappresenta, in alzato laterale,
8 il frontalino del cassetto, con evidenziata, a linea
9 tratteggiata, la posizione ribaltata.

10 Con particolare riferimento ai simboli nume-
11 rici delle suddette figure, il mobile attrezzato, per
12 studi dentistici e gabinetti medici, secondo il tro-
13 vato, che viene indicato, nella sua globalità', con
14 il numero di riferimento 1, comprende un corpo di ba-
15 se 2, che presenta un ripiano superiore 3 e casset-
16 tiere, indicate con 4.

17 Ciascuna cassetiera e' realizzata mediante
18 una pluralita' di cassetti, nelle varie altezze rite-
19 nute opportune, che presentano un frontalino 5, ri-
20 baltabile per assumere due posizioni di equilibrio
21 stabile.

22 Piu' precisamente, il frontalino 5 puo' as-
23 sumere una posizione di chiusura, in cui viene a tro-
24 varsi a filo con la parete frontale, realizzando una
25 chiusura a tenuta del cassetto, ed una posizione di



1 apertura, in corrispondenza della quale si ribalta
2 parzialmente verso l'esterno e funge da elemento di
3 impugnatura, per l'apertura del cassetto.

4 Per ottenere questa funzionalità, sulle
5 fiancate laterali interne della cassettera, sono
6 previsti dei tasselli 10, che seguono un percorso a
7 camma 11, conformato a cuore e che presenta vie 12,
8 aperte verso l'esterno e, dalla parte opposta, un in-
9 sellamento 13, nel quale e' alloggiabile un piolo 14,
10 che e' supportato dal frontalino ed e' elasticamente
11 traslabile, per la presenza di molle 15.

12 Come viene evidenziato nella figura 4, in
13 posizione di chiusura, il piolo 14 si inserisce
14 nell'insellamento 13, realizzando una chiusura a te-
15 nuta.

16 Esercitando una leggera pressione, si porta
17 il piolo 14 a percorrere una via di uscita, che con-
18 sente di ottenere l'oscillazione del frontalino, il
19 quale viene a costituire un elemento di impugnatura,
20 per l'apertura del cassetto.

21 Per realizzare la chiusura, dopo avere rein-
22 serito il cassetto nella cassettera, si esegue il
23 ribaltamento in senso contrario del frontalino 5, ob-
24 bligando il piolo 14 a percorrere la via 12, fino a
25 raggiungere l'insellamento 13, ove si posiziona sta-



1 bilmente.

2 Il mobile sopra descritto e' dotato di due
3 lavelli, indicati con 20, posti alle estremita' lon-
4 gitudinali del corpo di base 2.

5 Sopra il piano 3, e' posizionata una mensola
6 30, che presenta ugelli 31, per l'erogazione dell'ac-
7 qua, ugelli 32, per l'erogazione dell'eventuale li-
8 quido detergente, e ugelli 33, per l'erogazione di un
9 liquido disinfettante.

10 Inoltre, in corrispondenza del bordo infe-
11 riore della mensola, e' prevista una bocchetta 34,
12 per l'erogazione di aria calda, per l'asciugatura
13 delle mani.

14 E' anche possibile prevedere un dispenser
15 40 di fazzoletti di carta, in modo da realizzare un
16 mobile completamente attrezzato, per lo specifico im-
17 piego in campo medico.

18 Da quanto in precedenza descritto, si puo'
19 vedere come il trovato raggiunga gli scopi proposti.

20 In particolare, si desidera sottolineare
21 l'estrema funzionalita' del trovato, che consente di
22 avere cassette realizzanti una chiusura a perfetta
23 tenuta.

24 In pratica, i materiali impiegati, purché'
25 compatibili con l'uso specifico, nonché' le dimensio-

A handwritten signature in dark ink, appearing to be "Franco Ciogna".



1 ni e le forme contingenti potranno essere qualsiasi,
2 a seconda delle esigenze.

- 1
- 2
- 3
- 4
- 5
- 6
- 7
- 8
- 9
- 10
- 11
- 12
- 13
- 14
- 15
- 16
- 17
- 18
- 19
- 20
- 21
- 22
- 23
- 24
- 25



R I V E N D I C A Z I O N I

1
2 1. Mobile attrezzato, per studi dentistici
3 e gabinetti medici, caratterizzato dal fatto di com-
4 prendere un corpo di base, presentante un piano supe-
5 riore dotato di almeno una cassettera, comprendente
6 una pluralita' di cassette, con frontalino ribaltabi-
7 le, disponibile sia in una posizione di chiusura, in
8 cui si pone a filo della parete frontale e realizza
9 una chiusura a tenuta, sia in una posizione di aper-
10 tura, in cui si ribalta parzialmente verso l'esterno
11 e funge da elemento di impugnatura, per l'apertura
12 del cassetto.

13 2. Mobile, secondo la rivendicazione prece-
14 dente, caratterizzato dal fatto di comprendere, in
15 corrispondenza delle fiancate laterali della casset-
16 tiera, tasselli, che seguono un percorso a camma, in
17 cui e' amovibilmente impegnabile un piolo, supportato
18 dal cassetto e mobile, in contrasto con mezzi elasti-
19 ci.

20 3. Mobile, secondo le rivendicazioni prece-
21 denti, caratterizzato dal fatto che la camma presenta
22 una conformazione a cuore, con vie di uscita del pio-
23 lo, confluenti in un insellamento, ove il piolo e'
24 impegnabile, in posizione di chiusura.

25 4. Mobile, secondo una o piu' rivendicazio-



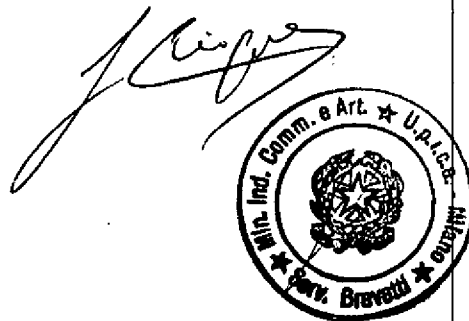
1 ni precedenti, caratterizzato dal fatto di comprende-
2 re, sul piano, alle due estremità due lavelli.

3 5. Mobile, secondo una o piu' rivendicazio-
4 ni precedenti, caratterizzato dal fatto di comprende-
5 re una mensola, posizionabile sopra il piano e pre-
6 sentante un ugello, per l'erogazione di acqua, un
7 ugello, per l'erogazione di liquido detergente, ed un
8 ugello, per l'erogazione di liquido disinfettante.

9 6. Mobile, secondo una o piu' rivendicazio-
10 ni precedenti, caratterizzata dal fatto di comprende-
11 re, sulla mensola, una bocchetta, per l'erogazione di
12 aria per asciugare le mani.

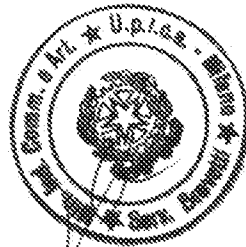
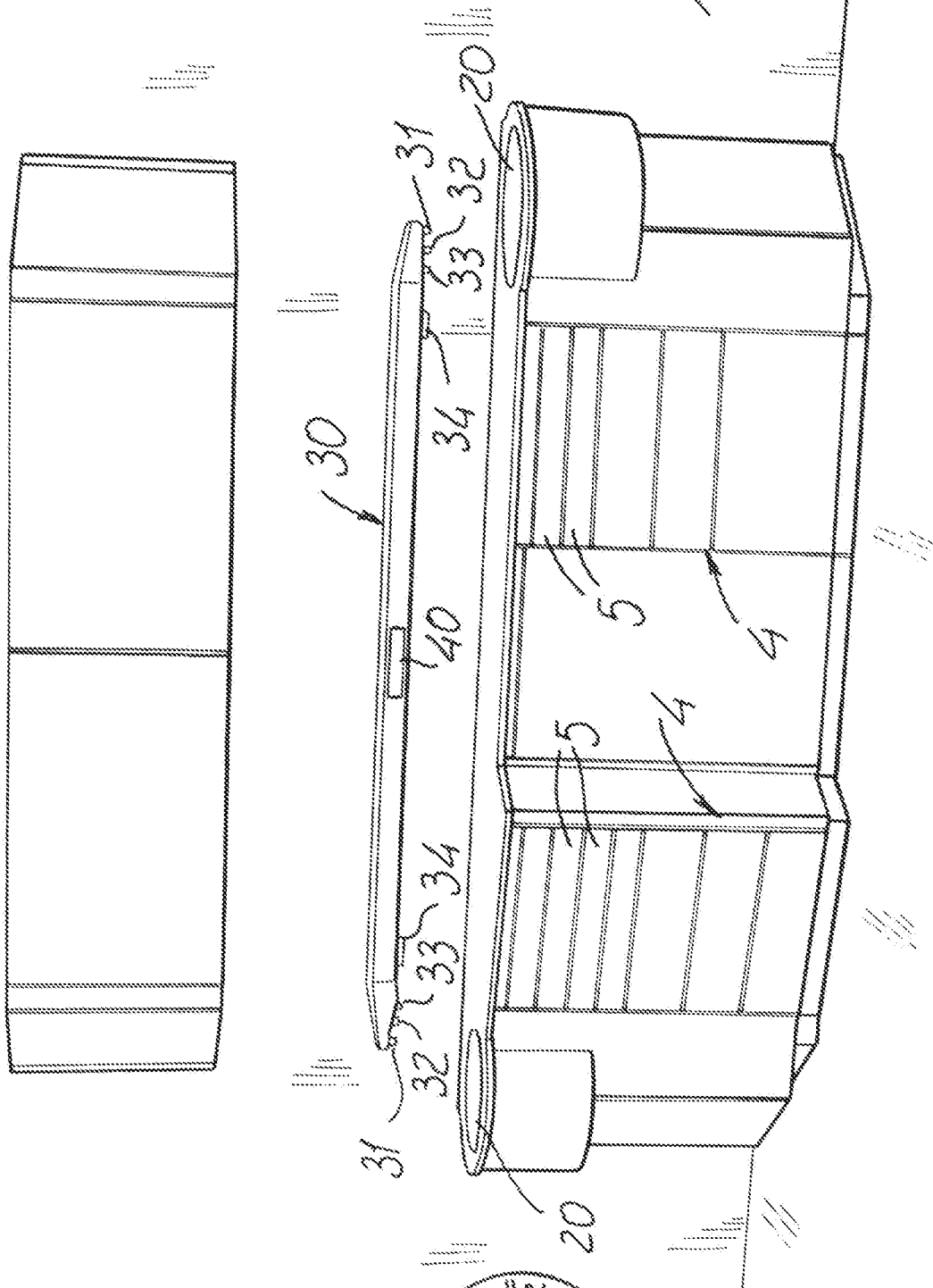
13 7. Mobile, secondo una o piu' rivendicazio-
14 ni precedenti, caratterizzato dal fatto di comprende-
15 re, nella mensola, un erogatore di fazzolettini di
16 carta.

17 8. Mobile attrezzato, per studi dentistici
18 e gabinetti medici, secondo le rivendicazioni prece-
19 denti, il tutto come piu' ampiamente descritto ed il-
20 lustrato e per gli scopi specificati.



MI 94 U/00779

FIG. 1



J. K. [Signature]

MI 94 U/00779

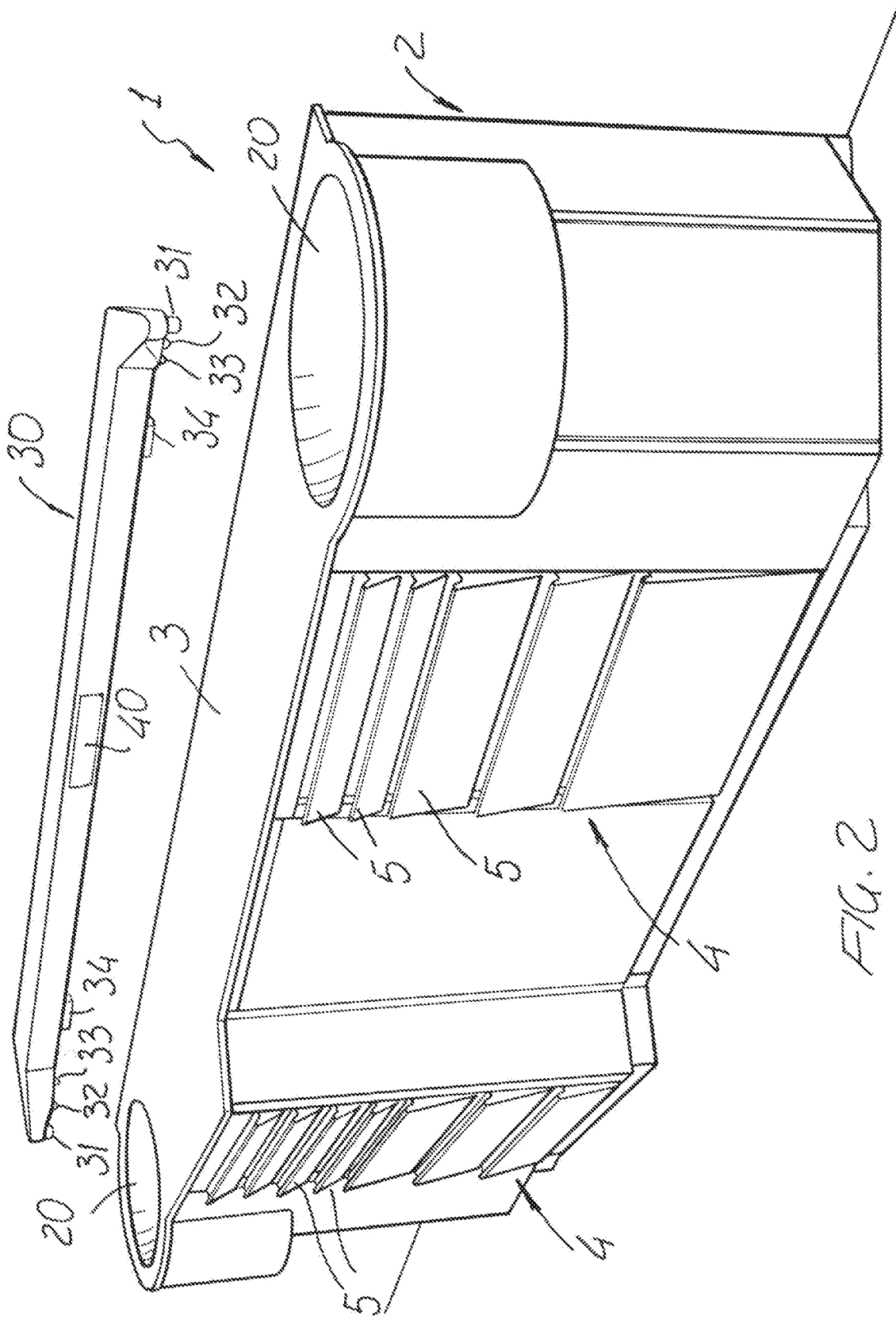
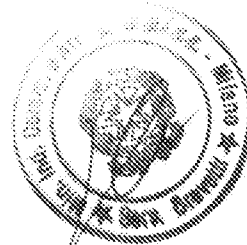


FIG. 2



[Handwritten signature]

MI 94 U/00779

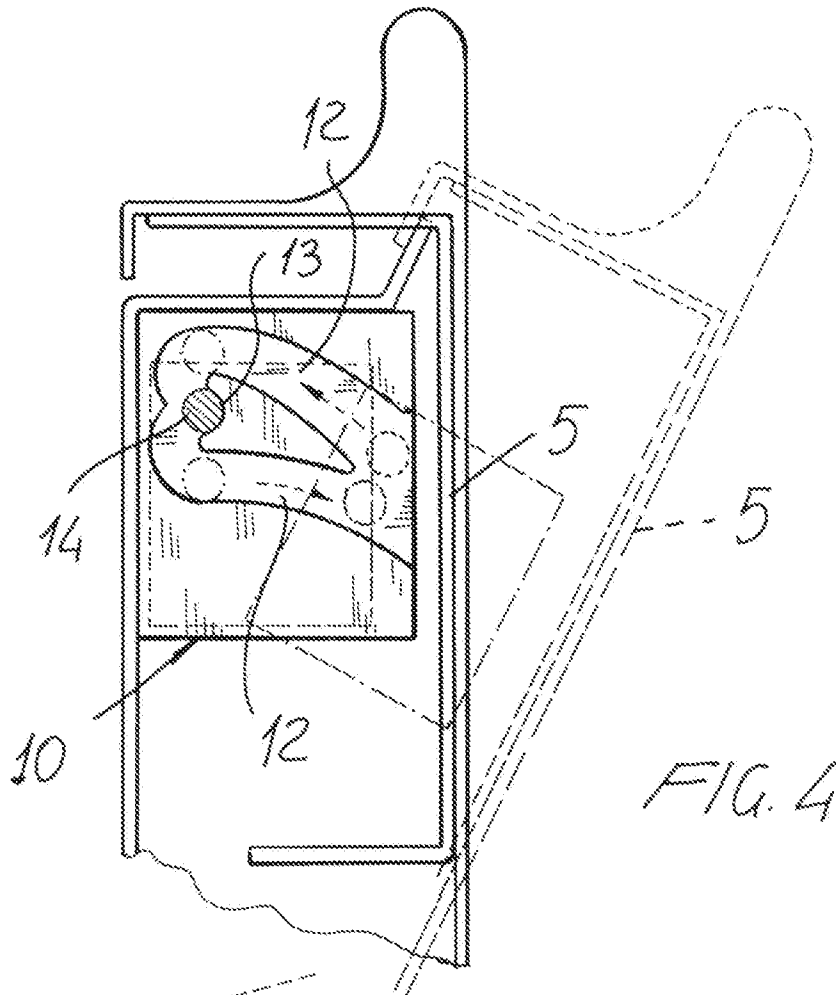


FIG. 4

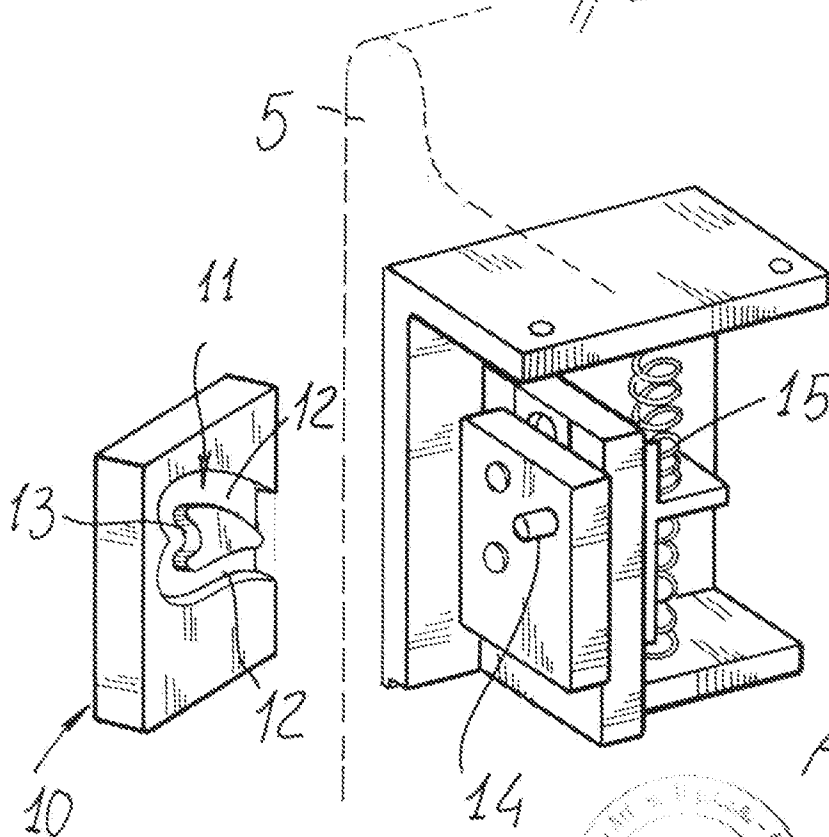


FIG. 3



Lupe