



## (12) 实用新型专利

(10) 授权公告号 CN 213791870 U

(45) 授权公告日 2021.07.27

(21) 申请号 202022433786.X

(22) 申请日 2020.10.28

(73) 专利权人 徐州市质量技术监督综合检验检测中心(徐州市标准化研究中心)

地址 221000 江苏省徐州市云龙区商聚路12号

(72) 发明人 倪琳 徐玉山 汪忠胜

(74) 专利代理机构 北京慕达星云知识产权代理事务所(特殊普通合伙)  
11465

代理人 王姝尹

(51) Int. Cl.

B02C 4/08 (2006.01)

B02C 4/42 (2006.01)

B02C 4/40 (2006.01)

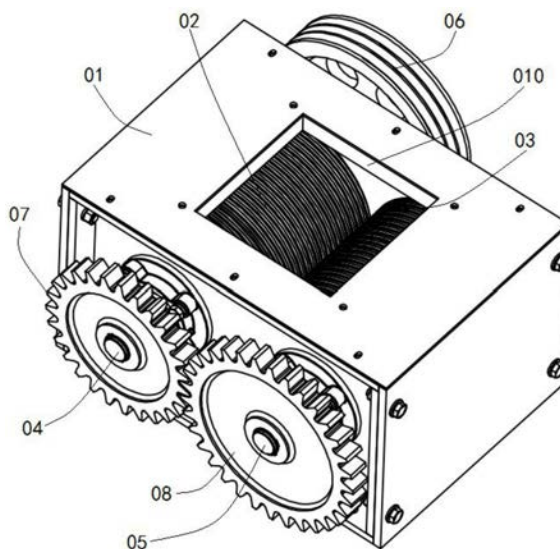
权利要求书1页 说明书3页 附图2页

(54) 实用新型名称

一种破碎装置

(57) 摘要

本实用新型公开了一种破碎装置,包括:箱体,主动辊轮和从动辊轮,主动辊轮上的环状齿与从动辊轮上的环状齿依次错开且互相咬合,转轴一的一端套装有皮带轮,另一端套装有齿轮一,转轴二的一端套装有齿轮二,另一端与箱体的侧壁转动连接,齿轮一与齿轮二啮合。本实用新型通过设置主动辊轮和从动辊轮且二者之间通过各自固定在其外周侧的环状齿互相咬合,该设置能够保证带破碎物料能够彻底的被粉碎,且破碎后的粒度均匀。



1. 一种破碎装置,其特征在于,包括:

箱体(01),所述箱体(01)底部开口且其顶面设置有进料口(010);

主动辊轮(02)和从动辊轮(03),所述主动辊轮(02)和所述从动辊轮(03)的外周侧各自沿其轴向方向均布有多道环状齿,所述主动辊轮(02)上的环状齿与所述从动辊轮(03)上的环状齿依次错开且互相咬合,所述主动辊轮(02)与所述从动辊轮(03)安装在所述箱体(01)内部且二者的轴线所组成的平面与所述箱体(01)的顶面平行,在所述主动辊轮(02)端部并沿其轴线套装有转轴一(04),在所述从动辊轮(03)端部并沿其轴线套装有转轴二(05),所述转轴一(04)的一端在穿过所述箱体(01)的侧壁后套装有皮带轮(06),另一端在穿过所述箱体(01)的侧壁后套装有齿轮一(07),所述转轴二(05)的一端在穿过所述箱体(01)的侧壁后套装有齿轮二(08),另一端与所述箱体(01)的侧壁转动连接,所述齿轮一(07)与所述齿轮二(08)啮合。

2. 根据权利要求1所述的一种破碎装置,其特征在于,在所述箱体(01)内部安装有刮板一(09)和刮板二(10),所述刮板一(09)和所述刮板二(10)的端部分别与所述箱体(01)的两对侧边固定且二者的板长方向各自与所述主动辊轮(02)和所述从动辊轮(03)的轴心线平行,所述刮板一(09)和所述刮板二(10)的一侧边各自与所述主动辊轮(02)和所述从动辊轮(03)的外侧壁接触且形状适配。

3. 根据权利要求2所述的一种破碎装置,其特征在于,所述刮板一(09)与所述刮板二(10)关于所述进料口(010)对称布置,所述刮板一(09)与所述刮板二(10)的板面延长面相交且相交位置位于所述箱体(01)的下方。

4. 根据权利要求1所述的一种破碎装置,其特征在于,所述进料口(010)与所述主动辊轮(02)和所述从动辊轮(03)外侧壁互相咬合的位置对应。

5. 根据权利要求1所述的一种破碎装置,其特征在于,所述齿轮一(07)的齿数少于所述齿轮二(08)的齿数。

## 一种破碎装置

### 技术领域

[0001] 本实用新型涉及破碎设备领域,更具体地说是涉及一种破碎装置。

### 背景技术

[0002] 目前煤炭、冶金等行业在破碎样品时,出料粒度不均匀,过筛率达不到要求,样品水分大的时候破碎机宜堵,破碎效果不高,并且不具备自清洁的能力。

[0003] 因此,如何提供一种破碎装置,使其能够克服上述问题,是本领域技术人员亟需解决的问题。

### 实用新型内容

[0004] 有鉴于此,本实用新型提供了一种破碎装置。解决了破碎机破碎粒度不均匀,且不具备自清洁作用的问题。

[0005] 为了实现上述目的,本实用新型采用如下技术方案:

[0006] 一种破碎装置,包括:

[0007] 箱体,所述箱体底部开口且其顶面设置有进料口;

[0008] 主动辊轮和从动辊轮,所述主动辊轮和所述从动辊轮的外周侧各自沿其轴向方向均布有多道环状齿,所述主动辊轮上的环状齿与所述从动辊轮上的环状齿依次错开且互相咬合,所述主动辊轮与所述从动辊轮安装在所述箱体内部且二者的轴线所组成的平面与所述箱体的顶面平行,在所述主动辊轮端部并沿其轴线套装有转轴一,在所述从动辊轮端部并沿其轴线套装有转轴二,所述转轴一的一端在穿过所述箱体的侧壁后套装有皮带轮,另一端在穿过所述箱体的侧壁后套装有齿轮一,所述转轴二的一端在穿过所述箱体的侧壁后套装有齿轮二,另一端与所述箱体的侧壁转动连接,所述齿轮一与所述齿轮二啮合。

[0009] 经由上述的技术方案可知,与现有技术相比,本实用新型公开提供了一种破碎装置,本实用新型通过设置主动辊轮和从动辊轮且二者之间通过各自固定在其外周侧的环状齿互相咬合,该设置能够保证带破碎物料能够彻底的被粉碎,且破碎粒度均匀。

[0010] 优选的,在所述箱体内部安装有刮板一和刮板二,所述刮板一和所述刮板二的端部分别与所述箱体的两对侧边固定且二者的板长方向各自与所述主动辊轮和所述从动辊轮的轴心线平行,所述刮板一和所述刮板二的一侧边各自与所述主动辊轮和所述从动辊轮的外侧壁接触且形状适配。该设置能够保证在主动辊轮和从动辊轮外表面粘附有比较黏的物料时能够及时的对其进行清理。

[0011] 优选的,所述刮板一与所述刮板二关于所述进料口对称布置,所述刮板一与所述刮板二的板面延长面相交且相交位置位于所述箱体的下方。该设置便于已粉碎的物料能够较为集中的从箱体内掉落。

[0012] 优选的,所述进料口与所述主动辊轮和所述从动辊轮外侧壁互相咬合的位置对应。该设置便于对投放的物料进行粉碎并且能够防止待破碎物料未破碎就从箱体中掉落。

[0013] 优选的,所述齿轮一的齿数少于所述齿轮二的齿数。该设置能够使主动辊轮与从

动辊轮具有一定的转速差,使其实现自清洁的功能。

[0014] 经由上述的技术方案可知,与现有技术相比,本实用新型公开提供了一种破碎装置。可以实现如下技术效果:

[0015] 本实用新型通过设置主动辊轮和从动辊轮且二者之间通过各自固定在其外周侧的环状齿互相咬合,该设置能够保证带破碎物料能够彻底的被粉碎,且破碎后的粒度均匀;主动辊轮与从动辊轮由于齿轮一和齿轮二的齿数不同,二者的转速不同,该设置能够保证主动辊轮与从动辊轮之间能够具有自清洁的效果,进一步提高其破碎质量;由于设置有刮板一和刮板二,该设置能够保证主动辊轮和从动辊轮的外侧表面不被粘性较强的物料粘附,即使粘附也能够被及时的清理,提高该装置的破碎效率。

### 附图说明

[0016] 为了更清楚地说明本实用新型实施例或现有技术中的技术方案,下面将对实施例或现有技术描述中所需要使用的附图作简单地介绍,显而易见地,下面描述中的附图仅仅是本实用新型的实施例,对于本领域普通技术人员来讲,在不付出创造性劳动的前提下,还可以根据提供的附图获得其他的附图。

[0017] 图1是一种破碎装置的轴测图;

[0018] 图2是一种破碎装置的剖视图。

[0019] 在图中:

[0020] 01为箱体、010为进料口、02为主动辊轮、03为从动辊轮、04为转轴一、05为转轴二、06为皮带轮、07为齿轮一、08为齿轮二、09为刮板一、10为刮板二。

### 具体实施方式

[0021] 下面将对本实用新型实施例中的技术方案进行清楚、完整地描述,显然,所描述的实施例仅仅是本实用新型一部分实施例,而不是全部的实施例。基于本实用新型中的实施例,本领域普通技术人员在没有做出创造性劳动前提下所获得的所有其他实施例,都属于本实用新型保护的范围。

[0022] 本实用新型公开了一种破碎装置,本实用新型通过设置主动辊轮02和从动辊轮03且二者之间通过各自固定在其外周侧的环状齿互相咬合,该设置能够保证带破碎物料能够彻底的被粉碎,且破碎后的粒度均匀;主动辊轮02与从动辊轮03由于齿轮一07和齿轮二08的齿数不同,二者的转速不同,该设置能够保证主动辊轮02与从动辊轮03之间能够具有自清洁的效果,进一步提高其破碎质量;由于设置有刮板一09和刮板二10,该设置能够保证主动辊轮02和从动辊轮03的外侧表面不被粘性较强的物料粘附,即使粘附也能够被及时的清理,提高该装置的破碎效率。

[0023] 实施例

[0024] 参见附图1-2为本实用新型的一种实施方式的整体和部分结构示意图,本实用新型具体公开了一种破碎装置,包括:

[0025] 箱体01,箱体01呈矩形,箱体01底部开口且其顶面设置有矩形的进料口010;

[0026] 主动辊轮02和从动辊轮03,主动辊轮02和从动辊轮03的外周侧各自沿其轴向方向一体成型均布有多道截面呈矩形的环状齿,主动辊轮02上的环状齿与从动辊轮03上的环状

齿依次错开且互相咬合,主动辊轮02与从动辊轮03安装在箱体01内部且二者的轴线所组成的平面与箱体01的顶面平行,在主动辊轮02端部并沿其轴线套装并通过焊接固定有转轴一04,在从动辊轮03端部并沿其轴线套装并通过焊接固定有转轴二05,转轴一04的一端在穿过箱体01的侧壁后套装有一个皮带轮06,另一端在穿过箱体01的侧壁后套装有齿轮一07,转轴二05的一端在穿过箱体01的侧壁后套装有齿轮二08,另一端与箱体01的侧壁转动连接,齿轮一07与齿轮二08啮合。

[0027] 进一步具体的,在箱体01内部安装有矩形的刮板一09和矩形的刮板二10,刮板一09和刮板二10的端部分别与箱体01的两对侧边通过螺栓固定且二者的板长方向各自与主动辊轮02和从动辊轮03的轴心线平行,刮板一09和刮板二10的一侧边各自与主动辊轮02和从动辊轮03的外侧壁接触且形状适配。

[0028] 进一步具体的,刮板一09与刮板二10关于进料口010对称布置,刮板一09与刮板二10的板面延长面相交且相交位置位于箱体01的下方。

[0029] 进一步具体的,进料口010与主动辊轮02和从动辊轮03外侧壁互相咬合的位置对应。

[0030] 进一步具体的,齿轮一07的齿数少于齿轮二08的齿数。

[0031] 该破碎装置的工作原理:

[0032] 通过皮带轮06与本装置外部的驱动装置皮带连接图中未示出来实现对主动辊轮02的驱动,由于主动辊轮02的一端部安装有齿轮一07,从动辊轮03的一端安装有齿轮二08,且齿轮一07与齿轮二08互相啮合,所以,从动辊轮03也会转动且与主动辊轮02的转动方向相反,主动辊轮02与从动辊轮03相对转动,将带破碎物料从进料口010处投入箱体01,由于主动辊轮02与从动辊轮03相对转动且在二者的外侧壁上依次设置有互相咬合的环状齿,所以能够对物料进行有效的破碎,破碎完成后,已破碎的物料粉渣从箱体01底部掉落。由于物料不同,有的可能会堵塞或粘附在主动辊轮02或者从动辊轮03上,由于设置有刮板一09和刮板二10,所以,能够及时地将粘附在主动辊轮02和从动辊轮03外侧壁上的物料清理干净,保证物料的破碎效果。又由于齿轮一07与齿轮二08的齿数不同,所述主动辊轮02与从动辊轮03之间会有一定的转速差,该设置能够起到一个自清理的功能,同样提高该装置的破碎效果。

[0033] 本说明书中各个实施例采用递进的方式描述,每个实施例重点说明的都是与其他实施例的不同之处,各个实施例之间相同相似部分互相参见即可。

[0034] 对所公开的实施例的上述说明,使本领域专业技术人员能够实现或使用本实用新型。对这些实施例的多种修改对本领域的专业技术人员来说将是显而易见的,本文中所定义的一般原理可以在不脱离本实用新型的精神或范围的情况下,在其它实施例中实现。因此,本实用新型将不会被限制于本文所示的这些实施例,而是要符合与本文所公开的原理和和特点相一致的最宽的范围。

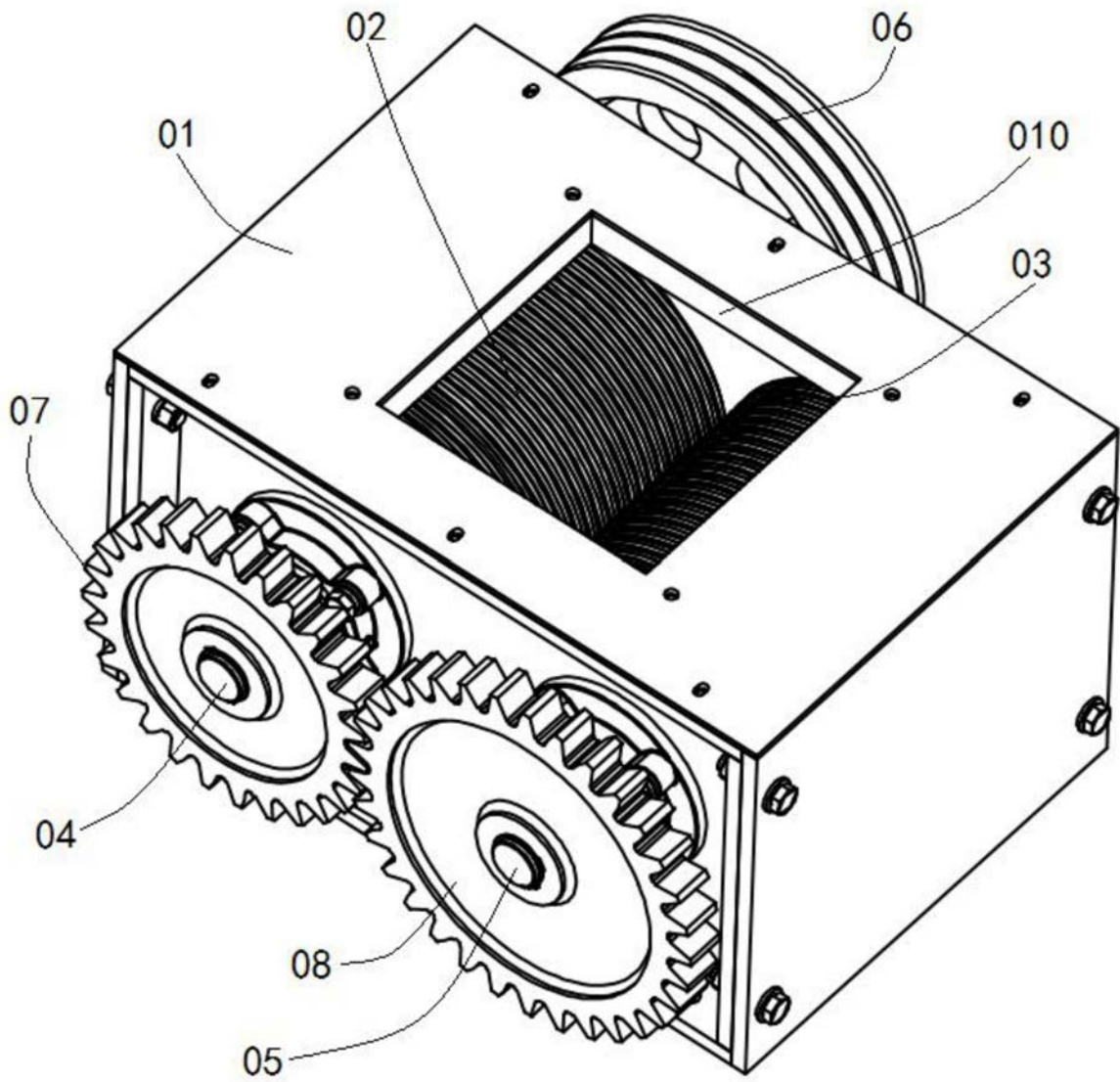


图1

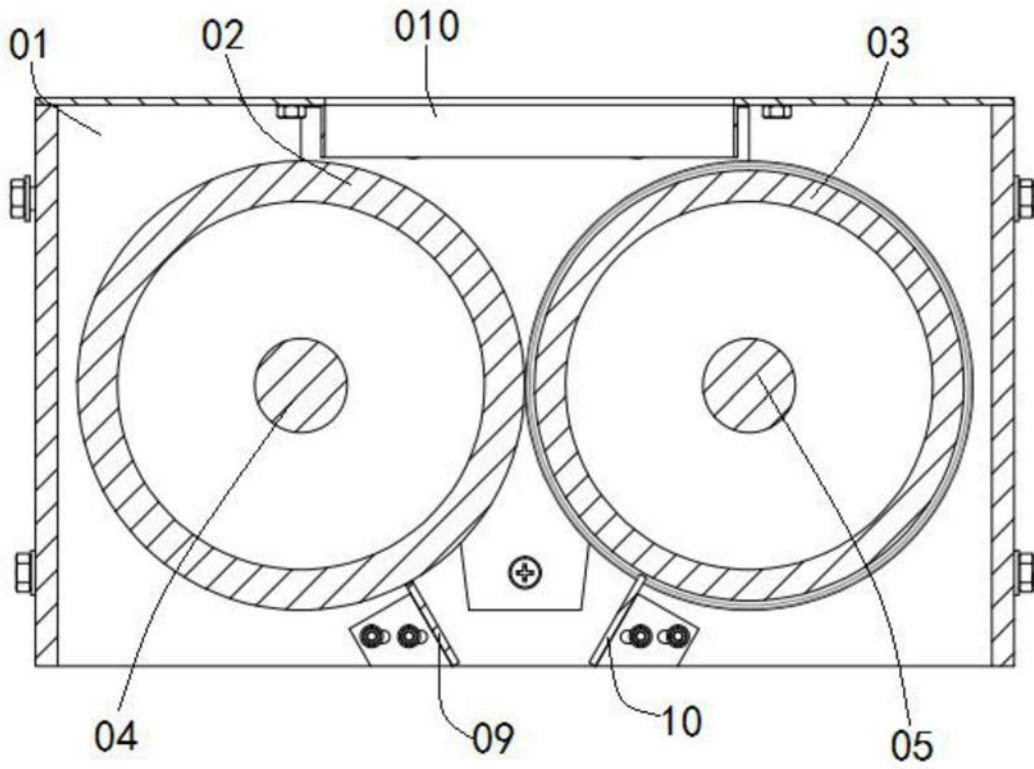


图2