



## (12) 实用新型专利

(10) 授权公告号 CN 201871116 U

(45) 授权公告日 2011.06.22

(21) 申请号 201020622799.5

(22) 申请日 2010.11.15

(73) 专利权人 房新华

地址 256100 山东省淄博市沂源县益民路5  
号沂源县中医院

专利权人 任祥美

(72) 发明人 房新华 王丽华 孙照玲 任祥美  
康华 吕伟华

(74) 专利代理机构 淄博佳和专利代理事务所  
37223

代理人 张瑞林

(51) Int. Cl.

A61M 35/00 (2006.01)

A61B 19/00 (2006.01)

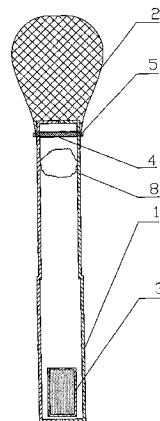
权利要求书 1 页 说明书 2 页 附图 2 页

### (54) 实用新型名称

妇科消毒专用棉棒

### (57) 摘要

妇科消毒专用棉棒,属于医疗卫生用品领域,包括棉棒杆(1)和棉头(2),其特征在于棉棒杆(1)由可伸缩的两节组成,棉棒杆(1)内中空,其中空的粗端内固定有一内盛消毒液的安瓿瓶(3),细端缠绕棉头(2),细端还设有卡环槽(4),以便弹性卡环(5)将棉头(2)固定于棉棒杆(1)上,防其脱落。本实用新型使用简单方便,可大大提高医务人员工作效率。一次性产品经过灭菌封装,卫生级别高,避免交叉感染,伸缩杆设计满足大部分临床局部消毒需要,特别适用于妇产科对阴道等器官的消毒过程。



1. 妇科消毒专用棉棒,包括棉棒杆(1)和棉头(2),其特征在于棉棒杆(1)由可伸缩的两节组成,棉棒杆(1)内中空,其中空的粗端内设有一内盛消毒液的安瓿瓶(3),细端缠绕棉头(2),细端还设有卡环槽(4),以便弹性卡环(5)将棉头(2)固定于棉棒杆(1)上。

2. 根据权利要求1所述的妇科消毒专用棉棒,其特征在于本妇科消毒专用棉棒灭菌后密封于塑封薄膜(6)内,塑封薄膜(6)上设有易撕口(7)。

3. 根据权利要求1所述的妇科消毒专用棉棒,其特征在于所述的棉棒杆(1)由硬质透明材料制作,伸展后其长度与筷子长度相仿,棉棒杆(1)的细端空腔内设有一块脱脂棉(8)。

## 妇科消毒专用棉棒

### 技术领域

[0001] 妇科消毒专用棉棒,属于医用卫生用具,具体涉及一种妇科用消毒卫生棉棒。

### 背景技术

[0002] 以往妇产科的医护人员对患者进行局部消毒,都是把棉球浸泡在消毒容器内,再用经过医院自己消毒过的钳子夹取棉球给病人消毒。其实在现实中医院并不是对每一次浸泡的消毒棉球和每一个消毒包内的钳子,镊子都进行卫生学检测。存在很大的病人之间某一些疾病的相互传播的隐患。为了避免因为不洁消毒而引起的交叉感染,很多医疗机构采用一次性消毒用卫生棉棒。其中,中国专利《一次性消毒棉棒》(专利授权号 201290813Y)公开了一种一次性消毒棉棒,包括棉棒杆和棉头,其特征在于棉头上设有防脱压痕,棉棒杆为中空管状的,其另一端设有密封装置,可向中空腔内注入消毒液。

[0003] 所述的《一次性消毒棉棒》是一次性消毒棉棒的典型代表,能满足大多数皮肤消毒的需要,但是对于妇产科等科室的消毒应用,却存在着不足,具体表现在:常用消毒棉棒通常较短,妇科中需要对女性患者进行阴道消毒通常无法彻底完成。其次,如专利《一次性消毒棉棒》公开的一种结构,此种消毒棉棒使用前需要向中空的棉棒杆内注入消毒液,客观上给医务人员增加了劳动强度。另一个突出缺陷是,棉头和棉棒杆未经固定连接,存在使用中棉头脱落的风险。尤其在妇产科使用中,棉头脱落会给消毒过程带来困扰甚至导致消毒失败。

### 实用新型内容

[0004] 本实用新型要解决的技术问题是:克服现有技术的不足,提供一种安全系数高、使用简单方便的妇科消毒专用棉棒。

[0005] 为达到上述目的,本实用新型所采用的技术方案是:妇科消毒专用棉棒,包括棉棒杆和棉头,其特征在于棉棒杆由可伸缩的两节组成,棉棒杆内中空,其中空的粗端内设有一内盛消毒液的安瓿瓶,细端缠绕棉头,细端还设有卡环槽,以便弹性卡环将棉头固定于棉棒杆上,防其脱落。

[0006] 所述的妇科消毒专用棉棒灭菌后密封于塑封薄膜内,塑封薄膜上设有易撕口。

[0007] 所述的棉棒杆由硬质透明材料制作,伸展后其长度与筷子长度相仿,棉棒杆空腔内设有一块脱脂棉。

[0008] 本实用新型在使用时,可将棉棒杆拉伸,然后用手或者手钳等器具施力将置于棉棒杆粗端空腔内的安瓿瓶压破,使安瓿瓶内盛的消毒液沿棉棒杆内空腔注入另一端部的棉头内。观察棉头内已均匀吸渍消毒液后,即可将本妇科消毒专用棉棒伸入至需消毒部位进行消毒。

[0009] 本实用新型生产中采用灭菌后以塑封薄膜密封包装,以营造无菌环境,干净卫生。棉棒杆采用硬质透明材料,可直接观察安瓿瓶压破情况。棉棒杆较细一节内设有脱脂棉,其目的是以防安瓿瓶压碎后的残渣随消毒液混入棉头中。

[0010] 与现有技术相比,本实用新型的妇科消毒专用棉棒所具有的有益效果是:

[0011] 1. 使用方便简单,节约临床医务人员的用物准备时间,提高医务人员的工作效率。

[0012] 2. 一次性产品,生产时经过灭菌处理、密封保存,卫生级别高,避免交叉感染,患者使用放心。

[0013] 3. 本实用新型的弹性卡环、卡环槽设计,避免了使用中棉头脱落。

#### 附图说明

[0014] 图 1 是本实用新型的工作状态剖视图。

[0015] 图 2 是本实用新型的封装状态示意图。

[0016] 其中,1、棉棒杆 2、棉头 3、安瓿瓶 4、弹性卡环 5、卡环槽 6、塑封薄膜 7、易撕口 8、脱脂棉

[0017] 下面结合附图 1 ~ 2 对本实用新型做进一步说明:

#### 具体实施方式

[0018] 该妇科消毒专用棉棒,包括棉棒杆 1 和棉头 2,棉棒杆 1 由可伸缩的两节组成,其内中空,中空的粗的一端内设有一内盛消毒液的安瓿瓶 3,细端缠绕棉头 2。棉棒杆 1 的细端还设有卡环槽 5,以便使用弹性卡环 4 将棉头 2 固定于棉棒杆 1 上,防其脱落。

[0019] 使用时,首先将棉棒杆 1 拉伸,然后用手或者手钳等器具施力将置于棉棒杆粗端内的安瓿瓶 3 压破,使安瓿瓶 3 内盛的消毒液沿棉棒杆 1 内空腔注入端部的棉头 2 内。观察棉头 2 已均匀吸渍消毒液后,即可将本妇科消毒专用棉棒伸入至需消毒部位进行消毒。

[0020] 生产中,将本实用新型灭菌后用塑封薄膜 6 密封包装以营造无菌环境。塑封薄膜 6 上留有易撕口 7,以方便医务人员使用。在棉棒杆 1 的细端空腔内设有一团脱脂棉 8,以防安瓿瓶 3 压碎后的残渣随消毒液混入棉头中。

[0021] 针对裸露的皮肤等的消毒,使用本实用新型可无需拉伸棉棒杆 1。其使用过程的其它步骤如实施例 1 所述即可。

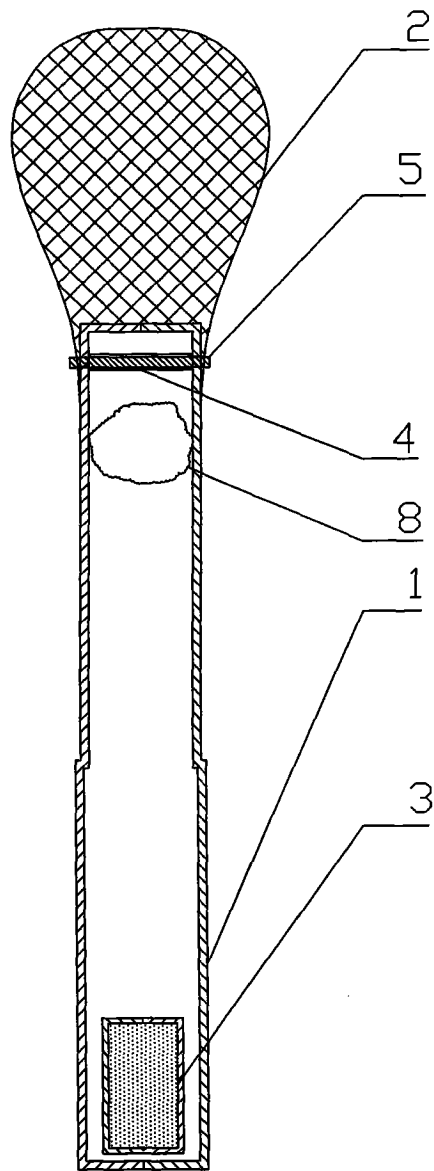


图 1

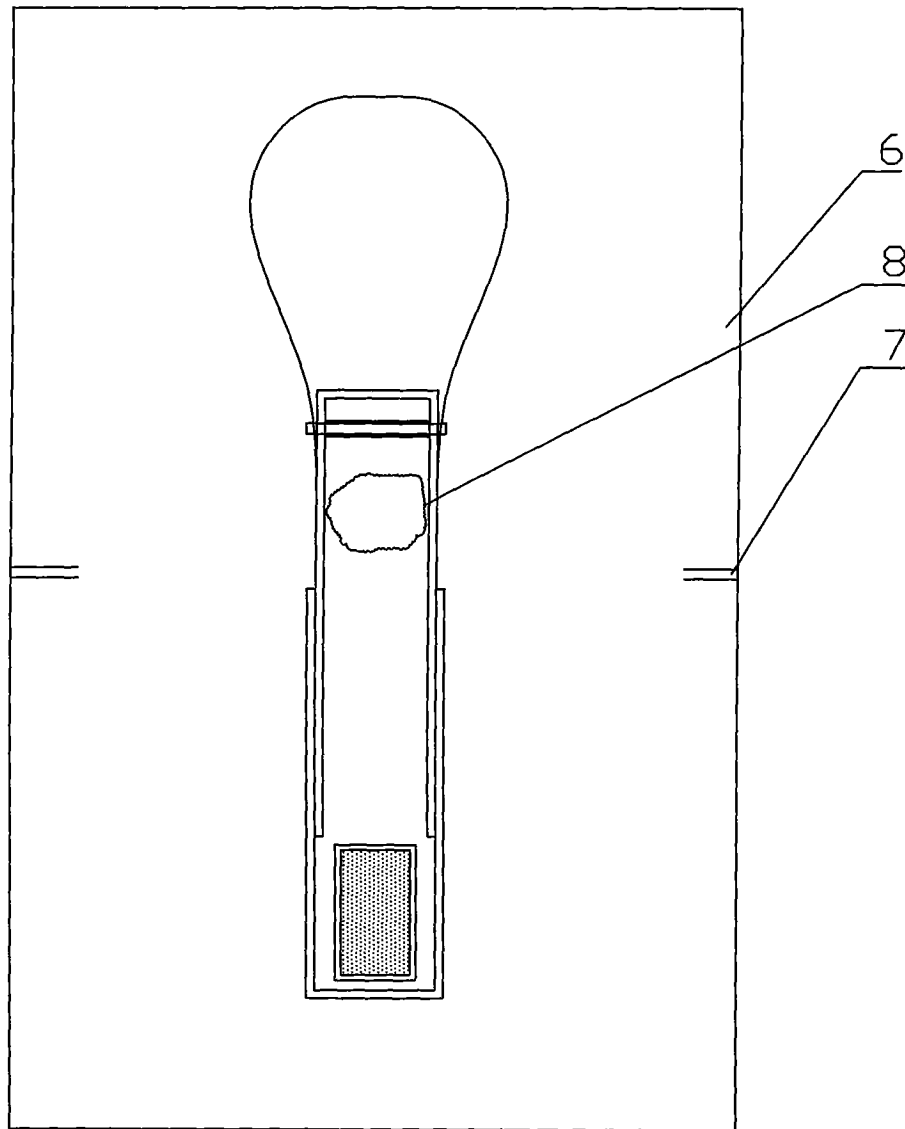


图 2