



(12) 实用新型专利

(10) 授权公告号 CN 204599900 U

(45) 授权公告日 2015. 09. 02

(21) 申请号 201520103137. X

(22) 申请日 2015. 02. 12

(73) 专利权人 深圳市卓先实业有限公司

地址 518000 广东省深圳市龙岗区南湾街道
布澜路31号中盈珠宝工业厂房二A4栋
9层A4-903

(72) 发明人 龚向民

(74) 专利代理机构 深圳市启明专利代理事务所
(普通合伙) 44270

代理人 张信宽

(51) Int. Cl.

A47C 7/74(2006. 01)

A47C 1/024(2006. 01)

A47C 1/03(2006. 01)

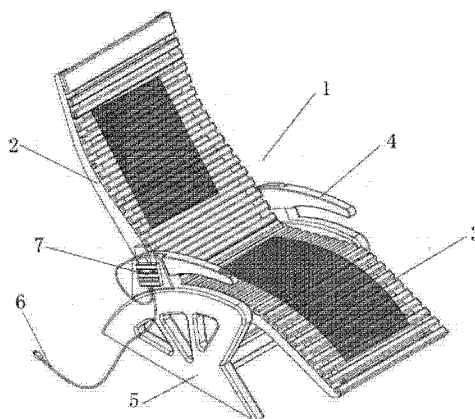
权利要求书1页 说明书2页 附图3页

(54) 实用新型名称

一种多功能躺椅

(57) 摘要

本实用新型设计一种多功能躺椅,其使用方便,具有保健效果,具体技术方案为:一种多功能躺椅,包括躺椅主体,躺椅主体上与人体背部对应的位置设有背部加热装置,躺椅主体上与人体腿部对应的位置设有腿部加热装置;躺椅主体的两侧设有扶手,扶手上设有用于调节背部加热装置和腿部加热装置的控制装置,背部加热装置和腿部加热装置为具有理疗作用的红外线发热片,躺椅主体下侧设有支撑装置。在躺椅的与人体相对应的背部和腿部设有加热装置,因此可达到与桑拿同样的保健效果,同时加热装置还可释放红外线,因此可实现红外线辐射理疗。



1. 一种多功能躺椅,包括躺椅主体,其特征在于:所述躺椅主体上与人体背部对应的位置设有背部加热装置,所述躺椅主体上与人体腿部对应的位置设有腿部加热装置;所述躺椅主体的两侧设有扶手,所述扶手上设有用于调节背部加热装置和腿部加热装置的控制器,所述背部加热装置和所述腿部加热装置为红外线发热片,所述躺椅主体下侧设有支撑装置。

2. 如权利要求 1 所述的一种多功能躺椅,其特征在于:所述躺椅主体与所述支撑装置的连接处设有用于调节躺椅坐躺角度的调节拉杆。

3. 如权利要求 1 所述的一种多功能躺椅,其特征在于:还包括用于监测所述背部加热装置和所述腿部加热装置的温度探头,所述温度探头与所述控制器连接。

4. 如权利要求 1 所述的一种多功能躺椅,其特征在于:所述扶手上设有用于调节其角度的调节装置。

5. 如权利要求 1 所述的一种多功能躺椅,其特征在于:所述躺椅主体的上表面是与人体坐姿曲线相吻合的流线形曲面,其包括流线形背部、流线形臀部及流线形腿部。

一种多功能躺椅

技术领域

[0001] 本实用新型涉及一种躺椅。

背景技术

[0002] 现有的保健方法和器具可谓形式多样,除体育锻炼外,人们亦通过桑拿、足浴、按摩等方式或通过按摩椅、按摩器等器具进行人体保健。然而,桑拿、足浴等方式需在专门的空间和设施内进行,并受限于一定的时间,舒适度较差。传统的按摩椅、按摩器等器具虽具有按摩保健功能,但价格昂贵,难以在普通家庭推广。此外,传统的躺椅虽价格低廉,使用舒适,但只具有单一的座椅功能,而缺乏保健功能。

发明内容

[0003] 为了克服现有技术的不足,本实用新型的目的在于提供一种使用方便、具有保健功能的躺椅。

[0004] 为解决上述问题,本实用新型所采用的技术方案如下:一种多功能躺椅,包括躺椅主体,所述躺椅主体上与人体背部对应的位置设有背部加热装置,所述躺椅主体上与人体腿部对应的位置设有腿部加热装置;所述躺椅主体的两侧设有扶手,所述扶手上设有用于调节背部加热装置和腿部加热装置的控制器,所述背部加热装置和所述腿部加热装置为红外线发热片,所述躺椅主体下侧设有支撑装置。

[0005] 优选地:所述躺椅主体与所述支撑装置的连接处设有用于调节躺椅坐躺角度的调节拉杆。

[0006] 优选地:多功能躺椅还包括用于监测所述背部加热装置和所述腿部加热装置的温度探头,所述温度探头与所述控制器连接。

[0007] 优选地:还包括用于监测所述背部加热装置和所述腿部加热装置的温度探头,所述温度探头与所述控制器连接。

[0008] 优选地:所述扶手上设有用于调节其角度的调节装置。

[0009] 优选地:所述躺椅主体的上表面是与人体坐姿曲线相吻合的流线形曲面,其包括流线形背部、流线形臀部及流线形腿部。

[0010] 相比现有技术,本实用新型的有益效果在于:提供了一种将传统躺椅与现代理疗手段相结合的新的理疗器具,躺椅主体具有流线形设计,因此能与人体体形充分吻合,并可调节坐躺和扶手角度,坐躺舒适。同时,由于其大小与普通躺椅相当,因此体积小,不受场地限制,移动及使用均十分方便。更重要的是,由于在躺椅的与人体相对应的背部和腿部设有加热装置,且加热温度可调整,使得温度可调整 and 保持到取暖所需的适当温度,因此可达到与桑拿同样的保健效果。同时,加热装置还可释放红外线,因此可实现红外线辐射理疗。

附图说明

[0011] 图 1 为本实用新型的示意图;

[0012] 图 2 为本实用新型的分散示意图；

[0013] 图 3 为本实用新型的电路原理图；

[0014] 图中标识说明如下：

[0015] 1、躺椅主体；2、靠背部；3、座体部；4、扶手；5、支撑装置；6、电源线；7、控制器；8、背部加热装置；9、背部垫板；10、腿部加热装置；11、腿部垫板；12、加固条。

具体实施方式

[0016] 下面结合附图和具体实施方式对本实用新型作进一步详细说明。

[0017] 如图 1-3 所示，具有取暖及保健功能的多功能躺椅包括躺椅主体 1，其材质优选含有天然香味的铁杉木，并按人体力学原理设计成流线形结构，主要由靠背部 2、座体部 3 以及支撑装置 5 构成，其中靠背部 2 支撑人体的后背，座体部 3 支撑人体的臀部和腿部，支撑装置 5 设置于座体部 3 的下方，保持整个躺椅的平衡稳定。

[0018] 在靠背部 2 设置背部加热装置 8，在座体部 3 设置腿部加热装置 10，而背部加热装置 8 和腿部加热装置 10 均采用能够产生红外线辐射的、具有理疗作用的红外线发热片，前述两个加热装置的控制器 7 放置在扶手 4 的外侧木框中，操作时可以从框中将控制器拿出，其中控制器 7 与两个加热装置的电路原理如图 3 所示，为现有技术中常见的方式。

[0019] 为了更加便捷的实现加热装置的温度控制，可加装温度探头。控制器 7 一端通过电源线 6 连接电源，另一端分别连接背部加热装置 8、腿部加热装置 10 和温度探头，用户设置好温度及时间后，控制器 7 再通过温度探头检测的数据来控制背部加热装置 8 和腿部加热装置 10 通断电，据此控制躺椅温度在用户设置的温度值。

[0020] 如果背部加热装置、腿部加热装置 10 直接与人体接触，可能会造成不适，因此躺椅主体上相应位置设置背部垫板 9 和腿部垫板 11，防止加热装置直接将热量传动到人体，加强人体舒适感。

[0021] 多功能躺椅为可调节的，躺椅主体 1 与支撑装置 5 通过现有技术中的调节拉杆连接固定，调节拉杆有多档位伸缩，以调节躺椅坐躺角度。同时扶手 4 通过调节装置实现多角度的转动，让不同坐躺角度下，手也能自然舒适扶靠，扶手 4 的调节装置常采用五金铰链。

[0022] 支撑装置 5 一般支撑在躺椅主体 1 下方的两侧，在两侧之间加装三条加固条 12，可加强其稳定性。

[0023] 上述实施方式仅为本实用新型的优选实施方式，不能以此来限定本实用新型保护的范围，本领域的技术人员在本实用新型的基础上所做的任何非实质性的变化及替换均属于本实用新型所要求保护的范围。

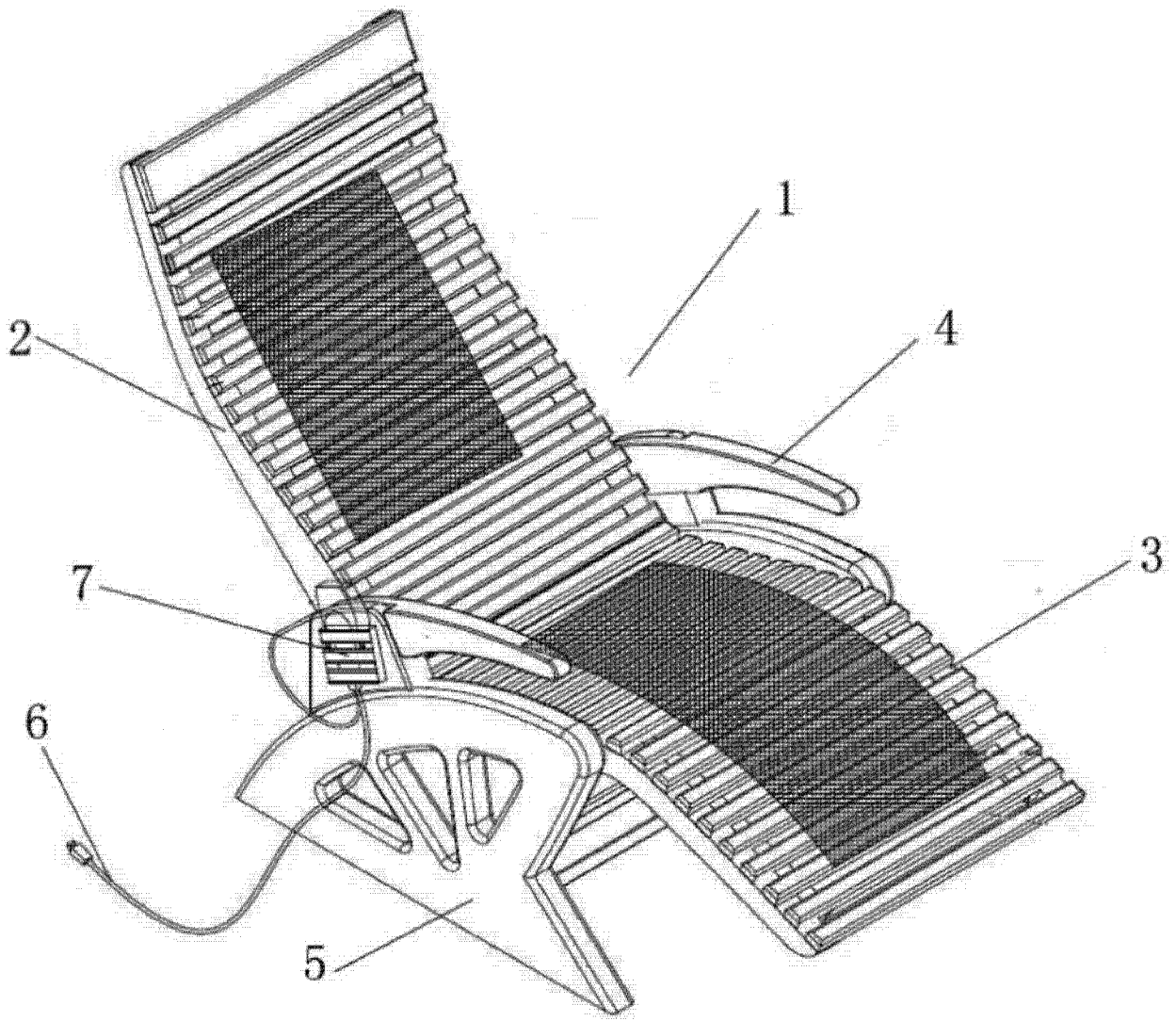


图 1

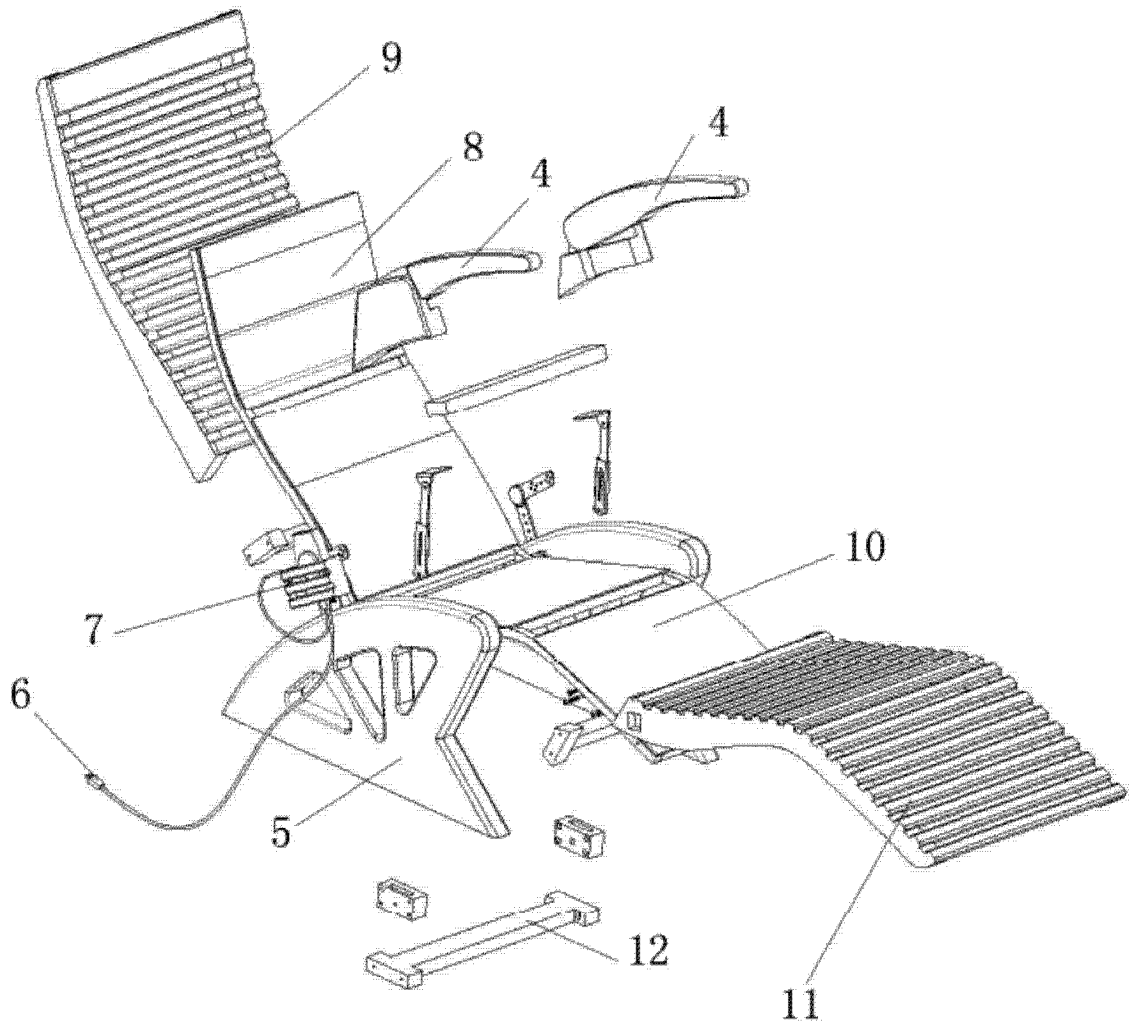


图 2

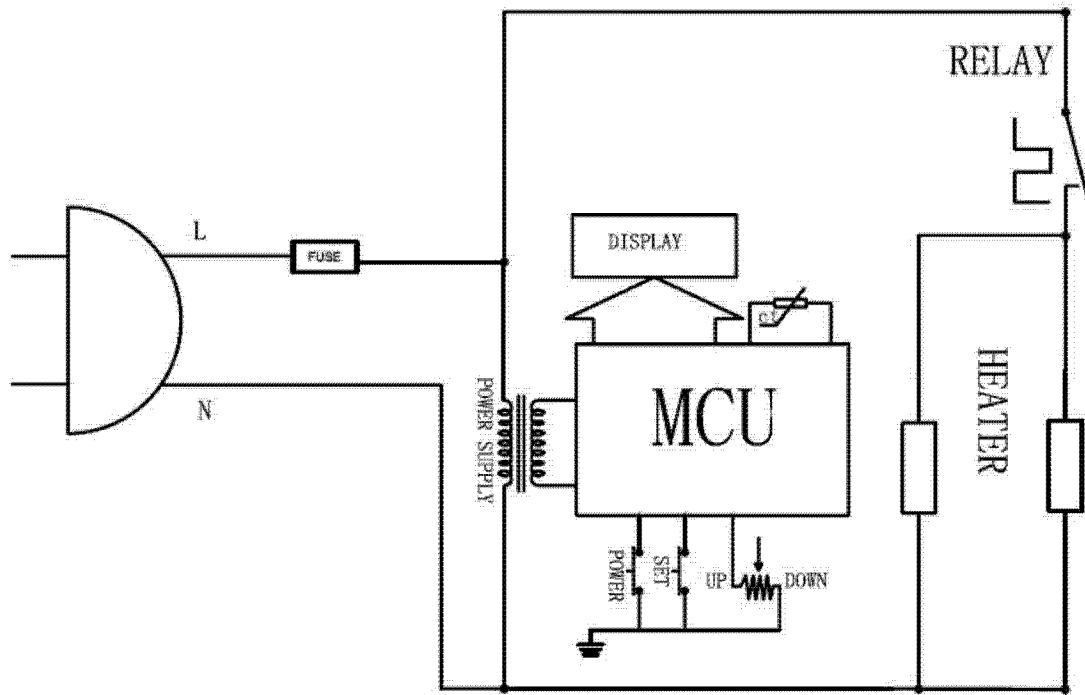


图 3