



(12) 实用新型专利

(10) 授权公告号 CN 222425763 U

(45) 授权公告日 2025. 02. 07

(21) 申请号 202421329843.1

(22) 申请日 2024.06.11

(73) 专利权人 浙江宝惠婴儿用品有限公司

地址 318020 浙江省台州市黄岩区江口街  
道永丰路8号

(72) 发明人 汪仁高

(74) 专利代理机构 台州市中唯专利事务所(普  
通合伙) 33215

专利代理师 王仁飞

(51) Int. Cl.

A47G 19/02 (2006.01)

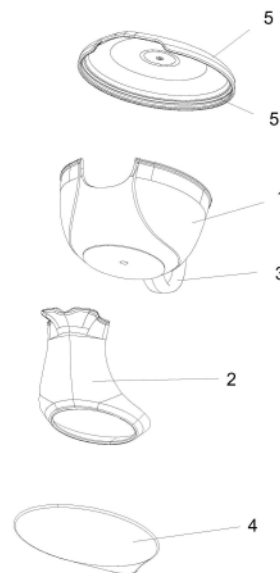
权利要求书1页 说明书2页 附图4页

(54) 实用新型名称

一种婴幼儿辅食碗

(57) 摘要

本实用新型的技术方案是一种婴幼儿辅食碗,包括碗体,所述碗体前侧顶部设置有扁平的鸭嘴型引流部,所述碗体后侧面设置有把手,所述鸭嘴型引流部包括位于左右水平向外延伸出来的限位段和位于中部向下凹陷的引流段,所述引流段与限位段平缓过度。本实用新型结构新颖,通过在碗体顶面前侧设置鸭嘴型引流部来引导辅食的流动,可以有效辅助婴幼儿顺利吃辅食。



1. 一种婴幼儿辅食碗,包括碗体(1),其特征在于:所述碗体(1)前侧顶部设置有扁平的鸭嘴型引流部(2),所述碗体(1)后侧面设置有把手(3),所述鸭嘴型引流部(2)包括位于左右水平向外延伸出来的限位段(21)和位于中部向下凹陷的引流段(22),所述引流段(22)与限位段(21)平缓过度。

2. 根据权利要求1所述的一种婴幼儿辅食碗,其特征在于:所述引流段(22)的宽度a为5mm—25mm,所述引流段(22)相对限位段(21)向下凹陷的距离b为2mm—10mm。

3. 根据权利要求2所述的一种婴幼儿辅食碗,其特征在于:所述限位段(21)的宽度为30mm—50mm。

4. 根据权利要求1所述的一种婴幼儿辅食碗,其特征在于:所述引流段(22)向外延伸的同时向下呈弧形弯曲。

5. 根据权利要求1所述的一种婴幼儿辅食碗,其特征在于:所述碗体(1)为硬质塑料,所述鸭嘴型引流部(2)为硅胶材质,所述鸭嘴型引流部(2)后侧向下延伸后环绕包覆在碗体(1)外侧底部使得两者连接成一体结构。

6. 根据权利要求1所述的一种婴幼儿辅食碗,其特征在于:所述碗体(1)底部设置有碗垫(4),所述碗垫(4)顶部和碗体(1)的底部形状相对应并相互卡合。

7. 根据权利要求1所述的一种婴幼儿辅食碗,其特征在于:还包括碗盖(5),所述碗体(1)顶部的边缘向外延伸呈环形筋,所述碗盖(5)底部内侧面设置有环槽(51),所述碗盖(5)扣合在碗体(1)上时通过环槽(51)与环形筋相互卡合,所述碗盖(5)前端与引流段(22)之间形成有辅食流通通道。

## 一种婴幼儿辅食碗

### 技术领域

[0001] 本实用新型涉及一种婴幼儿喂食工具,尤其是涉及一种婴幼儿辅食碗。

### 背景技术

[0002] 婴幼儿由于年龄小,在吃米糊、蔬菜泥等辅食时,需要装在碗里,再用勺子吃到嘴里,经常弄的婴幼儿脸上都是,而且婴幼儿在吃的过程中很容易将辅食掉在地上。因此如何使得婴幼儿在吃辅食的时候尽量不要将辅食弄到地上和脸上,就需要对现有的辅食碗进行改进。

### 实用新型内容

[0003] 针对上述问题,本实用新型旨在提供一种婴幼儿辅食碗,其结构简单新颖,可以对辅食起到一个引流的作用。

[0004] 本实用新型的技术方案是一种婴幼儿辅食碗,包括碗体,所述碗体前侧顶部设置有扁平的鸭嘴型引流部,所述碗体后侧面设置有把手,所述鸭嘴型引流部包括位于左右水平向外延伸出来的限位段和位于中部向下凹陷的引流段,所述引流段与限位段平缓过度。

[0005] 优选的,所述引流段的宽度 $a$ 为5mm—25mm,所述引流段相对限位段向下凹陷的距离 $b$ 为2mm—10mm。

[0006] 优选的,所述限位段的宽度为30mm—50mm。

[0007] 优选的,所述引流段向外延伸的同时向下呈弧形弯曲。

[0008] 优选的,所述碗体为硬质塑料,所述鸭嘴型引流部为硅胶材质,所述鸭嘴型引流部后侧向下延伸后环绕包覆在碗体外侧底部使得两者连接成一体结构。

[0009] 优选的,所述碗体底部设置有碗垫,所述碗垫顶部和碗体的底部形状相对应并相互卡合。

[0010] 优选的,还包括碗盖,所述碗盖前端与引流段之间形成有辅食流通通道。

[0011] 所述碗体顶部的边缘向外延伸呈环形筋,所述碗盖底部内侧面设置有环槽,所述碗盖扣合在碗体上时通过环槽与环形筋相互卡合。

[0012] 本实用新型结构新颖,通过在碗体顶面前侧设置鸭嘴型引流部来引导辅食的流动,可以有效辅助婴幼儿顺利吃辅食。

### 附图说明

[0013] 图1为本实用新型的结构示意图;

[0014] 图2为图1另一视角的结构示意图;

[0015] 图3为本实用新型的爆炸图;

[0016] 图4为图3另一视角的结构示意图;

[0017] 其中:1—碗体;2—鸭嘴型引流部;21—限位段;22—引流段;3—把手;4—碗垫;5—碗盖;51—环槽。

## 具体实施方式

[0018] 下面结合附图,对本实用新型作进一步详细说明。

[0019] 如图1至图4所示,本实用新型提供了一种婴幼儿辅食碗,包括碗体1,所述碗体1前侧顶部设置有扁平的鸭嘴型引流部2,所述碗体1后侧面设置有把手3,所述鸭嘴型引流部2包括位于左右水平向外延伸出来的限位段21和位于中部向下凹陷的引流段22,所述引流段22与限位段21平缓过度。

[0020] 在上述方案中,所述引流段22的宽度a为5mm—25mm,所述引流段22相对限位段21向下凹陷的距离b为2mm—10mm。

[0021] 此外,所述限位段21的宽度为30mm—50mm。

[0022] 并且,所述引流段22向外延伸的同时向下呈弧形弯曲。

[0023] 另外,所述碗体1为硬质塑料,所述鸭嘴型引流部2为硅胶材质,所述鸭嘴型引流部2后侧向下延伸后环绕包覆在碗体1外侧底部使得两者连接成一体结构。

[0024] 具体的,所述碗体1底部设置有碗垫4,所述碗垫4顶部和碗体1的底部形状相对应并相互卡合。

[0025] 进一步的,还包括碗盖5,所述碗体1顶部的边缘向外延伸呈环形筋,所述碗盖5底部内侧面设置有环槽51,所述碗盖5扣合在碗体1上时通过环槽51与环形筋相互卡合,所述碗盖5前端与引流段22之间形成有辅食流通通道。

[0026] 婴幼儿吃辅食的时候,将碗体1前侧的鸭嘴型引流部2对准嘴巴,其中左右两边的限位段21抵持在嘴巴的左右两侧,中间引流段22位于嘴巴中间位置,在辅食倒入嘴巴的过程中,由于有限位段21的定位支撑,辅食可以顺利进入嘴巴的中间位置,有效防止辅食在进食过程中沾到脸上,同时也可以有效避免辅食掉在地上。在婴幼儿不会自主进食的时候,由大人辅助进食,待到婴幼儿会自主进食了,可以由婴幼儿自己拿着辅食碗操作。

[0027] 以上所述,仅是本实用新型的较佳实施方式,并非对实用新型作任何形式上的限制,凡是依据本实用新型的技术原理对以上实施例所做的任何简单修改、等同变化或修饰,仍属于本实用新型技术方案的范围。

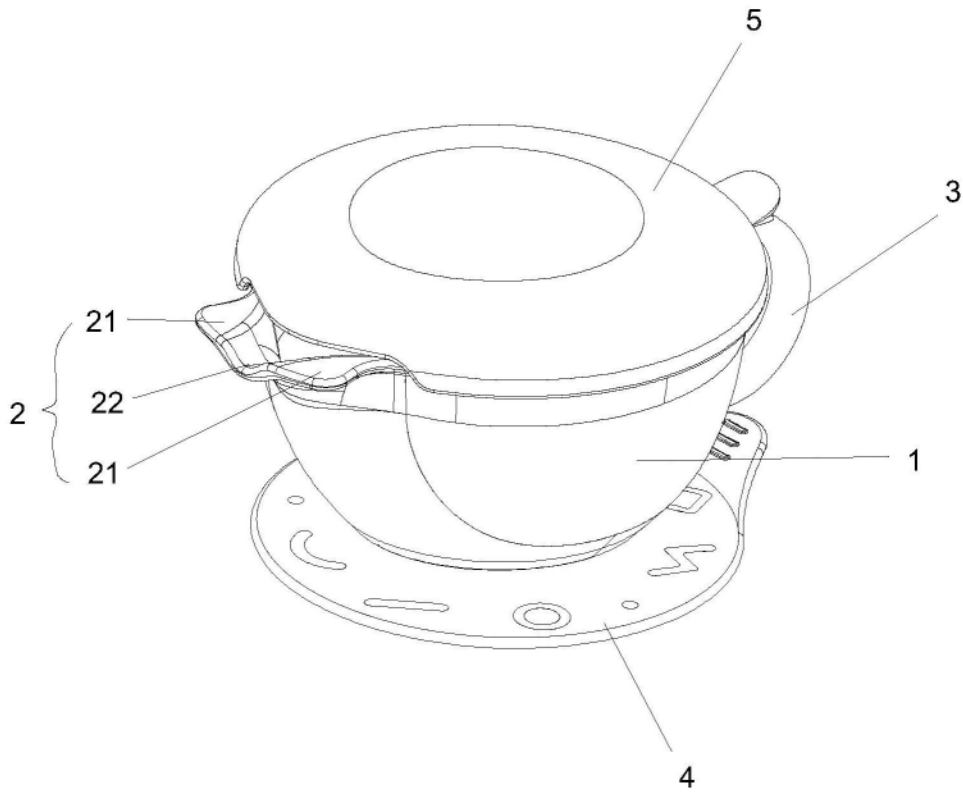


图1

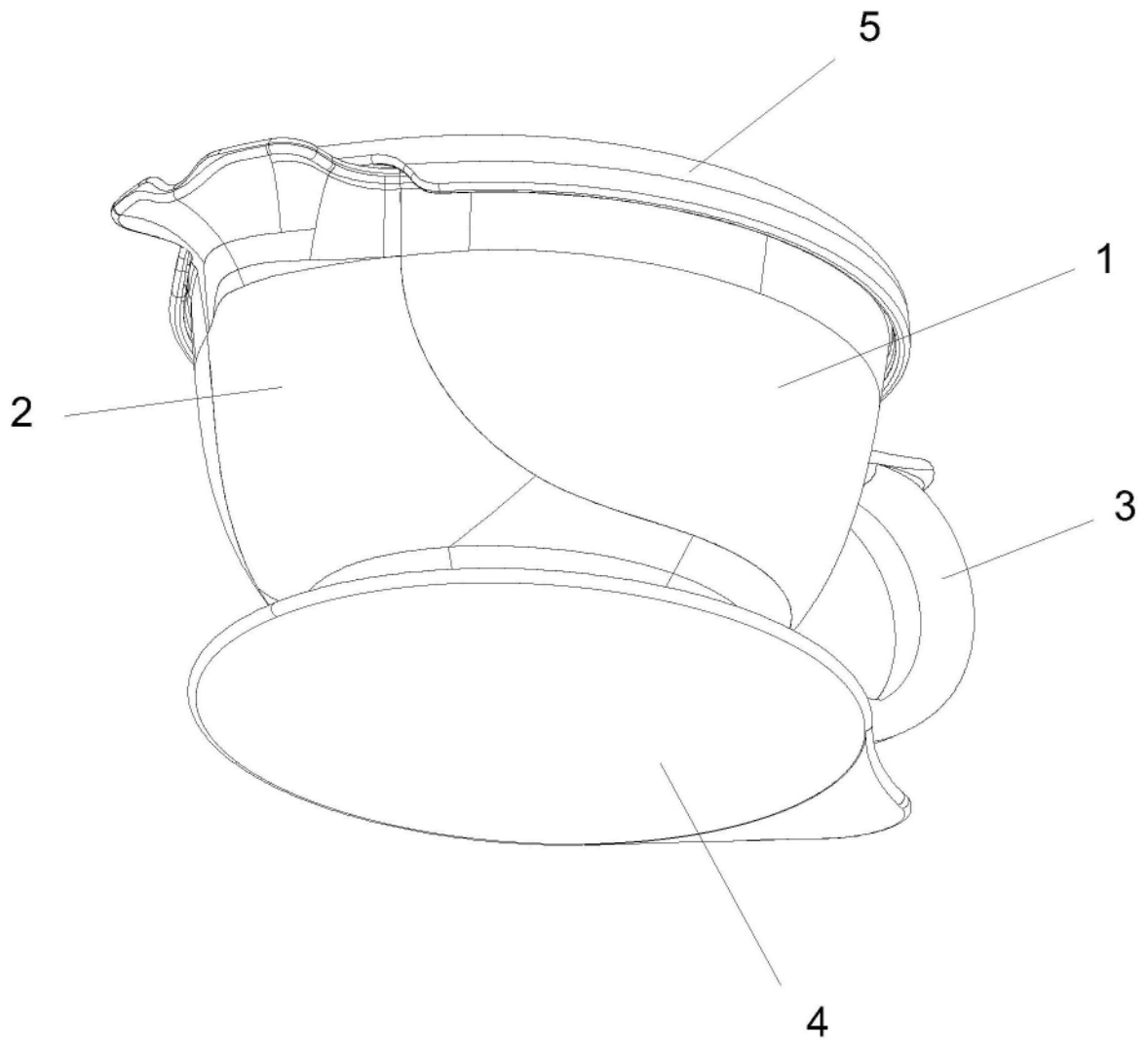


图2

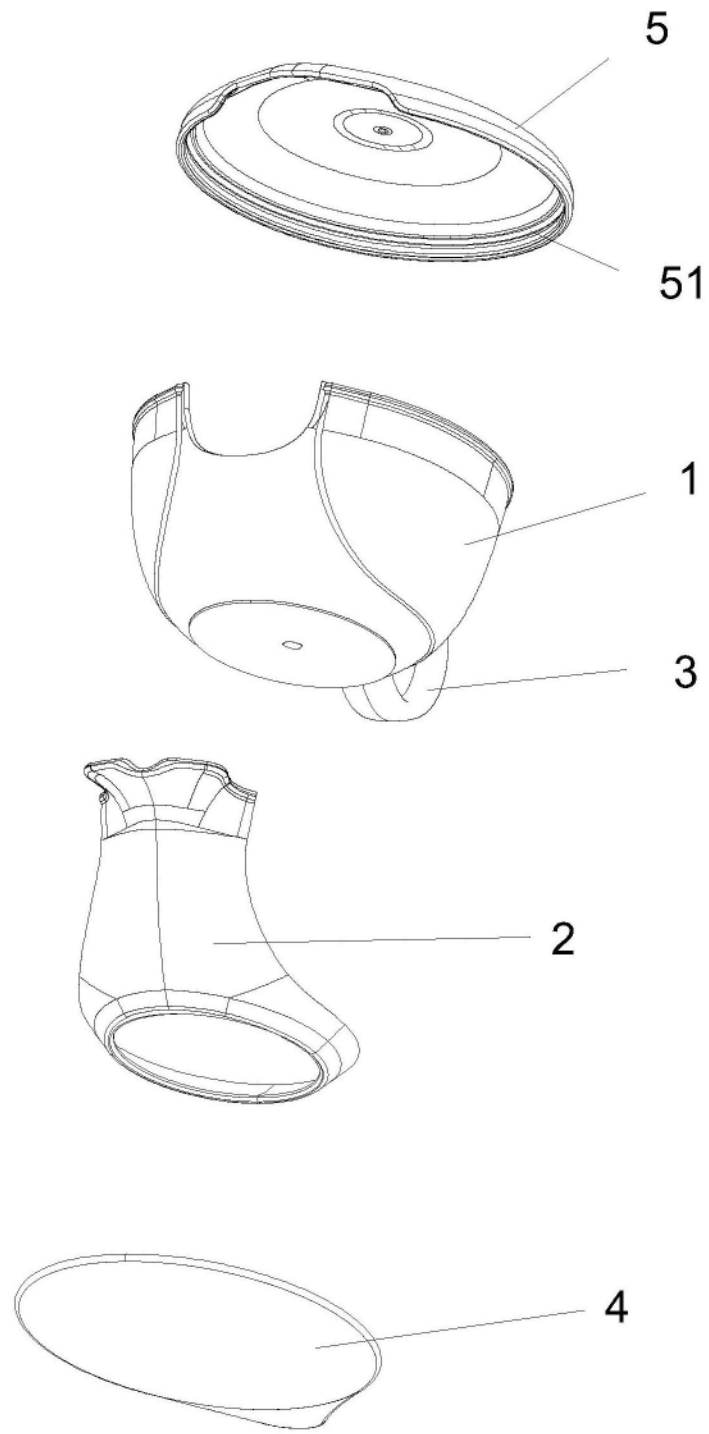


图3

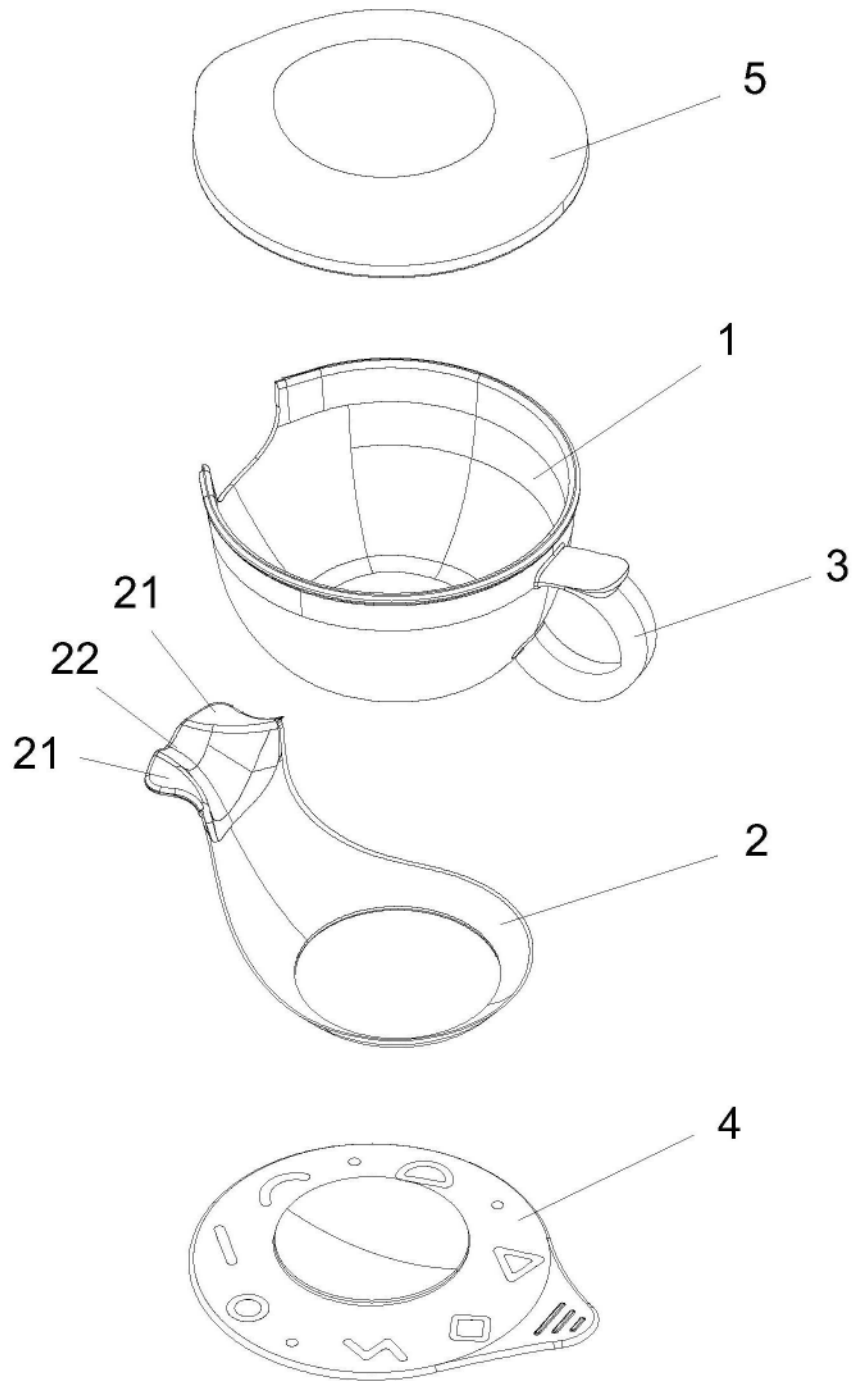


图4