



(12)实用新型专利

(10)授权公告号 CN 205888950 U

(45)授权公告日 2017.01.18

(21)申请号 201620751322.4

(22)申请日 2016.07.16

(73)专利权人 深圳市瑞普德技术有限公司

地址 518000 广东省深圳市光明新区公明街道将石社区第五工业区B区第三层

专利权人 江西瑞普德测量设备有限公司

(72)发明人 周自吉 叶向阳 何建涛 马辉 宋杰

(74)专利代理机构 深圳市沃德知识产权代理事务所(普通合伙) 44347

代理人 高杰

(51)Int.Cl.

B25B 11/00(2006.01)

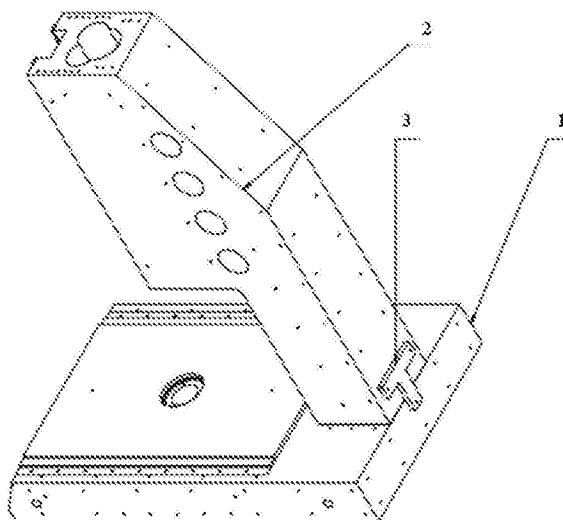
权利要求书1页 说明书2页 附图1页

(54)实用新型名称

用于影像测量仪的工装结构

(57)摘要

本实用新型涉及一种用于影像测量仪的工装结构,包括底座和立柱,所述底座上开设有第一连接孔,所述立柱上开设有与所述第一连接孔一一对应的第二连接孔,所述底座与所述立柱之间连接有使所述第一连接孔和第二连接孔准确对接的定位板。本实用新型的用于影像测量仪的工装结构中设计的定位板两端分别与立柱和底座连接,能够保证它们的安装孔对直,减少对孔及调整时间,提高安装的效率。



1.一种用于影像测量仪的工装结构,其特征在于,包括底座(1)和立柱(2),所述底座(1)上开设有第一连接孔,所述立柱(2)上开设有与所述第一连接孔一一对应的第二连接孔,所述底座(1)与所述立柱(2)之间连接有使所述第一连接孔和第二连接孔准确对接的定位板(3)。

2.根据权利要求1所述的用于影像测量仪的工装结构,其特征在于,所述立柱(2)的一侧面设为第一侧面,所述底座(1)的一侧面设为第二侧面,所述第一侧面与所述第二侧面位于同一平面,所述定位板(3)的两端分别贴合固定安装在第一侧面和第二侧面上。

3.根据权利要求2所述的用于影像测量仪的工装结构,其特征在于,所述定位板(3)呈“T”型。

用于影像测量仪的工装结构

技术领域

[0001] 本实用新型涉及影像测量仪技术领域,更具体地说,涉及一种用于影像测量仪的工装结构。

背景技术

[0002] 影像测量仪中用于安装Z轴工作平台的立柱与用于安装X轴和Y轴工作台的底座一般都为大理石结构,比较重,立柱与底座之间通过螺栓固定连接,在安装时,由于连接孔位较多,对孔安装比较麻烦,特别是在人工进行安装的时候,工作效率较低。

实用新型内容

[0003] 本实用新型的目的在于提供一种用于影像测量仪的工装结构,解决了现有技术中影像测量仪中的立柱与底座之间对孔安装麻烦的问题。

[0004] 本实用新型解决技术问题所采用的技术方案是:一种用于影像测量仪的工装结构,包括底座和立柱,所述底座上开设有第一连接孔,所述立柱上开设有与所述第一连接孔一一对应的第二连接孔,所述底座与所述立柱之间连接有使所述第一连接孔和第二连接孔准确对接的定位板。

[0005] 在本实用新型的用于影像测量仪的工装结构中,所述立柱的一侧面设为第一侧面,所述底座的一侧面设为第二侧面,所述第一侧面与所述第二侧面位于同一平面,所述定位板的两端分别贴合固定安装在第一侧面和第二侧面上。

[0006] 在本实用新型的用于影像测量仪的工装结构中,所述定位板呈“T”型。

[0007] 实施本实用新型的用于影像测量仪的工装结构,具有以下有益效果:本实用新型的用于影像测量仪的工装结构中设计的定位板两端分别与立柱和底座连接,保证它们的安装孔对直,减少对孔及调整时间,提高安装的效率。

附图说明

[0008] 图1为本实用新型的用于影像测量仪的工装结构的结构示意图。

具体实施方式

[0009] 下面结合附图和实施例,对本实用新型的用于影像测量仪的工装结构作进一步说明:

[0010] 如图1所示,一种用于影像测量仪的工装结构,包括底座1和立柱2,其中底座1是用于搭配安装X轴和Y轴工作台,立柱2是用于搭配安装Z轴工作台。立柱2与底座1之间通过螺栓固定连接,因此底座1上开设有第一连接孔(图中未标示),立柱2上开设有与第一连接孔一一对应的第二连接孔(图中未标示),用于穿插螺栓,在底座1与立柱2之间连接有使第一连接孔和第二连接孔快速准确对接的定位板3。

[0011] 具体地,立柱2的其中一侧面设为第一侧面,底座1的其中一侧面设为第二侧面,第

一侧面与第二侧面位于同一平面,定位板3的两端分别贴合固定安装在第一侧面和第二侧面上。其中定位板3优选呈“T”型,也可以呈直线型。

[0012] 在其它实施例中(未有图示),也可以在立柱的两侧设置呈“L”型的定位板,定位板的一侧固定在立柱上,另一侧固定在底座上。

[0013] 本实用新型的用于影像测量仪的工装结构中设计的定位板两端分别与立柱和底座连接,保证它们的安装孔对直,减少对孔及调整时间,提高安装的效率。

[0014] 应当理解的是,对本领域普通技术人员来说,可以根据上述说明加以改进或变换,所有这些改进或变换都应属于本实用新型所附权利要求的保护范围之内。

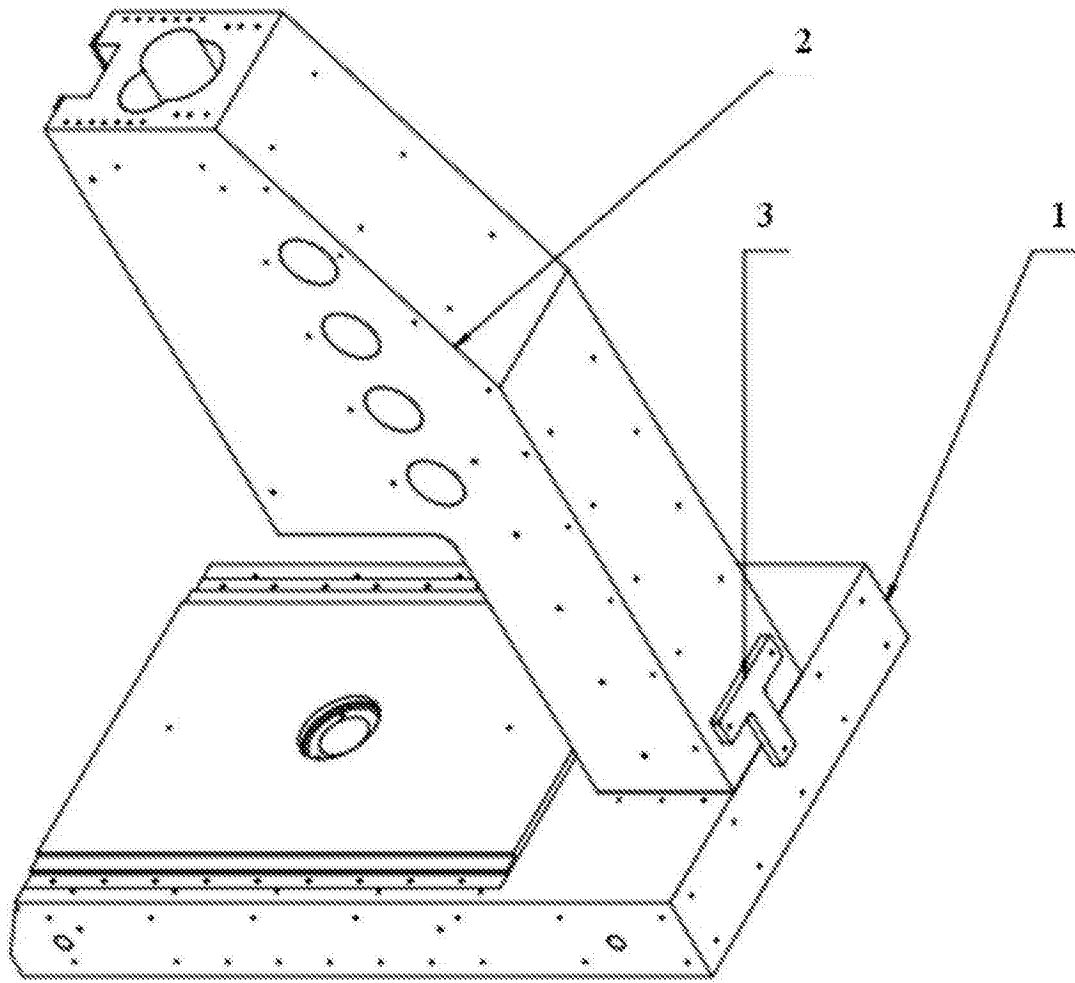


图1