

19



OFICINA ESPAÑOLA DE  
PATENTES Y MARCAS

ESPAÑA



11 Número de publicación: **2 905 971**

51 Int. Cl.:

**F16P 3/08** (2006.01)

**E05B 65/00** (2006.01)

**H01H 9/00** (2006.01)

**E05C 1/00** (2006.01)

**H01H 27/00** (2006.01)

12

TRADUCCIÓN DE PATENTE EUROPEA

T3

96 Fecha de presentación y número de la solicitud europea: **05.02.2018 E 18155039 (3)**

97 Fecha y número de publicación de la concesión europea: **27.10.2021 EP 3521682**

54 Título: **Interruptor de seguridad**

45 Fecha de publicación y mención en BOPI de la traducción de la patente:  
**12.04.2022**

73 Titular/es:

**EUCHNER GMBH + CO. KG (100.0%)  
Kohlhammerstrasse 16  
70771 Leinfelden-Echterdingen, DE**

72 Inventor/es:

**GRIMM, ILO**

74 Agente/Representante:

**CARVAJAL Y URQUIJO, Isabel**

**ES 2 905 971 T3**

Aviso: En el plazo de nueve meses a contar desde la fecha de publicación en el Boletín Europeo de Patentes, de la mención de concesión de la patente europea, cualquier persona podrá oponerse ante la Oficina Europea de Patentes a la patente concedida. La oposición deberá formularse por escrito y estar motivada; sólo se considerará como formulada una vez que se haya realizado el pago de la tasa de oposición (art. 99.1 del Convenio sobre Concesión de Patentes Europeas).

**DESCRIPCIÓN**

Interruptor de seguridad

La presente invención hace referencia a un interruptor de seguridad.

5 Los interruptores de seguridad conocidos, junto con un accionador, forman una disposición de interruptor de seguridad que se utiliza en el área de la técnica de seguridad. Para la utilización en el área de la técnica de seguridad, en particular en el área de la protección de personas, es necesario que la disposición de interruptor de seguridad presente requerimientos normativos en cuanto a su seguridad frente a fallos, de modo que esté garantizado que con la disposición de interruptor de seguridad pueda realizarse una función de monitorización segura de modo correspondiente. Una disposición de interruptor de seguridad de esa clase habitualmente puede  
10 utilizarse para la protección del acceso a un área peligrosa. Por ejemplo, con una disposición de interruptor de seguridad puede protegerse un dispositivo de bloqueo de un dispositivo de protección separador, como por ejemplo una puerta de protección como acceso a un área peligrosa. En ese caso, por ejemplo el funcionamiento de una instalación peligrosa dentro del área peligrosa sólo puede habilitarse cuando la puerta de protección está bloqueada con la disposición de interruptor de seguridad. La habilitación de la instalación puede tener lugar mediante un controlador de seguridad al que son suministradas señales de conmutación, relevantes para la seguridad, de la  
15 disposición de interruptor de seguridad.

Para bloquear la puerta de protección cuando la puerta de protección se encuentra en su posición de cierre y en la posición de bloqueo, el accionador, en forma de una barra o similares, se engancha con el interruptor de seguridad, por ejemplo introduciendo el accionador en un rebaje del interruptor de seguridad. Ese bloqueo se controla de  
20 manera que con un dispositivo de lectura RFID en el interruptor de seguridad se detecta un transpondedor en el accionador.

Adicionalmente con respecto a ese dispositivo de bloqueo puede estar proporcionado un mecanismo de cierre de la puerta de protección. Un mecanismo de cierre de esa clase se conoce por ejemplo por la solicitud WO 2016/058718 A1. En ese mecanismo de cierre está proporcionado un perno de cierre que, mediante un motor eléctrico, se acciona con un mecanismo de transmisión planetario. Con el accionamiento eléctrico, el perno de cierre puede desplazarse a una posición de bloqueo, en la cual el accionador se cierra con el perno de cierre.  
25

La solicitud DE 10 2012 111 342 A1 hace referencia a un sistema de monitorización de puertas de protección como acceso a un área de seguridad y con un módulo de monitorización de puertas de seguridad para monitorear un estado de la puerta de protección. El módulo de monitorización de puertas de seguridad presenta un accionador y un sensor que pueden ser llevados a una interacción de forma consecutiva, eléctricamente sin contacto, y que de ese modo generan una señal de la puerta de protección. Además, el sistema de monitorización de puertas de protección presenta una unidad de control que está configurada para leer la señal de la puerta de protección y para controlar una máquina o instalación que se encuentra en el área de seguridad, en función de la señal de la puerta de protección. Además están proporcionados un dispositivo de bloqueo con un cuerpo base y una palanca de bloqueo dispuesta en el mismo. La palanca de bloqueo, con respecto al cuerpo base, puede llevarse desde una posición de liberación hacia una posición de bloqueo, en la cual la palanca de bloqueo impide la interacción sin contacto de forma eléctrica entre el accionador y el sensor, donde el dispositivo de bloqueo presenta un alojamiento para una pieza de protección que puede cerrarse que, introducida en el alojamiento, mantiene la palanca de bloqueo en su posición de bloqueo.  
30  
35

40 El objeto de la presente invención consiste en proporcionar un interruptor de seguridad que, con una inversión reducida para la construcción, posibilite una función de seguridad fiable.

Para solucionar dicho objeto se proporcionan las características de la reivindicación 1. En las reivindicaciones dependientes se describen formas de ejecución ventajosas y perfeccionamientos convenientes de la invención.

45 La presente invención hace referencia a un interruptor de seguridad que trabaja sin accionador para un dispositivo de protección separador, con medios para el control de una posición de bloqueo de un componente del dispositivo de protección separador, y con una unidad de cierre. La unidad de cierre presenta un elemento de cierre que puede llevarse a una posición de cierre. Esa posición de cierre provoca un cierre de un componente móvil del dispositivo de protección separador, donde el interruptor de seguridad presenta un accionamiento roscado con un motor y un husillo roscado, mediante el cual el elemento de cierre puede desplazarse entre una posición de cierre y una posición de liberación. El accionamiento roscado, mediante una corredera, está conectado al elemento de cierre, donde mediante la corredera el movimiento del husillo roscado se convierte en un movimiento lineal del elemento de cierre.  
50

Una ventaja esencial del interruptor de seguridad según la invención consiste en que el mismo trabaja sin accionador, es decir que no debe estar proporcionado ningún accionador como unidad mecánica adicional para que

el interruptor de seguridad puede realizar su función de seguridad. El interruptor de seguridad en general presenta una estructura libre de fallos, de modo que el mismo cumple con los requerimientos normativos para la utilización en el área de la técnica de seguridad.

5 De este modo, el interruptor de seguridad puede controlar directamente la posición de bloqueo de un componente de un dispositivo de protección separador, sin que en el mismo deba estar proporcionado un accionador que debería llevarse a un enganche con el interruptor de seguridad para la definición y el control de la posición de bloqueo.

Gracias a esto se reduce considerablemente la inversión constructiva para la protección del dispositivo de protección separador.

10 Otro aspecto esencial de la invención consiste en que el propio interruptor de seguridad presenta un elemento de cierre con el cual se consigue un cierre seguro de un componente móvil del dispositivo de protección separador, por ejemplo de una puerta. La puerta puede estar diseñada como puerta corrediza, puerta de vaivén, persiana o similares. De este modo, con el interruptor de seguridad no sólo se controla una posición de bloqueo de un componente móvil del dispositivo de protección separador, sino también un cierre y, con ello, se consigue una protección mecánica que impide un movimiento no autorizado del componente del dispositivo de protección separador. Con ello, con el interruptor de seguridad como único componente de seguridad puede asegurarse el acceso a un área peligrosa.

Según la invención, el interruptor de seguridad presenta un accionamiento roscado con un motor y un husillo roscado, mediante el cual el elemento de cierre puede desplazarse entre una posición de cierre y una posición de liberación.

20 Mientras que el elemento de cierre, en la posición de cierre, consigue el cierre del componente móvil del dispositivo de protección separador, en particular de una puerta, al encontrarse el elemento de cierre en la posición de liberación, el componente del dispositivo de protección separador puede desplazarse. Por ejemplo, un componente en forma de una puerta puede realizar entonces un movimiento de apertura para posibilitar así el acceso a un área peligrosa.

25 Con el accionamiento roscado se posibilita un pasaje fiable y reproducible del elemento de cierre, desde la posición de cierre a la posición de liberación, y de forma inversa. De este modo, el accionamiento roscado compuesto por un motor, en particular un motor eléctrico, y un husillo roscado, presenta una estructura compacta y robusta.

Según la invención, el accionamiento roscado, mediante una corredera, está conectado al elemento de cierre. Mediante la corredera, el movimiento del husillo roscado se convierte en un movimiento lineal del elemento de cierre.

30 Con la corredera, de manera sencilla, el movimiento de rotación del motor y del husillo roscado puede convertirse en el movimiento lineal deseado del elemento de cierre, ventajosamente diseñado en forma de un trinquete. La geometría del elemento de cierre, en particular del trinquete, y su movimiento predeterminado mediante la corredera, están adaptados de manera que con el elemento de cierre en la posición de cierre el componente móvil del dispositivo de protección separador está completamente asegurado frente a movimientos, y de manera que en la posición de liberación del elemento de cierre el movimiento del componente móvil está completamente liberado, lo cual en particular se logra debido a que en la posición de liberación el elemento de cierre está completamente retraído hacia el interruptor de seguridad.

40 De manera especialmente ventajosa, el motor realiza un movimiento de rotación sólo en una dirección de rotación. Además, el husillo roscado presenta sólo un flanco mediante una rotación de como máximo 360°. Ese flanco, para el husillo roscado, predetermina el recorrido de desplazamiento del elemento de cierre desde la posición de cierre hacia la posición de liberación. Al rotar el husillo roscado más allá de un vértice que delimita el flanco, el elemento de cierre pasa desde la posición de liberación hacia la posición de cierre. De este modo, mediante el husillo roscado, la corredera puede desplazarse en contra de la fuerza elástica de una unidad de resorte.

45 Resulta una activación del motor particularmente sencilla, puesto que motor siempre rota en una dirección de rotación, tanto para el bloqueo, es decir, para el pasaje del elemento de cierre desde la posición de liberación hacia la posición de cierre, como también para el desbloqueo, es decir, el pasaje del elemento de cierre desde la posición de cierre hacia la posición de liberación.

50 Aprovechando la función de acción rápida del accionamiento roscado resulta un desbloqueo asimétrico y un bloqueo del elemento de cierre. Durante el desbloqueo, el husillo roscado con el flanco es guiado en la corredera, debido a lo cual se proporciona la fuerza necesaria para posibilitar un desbloqueo bajo carga, ya que durante el desbloqueo el elemento de cierre, mediante una aplicación de fuerza, está enganchado con el componente asociado del dispositivo de protección separador. En cambio, un bloqueo tiene lugar mediante una rotación del husillo roscado más allá de su vértice, de modo que el elemento de cierre pasa de forma abrupta a la posición de cierre. Para ello no se necesita

una inversión de fuerza elevada, ya que el elemento de cierre aún no está enganchado con el componente asociado del dispositivo de protección separador.

Según una configuración ventajosa de la invención, como medios para el control de la posición de bloqueo del componente móvil del dispositivo de protección separador, está proporcionada una unidad de lectura RFID.

- 5 La funcionalidad del interruptor de seguridad puede aumentarse aún más gracias a que el mismo presenta medios para la detección de posición del componente móvil del dispositivo de protección separador.

Éstos comprenden otra unidad de lectura RFID con una bobina de lectura, ventajosamente dispuesta de forma fija en el lugar en el interruptor de seguridad, que interactúa con un transpondedor que está integrado en un componente móvil, relativamente con respecto al interruptor de seguridad, del dispositivo de protección separador.

- 10 De este modo, de manera ventajosa, la unidad de lectura RFID o cada una de éstas, presenta una bobina de lectura integrada en el elemento de cierre.

- 15 El control de la posición de cierre del componente móvil del dispositivo de protección separador, con ello, puede tener lugar sin contacto. Para ello, en un componente móvil del dispositivo de protección separador, de forma relativa con respecto al interruptor de seguridad, está proporcionado un transpondedor. Si el componente móvil del dispositivo de protección separador se encuentra en la posición de cierre, el transpondedor se encuentra en el área de influencia de la bobina de lectura, de modo que con el mismo pueden detectarse señales codificadas del transpondedor. Gracias a esto, la posición de cierre puede determinarse de forma segura y precisa.

Mediante esa detección de la posición de la puerta, la puerta puede monitorearse y controlarse completamente en cuanto a un bloqueo y a un cierre.

- 20 El componente móvil del dispositivo de protección separador, de manera ventajosa, está formado por una puerta, con la cual, dependiendo de la posición de la puerta, puede bloquearse o liberarse el acceso a un área. En particular, la puerta está diseñada como puerta de protección que puede bloquear el acceso a un área peligrosa.

- 25 Según una primera variante de la invención, el interruptor de seguridad puede estar integrado en la puerta. En ese caso, cuando la puerta se encuentra en la posición de bloqueo, el elemento de cierre puede entonces desplazarse hacia la posición de cierre, y por ejemplo puede introducirse en una escotadura del marco de puerta, para cerrar la puerta.

- 30 Según una segunda variante de la invención, el interruptor de seguridad puede estar integrado de forma estacionaria en un marco de puerta asociado a la puerta móvil. En ese caso, un cierre más seguro de la puerta en su posición de bloqueo tiene lugar al extenderse el elemento de cierre hacia la posición de cierre y después al engancharse con la puerta.

En particular en esta última variante el interruptor de seguridad puede estar colocado en un perfil. En este caso, el perfil puede ser un componente del marco de puerta, de manera que el interruptor de seguridad, ahorrando espacio, puede colocarse en componentes ya existentes del marco de puerta.

- 35 De manera ventajosa, en este caso, también un cable conectado al interruptor de seguridad es guiado en el perfil, de manera que no deben proporcionarse guías de cables externas.

El interruptor de seguridad, en el perfil, está protegido ampliamente contra la suciedad. Además, el interruptor de seguridad, en el perfil, está protegido contra manipulaciones.

A continuación, la invención se explica mediante el dibujo. Muestran:

Figura 1: Una forma de ejecución del interruptor de seguridad según la invención con un perfil asociado.

- 40 Figura 2: El interruptor de seguridad según la figura 1 en su posición de instalación en el perfil.

Figura 3: El interruptor de seguridad según las figuras 1 y 2 con una puerta asociada, en su posición de cierre y de bloqueo.

Figura 4: Una representación del interruptor de seguridad según las figuras 1 a 3, al estar abierta la carcasa.

Figura 5: Una disposición según la figura 4, sin pared de la carcasa.

Figura 6: Una representación individual de un husillo roscado para el accionamiento roscado del interruptor de seguridad según las figuras 1 a 5.

Las figuras 1 a 5 muestran un ejemplo de ejecución del interruptor de seguridad 1 según la invención. El interruptor de seguridad 1 está integrado en una carcasa 2 que presenta un cuerpo base de la carcasa 2a y una tapa de la carcasa 2b.

En el cuerpo base de la carcasa 2a está proporcionada una conexión de cable 3 para la conexión de un cable 4.

La forma de la carcasa 2 del interruptor de seguridad 1 está seleccionada de manera que el interruptor de seguridad 1 puede instalarse en un perfil 5, que preferentemente es un componente de un marco de puerta.

Como muestran las figuras 1 y 2, el interruptor de seguridad 1 puede introducirse en una abertura 5a del perfil 5, de manera que sólo queda expuesta la tapa de la carcasa 2b en el perfil 5, pero todos los otros componentes del interruptor de seguridad 1 están dispuestos en el perfil 5 y así están protegidos de la suciedad y contra manipulaciones.

De manera ventajosa, la tapa de la carcasa 2b, en voladizo en el perfil 5, se compone de un material resistente a la suciedad, como por ejemplo de acero inoxidable. El cuerpo base de la carcasa 2a, en cambio, puede componerse de un material plástico más económico.

El interruptor de seguridad 1 se utiliza en el área de la técnica de seguridad, en particular para la monitorización de áreas peligrosas. En este caso, con el interruptor de seguridad 1 se controla y monitorea la posición de bloqueo de una puerta 6, que en su posición de bloqueo bloquea el acceso al área peligrosa. La figura 3 muestra la puerta 6 en su posición de bloqueo, de forma relativa con respecto al interruptor de seguridad 1 integrado en el perfil 5.

En la tapa de la carcasa 2b del interruptor de seguridad 1 está incorporado un espacio 7. Sobre ese espacio 7 puede extenderse un elemento de cierre en forma de un trinquete 8. La figura 3 muestra el trinquete 8 extendido hacia una posición de cierre. Junto con un tope en el perfil 5, no representado, el trinquete 8 mantiene la puerta 6 montada de forma pivotante en su posición de bloqueo, es decir que el trinquete 8 consigue un cierre seguro de la puerta 6. Además, el trinquete 8 puede retraerse hacia una posición de liberación, en la cual está liberado el movimiento pivotante de la puerta 6. Para el desplazamiento del trinquete 8 entre la posición de cierre, en la cual el mismo sobresale hacia el exterior sobre la tapa de la carcasa 2b (figura 3), y la posición de liberación, en la cual el trinquete 8 está retraído hacia el interruptor de seguridad 1 (figura 4), está proporcionado un accionamiento roscado con un motor eléctrico 9 y un husillo roscado 10.

El husillo roscado 10 está enganchado con una corredera 11 que puede desplazarse en contra de la fuerza elástica de un elemento de resorte 12. Como puede apreciarse en las figuras 3 y 4, el motor eléctrico 9 y la corredera 11 están montados sobre la base 2c del cuerpo base de la carcasa 2a. El elemento de resorte 12, formado por un resorte individual, está montado entre el lado frontal de la corredera 11, apartado del accionamiento roscado, y un segmento de pared 13 que sobresale verticalmente desde la base 2c, que porta la conexión de cable 3.

La corredera 11 comprende además un perno 14 que es guiado en un orificio alargado 15 del trinquete 8. Por su parte, el trinquete 8 está montado en guías 16 del cuerpo base de la carcasa 2a, de modo que el mismo sólo puede moverse en dirección vertical.

El accionamiento roscado presenta una función de acción rápida. Para ello, el husillo roscado 10 presenta sólo un flanco 10a, con el cual se predetermina todo el recorrido de desplazamiento del trinquete 8, entre la posición de cierre y la posición de liberación (figura 6).

El motor eléctrico 9, mediante una unidad de control no representada, funciona sólo en una dirección de rotación. Para el desplazamiento del trinquete 8 desde la posición de bloqueo hacia la posición de liberación, el flanco 10a se mueve en la corredera 11, debido a lo cual el perno 14 es guiado en el orificio alargado 15 y el trinquete 8 pasa a la posición de liberación. Puesto que se proporciona una aplicación de fuerza continua desde el accionamiento roscado hacia la corredera 11 y, con ello, hacia el trinquete 8, es posible de este modo un desbloqueo de la puerta 6 bajo carga.

Si el husillo roscado 10, mediante el motor eléctrico 9, rota más allá de su vértice, el trinquete 8, de forma abrupta, pasa desde la posición de liberación hacia la posición de cierre.

La funcionalidad del interruptor de seguridad 1 está ampliada debido a que el mismo presenta una segunda unidad de lectura RFID con otra bobina de lectura 19 que está dispuesta de forma estacionaria en la carcasa 2 del interruptor de seguridad 1. Con esa bobina de lectura 19 pueden detectarse señales del transpondedor de otro

## ES 2 905 971 T3

transpondedor 20 que está incorporado en el área del borde inferior de la puerta 6. Con esa otra unidad de lectura RFID se detecta, así como controla, la posición de la puerta, de la puerta 6.

5 Para controlar la posición de cierre está proporcionada una primera unidad de lectura RFID que presenta una bobina de lectura 17 dispuesta en el trinquete 8. A esa unidad de lectura RFID está asociado un primer transpondedor 18 que, en forma de un elemento de sujeción del transpondedor, está incorporado en la pared de la puerta 6.

Sólo cuando la puerta 6 se encuentra en su posición de bloqueo y el trinquete 8 se encuentra en su posición de cierre, el transpondedor 18 se sitúa a una distancia reducida con respecto a la bobina de lectura 17, es decir que sólo entonces el transpondedor 18 se encuentra en el área de influencia de la bobina de lectura 17, de modo que con la bobina de lectura 17 pueden detectarse señales codificadas del transpondedor 18.

10 La función de seguridad del husillo roscado 10 es tal, que el mismo genera una señal de liberación, por ejemplo para el desbloqueo de una máquina en el área peligrosa monitoreada, sólo cuando con la unidad de lectura RFID se detecta la puerta 6 en la posición de bloqueo y el cierre de la puerta 6 está conseguido con el trinquete 8.

### Lista de símbolos de referencia

- (1) Interruptor de seguridad
- 15 (2) Carcasa
  - (2a) Cuerpo base de la carcasa
  - (2B) Tapa de la carcasa
  - (2C) Base
- (3) Conexión de cable
- 20 (4) Cable
- (5) Perfil
  - (5a) Abertura
  - (6) Puerta
  - (7) Espacio
- 25 (8) Trinquete
  - (9) Motor eléctrico
  - (10) Husillo roscado
  - (10A) Flanco
  - (11) Corredera
- 30 (12) Elemento de resorte
  - (13) Segmento de pared
  - (14) Perno
  - (15) Orificio alargado
  - (16) Guías
- 35 (17) Bobina de lectura

(18) Transpondedor

(19) Otra bobina de lectura

(20) Otro transpondedor

**REIVINDICACIONES**

- 5 1. Interruptor de seguridad (1) para un dispositivo de protección separador, caracterizado porque el mismo trabaja sin accionador y presenta medios para controlar una posición de bloqueo de un componente del dispositivo de protección separador, así como una unidad de cierre con un elemento de cierre que puede llevarse a una posición de cierre, en la cual el mismo provoca un cierre de un componente móvil del dispositivo de protección separador, donde el interruptor de seguridad presenta un accionamiento roscado con un motor y un husillo roscado (10), mediante el cual el elemento de cierre puede desplazarse entre una posición de cierre y una posición de liberación, y donde el accionamiento roscado, mediante una corredera (11), está conectado al elemento de cierre, donde mediante la corredera (11) el movimiento del husillo roscado (10) se convierte en un movimiento lineal del elemento de cierre.
- 10 2. Interruptor de seguridad (1) según la reivindicación 1, caracterizado porque el motor realiza un movimiento de rotación sólo en una dirección de rotación, y porque el husillo roscado (10) sólo presenta un flanco (10a), donde el flanco (10a) del husillo roscado (10) predetermina el recorrido de desplazamiento del elemento de cierre desde la posición de cierre hacia la posición de liberación, y donde al rotar el husillo roscado (10) más allá de un vértice que delimita el flanco (10a), el elemento de cierre pasa desde la posición de liberación hacia la posición de cierre.
- 15 3. Interruptor de seguridad (1) según una de las reivindicaciones 1 ó 2, caracterizado porque mediante el husillo roscado (10) la corredera (11) puede desplazarse en contra de la fuerza elástica de una unidad de resorte.
4. Interruptor de seguridad (1) según una de las reivindicaciones 1 a 3, caracterizado porque el elemento de cierre está diseñado en forma de un trinquete (8).
- 20 5. Interruptor de seguridad (1) según una de las reivindicaciones 1 a 4, caracterizado porque como medios para el control de la posición de bloqueo del componente móvil del dispositivo de protección separador está proporcionada una unidad de lectura RFID.
6. Interruptor de seguridad (1) según la reivindicación 5, caracterizado porque la unidad de lectura RFID presenta una bobina de lectura (17) integrada en el elemento de cierre.
- 25 7. Interruptor de seguridad (1) según una de las reivindicaciones 1 a 6, caracterizado porque el mismo presenta medios para la detección de posición del componente móvil del dispositivo de protección separador.
8. Interruptor de seguridad (1) según la reivindicación 7, caracterizado porque como medios para la detección de posición del componente móvil del dispositivo de protección separador está proporcionada otra unidad de lectura RFID.
- 30 9. Interruptor de seguridad (1) según la reivindicación 8, caracterizado porque la otra unidad de lectura RFID presenta otra bobina de lectura (19) dispuesta de forma fija en el lugar.
10. Interruptor de seguridad (1) según una de las reivindicaciones 7 a 9, caracterizado porque la bobina de lectura o cada bobina de lectura (17, 19) está diseñada para la lectura de señales de un transpondedor (18) integrado en un componente del dispositivo de protección separador.
- 35 11. Interruptor de seguridad (1) según una de las reivindicaciones 1 a 10, caracterizado porque el componente móvil del dispositivo de protección separador está formado por una puerta (6).
12. Interruptor de seguridad (1) según una de las reivindicaciones 1 a 11, caracterizado porque el mismo está integrado en una carcasa (2) que está diseñada para la instalación en un perfil (5).
- 40 13. Interruptor de seguridad (1) según la reivindicación 12, caracterizado porque el perfil (5) es un componente de un marco de puerta.

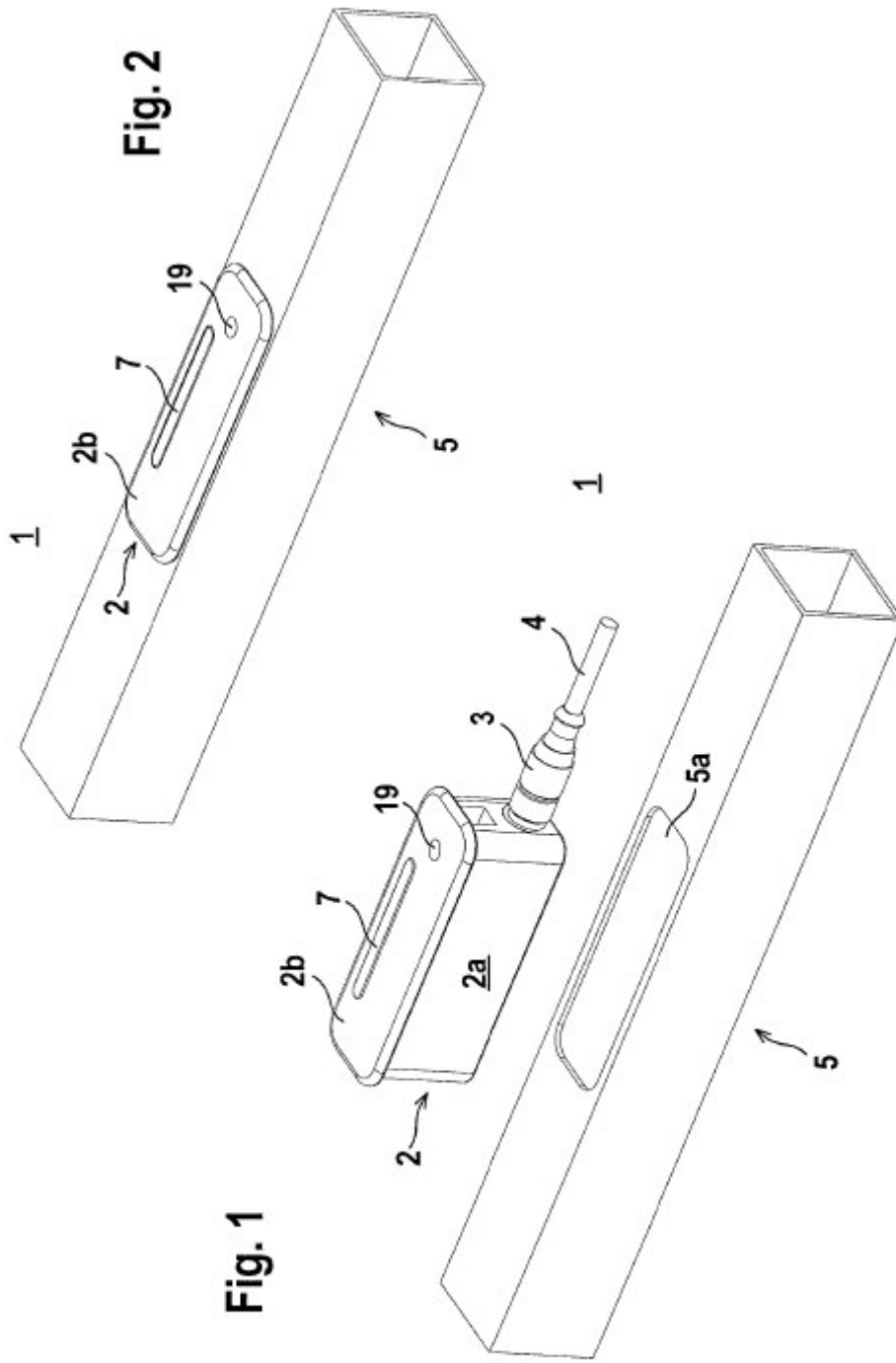
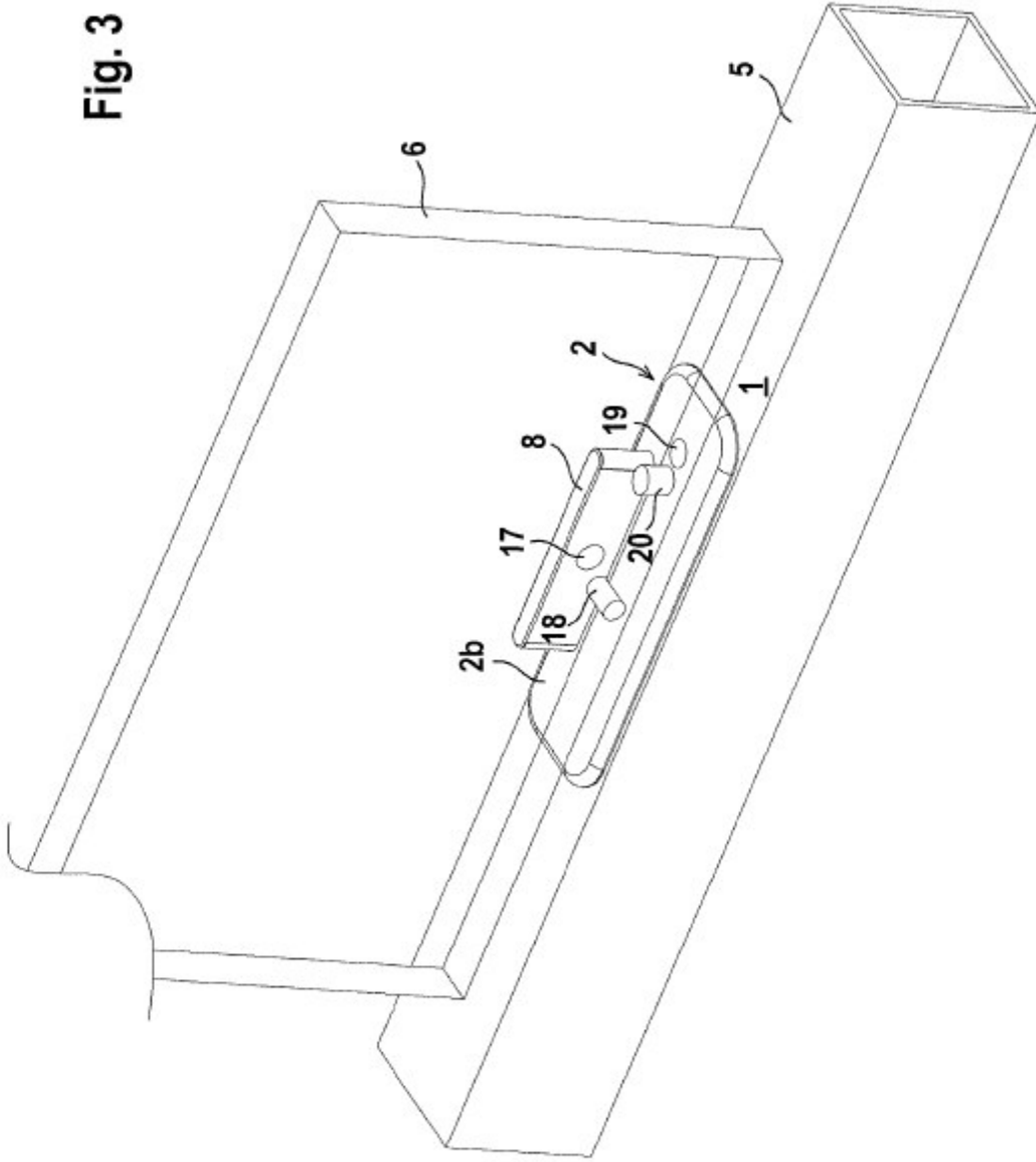


Fig. 3



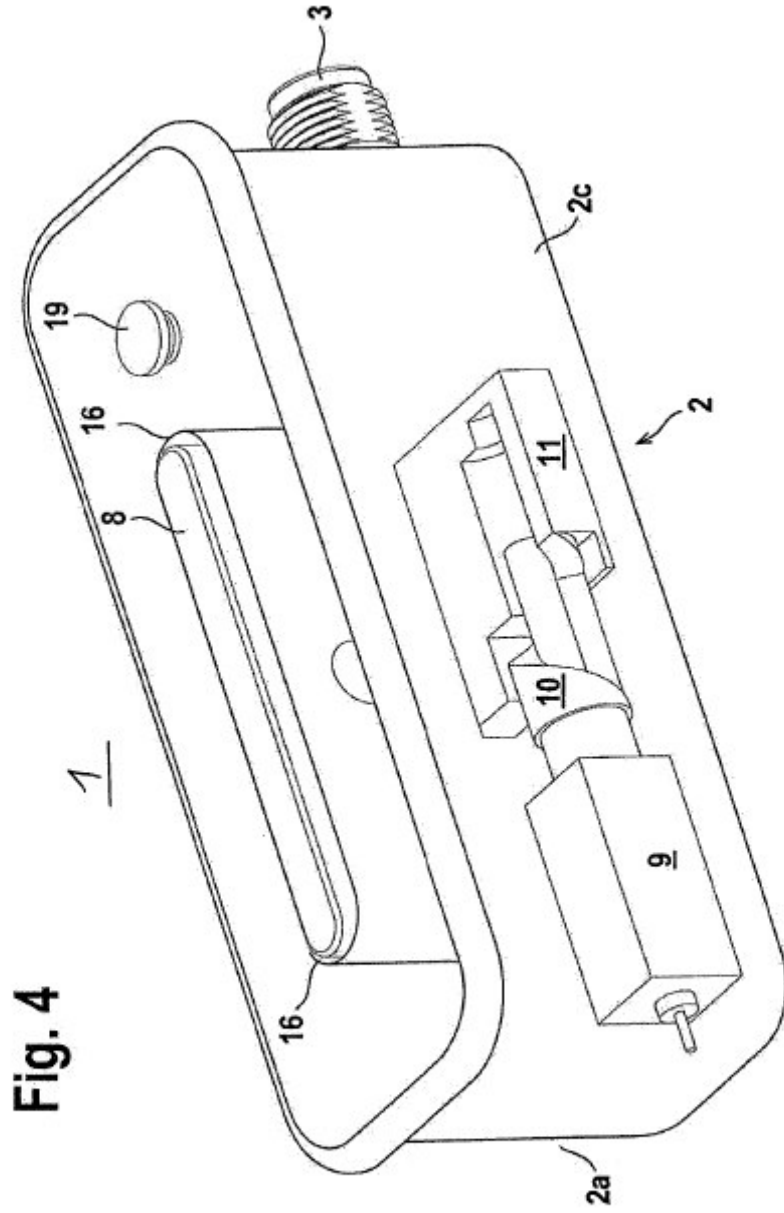


Fig. 4

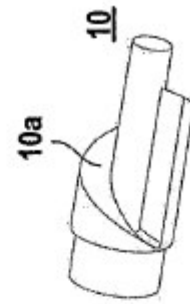
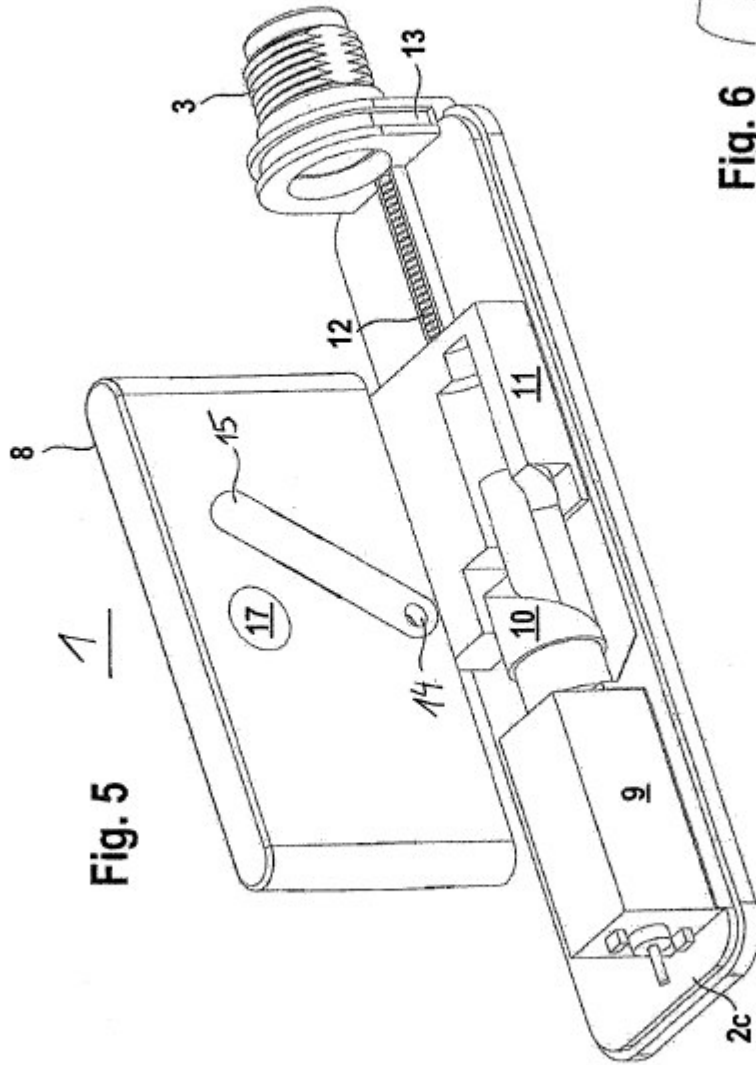


Fig. 5

Fig. 6