



(12) Ausschließungspatent

Erteilt gemäß § 17 Absatz 1
Patentgesetz der DDR
vom 27.10.1983
in Übereinstimmung mit den entsprechenden
Festlegungen im Einigungsvertrag

5(51) F 28 D 7/10

DEUTSCHES PATENTAMT

In der vom Anmelder eingereichten Fassung veröffentlicht

(21) DD F 28 D / 335 726 1

(22) 15.12.89

(44) 16.05.91

(71) siehe (73)

(72) Meyer, Klaus, Dr.-Ing.; Kopp, Thomas, Dipl.-Ing., DE

(73) VEB Bergmann-Borsig, Kurze Straße, O - 1106 Berlin, DE

(54) Wärmeübertrager mit festen Rohrböden

(55) Wärmeübertrager; Rohrböden; Rohrbündel;
Trennbleche; Rohrwege; Rohre; Wandstärke;
Strömungswege; konzentrierter Abschnitt; halbellipsoide
Bauteile

(57) Die Erfindung bezieht sich auf einen Wärmeübertrager
mit festen Rohrböden und mehreren mantel- und
rohrraumseitigen Strömungswegen. Das Merkmal der
Erfindung besteht darin, daß das Rohrbündel in
konzentrischen Abschnitten eingeteilt ist und daß parallel
zu den Rohrböden in durch strömungs- und
schwingungstechnisch erforderlichen Abständen zu den
Rohrböden scheibenförmige Trennbleche und auf den dem
Rohrbündel gegenüberliegenden Seiten vorzugsweise
zylinderförmige und/oder halbellipsoide Bauteile an den
Rohrböden angeordnet sind. Ein weiteres Merkmal besteht
darin, daß in Abhängigkeit von der Strömungsführung und
der Art der verwendeten Werkstoffe die konzentrisch
angeordneten Rohrwege mit Rohren unterschiedlicher
Wandstärke ausgerüstet sind. Fig. 1

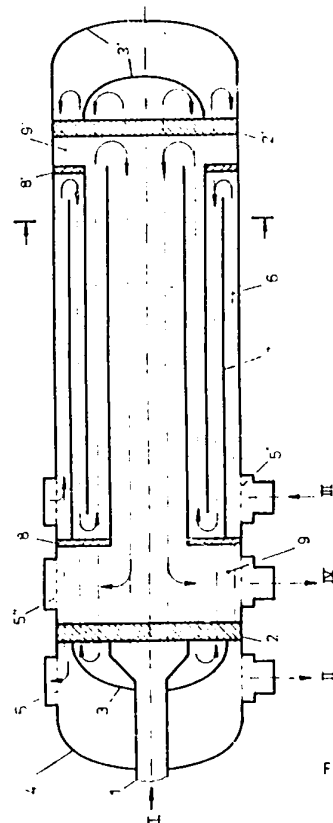


Fig. 1

Patentansprüche:

1. Wärmeübertrager mit festen Rohrböden und mehreren mantel- und rohrraumseitigen Strömungswegen, **gekennzeichnet dadurch**, daß das aus den Rohren (6) gebildete Rohrbündel in konzentrischen Abschnitten eingeteilt ist und daß parallel zu den Rohrböden (2; 2') in durch strömungs- und schwingungstechnisch erforderlichen Abständen zu den Rohrböden (2; 2') scheibenförmige Trennbleche (8; 8') und auf den dem Rohrbündel gegenüberliegenden Seiten vorzugsweise zylinderförmige und/oder halbellipsoide Bauteile (1; 3; 3') an den Rohrböden (2; 2') angeordnet sind.
2. Wärmeübertrager nach Anspruch 1, **gekennzeichnet dadurch**, daß in Abhängigkeit von der Strömungsführung und der Art der verwendeten Werkstoffe die konzentrisch angeordneten Rohrwege mit Rohren (6) unterschiedlicher Wandstärke ausgerüstet sind.

Hierzu 4 Seiten Zeichnungen

Anwendungsgebiet der Erfindung

Die Erfindung betrifft Wärmeübertrager mit festen Rohrböden und mehreren mantel- und rohrraumseitigen Strömungswegen.

Charakteristik des bekannten Standes der Technik

Bei Wärmeübertragern mit geraden Rohren treten in Abhängigkeit von der Temperaturdifferenz zwischen Primär- und Sekundärmedium Wärmespannungen im Mantel, im Rohrboden und in den Rohren auf.

Verstärkt ist diese Erscheinung bei Wärmeübertragern mit festen Rohrböden zu beobachten. Bei rohr- und mantelraumseitig mehrwegigen Apparaten kommt es zu einer Spannungsverteilung am Rohrboden, die in der Regel von konservativen Berechnungsmethoden nicht erfaßt wird.

Die bekannten technischen Lösungen zur Kompensation unterschiedlicher Wärmedehnungen von Rohren und Mantel im Rohrbündelwärmübertrager mit geraden Rohren sind im wesentlichen Schwimmkopf, Stopfbuchse und Dehnungskompensator im Mantel.

Die Herstellung der oben genannten Wärmeübertrager ist relativ aufwendig und kostengünstig. Die Auswahl der Art des Dehnungsausgleiches ist abhängig von der Größe und von den technischen Anforderungen an den Wärmeübertrager. Die Dichtheit von Stopfbuchsen kann nicht in jedem Fall gewährleistet werden.

Bei den bekannten technischen Lösungen kommt es zu einer unsymmetrischen Temperaturverteilung an den Rohrböden, die zu einer Vergrößerung der Wärmespannungen im Rohrbodenbereich führt.

Bei Wärmeübertragern mit festen Rohrböden ist der Material- und Fertigungsaufwand am geringsten. Bei der Berechnung derartiger Wärmeübertrager wird zwar die Verschwächung des Querschnittes der Rohrböden durch Bohrlöcher, nicht aber eine Stützwirkung des Rohrfeldes berücksichtigt, was bei den bekannten technischen Lösungen zu einer Überdimensionierung im Rohrbodenbereich führt.

Ziel der Erfindung

Ziel der Erfindung ist es, die auftretenden Temperaturdifferenzen zwischen Rohr- und Mantelraum nicht zu unzulässigen Wärmespannungen führen zu lassen.

Darlegung des Wesens der Erfindung

Die Aufgabe der Erfindung besteht darin, die Strömungswege im Rohr- und Mantelraum im Rohrbündel so anzuordnen, daß die Temperaturdifferenz zwischen Primär- und Sekundärmedium möglichst gering ist und damit Wärmespannungen minimiert werden und darüberhinaus durch eine elastische Wirkung des Systems Mantel/Rohr/Rohrböden auftretende Wärmespannungen kompensiert werden.

Weiterhin wird durch die Anordnung der Strömungswege eine Vergleichmäßigung der Temperatur am Rohrboden und damit eine Wärmespannungsreduzierung in diesem selbst erreicht. Erfindungsgemäß wird die Aufgabe dadurch gelöst, daß zur Führung der Medien im Gegenstrom das Rohrbündel in konzentrischen Abschnitten angeordnet ist und daß parallel zu den Rohrböden in durch strömungs- und schwingungstechnisch erforderlichen Abständen zu den Rohrböden scheibenförmige Trennbleche angebracht sind.

Ein weiteres Merkmal der Erfindung besteht darin, daß auf den dem Rohrbündel gegenüberliegenden Seiten zylinderförmige oder halbellipsoide Bauteile an den Rohrböden angeordnet sind.

Weiterhin ist es zweckmäßig, in Abhängigkeit von der Strömungsführung und der Art der verwendeten Werkstoffe die konzentrisch angeordneten Rohrwege mit Rohren unterschiedlicher Wandstärke auszurüsten.

Die mantelraumseitigen Rohrbodenseiten werden jeweils durch das Mantelraummedium mit möglichst gleichmäßiger Temperatur beaufschlagt. Die äußeren mantelraumseitigen Strömungswege werden durch Bleche vom Rohrboden getrennt. Um Leckströmverluste zu vermeiden, werden die Spalte zwischen Trennblechbohrungen und Rohren in bekannter Weise durch Aufweiten der Rohre beseitigt.

Durch den erfindungsgemäß entstandenen Raum zwischen Rohrboden und Trennblech kann das mantelraumseitige Medium in den Apparat eingeleitet bzw. aus dem Apparat ausgeleitet werden.

Ausführungsbeispiel

Die Erfindung wird nachstehend an einem Ausführungsbeispiel näher erläutert.
In den zugehörigen Zeichnungen zeigen

Fig. 1: einen rohr- und mantelraumseitig 4wegigen Wärmeübertrager mit waagrechtem Rohrbündel und erfindungsgemäßer rohr- und mantelseitiger Strömungsführung,

Fig. 2: einen Schnitt durch den Wärmeübertrager nach Fig. 1,

Fig. 3: eine Teilansicht von Fig. 1, die die Strömungsführung im Bereich des Rohrbodens verdeutlicht,

Fig. 4: einen Wärmeübertrager mit einer Fig. 1 entgegengesetzter Strömungsführung,

Fig. 5: einen rohr- und mantelraumseitig 3wegigen Wärmeübertrager mit waagrechtem Rohrbündel und erfindungsgemäßer rohr- und mantelseitiger Strömungsführung.

In dem in Fig. 1 dargestellten Wärmeübertrager wird das wärmeabgebende Medium im Rohrraum und das wärmeaufnehmende Medium im Mantelraum geführt.

Durch ein Eintrittsrohr 1 gelangt das Rohrraummedium in das innere Gebiet des Rohrbodens 2 mit den konzentrisch angeordneten Strömungswegen, wie aus Fig. 2 zu ersehen ist. Die Umlenkung erfolgt nach dem gegenüberliegenden Rohrboden 2' durch die Umlenkammern 3' und 3. Dadurch werden die jeweils weiter außen liegenden Rohrraumwege, wie in Fig. 2 gezeigt, vom Rohrraummedium durchströmt, das auf diese Weise seine Wärme an das Mantelraummedium abgibt. Im Ausführungsbeispiel sind vier rohr- und vier mantelraumseitige Strömungswege dargestellt. Das Rohrraummedium verläßt die Wasserkammer 4 durch Schlitze 5, die über den Umfang der Wasserkammer 4 verteilt sind oder ohne diese Schlitze 5 direkt über den rohrraumseitigen Austrittsstutzen. Dabei strömt das zu erwärmende Medium durch die Schlitze 5', die über den Umfang des Wärmeübertragers verteilt sind, in den äußersten kreisringförmigen Strömungsweg ein und umströmt die Rohre 6. Die Mantelwege sind durch zylinderförmige Bleche 7 voneinander getrennt. An den Enden der zylinderförmigen Bleche 7 sind Öffnungen, durch die die Umlenkung des mantelseitigen Mediums in den nächstinneren Strömungsweg, wie aus Fig. 2 ersichtlich, erfolgt. Durch die scheibenförmigen Trennbleche 8; 8', in deren Bohrungen die Rohre 6 fest anliegen, wird eine Berührung des mantelraumseitigen Mediums in den äußeren konzentrischen Strömungswegen mit den Rohrböden 2; 2' verhindert. In den Zwischenräumen 9; 9' zwischen den Rohrböden 2; 2' und den scheibenförmigen Trennblechen 8; 8' befindet sich nur das mantelraumseitige Medium, das letztlich durch den innersten Strömungsweg strömt. Gleichzeitig kann das mantelraumseitige Medium den Wärmeübertrager über den Zwischenraum 9 durch Schlitze 5'', die über den Umfang des Wärmeübertragers verteilt sind, verlassen.

Die einzelnen Rohrwege gemäß der Fig. 2 können mit Rohren 6 unterschiedlicher Wandstärke je nach den Beanspruchungen und der zu erzielenden Steifigkeit der Rohrböden 2; 2' behohrt werden.

Die Abdichtung der Strömungswege untereinander, insbesondere in der Wasserkammer 4, erfolgt auf konventionelle Art und Weise.

Erfindungsgemäß kann auch das Primärmedium durch den Mantelraum und das Sekundärmedium durch den Rohrraum strömen.

Unterschiedliche Varianten der Strömungsführung, wie z. B. in Fig. 4 dargestellt, sind unter Beachtung der Temperaturverhältnisse am Rohrboden möglich.

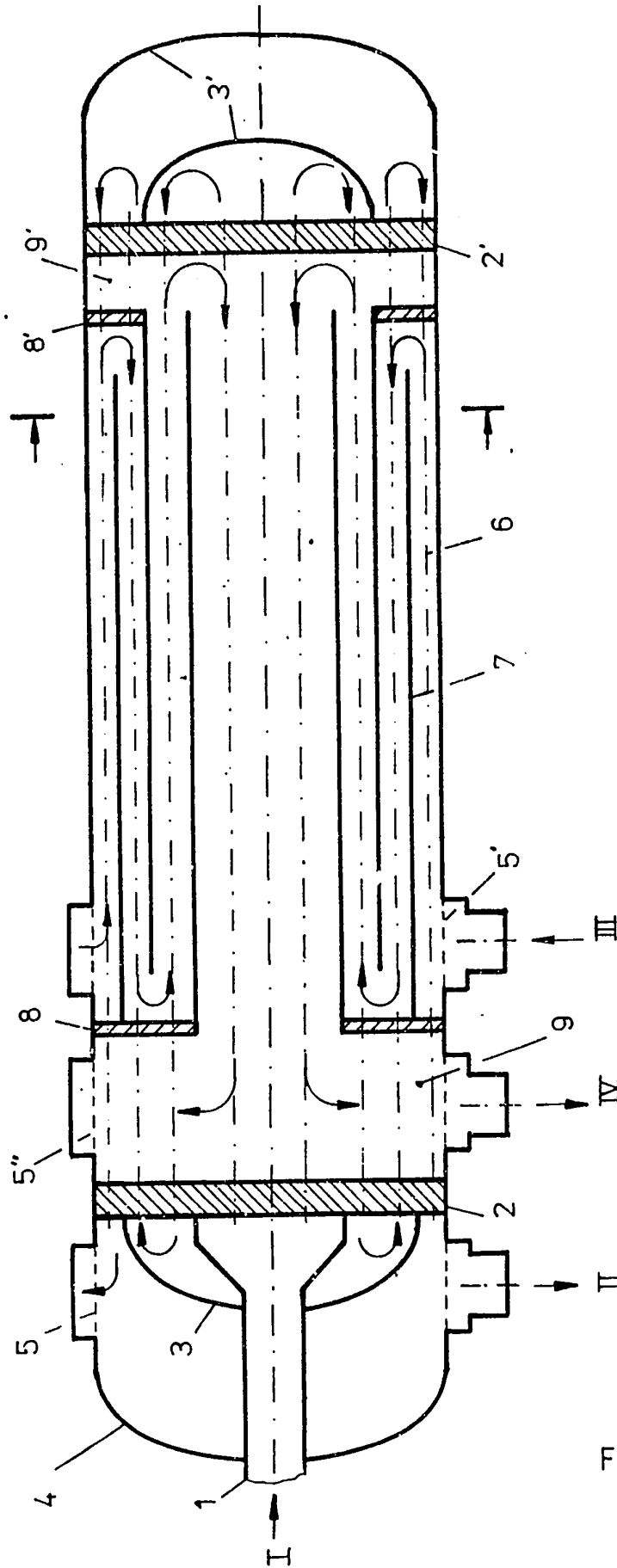


Fig. 1

290045 4

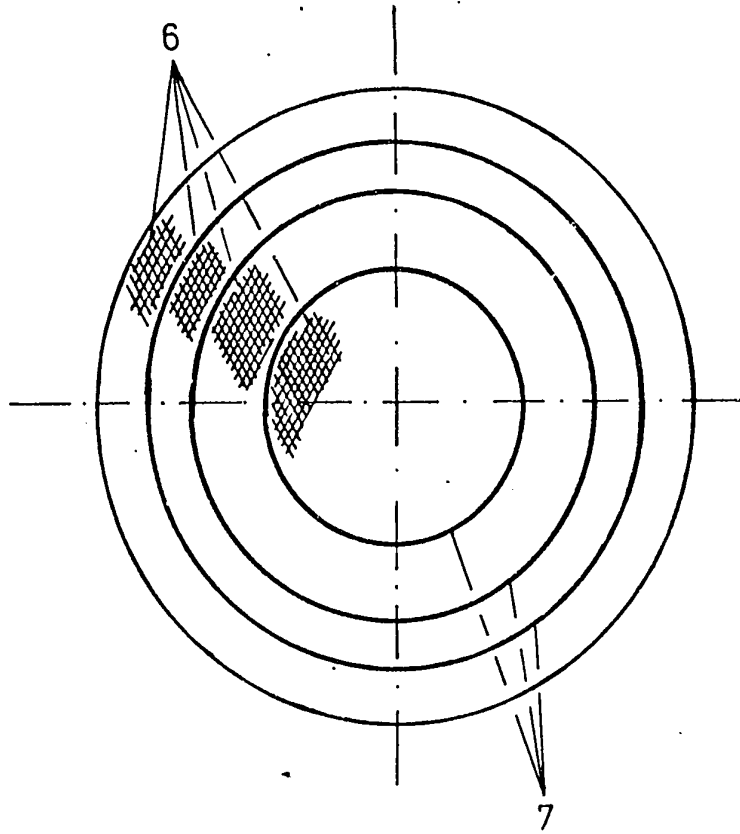


Fig. 2

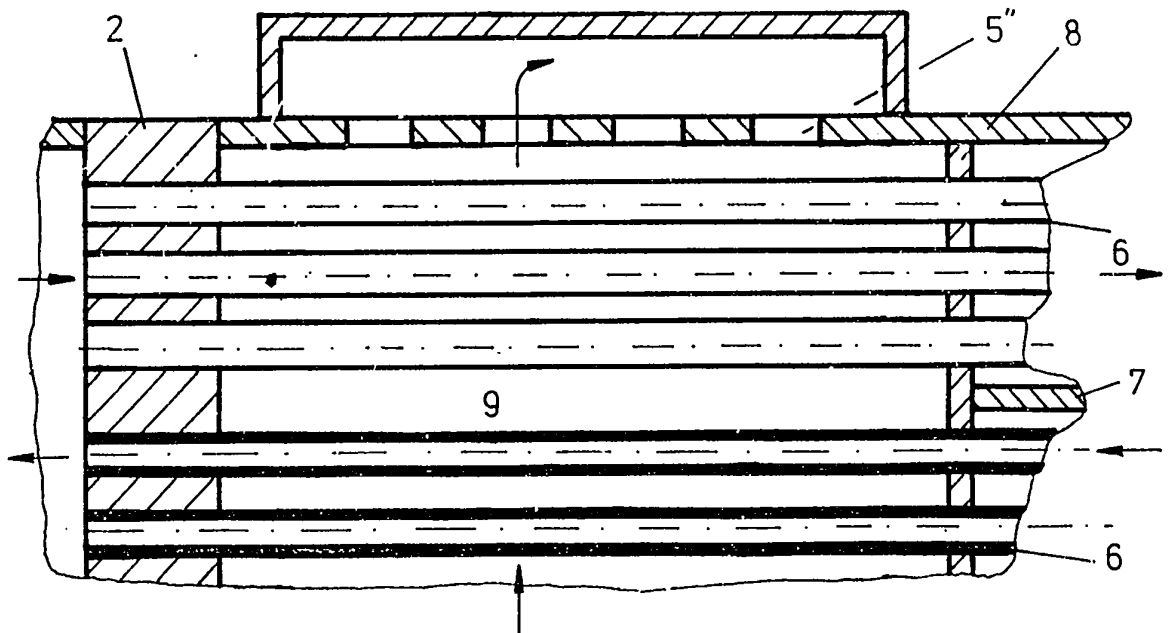


Fig. 3

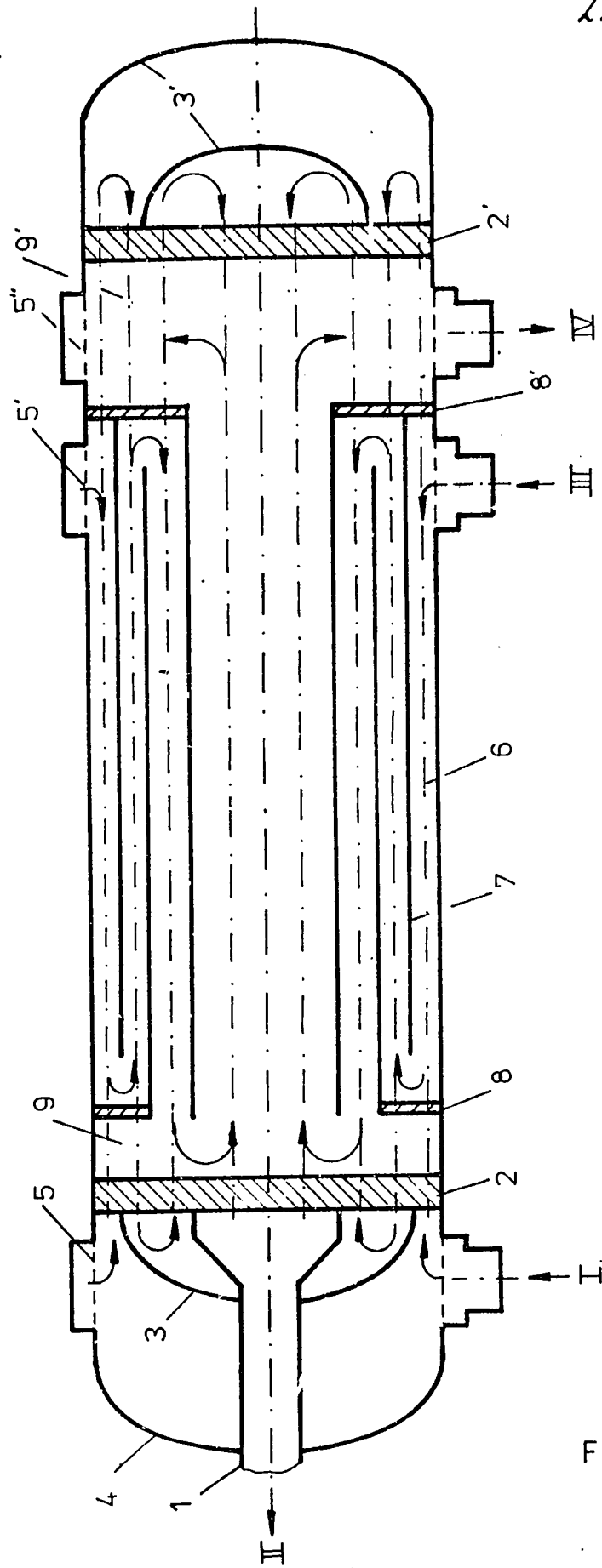


Fig.4

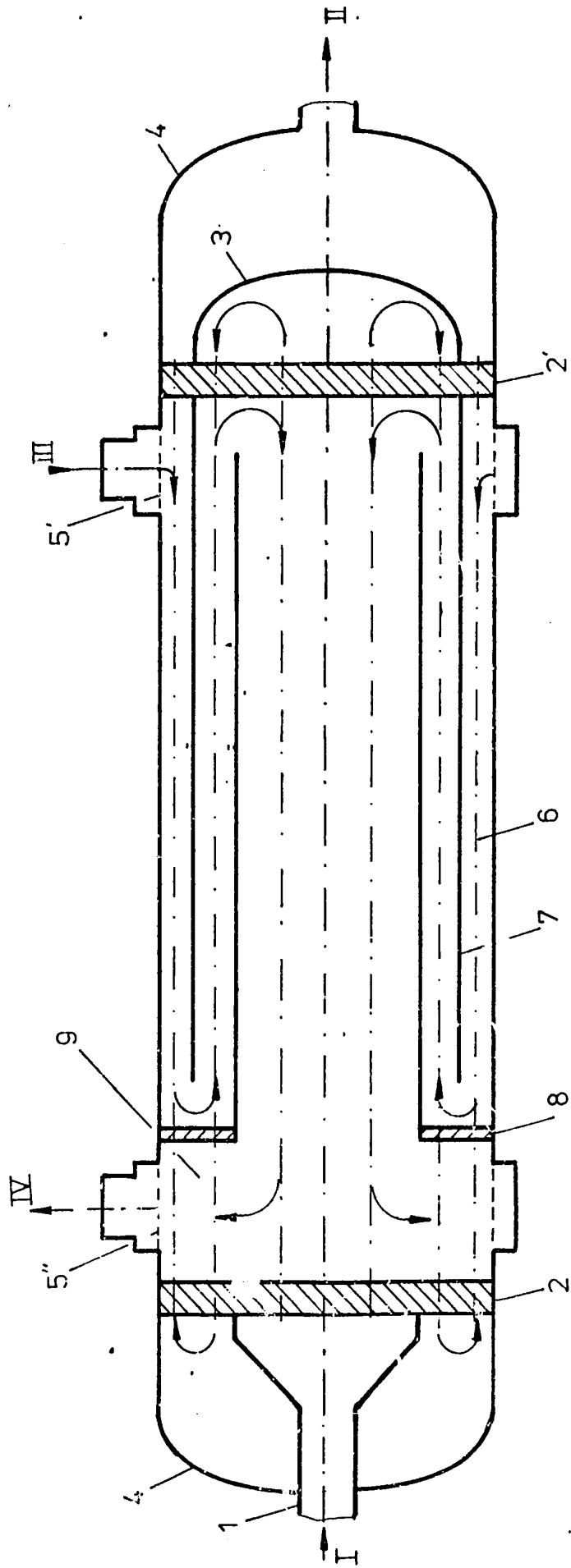


Fig. 5