

F 24 F 13

Ans.nr.: 3771/85

Indleveret: 19 aug 1985

Løbedag: 19 aug 1985

Alm. tilgængelig: 18 apr 1986

Prioritet: 17 okt 1984 FI 844085

*RC-LINJA KY; Helsinki, FI.

Opfinder: Juhani *Laine; FI, Tapio *Paananen; FI.

Fuldmægtig: Larsen & Birkeholm A/S Skandinavisk Patentbureau

Trykreduceringskammer til ventilationsindretninger

S A M M E N D R A G

3771-85

Et trykreduceringskammer til ventilationsindretninger, beregnet til tilslutning til et ventilationskanalsystem og bestående af et hus (2) til tilslutning til ventilationskanalsystemets indløbsrør (1), indeni hvilket hus der i indløbsrørets fortsættelse findes et med huller forsynet indre kammer (3), som f.eks. et rørafsnit med samme størrelse som indløbsrørets diameter, som leverer en ensartet luftstrøm ind i huset og videre fra huset til rummet, som skal ventileres. Mangelen ved tidligere kendte trykreduceringskamre af denne slags er, at de ved høje volumenstrømme i reglen er meget lydsterke. Til trykreduceringskammeret ifølge opfindelsen hører to trykmålekamre (4, 5) med en eller flere åbninger, som åbner sig fra det ene trykmålekammer (4) til det indre kammers (3) inderside og fra det andet trykmålekammer (5) til ydersiden (3) af det indre kammer og ind i rummet i huset (2).

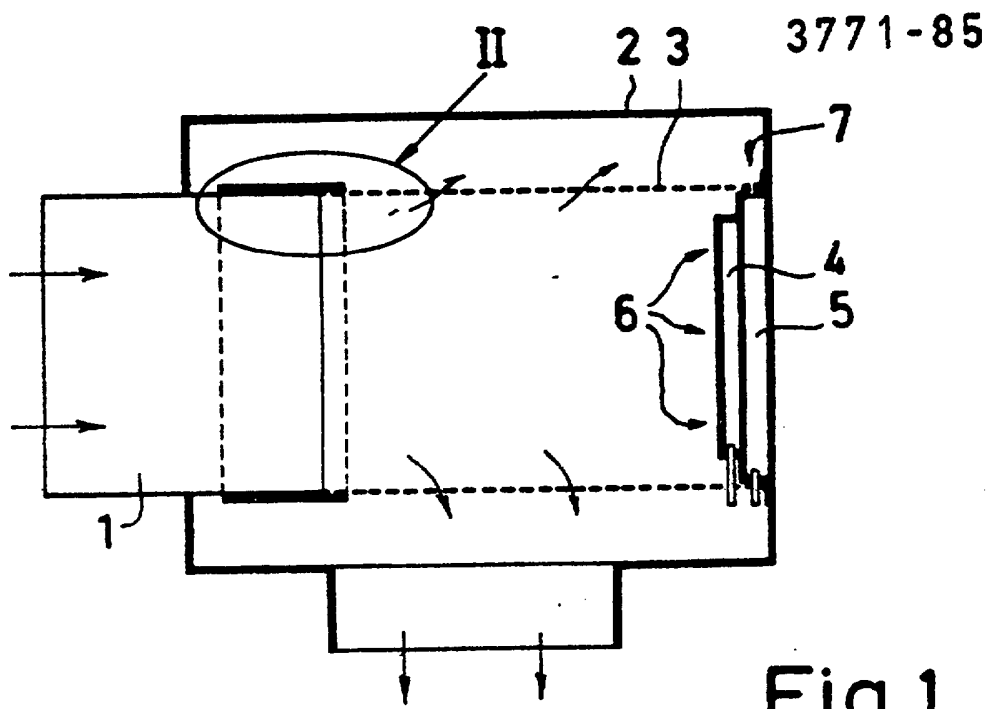


Fig. 1