

12

DEMANDE DE BREVET D'INVENTION

A1

22 Date de dépôt : 05.09.90.

30 Priorité :

43 Date de la mise à disposition du public de la demande : 06.03.92 Bulletin 92/10.

56 Liste des documents cités dans le rapport de recherche : *Se reporter à la fin du présent fascicule.*

60 Références à d'autres documents nationaux apparentés :

71 Demandeur(s) : ARNOULT Alain — FR et SCHEMITICK Née BOCOIGNANO Isabelle — FR.

72 Inventeur(s) : Arnoult Alain.

73 Titulaire(s) :

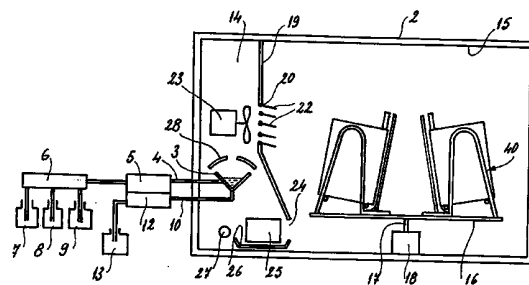
74 Mandataire : Cabinet Germain & Maureau.

54 Procédé de désinfection de documents graphiques et dispositif pour sa mise en œuvre.

57 Ce procédé consiste à diffuser à la surface des documents du formaldéhyde sous forme de vapeur, à une température de l'ordre de 15 à 30°C, avec un degré hygrométrique compris entre 40 et 80 %.

Un dispositif de mise en œuvre comprend une enceinte (2) qui, destinée à contenir les documents à traiter, est équipée d'un support (16) pour les documents, d'un bac (3) pour le formaldéhyde, de moyens de chauffage (27), d'un dispositif de réfrigération (25), d'un ventilateur (23) de circulation d'air, et d'un programmeur de cycle.

Application à la désinfection de livres dans les bibliothèques ou les hôpitaux.



## PROCEDE DE DESINFECTION DE DOCUMENTS GRAPHIQUES ET DISPOSITIF POUR SA MISE EN OEUVRE

La présente invention a pour objet un procédé de désinfection de documents graphiques, et un dispositif pour sa mise en oeuvre.

5 Il est connu que le papier peut être colonisé et dégradé par de nombreux micro-organismes. Sa désinfection est nécessaire pour deux raisons. La première raison vise à assurer une conservation dans le temps des volumes et des écrits. La seconde raison pour laquelle une désinfection est nécessaire, est de permettre la communication d'ouvrages graphiques à  
10 des malades atteints de maladies immunodéprimantes dans le milieu hospitalier.

La désinfection du papier et des livres se heurte à plusieurs difficultés :

- la plupart des documents sont conservés, pour des raisons  
15 évidentes, en atmosphère non stérile. Un document désinfecté sera aussitôt recolonisé par les germes de l'air ambiant. Un document doit donc supporter des cycles de désinfection périodiques.

- la technique de désinfection doit être efficace sur tous les germes  
20 mis en évidence par un relevé floristique, en particulier, sur les spores et les moisissures.

- la technique choisie ne doit altérer ni le papier, ni les reliures, ni solubiliser les encres. En outre, le produit désinfectant ne doit pas colorer le document ou s'adsorber sur le document.

Une première solution pour réaliser la désinfection de documents  
25 graphiques, consiste à placer ceux-ci dans des boîtes à formol constituées simplement par un caisson hermétique contenant du formol. Ce système, utilisable sans installation spéciale ne donne pas de résultat satisfaisant dans la mesure où les conditions du traitement ne sont absolument pas contrôlées.

30 Un autre procédé consiste à utiliser un caisson en dépression, et à y injecter de l'oxyde d'éthylène. Cette technique tient compte de la température, du temps de contact, du taux d'humidité relative, mais pas de la perméabilité des documents à l'oxyde d'éthylène. L'installation de tels caissons, la réglementation sur l'utilisation et sur le relargage de l'oxyde  
35 d'éthylène font que cette technique ne peut être pratiquée que dans des centres spécialisés.

D'autres techniques sont écartées pour des raisons de dégradations

qu'elles occasionneraient, il s'agit des désinfectants classiques liquides, des rayons ultra-violets qui sont trop énergiques et cassent les molécules de cellulose, et de la chaleur sèche ou humide.

La présente invention vise à remédier à ces inconvénients en  
5 fournissant un procédé et un dispositif permettant la désinfection de documents graphiques, ce procédé et ce dispositif pouvant être mis en oeuvre de façon simple, et produisant des résultats rapides et tout-à-fait fiables. Un tel dispositif peut être mis en oeuvre tout aussi bien dans des bibliothèques, à des fins de désinfection pour des raisons d'hygiène et pour  
10 des raisons de conservation des ouvrages, qu'en milieu hospitalier où l'on recherche plus spécialement une désinfection des ouvrages pour des raisons d'hygiène.

A cet effet, le procédé qu'elle concerne, consiste à diffuser à la surface des documents du formaldéhyde sous forme de vapeur, à une  
15 température de l'ordre de 15 à 30°C, avec un degré hygrométrique compris entre 40 et 80 %.

Il s'agit d'un procédé de traitement de surface qui rend la notion de perméabilité des documents tout-à-fait négligeable. Il est à noter que le degré hygrométrique retenu vise à permettre un bon traitement grâce au  
20 formaldéhyde, à la température ambiante, sans toutefois se trouver à des valeurs risquant de dégrader les documents. En effet, une hygrométrie trop élevée pourrait se traduire par la dissolution des encres ou la déformation de l'ouvrage.

Avantageusement, le degré hygrométrique est compris entre 70 et  
25 75 %.

Selon une autre caractéristique de l'invention, la durée de traitement des documents est de l'ordre de 4 heures.

Selon un mode de mise en oeuvre, ce procédé consiste à alimenter un bac en formaldéhyde à l'état liquide, à chauffer le bac, et à réaliser un  
30 passage forcé d'air à la surface du liquide contenu dans le bac.

Un dispositif pour la mise en oeuvre de ce procédé, comprend une enceinte qui, destinée à contenir les documents à traiter, est équipée d'un support pour les documents, d'un bac pour le formaldéhyde, de moyens de chauffage, d'un dispositif de réfrigération, d'un ventilateur de circulation  
35 d'air, et d'un programmeur de cycle.

Avantageusement, ce dispositif, comprend un bac pour le formaldéhyde, disposé à proximité de l'une des parois verticales de

l'enceinte, recouvert pour partie par des ailettes, au-dessus duquel se trouve le ventilateur de circulation d'air, qui aspire l'air depuis le bac et le déplace vers le compartiment de traitement contenant le support pour les documents, après orientation du flux par des déflecteurs orientables, un  
5 dispositif de réfrigération et des résistances de chauffage étant disposés à la sortie du compartiment de traitement, en-dessous du bac.

Le programmeur contient en mémoire les valeurs des différents paramètres permettant d'effectuer le traitement dans de bonnes conditions, notamment valeur de la température, taux d'humidité, ainsi que temps de  
10 traitement. Une sonde de température, ainsi qu'une sonde d'hygrométrie permettent, en jouant sur la valeur du dispositif de refroidissement qui assure une condensation, ainsi que sur les moyens de chauffage, de maintenir à l'intérieur de l'enceinte les conditions requises. C'est également le programmeur qui, en fonction des besoins, assure  
15 l'alimentation du bac en formaldéhyde sous forme liquide.

A cet effet, le bac est muni, d'une part en partie haute, d'un orifice d'amenée de formaldéhyde et des produits de rinçage par une tubulure traversant une paroi de l'enceinte à l'intérieur de laquelle le formaldéhyde circule par l'intermédiaire d'une pompe commandée, de même que les  
20 vannes des réservoirs des différents produits à introduire dans le bac, par le programmeur, et d'autre part, en partie basse, d'un orifice pour l'évacuation des produits de rinçage, dans lequel débouche une tubulure traversant une des parois de l'enceinte, sur laquelle est montée une pompe commandée par le programmeur.

25 En fin de cycle, avant ouverture de l'enceinte, il est procédé au rinçage du bac, ce rinçage consistant tout d'abord dans la neutralisation du formaldéhyde par un mélange de carbonate d'ammonium et d'ammoniaque qui est injecté dans le bac, avant d'être extrait de celui-ci, cette neutralisation étant suivie par un rinçage à l'eau distillée.

30 Selon une forme d'exécution avantageuse, le support pour les documents est constitué par un plateau circulaire perforé monté pivotant et entraîné en rotation autour de son axe, qui est orienté verticalement, les moyens d'amenée d'air dans le compartiment de traitement assurant un déplacement d'air sensiblement radialement au plateau, ce dernier étant  
35 associé à des moyens assurant le maintien des documents graphiques en position radiale.

Les documents sont placés verticalement sur le plateau, et le

plateau tourne autour de son axe, assurant l'amenée de chaque document, et plus précisément de chaque feuille de celui-ci devant l'orifice de soufflage de fluide de traitement. C'est d'ailleurs ce fluide de traitement qui, en raison de sa pression, permet un mouvement des feuillets d'un ouvrage les uns par rapport aux autres, ce qui assure un traitement jusque dans les zones les plus reculées comprises entre deux feuillets.

Afin de favoriser l'écartement des feuillets les uns par rapport aux autres, à l'aide du flux d'air, il est opportun d'assurer le maintien des documents graphiques en position radiale.

A cet effet, les moyens assurant le maintien des documents graphiques en position radiale sont constitués, dans le cas de livres reliés et équipés d'une couverture rigide, par plusieurs entretoises, dont chacune, associée à un ouvrage comprend deux bras de longueur réglable, articulés l'un sur l'autre et blocable dans la position angulaire choisie, dont l'extrémité de chacun est équipée d'une pince destinée à venir se fixer sur l'un des plats de la couverture.

Selon une autre forme d'exécution, les moyens assurant le maintien des documents graphiques en position radiale sont constitués, dans le cas de documents non reliés à l'intérieur d'une couverture rigide, par une pluralité de pupitres, dont chacun comporte une barrette plate disposée du côté du centre du plateau, légèrement inclinée par rapport à la verticale de bas en haut et de l'extérieur du plateau vers le centre de celui-ci, à partir de laquelle s'étendent deux ailes ajourées s'écartant l'une de l'autre pour former un V dont le fond est constitué par la barrette, ces deux ailes étant reliées, en partie basse, par deux barres formant supports pour les documents, dont celle située du côté de la barrette est plus basse que l'autre, une lame étant prévue pour plaquer le centre de la reliure contre la barrette.

De toute façon, l'invention sera bien comprise à l'aide de la description qui suit en référence au dessin schématique annexé représentant, à titre d'exemples non limitatifs, une forme d'exécution de ce dispositif, ainsi que plusieurs formes d'exécution des moyens de maintien des ouvrages à l'intérieur de l'enceinte de traitement.

Figure 1 est une vue très schématique de l'ensemble de ce dispositif ;

Figure 2 est une vue en perspective et à échelle agrandie d'un premier dispositif de maintien d'un ouvrage en position d'ouverture ;

Figures 3, 4 et 5 sont trois vues d'un second dispositif de maintien en position d'ouverture d'un ouvrage respectivement de côté, de face et de dessus.

Le dispositif représenté à la figure 1 comprend une enceinte 2 étanche, et isolée thermiquement. A proximité de l'une de ses parois latérales, et sensiblement à mi-hauteur de l'enceinte, celle-ci est équipée d'un bac 3. Dans la partie supérieure de ce bac 3, débouche une tubulure 4, traversant une paroi verticale, sur laquelle est montée une pompe 5. Grâce à un système de robinet 6, cette tubulure 4 peut amener dans le bac 3, soit du formaldéhyde à l'état liquide à partir d'un bac 7, soit de l'eau à partir d'un bac 8, soit un mélange de carbonate d'ammonium et d'ammoniaque à partir d'un bac 9. Dans le fond du bac 3 débouche une tubulure 10, traversant une paroi de l'enceinte 2, et sur laquelle est montée une pompe 12 d'évacuation des produits hors du bac, vers un réservoir de décharge 13. L'enceinte 2 comprend deux compartiments, à savoir un compartiment 14 qui contient le bac 3, et un compartiment 15 qui est le compartiment de traitement. Ce compartiment de traitement comprend un support de documents constitué par un plateau circulaire ajouré 16, dont l'axe 17 est entraîné en rotation par un moteur 18. Le compartiment 14 est séparé du compartiment 15 par une paroi 19 comportant une ouverture 20 disposée sensiblement au niveau des documents à traiter, équipée de déflecteurs orientables 22, destinés à diriger le flux produit par un ventilateur 23 situé dans le compartiment 14, vers les documents à traiter. La paroi 19 comporte une seconde ouverture 24, en partie basse, qui est une ouverture qui permet l'évacuation de l'air hors de l'enceinte de la chambre de traitement. A proximité de cette ouverture 24 est disposé un système de refroidissement 25, situé au-dessus d'un bac 26 de récupération des condensats, une résistance de chauffage 27 ou similaire étant disposée en-dessous du bac 3. Au-dessus du bac 3 sont disposées des ailettes 28 qui contraignent le flux d'air aspiré depuis le compartiment de traitement 15 passant sur les moyens de réfrigération 25, 26 et de chauffage 27, à venir au contact du formaldéhyde qui se trouve dans le bac 3. Les vapeurs d'aldéhyde sont donc produites à la fois par le chauffage fourni par les moyens 27, mais également par le passage de l'air au contact du formaldéhyde contenu dans le bac.

La figure 2 montre des premiers moyens de maintien de documents graphiques sur le plateau 16 formant support, situé dans le compartiment

de traitement. La figure 2 représente un livre dont la couverture est constituée par deux panneaux 30 rigides reliés par un dos 32 également rigide, les feuillets 33 que comporte ce livre étant reliés à l'intérieur de la couverture. Le maintien en position semi-ouverte de ce livre est réalisée  
5 par une entretoise désignée par la référence générale 34, comportant deux bras plats montés articulés l'un sur l'autre à l'aide d'un boulon 36. Grâce au montage à l'intérieur de lumières 37 de ce boulon 36, il peut être procédé à la fois au réglage de la longueur de chaque bras, ainsi qu'au réglage de l'angle que forment ceux-ci. A son extrémité libre, chaque bras  
10 est muni d'un retour 38 à 90°, dont l'extrémité forme une pince 39 destinée à venir s'engager sur l'un des deux plats de la couverture.

Plusieurs ouvrages peuvent être disposés sur les 360° utiles que comporte le plateau 16. Il est à noter que le flux d'air arrivant radialement sur chaque ouvrage, va assurer un traitement de surface de chaque feuillet  
15 en permettant un écartement des feuillets les uns relativement aux autres.

Les figures 3 à 5 représentent une seconde forme d'exécution de moyens de maintien de feuillets sur le plateau 16, plus spécialement adaptés au cas de documents non reliés à l'intérieur d'une couverture rigide. A cet effet, dans ce cas, il est prévu une pluralité de pupitres 40  
20 dont chacun comporte une barrette 42 métallique, plate et ajourée disposée du côté du centre du plateau, légèrement inclinée par rapport à la verticale, de bas en haut et de l'extérieur du plateau vers le centre de celui-ci, à partir de laquelle s'étendent deux ailes 43 constituées par des fils métalliques, s'écartant l'une de l'autre pour former un V dont le fond  
25 est constitué par la barrette 42. En partie basse ces deux ailes sont reliées par deux barres 44, 45 formant supports pour le bord inférieur des feuillets 46, la barre 44 située du côté de la barrette 42 étant plus basse que la barre 45. Une lame 47 est destinée à prendre appui du côté de l'intérieur de la reliure pour bien plaquer celle-ci contre la barrette 42.

30 Comme il ressort de ce qui précède l'invention apporte une grande amélioration à la technique existante en fournissant un procédé de désinfection de documents graphiques, permettant une désinfection par un simple traitement de surface, y compris d'ouvrages reliés, le mouvement de l'air chargé en vapeurs de formaldéhyde étant mis à profit pour réaliser  
35 l'écartement des feuillets d'un ouvrage les uns par rapport aux autres, afin d'assurer un traitement parfait des feuillets sur toute leur surface.

Comme il va de soi, l'invention ne se limite pas à la seule forme

d'exécution de ce dispositif, ni aux seuls moyens de maintien des ouvrages sur leur support, décrits ci-dessus à titre d'exemples, elle en embrasse au contraire toutes les variantes de réalisation. C'est ainsi notamment, que les moyens de production de vapeurs de formaldéhyde pourraient être différents, que les moyens de chauffage pourraient être constitués non pas par une résistance électrique mais par un serpentin de circulation d'eau, ou encore que les moyens supports des documents pourraient être différents et constitués non pas par un plateau circulaire, mais par une chaîne transporteuse par exemple, sans que l'on sorte pour autant du cadre de l'invention.

## REVENDEICATIONS

1.- Procédé de désinfection de documents graphiques, caractérisé en ce qu'il consiste à diffuser à la surface des documents du formaldéhyde sous forme de vapeur, à une température de l'ordre de 15 à 30°C, avec un  
5 degré hygrométrique compris entre 40 et 80 %.

2.- Procédé selon la revendication 1, caractérisé en ce que le degré hygrométrique est compris entre 70 et 75 %.

3.- Procédé selon l'une quelconque des revendications 1 et 2, caractérisé en ce que la durée de traitement des documents est de l'ordre  
10 de 4 heures.

4.- Procédé selon l'une quelconque des revendications 1 à 3, caractérisé en ce qu'il consiste à alimenter un bac en formaldéhyde à l'état liquide, à chauffer le bac, et à réaliser un passage forcé d'air à la surface du liquide contenu dans le bac.

5.- Dispositif pour la mise en oeuvre du procédé selon l'une quelconque des revendications 1 à 4, caractérisé en ce qu'il comprend une  
15 enceinte (2) qui, destinée à contenir les documents à traiter, est équipée d'un support (16) pour les documents, d'un bac (3) pour le formaldéhyde, de moyens de chauffage (27), d'un dispositif de réfrigération (25), d'un ventilateur (23) de circulation d'air, et d'un programmateur de cycle.  
20

6.- Dispositif selon la revendication 5, caractérisé en ce qu'il comprend un bac (3) pour le formaldéhyde, disposé à proximité de l'une des parois verticales de l'enceinte, recouvert pour partie par des ailettes (28), au-dessus duquel se trouve le ventilateur (23) de circulation d'air, qui aspire  
25 l'air depuis le bac et le déplace vers le compartiment de traitement (15) contenant le support (16) pour les documents, après orientation du flux par des déflecteurs orientables (22), un dispositif de réfrigération (25) et des résistances de chauffage (27) étant disposés à la sortie du compartiment de traitement (15), en-dessous du bac.

7.- Dispositif selon l'une quelconque des revendications 5 et 6, caractérisé en ce que le bac (3) est muni, d'une part en partie haute, d'un orifice d'amenée de formaldéhyde et des produits de rinçage par une tubulure (4) traversant une paroi de l'enceinte à l'intérieur de laquelle le  
35 formaldéhyde circule par l'intermédiaire d'une pompe (5) commandée, de même que les vannes des réservoirs (7, 8, 9) des différents produits à introduire dans le bac (3), par le programmateur, et d'autre part, en partie basse, d'un orifice pour l'évacuation des produits de rinçage, dans lequel

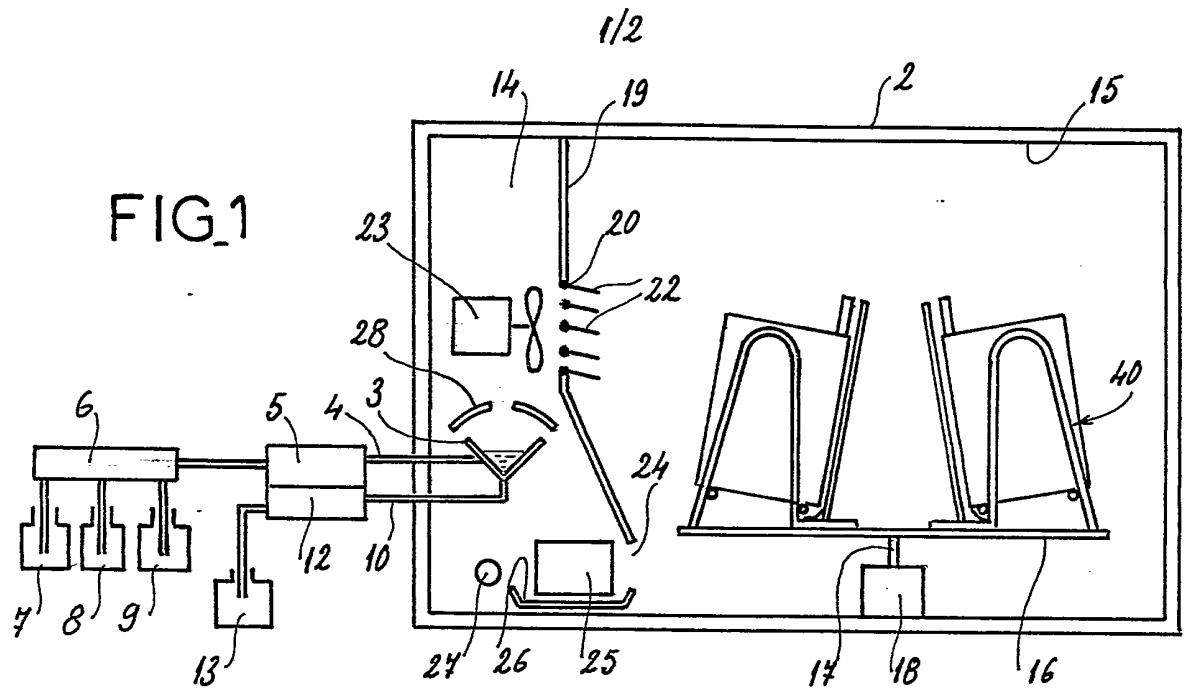
débouche une tubulure (10) traversant une des parois de l'enceinte, sur laquelle est montée une pompe (12) commandée par le programmeur.

8.- Dispositif selon l'une quelconque des revendications 5 à 7, caractérisé en ce que le support pour les documents est constitué par un  
5 plateau circulaire perforé (16) monté pivotant et entraîné en rotation autour de son axe, qui est orienté verticalement, les moyens d'amenée d'air dans le compartiment de traitement assurant un déplacement d'air sensiblement radialement au plateau, ce dernier étant associé à des moyens assurant le maintien des documents graphiques en position radiale.

10 9.- Dispositif selon la revendication 8, caractérisé en ce que les moyens assurant le maintien des documents graphiques en position radiale sont constitués, dans le cas de livres reliés et équipés d'une couverture rigide, par plusieurs entretoises (34) dont chacune, associée à un ouvrage, comprend deux bras (35) de longueur réglable, articulés l'un sur l'autre et  
15 blocable dans la position angulaire choisie, dont l'extrémité de chacun est équipée d'une pince (39) destinée à venir se fixer sur l'un des plats de la couverture.

10.- Dispositif selon la revendication 8, caractérisé en ce que les moyens assurant le maintien des documents graphiques en position radiale  
20 sont constitués, dans le cas de documents non reliés à l'intérieur d'une couverture rigide, par une pluralité de pupitres (40), dont chacun comporte une barrette plate (42) disposée du côté du centre du plateau, légèrement inclinée par rapport à la verticale de bas en haut et de l'extérieur du plateau vers le centre de celui-ci, à partir de laquelle s'étendent deux ailes  
25 ajourées (4, 3) s'écartant l'une de l'autre pour former un V dont le fond est constitué par la barrette, ces deux ailes étant reliées, en partie basse, par deux barres (44, 45) formant supports pour les documents, dont celle (44) située du côté de la barrette est plus basse que l'autre (45), une lame (47) étant prévue pour plaquer le centre de la reliure contre la barrette.

FIG\_1



FIG\_2

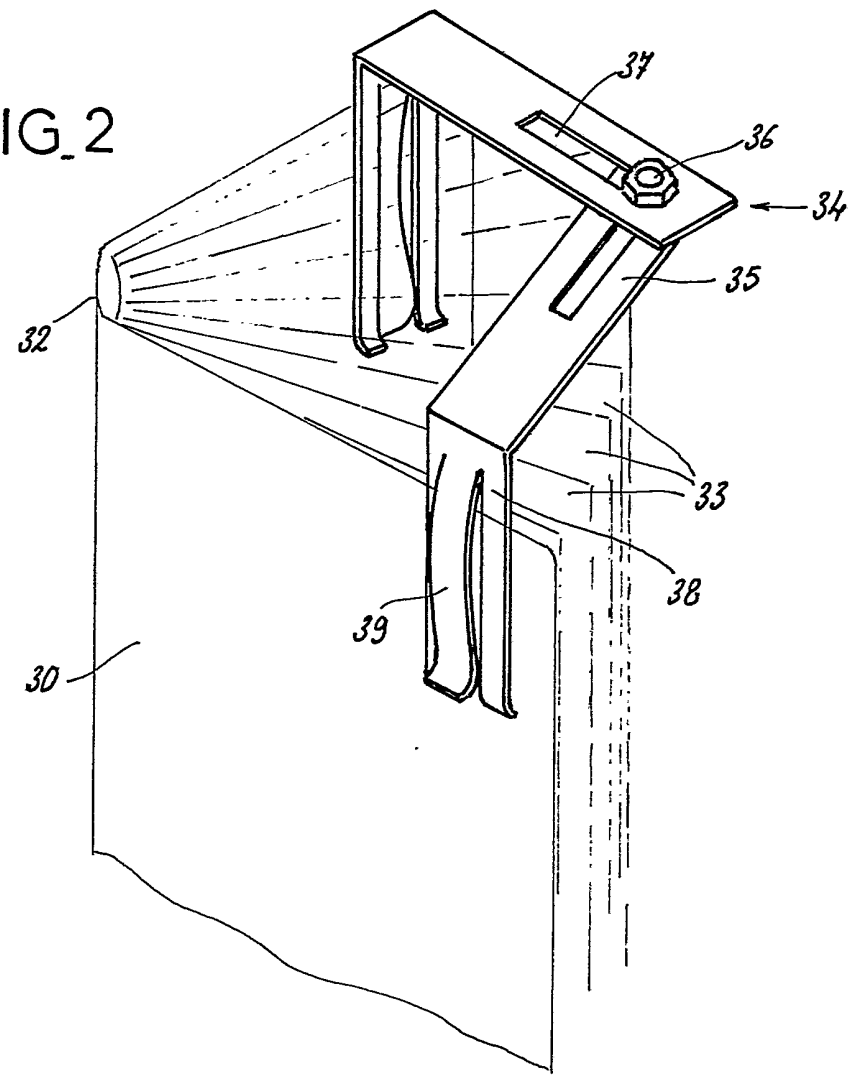


FIG. 3

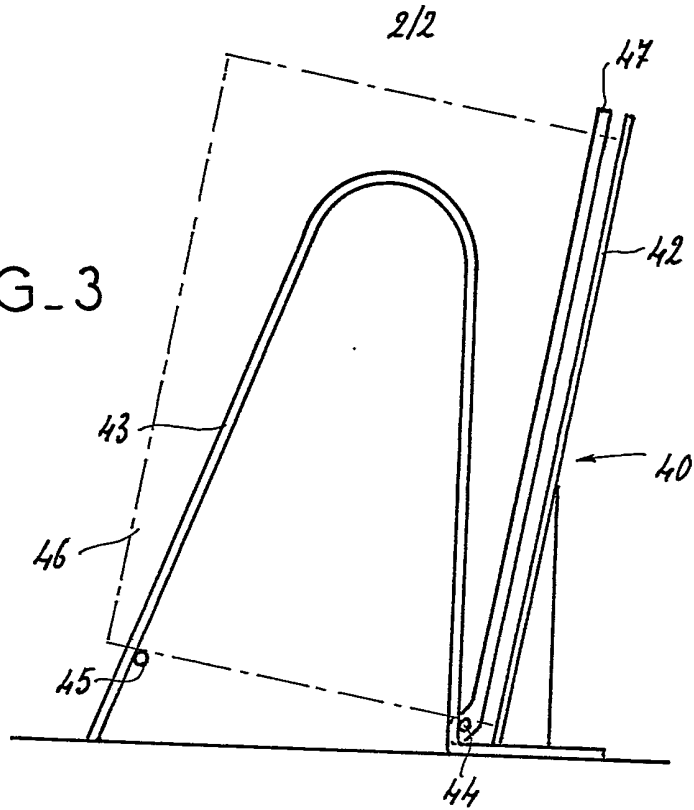


FIG. 4

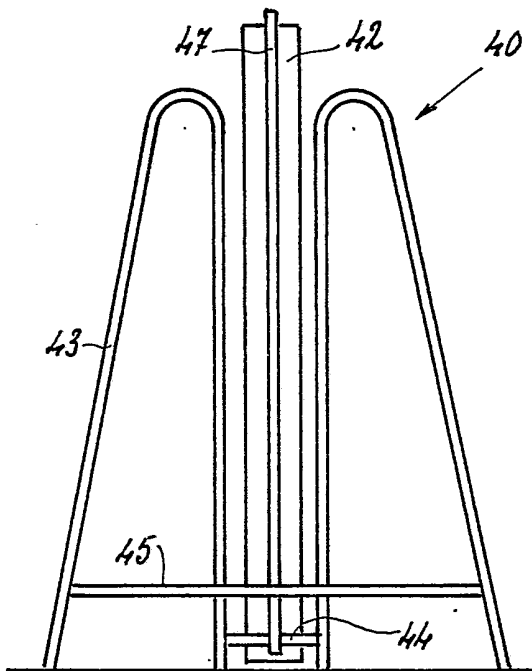
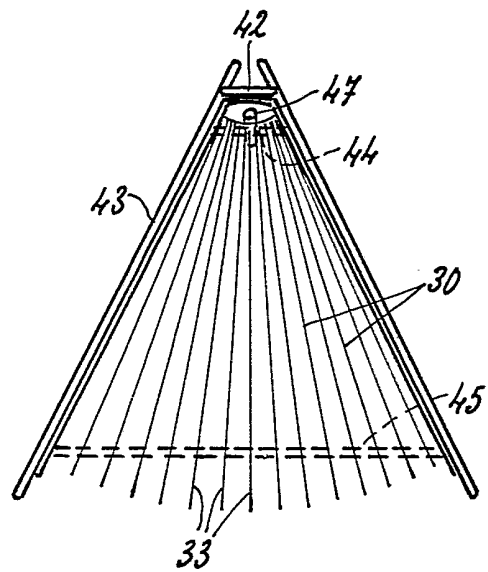


FIG. 5



INSTITUT NATIONAL  
de la  
PROPRIETE INDUSTRIELLE

**RAPPORT DE RECHERCHE**  
établi sur la base des dernières revendications  
déposées avant le commencement de la recherche

N° d'enregistrement  
national

FR 9011191  
FA 448572

DOCUMENTS CONSIDERES COMME PERTINENTS		Revendications concernées de la demande examinée
Catégorie	Citation du document avec indication, en cas de besoin, des parties pertinentes	
Y	FR-A-557658 (E. FUES) * page 2, lignes 94 - 99 * ---	1, 3
Y	US-A-4051276 (J.C.WILLIAMS ET AL.) * exemple 2* ---	1, 3
A	ABSTRACT BULLETIN OF THE INSTITUTE OF PAPER CHEMISTRY. vol. 54, no. 1, juillet 1983, APPLETON US page 66 F.GALLO: "Recent experiments in the field of disinfection of book materials." * le document en entier * ---	1
A	GB-A-2208397 (H.M.SHARPE ET AL.) * le document en entier * -----	
		DOMAINES TECHNIQUES RECHERCHES (Int. Cl.5)
		D21H
Date d'achèvement de la recherche		Examineur
15 MAI 1991		SONGY O.M-L.A.
<b>CATEGORIE DES DOCUMENTS CITES</b> X : particulièrement pertinent à lui seul Y : particulièrement pertinent en combinaison avec un autre document de la même catégorie A : pertinent à l'encontre d'au moins une revendication ou arrière-plan technologique général O : divulgation non-écrite P : document intercalaire		T : théorie ou principe à la base de l'invention E : document de brevet bénéficiant d'une date antérieure à la date de dépôt et qui n'a été publié qu'à cette date de dépôt ou qu'à une date postérieure. D : cité dans la demande I : cité pour d'autres raisons ..... & : membre de la même famille, document correspondant

EPO FORM 1503 03.82 (P0412)