

(12) NACH DEM VERTRAG ÜBER DIE INTERNATIONALE ZUSAMMENARBEIT AUF DEM GEBIET DES PATENTWESENS (PCT) VERÖFFENTLICHTE INTERNATIONALE ANMELDUNG

(19) Weltorganisation für geistiges Eigentum
Internationales Büro



(43) Internationales Veröffentlichungsdatum
31. Oktober 2002 (31.10.2002)

PCT

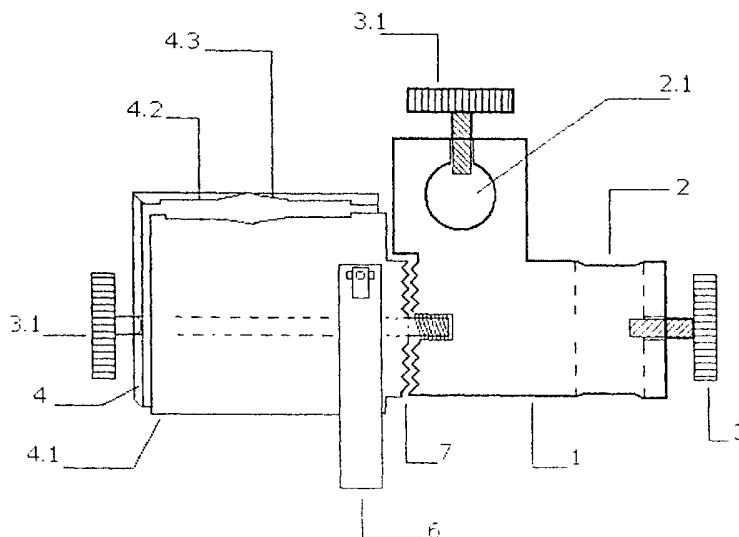
(10) Internationale Veröffentlichungsnummer
WO 02/086548 A3

(51) Internationale Patentklassifikation ⁷ :	B25H 7/04	201 08 025.7	13. Mai 2001 (13.05.2001)	DE
		201 08 508.9	20. Mai 2001 (20.05.2001)	DE
(21) Internationales Aktenzeichen:	PCT/DE02/01413	201 16 694.1	14. Oktober 2001 (14.10.2001)	DE
		202 04 861.6	26. März 2002 (26.03.2002)	DE
(22) Internationales Anmeldedatum:		202 05 335.0	8. April 2002 (08.04.2002)	DE
	16. April 2002 (16.04.2002)			
(25) Einreichungssprache:	Deutsch	(71) Anmelder und		
		(72) Erfinder: SORCE, Giacomo [DE/DE]; Am Rapohl 12, 50859 Köln (DE).		
(26) Veröffentlichungssprache:	Deutsch	(84) Bestimmungsstaaten (<i>regional</i>): europäisches Patent (AT, BE, CH, CY, DE, DK, ES, FI, FR, GB, GR, IE, IT, LU, MC, NL, PT, SE, TR).		
(30) Angaben zur Priorität:		Veröffentlicht:		
201 06 839.7	19. April 2001 (19.04.2001)	DE	— mit internationalem Recherchenbericht	
201 06 849.4	21. April 2001 (21.04.2001)	DE		
101 20 211.3	24. April 2001 (24.04.2001)	DE		
201 07 224.6	25. April 2001 (25.04.2001)	DE		
201 07 506.7	2. Mai 2001 (02.05.2001)	DE	(88) Veröffentlichungsdatum des internationalen	
201 08 003.6	12. Mai 2001 (12.05.2001)	DE	Recherchenberichts:	30. Mai 2003

[Fortsetzung auf der nächsten Seite]

(54) Title: UNIVERSAL MARKING DEVICE (ADAPTER) FOR TELESCOPIC MEASURING ROD

(54) Bezeichnung: UNIVERSAL MARKIERVORRICHTUNG (ADAPTER) FÜR TELESKOP-MESSSTANGE



(57) Abstract: The invention relates to a universal marking device (1) (adapter) that can be fastened on (clamped onto) any commercially available telescopic measuring rods, telescopic struts, simple telescopes or a simple stick. The marking device comprises a toothed measuring tip/marketing pin holder device (1) that is provided with two (horizontal and vertical) bores (2, 2.1) for receiving a marking pin, off-set from each other by 90°, and a measuring rod (centimeter stick). Laterally, a toothed jaw (4.1) in prism format is fastened by a screw. Owing to the rod format (telescopic struts), both rectangular (telescopic rods) as well as tetragonal telescopic measuring devices can be clamped on and fastened thereto, thereby converting a telescopic measuring rod into a telescopic marking device. If the marking device is no longer needed, it can be simply removed.

[Fortsetzung auf der nächsten Seite]



WO 02/086548 A3



Zur Erklärung der Zweibuchstaben-Codes und der anderen Abkürzungen wird auf die Erklärungen ("Guidance Notes on Codes and Abbreviations") am Anfang jeder regulären Ausgabe der PCT-Gazette verwiesen.

(57) Zusammenfassung: Die Erfindung betrifft: eine Universal Markiervorrichtung (1) (Adapter) die an alle im Handel erhältlichen Teleskopmessstangen, Teleskopstütze, einfache Teleskope, oder an einem einfachen Stiel angebracht (angeklemt) werden kann. Die Markiervorrichtung besteht, aus einer Messspitze & Markierstifthalter Vorrichtung (1) mit Verzahnung, die mit zwei um 90° versetzten (Horizontal und Vertikal) Bohrungen (2, 2.1) für die Aufnahme eines Markierstiftes versehen ist, und einem Messstab (Zentimetermass). Seitlich befindet sich eine verzahnte Klemmbake (4.1) in >Prisma Format< die durch eine Schraube befestigt wird. Das ermöglicht durch das Rohrformat (Teleskop-stützen), das sowohl rechteckige (Teleskop-Stangen), oder viereckige Teleskop-messgeräte können angeklemt und damit befestigt werden. Somit entsteht aus einer Teleskop-Messstange ein Teleskop-messmarkiergerät. Wird die Markiervorrichtung nicht mehr benötigt, kann sie einfach abgeklemt werden.

INTERNATIONAL SEARCH REPORT

Intern: Application No
PCT/DE 02/01413A. CLASSIFICATION OF SUBJECT MATTER
IPC 7 B25H7/04

According to International Patent Classification (IPC) or to both national classification and IPC

B. FIELDS SEARCHED

Minimum documentation searched (classification system followed by classification symbols)
IPC 7 B25H G01C G01B

Documentation searched other than minimum documentation to the extent that such documents are included in the fields searched

Electronic data base consulted during the international search (name of data base and, where practical, search terms used)

EPO-Internal

C. DOCUMENTS CONSIDERED TO BE RELEVANT

Category °	Citation of document, with indication, where appropriate, of the relevant passages	Relevant to claim No.
X	DE 213 302 C (GROSS) figures	1-3
X	US 4 794 699 A (PERNA) 3 January 1989 (1989-01-03) abstract; figures 1,4-9C	1-3
A		4,7
A	DE 299 04 074 U (SORCE) 5 August 1999 (1999-08-05) the whole document	3,5
A	BE 870 872 A (LALANNE) 29 March 1979 (1979-03-29) page 4, line 16-21; figures 1-5	1,2,8

 Further documents are listed in the continuation of box C. Patent family members are listed in annex.

° Special categories of cited documents :

- *A* document defining the general state of the art which is not considered to be of particular relevance
- *E* earlier document but published on or after the international filing date
- *L* document which may throw doubts on priority claim(s) or which is cited to establish the publication date of another citation or other special reason (as specified)
- *O* document referring to an oral disclosure, use, exhibition or other means
- *P* document published prior to the international filing date but later than the priority date claimed

- *T* later document published after the international filing date or priority date and not in conflict with the application but cited to understand the principle or theory underlying the invention
- *X* document of particular relevance; the claimed invention cannot be considered novel or cannot be considered to involve an inventive step when the document is taken alone
- *Y* document of particular relevance; the claimed invention cannot be considered to involve an inventive step when the document is combined with one or more other such documents, such combination being obvious to a person skilled in the art.
- *&* document member of the same patent family

Date of the actual completion of the international search

20 February 2003

Date of mailing of the international search report

05/03/2003

Name and mailing address of the ISA

European Patent Office, P.B. 5818 Patentlaan 2
NL - 2280 HV Rijswijk
Tel. (+31-70) 340-2040, Tx. 31 651 epo nl,
Fax: (+31-70) 340-3016

Authorized officer

Matzdorf, U

INTERNATIONAL SEARCH REPORT

nation on patent family members

Intern: Application No

PCT, DL 02/01413

Patent document cited in search report	Publication date	Patent family member(s)	Publication date
DE 213302	C	NONE	
US 4794699	A	03-01-1989 US 4744149 A	17-05-1988
DE 29904074	U	05-08-1999 DE 29904074 U1	05-08-1999
BE 870872	A	29-03-1979 BE 870872 A1	29-03-1979

INTERNATIONALER RECHERCHENBERICHT

Internationale Aktenzeichen
PCT/ NL 02/01413

A. KLASSIFIZIERUNG DES ANMELDUNGSGEGENSTANDES
IPK 7 B25H7/04

Nach der Internationalen Patentklassifikation (IPK) oder nach der nationalen Klassifikation und der IPK

B. RECHERCHIERTE GEBIETE

Recherchierter Mindestprüfstoff (Klassifikationssystem und Klassifikationssymbole)
IPK 7 B25H G01C G01B

Recherchierte aber nicht zum Mindestprüfstoff gehörende Veröffentlichungen, soweit diese unter die recherchierten Gebiete fallen

Während der internationalen Recherche konsultierte elektronische Datenbank (Name der Datenbank und evtl. verwendete Suchbegriffe)
EPO-Internal

C. ALS WESENTLICH ANGESEHENE UNTERLAGEN

Kategorie ^o	Bezeichnung der Veröffentlichung, soweit erforderlich unter Angabe der in Betracht kommenden Teile	Betr. Anspruch Nr.
X	DE 213 302 C (GROSS) Abbildungen	1-3
X	US 4 794 699 A (PERNA) 3. Januar 1989 (1989-01-03) Zusammenfassung; Abbildungen 1,4-9C	1-3
A		4,7
A	DE 299 04 074 U (SORCE) 5. August 1999 (1999-08-05) das ganze Dokument	3,5
A	BE 870 872 A (LALANNE) 29. März 1979 (1979-03-29) Seite 4, Zeile 16-21; Abbildungen 1-5	1,2,8

Weitere Veröffentlichungen sind der Fortsetzung von Feld C zu entnehmen

Siehe Anhang Patentfamilie

^o Besondere Kategorien von angegebenen Veröffentlichungen :

A Veröffentlichung, die den allgemeinen Stand der Technik definiert, aber nicht als besonders bedeutsam anzusehen ist

E älteres Dokument, das jedoch erst am oder nach dem internationalen Anmeldedatum veröffentlicht worden ist

L Veröffentlichung, die geeignet ist, einen Prioritätsanspruch zweifelhaft erscheinen zu lassen, oder durch die das Veröffentlichungsdatum einer anderen im Recherchenbericht genannten Veröffentlichung belegt werden soll oder die aus einem anderen besonderen Grund angegeben ist (wie ausgeführt)

O Veröffentlichung, die sich auf eine mündliche Offenbarung, eine Benutzung, eine Ausstellung oder andere Maßnahmen bezieht

P Veröffentlichung, die vor dem internationalen Anmeldedatum, aber nach dem beanspruchten Prioritätsdatum veröffentlicht worden ist

T Spätere Veröffentlichung, die nach dem internationalen Anmeldedatum oder dem Prioritätsdatum veröffentlicht worden ist und mit der Anmeldung nicht kollidiert, sondern nur zum Verständnis des der Erfindung zugrundeliegenden Prinzips oder der ihr zugrundeliegenden Theorie angegeben ist

X Veröffentlichung von besonderer Bedeutung; die beanspruchte Erfindung kann nicht als auf dieser Veröffentlichung nicht als neu oder auf erfinderischer Tätigkeit beruhend betrachtet werden

Y Veröffentlichung von besonderer Bedeutung; die beanspruchte Erfindung kann nicht als auf erfinderischer Tätigkeit beruhend betrachtet werden, wenn die Veröffentlichung mit einer oder mehreren anderen Veröffentlichungen dieser Kategorie in Verbindung gebracht wird und diese Verbindung für einen Fachmann naheliegend ist

G Veröffentlichung, die Mitglied derselben Patentfamilie ist

Datum des Abschlusses der internationalen Recherche

20. Februar 2003

Absenddatum des internationalen Recherchenberichts

05/03/2003

Name und Postanschrift der Internationalen Recherchenbehörde
Europäisches Patentamt, P.B. 5818 Patentlaan 2
NL - 2280 HV Rijswijk
Tel. (+31-70) 340-2040, Tx. 31 651 epo nl,
Fax: (+31-70) 340-3016

Bevollmächtigter Bediensteter

Matzdorf, U

INTERNATIONALER RECHERCHENBERICHT

Angaben zu Veröffentlichungen, die zur selben Patentfamilie gehören

Internationaler Aktenzeichen

PCT/DE 02/01413

Im Recherchenbericht angeführtes Patentdokument	Datum der Veröffentlichung	Mitglied(er) der Patentfamilie	Datum der Veröffentlichung
DE 213302	C	KEINE	
US 4794699	A	03-01-1989 US 4744149 A	17-05-1988
DE 29904074	U	05-08-1999 DE 29904074 U1	05-08-1999
BE 870872	A	29-03-1979 BE 870872 A1	29-03-1979