



(12) 实用新型专利

(10) 授权公告号 CN 203629540 U

(45) 授权公告日 2014. 06. 04

(21) 申请号 201320877284. 3

(22) 申请日 2013. 12. 27

(73) 专利权人 连云港冠钰精密工业有限公司

地址 222000 江苏省连云港市灌南县经济开发
区迎宾大道1号

(72) 发明人 许振声

(74) 专利代理机构 南京理工大学专利中心

32203

代理人 朱显国

(51) Int. Cl.

G01B 11/00(2006. 01)

(ESM) 同样的发明创造已同日申请发明专利

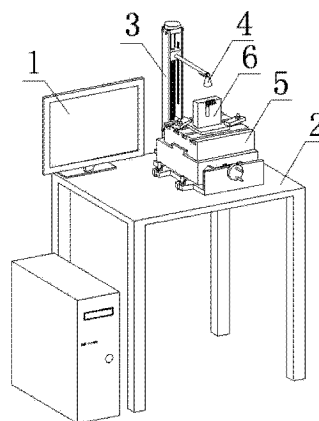
权利要求书1页 说明书2页 附图1页

(54) 实用新型名称

视频检具装置

(57) 摘要

本实用新型公开了一种视频检具装置,包括上位机、工作台、支架、视频、十字拖台滑台和夹具;所述工作台上设置有十字拖台滑台,十字拖台滑台的一侧设置有支架,且支架固定在工作台上;所述十字拖台滑台上设置有夹具,支架的横梁一端设置有视频;视频与上位机相连接;本实用新型视频检具装置通过视频输送到上位机,以图像显示,直观快捷,对其员工要求较低,大大提高了对产品判断的准确性,不仅保证了检测产品的质量,而且缩短了产品的生产周期。



1. 一种视频检具装置,其特征在于,包括上位机(1)、工作台(2)、支架(3)、摄像装置(4)、十字拖台滑台(5)和夹具(6);所述工作台(2)上设置有十字拖台滑台(5),十字拖台滑台(5)的一侧设置有支架(3),且支架(3)固定在工作台(2)上;所述十字拖台滑台(5)上设置有夹具(6),支架(3)的横梁一端设置有摄像装置(4);摄像装置(4)与上位机(1)相连接。

2. 根据权利要求1所述的一种视频检具装置,其特征在于,所述十字拖台滑台(5)通过螺栓固定在工作台(2)上。

3. 根据权利要求1所述的一种视频检具装置,其特征在于,所述支架(3)通过螺栓固定在工作台(2)上。

4. 根据权利要求1所述的一种视频检具装置,其特征在于,所述摄像装置(4)通过无线与上位机(1)相连接。

5. 根据权利要求1所述的一种视频检具装置,其特征在于,所述支架(3)采用可升降支架。

视频检具装置

技术领域

[0001] 本实用新型属于检具领域,特别是一种视频检具装置。

背景技术

[0002] 现有的用于检测产品中心距尺寸和判断杆偏问题,速度慢,准确性差,很难实现批量全检等效果,虽然在此之前也有各式检具、三座表,但都很难实现批量化和普及,使产品存在很大的风险将不合格产品出于客户,延长了产品交期,增加了员工的工作量。

实用新型内容

[0003] 本实用新型的目的在于提供一种结构简单、操作方便、准确性高的视频检具装置。

[0004] 实现本实用新型目的的技术解决方案为:

[0005] 一种视频检具装置,包括上位机、工作台、支架、摄像装置、十字拖台滑台和夹具;所述工作台上设置有十字拖台滑台,十字拖台滑台的一侧设置有支架,且支架固定在工作台上;所述十字拖台滑台上设置有夹具,支架的横梁一端设置有视频;视频与上位机相连接。

[0006] 本实用新型与现有技术相比,其显著优点:

[0007] (1) 本实用新型视频检具装置可以快速装甲产品,操作方便,可实现批量性制作,提高检测效率,大大减少了工作人员的工作量。

[0008] (2) 本实用新型视频检具装置通过视频输送到上位机,以图像显示,直观快捷,对其员工要求较低,大大提高了对产品判断的准确性,不仅保证了检测产品的质量,而且缩短了产品的生产周期。

[0009] 下面结合附图对本实用新型作进一步详细描述。

附图说明

[0010] 图1为本实用新型视频检具装置的结构示意图。

具体实施方式

[0011] 如图1所示:

[0012] 一种视频检具装置,包括上位机1、工作台2、支架3、摄像装置4、十字拖台滑台5和夹具6;所述工作台2上设置有十字拖台滑台5,十字拖台滑台5的一侧设置有支架3,且支架3固定在工作台2上;所述十字拖台滑台5上设置有夹具6,支架3的横梁一端设置有摄像装置4;摄像装置4与上位机1相连接。

[0013] 所述十字拖台滑台5通过螺栓固定在工作台2上。

[0014] 所述支架3通过螺栓固定在工作台2上。

[0015] 所述摄像装置4通过无线与上位机1相连接。

[0016] 所述支架3采用可升降支架。

[0017] 下面结合实施例对本实用新型视频检具装置作进一步的说明：

[0018] 实施例 1：

[0019] 本实用新型视频检具装置包括上位机、工作台、支架、视频、十字拖台滑台和夹具；所述工作台上设置有十字拖台滑台，十字拖台滑台的一侧设置有支架，且支架固定在工作台上；所述十字拖台滑台上设置有夹具，支架的横梁一端设置有视频；视频与上位机相连接。

[0020] 所述十字拖台滑台 5 通过螺栓固定在工作台 2 上。

[0021] 所述支架 3 通过螺栓固定在工作台 2 上。

[0022] 所述摄像装置 4 通过无线与上位机 1 相连接。

[0023] 所述支架 3 采用可升降支架。

[0024] 实施例 2：

[0025] 本实用新型视频检具装置包括上位机、工作台、支架、视频、十字拖台滑台和夹具；所述工作台上设置有十字拖台滑台，十字拖台滑台的一侧设置有支架，且支架固定在工作台上；所述十字拖台滑台上设置有夹具，支架的横梁一端设置有视频；视频与上位机相连接。

[0026] 所述十字拖台滑台 5 通过螺栓固定在工作台 2 上。

[0027] 所述支架 3 通过螺栓固定在工作台 2 上。

[0028] 所述摄像装置 4 通过 RS485 与上位机 1 相连接。

[0029] 所述支架 3 采用可升降支架。

[0030] 本实用新型视频检具装置通过夹具可以快速装甲产品，操作方便，可实现批量性制作，提高检测效率，大大减少了工作人员的工作量；本实用新型视频检具装置通过视频输送到上位机，以图像显示，直观快捷，对其员工要求较低，通过在上位机视频图像的比对，大大提高了对产品判断的准确性，不仅保证了检测产品的质量，而且缩短了产品的生产周期。

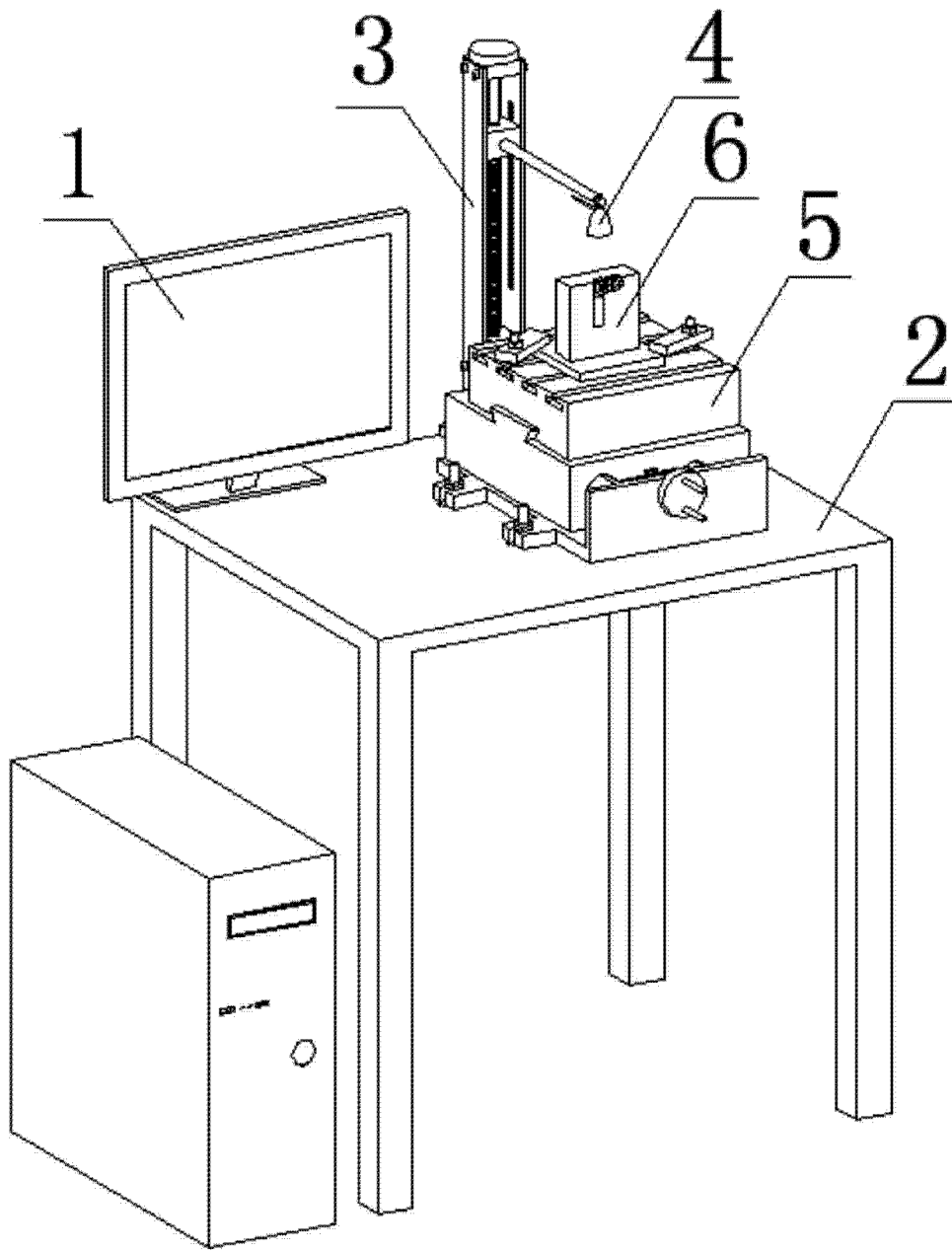


图 1