

(12) 특허협력조약에 의하여 공개된 국제출원

(19) 세계지식재산권기구
국제사무국

(43) 국제공개일

2024년 12월 12일 (12.12.2024) WIPO | PCT



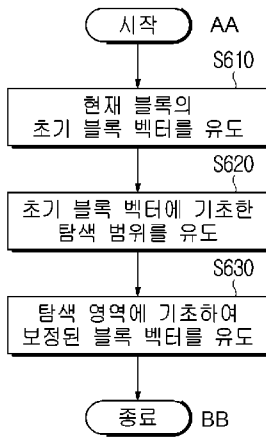
(10) 국제공개번호

WO 2024/253506 A1

- (51) 국제특허분류: H04N 19/593 (2014.01) H04N 19/139 (2014.01)
H04N 19/11 (2014.01) H04N 19/176 (2014.01)
H04N 19/105 (2014.01) H04N 19/88 (2014.01)
- (21) 국제출원번호: PCT/KR2024/095860
- (22) 국제출원일: 2024년 5월 30일 (30.05.2024)
- (25) 출원언어: 한국어
- (26) 공개언어: 한국어
- (30) 우선권정보: 10-2023-0074097 2023년 6월 9일 (09.06.2023) KR
10-2024-0070522 2024년 5월 30일 (30.05.2024) KR
- (71) 출원인: 현대자동차주식회사 (HYUNDAI MOTOR COMPANY) [KR/KR]; 06797 서울특별시 서초구 현릉로 12, Seoul (KR). 기아주식회사 (KIA CORPORATION) [KR/KR]; 06797 서울특별시 서초구 현릉로 12, Seoul (KR).
- (72) 발명자: 허진 (HEO, Jin); 18280 경기도 화성시 남양읍 현대연구소로 150, Gyeonggi-do (KR). 최정아 (CHOI, Jungah); 18280 경기도 화성시 남양읍 현대연구소로 150, Gyeonggi-do (KR). 박승욱 (PARK, Seung Wook); 18280 경기도 화성시 남양읍 현대연구소로 150, Gyeonggi-do (KR).
- (74) 대리인: 성병기 (SUNG, Byung Kee); 06651 서울특별시 서초구 사임당로 32 12층 마루특허법률사무소, Seoul (KR).
- (81) 지정국 (별도의 표시가 없는 한, 가능한 모든 종류의 국내 권리의 보호를 위하여): AE, AG, AL, AM, AO, AT, AU, AZ, BA, BB, BG, BH, BN, BR, BW, BY, BZ, CA, CH, CL, CN, CO, CR, CU, CV, CZ, DE, DJ, DK, DM, DO, DZ, EC, EE, EG, ES, FI, GB, GD, GE, GH, GM, GT, HN, HR, HU, ID, IL, IN, IQ, IR, IS, IT, JM, JO, JP, KE, KG, KH, KN, KP, KW, KZ, LA, LC, LK, LR, LS, LU, LY, MA, MD, MG, MK, MN, MU, MW, MX, MY, MZ, NA, NG, NI, NO, NZ, OM, PA, PE, PG, PH, PL, PT, QA, RO, RS, RU, RW,

(54) Title: IMAGE ENCODING/DECODING METHOD AND APPARATUS, AND RECORDING MEDIUM FOR STORING BITSTREAM

(54) 발명의 명칭: 영상 부호화/복호화 방법, 장치 및 비트스트림을 저장한 기록 매체



S610 ... Derive initial block vector of current block
S620 ... Derive search range based on initial block vector
S630 ... Derive block vector corrected on basis of search area
AA ... Start
BB ... End

(57) Abstract: Provided are an image encoding/decoding method and apparatus, a recording medium for storing a bitstream, and a transmission method. The image decoding method comprises the steps of: deriving an initial block vector of the current block; deriving a search range based on the initial block vector; and deriving a block vector corrected on the basis of a search area, wherein the corrected block vector is derived on the basis of a difference between a first prediction signal generated from a candidate block vector within the search range and a second prediction signal generated on the basis of an intra prediction mode of the current block.

[다음 쪽 계속]

WO 2024/253506 A1

SA, SC, SD, SE, SG, SK, SL, ST, SV, SY, TH, TJ, TM, TN,
TR, TT, TZ, UA, UG, US, UZ, VC, VN, WS, ZA, ZM, ZW.

- (84) 지정국 (별도의 표시가 없는 한, 가능한 모든 종류의
역내 권리의 보호를 위하여): ARIPO (BW, CV, GH, GM,
KE, LR, LS, MW, MZ, NA, RW, SC, SD, SL, ST, SZ, TZ,
UG, ZM, ZW), 유라시아 (AM, AZ, BY, KG, KZ, RU, TJ,
TM), 유럽 (AL, AT, BE, BG, CH, CY, CZ, DE, DK, EE,
ES, FI, FR, GB, GR, HR, HU, IE, IS, IT, LT, LU, LV, MC,
ME, MK, MT, NL, NO, PL, PT, RO, RS, SE, SI, SK, SM,
TR), OAPI (BF, BJ, CF, CG, CI, CM, GA, GN, GQ, GW,
KM, ML, MR, NE, SN, TD, TG).

공개:

— 국제조사보고서와 함께 (조약 제21조(3))

(57) 요약서: 영상 부호화/복호화 방법, 장치, 비트스트림을 저장한 기록 매체 및 전송 방법이 제공된다. 영상 복호화 방법은
현재 블록의 초기 블록 벡터를 유도하는 단계, 초기 블록 벡터에 기초한 탐색 범위를 유도하는 단계 및 상기 탐색 영역에
기초하여 보정된 블록 벡터를 유도하는 단계를 포함하고, 상기 보정된 블록 벡터는 상기 탐색 범위내의 후보 블록 벡터로부터
생성된 제1 예측 신호와 상기 현재 블록의 인트라 예측 모드에 기초하여 생성된 제2 예측 신호의 차이에 기초하여 유도된다.

명세서

발명의 명칭: 영상 부호화/복호화 방법, 장치 및 비트스트림을 저장한 기록 매체

기술분야

- [1] 본 발명은 영상 부호화/복호화 방법, 장치 및 비트스트림을 저장한 기록 매체에 관한 것이다. 구체적으로, 본 발명은 복호화기 기반 블록 벡터 보정 방법을 이용한 영상 부호화/복호화 방법, 장치 및 비트스트림을 저장한 기록 매체에 관한 것이다.

배경기술

- [2] 최근 UHD(Ultra High Definition) 영상과 같은 고해상도, 고품질의 영상에 대한 수요가 다양한 응용 분야에서 증가하고 있다. 영상 데이터가 고해상도, 고품질이 될수록 기존의 영상 데이터에 비해 상대적으로 데이터량이 증가하기 때문에 기존의 유무선 광대역 회선과 같은 매체를 이용하여 영상 데이터를 전송하거나 기존의 저장 매체를 이용해 저장하는 경우, 전송 비용과 저장 비용이 증가하게 된다. 영상 데이터가 고해상도, 고품질화 됨에 따라 발생하는 이러한 문제들을 해결하기 위해서는 더 높은 해상도 및 화질을 갖는 영상에 대한 고효율 영상 부호화(encoding)/복호화(decoding) 기술이 요구된다.
- [3] 현재 블록을 포함하는 픽처의 복원된 영역 및 블록 벡터에 기반하여 예측을 수행하는 모드를 인트라 블록 카피 모드라고 한다.

발명의 상세한 설명

기술적 과제

- [4] 본 발명은 부호화/복호화 효율이 향상된 영상 부호화/복호화 방법 및 장치를 제공하는 것을 목적으로 한다.
- [5] 또한, 본 발명은 본 발명에 따른 영상 복호화 방법 또는 장치에 의해 생성된 비트스트림을 저장한 기록 매체를 제공하는 것을 목적으로 한다.
- [6] 또한, 본 발명은 복호화기 기반 블록 벡터 보정 방법을 제공하는 것을 목적으로 한다.

과제 해결 수단

- [7] 본 발명의 일 실시예에 따른 영상 복호화 방법은, 현재 블록의 초기 블록 벡터를 유도하는 단계, 초기 블록 벡터에 기초한 탐색 범위를 유도하는 단계 및 상기 탐색 영역에 기초하여 보정된 블록 벡터를 유도하는 단계를 포함하고, 상기 보정된 블록 벡터는 상기 탐색 범위내의 후보 블록 벡터로부터 생성된 제1 예측 신호와 상기 현재 블록의 인트라 예측 모드에 기초하여 생성된 제2 예측 신호의 차이에 기초하여 유도될 수 있다.
- [8] 상기 영상 복호화 방법에 있어서, 상기 인트라 예측 모드는 TIMD(Template-based Intra Mode Derivation) 방법에 의해 유도될 수 있다.

- [9] 상기 영상 복호화 방법에 있어서, 상기 TIMD 방법은 상기 현재 블록의 템플릿을 기초로 상기 현재 블록의 인트라 예측 후보 리스트 내의 후보 모드들 중 어느 하나를 선택하여 수행될 수 있다.
- [10] 상기 영상 복호화 방법에 있어서, 상기 보정된 블록 벡터는 상기 제1 예측 신호와 상기 제2 예측 신호의 왜곡 값을 최소화하는 후보 블록 벡터일 수 있다.
- [11] 상기 영상 복호화 방법에 있어서, 상기 탐색 영역은 기 정의된 형태의 영역일 수 있다.
- [12] 상기 영상 복호화 방법에 있어서, 상기 기 정의된 형태는 사각형 형태일 수 있다.
- [13] 상기 영상 복호화 방법에 있어서, 상기 기 정의된 형태는 십자가 형태일 수 있다.
- [14] 상기 영상 복호화 방법에 있어서, 상기 현재 블록이 IBC(Intra Block Copy) 머지 모드인지 여부, 상기 현재 블록의 샘플 수 또는 상기 현재 블록의 크기 중 적어도 하나에 기초하여 상기 현재 블록의 블록 벡터 보정 여부를 결정하는 단계를 더 포함할 수 있다.
- [15] 상기 영상 복호화 방법에 있어서, 상기 초기 블록 벡터는 IBC 머지 모드의 블록 벡터일 수 있다.
- [16] 본 발명의 일 실시예에 따른 영상 부호화 방법은, 현재 블록의 초기 블록 벡터를 유도하는 단계, 초기 블록 벡터에 기초한 탐색 범위를 유도하는 단계 및 상기 탐색 영역에 기초하여 보정된 블록 벡터를 유도하는 단계를 포함하고, 상기 보정된 블록 벡터는 상기 탐색 범위내의 후보 블록 벡터로부터 생성된 제1 예측 신호와 상기 현재 블록의 인트라 예측 모드에 기초하여 생성된 제2 예측 신호의 차이에 기초하여 유도될 수 있다.
- [17] 본 발명의 일 실시예에 따른 비 일시적 컴퓨터 판독가능한 기록 매체는, 현재 블록의 초기 블록 벡터를 유도하는 단계, 초기 블록 벡터에 기초한 탐색 범위를 유도하는 단계 및 상기 탐색 영역에 기초하여 보정된 블록 벡터를 유도하는 단계를 포함하고, 상기 보정된 블록 벡터는 상기 탐색 범위내의 후보 블록 벡터로부터 생성된 제1 예측 신호와 상기 현재 블록의 인트라 예측 모드에 기초하여 생성된 제2 예측 신호의 차이에 기초하여 유도되는 것을 특징으로 하는 영상 부호화 방법에 의해 생성된 비트스트림을 저장할 수 있다.
- [18] 본 발명의 일 실시예에 따른 전송 방법은, 상기 전송 방법은 상기 비트스트림을 전송하는 단계를 포함하고, 현재 블록의 초기 블록 벡터를 유도하는 단계, 초기 블록 벡터에 기초한 탐색 범위를 유도하는 단계 및 상기 탐색 영역에 기초하여 보정된 블록 벡터를 유도하는 단계를 포함하고, 상기 보정된 블록 벡터는 상기 탐색 범위내의 후보 블록 벡터로부터 생성된 제1 예측 신호와 상기 현재 블록의 인트라 예측 모드에 기초하여 생성된 제2 예측 신호의 차이에 기초하여 유도되는 것을 특징으로 하는 영상 부호화 방법에 의해 생성된 비트스트림을 전송할 수 있다.

- [19] 본 개시에 대하여 위에서 간략하게 요약된 특징들은 후술하는 본 개시의 상세한 설명의 예시적인 양상일 뿐이며, 본 개시의 범위를 제한하는 것은 아니다.

발명의 효과

- [20] 본 발명에 따르면, 부호화/복호화 효율이 향상된 영상 부호화/복호화 방법 및 장치가 제공될 수 있다.
- [21] 또한, 본 발명에 따르면, 복호화기 기반 블록 벡터 보정 방법이 제공될 수 있다.
- [22] 또한, 본 발명에 따르면, 예측 정확도를 향상시킬 수 있다.
- [23] 본 개시에서 얻을 수 있는 효과는 이상에서 언급한 효과들로 제한되지 않으며, 언급하지 않은 또 다른 효과들은 아래의 기재로부터 본 개시가 속하는 기술분야에서 통상의 지식을 가진 자에게 명확하게 이해될 수 있을 것이다.

도면의 간단한 설명

- [24] 도 1은 본 발명이 적용되는 부호화 장치의 일 실시예에 따른 구성을 나타내는 블록도이다.
- [25] 도 2는 본 발명이 적용되는 복호화 장치의 일 실시예에 따른 구성을 나타내는 블록도이다.
- [26] 도 3은 본 발명이 적용될 수 있는 비디오 코딩 시스템을 개략적으로 나타내는 도면이다.
- [27] 도 4는 본 발명의 일 실시예에 따른 IBC 모드를 설명하기 위한 도면이다.
- [28] 도 5는 본 발명의 일 실시예에 따른 복호화기 기반 블록 벡터 보정 방법을 설명하기 위한 도면이다.
- [29] 도 6은 본 발명의 일 실시예에 따른 영상 복호화 방법을 나타내는 흐름도이다.
- [30] 도 7은 본 발명에 따른 실시예가 적용될 수 있는 콘텐츠 스트리밍 시스템을 예시적으로 나타내는 도면이다.

발명의 실시를 위한 형태

- [31] 본 발명은 다양한 변경을 가할 수 있고 여러 가지 실시예를 가질 수 있는 바, 특정 실시예들을 도면에 예시하고 상세한 설명에 상세하게 설명하고자 한다. 그러나, 이는 본 발명을 특정한 실시 형태에 대해 한정하려는 것이 아니며, 본 발명의 사상 및 기술 범위에 포함되는 모든 변경, 균등물 내지 대체물을 포함하는 것으로 이해되어야 한다. 도면에서 유사한 참조부호는 여러 측면에 걸쳐서 동일하거나 유사한 기능을 지칭한다. 도면에서의 요소들의 형상 및 크기 등은 보다 명확한 설명을 위해 예시적으로 제공될 수 있다. 후술하는 예시적 실시예들에 대한 상세한 설명은, 특정 실시예를 예시로서 도시하는 첨부 도면을 참조한다. 이들 실시예는 당업자가 실시예를 실시할 수 있기에 충분하도록 상세히 설명된다. 다양한 실시예들은 서로 다르지만 상호 배타적일 필요는 없음이 이해되어야 한다. 예를 들어, 여기에 기재되어 있는 특정 형상, 구조 및 특성은 일 실시예에 관련하여 본 발명의 정신 및 범위를 벗어나지 않으면서 다른 실시예로 구현될 수 있다. 또한, 각각의 개시된 실시예 내의 개별 구성요소의 위치 또는 배치는 실시예의

정신 및 범위를 벗어나지 않으면서 변경될 수 있음이 이해되어야 한다. 따라서, 후술하는 상세한 설명은 한정적인 의미로서 취하려는 것이 아니며, 예시적 실시예들의 범위는, 적절하게 설명된다면, 그 청구항들이 주장하는 것과 균등한 모든 범위와 더불어 첨부된 청구항에 의해서만 한정된다.

- [32] 본 발명에서 제1, 제2 등의 용어는 다양한 구성요소들을 설명하는데 사용될 수 있지만, 상기 구성요소들은 상기 용어들에 의해 한정되어서는 안 된다. 상기 용어들은 하나의 구성요소를 다른 구성요소로부터 구별하는 목적으로만 사용된다. 예를 들어, 본 발명의 권리 범위를 벗어나지 않으면서 제1 구성요소는 제2 구성요소로 명명될 수 있고, 유사하게 제2 구성요소도 제1 구성요소로 명명될 수 있다. 및/또는 이라는 용어는 복수의 관련된 기재된 항목들의 조합 또는 복수의 관련된 기재된 항목들 중의 어느 항목을 포함한다.
- [33] 본 발명의 실시예에 나타나는 구성부들은 서로 다른 특징적인 기능들을 나타내기 위해 독립적으로 도시되는 것으로, 각 구성부들이 분리된 하드웨어나 하나의 소프트웨어 구성단위로 이루어짐을 의미하지 않는다. 즉, 각 구성부는 설명의 편의상 각각의 구성부로 나열하여 포함한 것으로 각 구성부 중 적어도 두 개의 구성부가 합쳐져 하나의 구성부로 이루어지거나, 하나의 구성부가 복수 개의 구성부로 나뉘어져 기능을 수행할 수 있고 이러한 각 구성부의 통합된 실시예 및 분리된 실시예도 본 발명의 본질에서 벗어나지 않는 한 본 발명의 권리범위에 포함된다.
- [34] 본 발명에서 사용한 용어는 단지 특정한 실시예를 설명하기 위해 사용된 것으로, 본 발명을 한정하려는 의도가 아니다. 단수의 표현은 문맥상 명백하게 다르게 뜻하지 않는 한, 복수의 표현을 포함한다. 또한, 본 발명의 일부의 구성 요소는 본 발명에서 본질적인 기능을 수행하는 필수적인 구성 요소는 아니고 단지 성능을 향상시키기 위한 선택적 구성 요소일 수 있다. 본 발명은 단지 성능 향상을 위해 사용되는 구성 요소를 제외한 본 발명의 본질을 구현하는데 필수적인 구성부만을 포함하여 구현될 수 있고, 단지 성능 향상을 위해 사용되는 선택적 구성 요소를 제외한 필수 구성 요소만을 포함한 구조도 본 발명의 권리범위에 포함된다.
- [35] 실시예에서 용어 "적어도 하나(at least one)"는 1, 2, 3 및 4와 같은 1 이상의 개수들 중 하나를 의미할 수 있다. 실시예에서 용어 "복수(a plurality of)"는 2, 3 및 4와 같은 2 이상의 개수들 중 하나를 의미할 수 있다.
- [36] 이하, 도면을 참조하여 본 발명의 실시 형태에 대하여 구체적으로 설명한다. 본 명세서의 실시예를 설명함에 있어, 관련된 공지 구성 또는 기능에 대한 구체적인 설명이 본 명세서의 요지를 흐릴 수 있다고 판단되는 경우에는 그 상세한 설명은 생략하고, 도면상의 동일한 구성요소에 대해서는 동일한 참조부호를 사용하고 동일한 구성요소에 대해서 중복된 설명은 생략한다.
- [37] 용어 설명
- [38] 이하에서, "영상"은 동영상(video)을 구성하는 하나의 픽처(picture)를 의미할 수 있으며, 동영상 자체를 나타낼 수도 있다. 예를 들면, "영상의 부호화 및/또는 복

- 호화"는 "동영상의 부호화 및/또는 복호화"를 의미할 수 있으며, "동영상을 구성하는 영상들 중 하나의 영상의 부호화 및/또는 복호화"를 의미할 수도 있다.
- [39] 이하에서, "동영상" 및 "비디오"는 동일한 의미로 사용될 수 있으며, 서로 교체되어 사용될 수 있다. 또한, 대상 영상은 부호화의 대상인 부호화 대상 영상 및/또는 복호화의 대상인 복호화 대상 영상일 수 있다. 또한, 대상 영상은 부호화 장치로 입력된 입력 영상일 수 있고, 복호화 장치로 입력된 입력 영상일 수 있다. 여기서, 대상 영상은 현재 영상과 동일한 의미를 가질 수 있다.
- [40] 이하에서, 부호화기 및 영상 부호화 장치는 동일한 의미로 사용될 수 있으며, 서로 교체되어 사용될 수 있다.
- [41] 이하에서, 복호화기 및 영상 복호화 장치는 동일한 의미로 사용될 수 있으며, 서로 교체되어 사용될 수 있다.
- [42] 이하에서, "영상(image)", "픽처(picture)", "프레임(frame)" 및 "스크린(screen)"은 동일한 의미로 사용될 수 있으며, 서로 교체되어 사용될 수 있다.
- [43] 이하에서, "대상 블록"은 부호화의 대상인 부호화 대상 블록 및/또는 복호화의 대상인 복호화 대상 블록일 수 있다. 또한, 대상 블록은 현재 부호화 및/또는 복호화의 대상인 현재 블록일 수 있다. 예를 들면, "대상 블록" 및 "현재 블록"은 동일한 의미로 사용될 수 있으며, 서로 교체되어 사용될 수 있다.
- [44] 이하에서, "블록" 및 "유닛"은 동일한 의미로 사용될 수 있으며, 서로 교체되어 사용될 수 있다. 또한, "유닛"은 블록과 구분하여 지칭하기 위해 휘도(Luma) 성분 블록과 그에 대응하는 색차(Chroma) 성분 블록을 포함한 것을 의미할 수 있다. 일 예로, 부호화 트리 유닛(Coding Tree Unit, CTU)은 하나의 휘도 성분(Y) 부호화 트리 블록(Coding Tree Block, CTB)과 관련된 두 색차 성분(Cb, Cr) 부호화 트리 블록들로 구성될 수 있다.
- [45] 이하에서, "샘플", "화소" 및 "픽셀"은 동일한 의미로 사용될 수 있으며, 서로 교체되어 사용될 수 있다. 여기서, 샘플은 블록을 구성하는 기본 단위를 나타낼 수 있다.
- [46] 이하에서, "인터" 및 "화면 간"은 동일한 의미로 사용될 수 있으며, 서로 교체되어 사용될 수 있다.
- [47] 이하에서, "인트라" 및 "화면 내"는 동일한 의미로 사용될 수 있으며, 서로 교체되어 사용될 수 있다.
- [48]
- [49] 도 1은 본 발명이 적용되는 부호화 장치의 일 실시예에 따른 구성을 나타내는 블록도이다.
- [50] 부호화 장치(100)는 인코더, 비디오 부호화 장치 또는 영상 부호화 장치일 수 있다. 비디오는 하나 이상의 영상들을 포함할 수 있다. 부호화 장치(100)는 하나 이상의 영상들을 순차적으로 부호화할 수 있다.
- [51] 도 1을 참조하면, 부호화 장치(100)는 영상 분할부(110), 인트라 예측부(120), 움직임 예측부(121), 움직임 보상부(122), 스위치(115), 감산기(113), 변환부(130), 양

자화부(140), 엔트로피 부호화부(150), 역양자화부(160), 역변환부(170), 가산기(117), 필터부(180) 및 참조 픽처 버퍼(190)를 포함할 수 있다.

- [52] 또한, 부호화 장치(100)는 입력 영상에 대한 부호화를 통해 부호화된 정보를 포함하는 비트스트림을 생성할 수 있고, 생성된 비트스트림을 출력할 수 있다. 생성된 비트스트림은 컴퓨터 판독가능한 기록 매체에 저장될 수 있거나, 유/무선 전송 매체를 통해 스트리밍될 수 있다.
- [53] 영상 분할부(110)는 동영상 부호화/복호화의 효율을 높이기 위해, 입력 영상을 다양한 형태로 분할할 수 있다. 즉, 입력 동영상은 다수의 픽처로 구성되어 있고 하나의 픽처는 압축 효율, 병렬처리 등을 위하여 계층적으로 분할되어 처리될 수 있다. 예를 들어, 하나의 픽처를 하나 또는 다수개의 타일(tile) 또는 슬라이스(slice)로 분할하고 다시 다수개의 CTU (Coding Tree Unit)로 분할할 수 있다. 또 다른 방식으로, 먼저 하나의 픽처를 직사각형 모양의 슬라이스의 그룹으로 정의되는 다수개의 서브픽처(sub-picture)로 분할하고, 각 서브픽처를 상기 타일/슬라이스로 분할할 수도 있다. 여기서, 서브픽처는 픽처를 부분적으로 독립 부호화/복호화 및 전송하는 기능을 지원하기 위하여 활용될 수 있다. 여러 개의 서브픽처는 각각 개별적으로 복원 가능하기에 멀티 채널 입력을 하나의 픽처로 구성하는 응용에 있어서 편집이 용이하다는 장점을 가지게 된다. 또한, 타일을 횡방향으로 분할하여 브릭(brick)을 생성할 수도 있다. 여기서, 브릭(brick)은 픽처내 병렬처리의 기본 단위로 활용할 수 있다. 또한, 하나의 CTU는 쿼드 트리(QT: Quadtree)로 재귀적으로 분할될 수 있고, 분할의 말단 노드를 CU (Coding Unit)라고 정의할 수 있다. CU는 예측 단위인 PU(Prediction Unit)와 변환 단위인 TU (Transform Unit)로 분할되어 예측과 분할이 수행될 수 있다. 한편, CU는 예측 단위 및/또는 변환 단위 그 자체로 활용할 수 있다. 여기서, 유연한 분할을 위하여 각 CTU는 쿼드 트리(QT) 뿐만 아니라 멀티타입 트리(MTT: Multi-Type Tree)로 재귀적으로 분할될 수도 있다. CTU는 QT의 말단 노드에서 멀티타입 트리로 분할이 시작될 수 있으며 MTT는 BT(Binary Tree)와 TT(Triple Tree)로 구성될 수 있다. 예를 들어, MTT구조에는 수직 이진 분할모드(SPLIT_BT_VER), 수평 이진 분할모드(SPLIT_BT_HOR), 수직 삼항 분할모드(SPLIT_TT_VER), 수평 삼항 분할모드(SPLIT_TT_HOR)로 구분될 수 있다. 또한, 분할 시 휘도 블록의 쿼드 트리의 최소 블록 크기(MinQTSIZE)는 16x16이고 바이너리 트리의 최대블록 크기(MaxBtSize)는 128x128, 트리플 트리의 최대 블록 크기(MaxTtSize)는 64x64로 설정할 수 있다. 또한, 바이너리 트리의 최소 블록 크기(MinBtSize)와 트리플 트리의 최소 블록 크기(MinTtSize)는 4x4, 멀티 타입 트리의 최대 깊이(MaxMttDepth)는 4로 지정할 수 있다. 또한 I 슬라이스의 부호화 효율을 높이기 위하여 휘도와 색차성분의 CTU 분할 구조를 서로 다르게 사용하는 듀얼 트리(dual tree)를 적용할 수도 있다. 반면 P와 B 슬라이스에서는 CTU 내의 휘도와 색차 CTB (Coding Tree Block)들이 코딩 트리 구조를 공유하는 싱글 트리(single tree)로 분할할 수 있다.

- [54] 부호화 장치(100)는 입력 영상에 대해 인트라 모드 및/또는 인터 모드로 부호화를 수행할 수 있다. 또는, 부호화 장치(100)는 입력 영상에 대해 상기 인트라 모드 및 인터 모드가 아닌 제3의 모드 (예, IBC 모드, Palette 모드 등)로 부호화를 수행할 수도 있다. 단, 상기 제3의 모드가 인트라 모드 또는 인터 모드와 유사한 기능적 특징을 가지는 경우, 설명의 편의를 위해 인트라 모드 또는 인터 모드로 분류하기도 한다. 본 발명에서는 상기 제3의 모드에 대한 구체적인 설명이 필요한 경우에만 이를 별도로 분류하여 기술할 것이다.
- [55] 예측 모드로 인트라 모드가 사용되는 경우 스위치(115)는 인트라로 전환될 수 있고, 예측 모드로 인터 모드가 사용되는 경우 스위치(115)는 인터로 전환될 수 있다. 여기서 인트라 모드는 화면 내 예측 모드를 의미할 수 있으며, 인터 모드는 화면 간 예측 모드를 의미할 수 있다. 부호화 장치(100)는 입력 영상의 입력 블록에 대한 예측 블록을 생성할 수 있다. 또한, 부호화 장치(100)는 예측 블록이 생성된 후, 입력 블록 및 예측 블록의 차분(residual)을 사용하여 잔여 블록을 부호화할 수 있다. 입력 영상은 현재 부호화의 대상인 현재 영상으로 칭해질 수 있다. 입력 블록은 현재 부호화의 대상인 현재 블록 혹은 부호화 대상 블록으로 칭해질 수 있다.
- [56] 예측 모드가 인트라 모드인 경우, 인트라 예측부(120)는 현재 블록의 주변에 이미 부호화/복호화된 블록의 샘플을 참조 샘플로서 이용할 수 있다. 인트라 예측부(120)는 참조 샘플을 이용하여 현재 블록에 대한 공간적 예측을 수행할 수 있고, 공간적 예측을 통해 입력 블록에 대한 예측 샘플들을 생성할 수 있다. 여기서 인트라 예측은 화면 내 예측을 의미할 수 있다.
- [57] 인트라 예측 방식으로, DC 모드, Planar 모드와 같은 무방향성 예측 모드와 방향성 예측 모드 (예, 65개 방향)가 적용될 수 있다. 여기서, 인트라 예측 방식은 인트라 예측 모드 또는 화면 내 예측 모드로 표현될 수 있다.
- [58] 예측 모드가 인터 모드인 경우, 움직임 예측부(121)는, 움직임 예측 과정에서 참조 영상으로부터 입력 블록과 가장 매치가 잘 되는 영역을 검색할 수 있고, 검색된 영역을 이용하여 움직임 벡터를 도출할 수 있다. 이때, 상기 영역으로 탐색 영역을 사용할 수 있다. 참조 영상은 참조 픽처 버퍼(190)에 저장될 수 있다. 여기서, 참조 영상에 대한 부호화/복호화가 처리되었을 때 참조 픽처 버퍼(190)에 저장될 수 있다.
- [59] 움직임 보상부(122)는 움직임 벡터를 이용하는 움직임 보상을 수행함으로써 현재 블록에 대한 예측 블록을 생성할 수 있다. 여기서 인터 예측은 화면 간 예측 혹은 움직임 보상을 의미할 수 있다.
- [60] 상기 움직임 예측부(121)과 움직임 보상부(122)는 움직임 벡터의 값이 정수 값을 가지지 않을 경우에 참조 영상 내의 일부 영역에 대해 보간 필터(Interpolation Filter)를 적용하여 예측 블록을 생성할 수 있다. 화면 간 예측 혹은 움직임 보상을 수행하기 위해 부호화 유닛을 기준으로 해당 부호화 유닛에 포함된 예측 유닛의 움직임 예측 및 움직임 보상 방법이 스킵 모드(Skip Mode), 머지 모드(Merge

- Mode), 향상된 움직임 벡터 예측(Advanced Motion Vector Prediction; AMVP) 모드, 인트라 블록 복사(Intra Block Copy; IBC) 모드 중 어떠한 방법인지 여부를 판단할 수 있고, 각 모드에 따라 화면 간 예측 혹은 움직임 보상을 수행할 수 있다.
- [61] 또한, 상기 화면 간 예측 방법을 기초로, sub-PU 기반 예측의 AFFINE 모드, SbTMVP (Subblock-based Temporal Motion Vector Prediction) 모드, 및 PU 기반 예측의 MMVD(Merge with MVD) 모드, GPM(Geometric Partitioning Mode) 모드를 적용할 수도 있다. 또한, 각 모드의 성능 향상을 위하여 HMVP(History based MVP), PAMVP(Pairwise Average MVP), CIIP(Combined Intra/Inter Prediction), AMVR(Adaptive Motion Vector Resolution), BDOF(Bi-Directional Optical-Flow), BCW(Bi-predictive with CU Weights), LIC (Local Illumination Compensation), TM(Template Matching), OBMC(Overlapped Block Motion Compensation) 등을 적용할 수도 있다.
- [62] 이 중, AFFINE 모드는 AMVP와 MERGE 모드에서 모두 사용되고 부호화 효율 또한 높은 기술이다. 종래 동영상 코딩 표준에서는 블록의 평행이동만을 고려하여 MC(Motion Compensation)를 수행하기 때문에 줌 인/아웃(zoom in/out), 회전(rotation)과 같이 현실에서 발생하는 움직임을 제대로 보상하지 못하는 단점이 있었다. 이를 보완하여, 두 개의 컨트롤 포인트 움직임 벡터(control point motion vector, CPMV)를 사용하는 4 파라미터 어파인 움직임 모델과 세 개의 컨트롤 포인트 움직임 벡터를 사용하는 6 파라미터 어파인 움직임 모델을 사용하여 인터 예측에 적용할 수 있다. 여기서, CPMV는 현재 블록의 왼쪽 상단, 오른쪽 상단, 왼쪽 하단 중 어느 하나의 어파인 움직임 모델을 표현하는 벡터이다.
- [63] 감산기(113)는 입력 블록 및 예측 블록의 차분을 사용하여 잔여 블록을 생성할 수 있다. 잔여 블록은 잔여 신호로 칭해질 수도 있다. 잔여 신호는 원 신호 및 예측 신호 간의 차이(difference)를 의미할 수 있다. 또는, 잔여 신호는 원신호 및 예측 신호 간의 차이를 변환(transform)하거나, 양자화하거나, 또는 변환 및 양자화함으로써 생성된 신호일 수 있다. 잔여 블록은 블록 단위의 잔여 신호일 수 있다.
- [64] 변환부(130)는 잔여 블록에 대해 변환(transform)을 수행하여 변환 계수(transform coefficient)를 생성할 수 있고, 생성된 변환 계수를 출력할 수 있다. 여기서, 변환 계수는 잔여 블록에 대한 변환을 수행함으로써 생성된 계수 값일 수 있다. 변환 생략(transform skip) 모드가 적용되는 경우, 변환부(130)는 잔여 블록에 대한 변환을 생략할 수도 있다.
- [65] 변환 계수 또는 잔여 신호에 양자화를 적용함으로써 양자화된 레벨(quantized level)이 생성될 수 있다. 이하, 실시예들에서는 양자화된 레벨도 변환 계수로 칭해질 수 있다.
- [66] 일 예로, 화면내 예측을 통해 생성된 4x4 휘도 잔차 블록은 DST(Discrete Sine Transform) 기반 기저 벡터를 통해 변환하며, 나머지 잔차 블록에 대해서는 DCT(Discrete Cosine Transform) 기반의 기저 벡터를 사용하여 변환을 수행할 수 있다. 또한 RQT(Residual Quad Tree) 기술을 통하여 하나의 블록에 대하여 변환

블록을 쿼드 트리 형태로 분할하며 RQT를 통해 분할된 각 변환 블록에 대하여 변환과 양자화를 수행하고 난 후 모든 계수가 0이 되는 경우의 부호화 효율을 높이기 위해 cbf(coded block flag)를 전송할 수 있다.

- [67] 또 다른 대안으로는, 여러 변환 기저를 선택적으로 사용하여 변환을 수행하는 MTS(Multiple Transform Selection) 기술을 적용할 수도 있다. 즉, CU를 RQT를 통해 TU로 분할하지 않고, SBT(Sub-block Transform) 기술을 통해 TU분할과 유사한 기능을 수행할 수 있다. 구체적으로, SBT는 화면 간 예측 블록에만 적용되며 RQT와 달리 현재 블록을 수직 혹은 수평 방향으로 $\frac{1}{2}$ 혹은 $\frac{1}{4}$ 크기로 분할한 뒤 그 중 하나의 블록에 대해서만 변환을 수행할 수 있다. 예를 들어, 수직으로 분할된 경우 맨 왼쪽 혹은 맨 오른쪽 블록에 대해 변환을 수행하고, 수평으로 분할된 경우 맨 위쪽 혹은 맨 아래쪽 블록에 대하여 변환을 수행할 수 있다.
- [68] 또한 DCT 또는 DST를 통해 주파수 영역으로 변환된 잔차 신호를 추가 변환하는 2차 변환 (secondary transform) 기술인 LFNST(Low Frequency Non-Separable Transform)를 적용할 수도 있다. LFNST는 좌측 상단의 4x4 또는 8x8의 저주파수 영역에 대해서 변환을 추가적으로 수행하여 잔차 계수를 좌측 상단으로 집중시킬 수 있게 된다.
- [69] 양자화부(140)는 변환 계수 또는 잔여 신호를 양자화 매개변수 (QP, Quantization parameter)에 따라 양자화함으로써 양자화된 레벨을 생성할 수 있고, 생성된 양자화된 레벨을 출력할 수 있다. 이때, 양자화부(140)에서는 양자화 행렬을 사용하여 변환 계수를 양자화할 수 있다.
- [70] 일 예로, 0~51 QP 값을 사용하는 양자화기를 사용할 수 있다. 또는, 영상의 크기가 보다 크고 높은 부호화 효율이 요구되는 경우에는, 0~63 QP를 사용할 수도 있다. 또한 하나의 양자화기를 사용하는 것이 아닌 두 개의 양자화기를 사용하는 DQ(Dependent Quantization) 방법을 적용할 수도 있다. DQ는 두 개의 양자화기(예, Q0, Q1)를 사용하여 양자화를 수행하되, 특정 양자화기 사용에 대한 정보를 시그널링 하지 않더라도, 상태 전이 모델을 통해 현재 상태에 기반하여 다음 변환 계수에 사용할 양자화기가 선택되도록 적용할 수 있다.
- [71] 엔트로피 부호화부(150)는, 양자화부(140)에서 산출된 값들 또는 부호화 과정에서 산출된 부호화 파라미터(Coding Parameter) 값들 등에 대하여 확률 분포에 따른 엔트로피 부호화를 수행함으로써 비트스트림(bitstream)을 생성할 수 있고, 비트스트림을 출력할 수 있다. 엔트로피 부호화부(150)는 영상의 샘플에 관한 정보 및 영상의 복호화를 위한 정보에 대한 엔트로피 부호화를 수행할 수 있다. 예를 들면, 영상의 복호화를 위한 정보는 구문 요소(syntax element) 등을 포함할 수 있다.
- [72] 엔트로피 부호화가 적용되는 경우, 높은 발생 확률을 갖는 심볼(symbol)에 적은 수의 비트가 할당되고 낮은 발생 확률을 갖는 심볼에 많은 수의 비트가 할당되어 심볼이 표현됨으로써, 부호화 대상 심볼들에 대한 비트열의 크기가 감소될 수 있다. 엔트로피 부호화부(150)는 엔트로피 부호화를 위해 지수 곱셈(exponential

Golomb), CAVLC(Context-Adaptive Variable Length Coding), CABAC(Context-Adaptive Binary Arithmetic Coding)과 같은 부호화 방법을 사용할 수 있다. 예를 들면, 엔트로피 부호화부(150)는 가변 길이 부호화(Variable Length Coding/Code; VLC) 테이블을 이용하여 엔트로피 부호화를 수행할 수 있다. 또한 엔트로피 부호화부(150)는 대상 심볼의 이진화(binization) 방법 및 대상 심볼/빈(bin)의 확률 모델(probability model)을 도출한 후, 도출된 이진화 방법, 확률 모델, 문맥 모델(Context Model)을 사용하여 산술 부호화를 수행할 수도 있다.

- [73] 관련하여, CABAC을 적용함에 있어서, 복호화 장치에서 저장되는 확률 테이블의 크기를 줄이고자, 테이블 확률 업데이트 방식을 간단한 수식을 통한 테이블 업데이트 방식으로 변경하여 적용할 수도 있다. 또한 더 정확한 심볼의 확률 값을 얻기 위하여 2개의 서로 다른 확률 모델을 사용할 수도 있다.
- [74] 엔트로피 부호화부(150)는 변환 계수 레벨(양자화된 레벨)을 부호화하기 위해 변환 계수 스캐닝(Transform Coefficient Scanning) 방법을 통해 2차원의 블록 형태(form) 계수를 1차원의 벡터 형태로 변경할 수 있다.
- [75] 부호화 파라미터(Coding Parameter)는 구문 요소(syntax element)와 같이 부호화 장치(100)에서 부호화되어 복호화 장치(200)로 시그널링되는 정보(플래그, 색인 등)뿐만 아니라, 부호화 과정 혹은 복호화 과정에서 유도되는 정보를 포함할 수 있으며, 영상을 부호화하거나 복호화할 때 필요한 정보를 의미할 수 있다.
- [76] 여기서, 플래그 혹은 색인을 시그널링(signaling)한다는 것은 인코더에서는 해당 플래그 혹은 색인을 엔트로피 부호화(Entropy Encoding)하여 비트스트림(Bitstream)에 포함하는 것을 의미할 수 있고, 디코더에서는 비트스트림으로부터 해당 플래그 혹은 색인을 엔트로피 복호화(Entropy Decoding)하는 것을 의미할 수 있다.
- [77] 부호화된 현재 영상은 이후에 처리되는 다른 영상에 대한 참조 영상으로서 사용될 수 있다. 따라서, 부호화 장치(100)는 부호화된 현재 영상을 다시 복원 또는 복호화할 수 있고, 복원 또는 복호화된 영상을 참조 영상으로 참조 픽처 버퍼(190)에 저장할 수 있다.
- [78] 양자화된 레벨은 역양자화부(160)에서 역양자화(dequantization)될 수 있고, 역변환부(170)에서 역변환(inverse transform)될 수 있다. 역양자화 및/또는 역변환된 계수는 가산기(117)를 통해 예측 블록과 합해질 수 있다, 역양자화 및/또는 역변환된 계수와 예측 블록을 합함으로써 복원 블록(reconstructed block)이 생성될 수 있다. 여기서, 역양자화 및/또는 역변환된 계수는 역양자화 및 역변환 중 적어도 하나 이상이 수행된 계수를 의미하며, 복원된 잔여 블록을 의미할 수 있다. 상기 역양자화부(160) 및 역변환부(170)는 양자화부(140) 및 변환부(130)의 역과정으로 수행될 수 있다.
- [79] 복원 블록은 필터부(180)를 거칠 수 있다. 필터부(180)는 디블록킹 필터(deblocking filter), 샘플 적응적 오프셋(Sample Adaptive Offset; SAO), 적응적 루프 필터(Adaptive Loop Filter; ALF), 양방향 필터(Bilateral filter; BIF), LMCS(Luma

Mapping with Chroma Scaling) 등을 복원 샘플, 복원 블록 또는 복원 영상에, 전부 또는 일부 필터링 기술로 적용할 수 있다. 필터부(180)는 인-루프 필터(in-loop filter)로 칭해질 수도 있다. 이때, 인-루프 필터(in-loop filter)는 LMCS를 제외하는 명칭으로 사용하기도 한다.

- [80] 디블록킹 필터는 블록들 간의 경계에서 발생한 블록 왜곡을 제거할 수 있다. 디블록킹 필터를 수행할지 여부를 판단하기 위해 블록에 포함된 몇 개의 열 또는 행에 포함된 샘플을 기초로 현재 블록에 디블록킹 필터 적용할지 여부를 판단할 수 있다. 블록에 디블록킹 필터를 적용하는 경우 필요한 디블록킹 필터링 강도에 따라 서로 다른 필터를 적용할 수 있다.
- [81] 샘플 적응적 오프셋을 이용하여 부호화 에러를 보상하기 위해 샘플 값에 적정 오프셋(offset) 값을 더할 수 있다. 샘플 적응적 오프셋은 디블록킹을 수행한 영상에 대해 샘플 단위로 원본 영상과의 오프셋을 보정할 수 있다. 영상에 포함된 샘플을 일정한 수의 영역으로 구분한 후 오프셋을 수행할 영역을 결정하고 해당 영역에 오프셋을 적용하는 방법 또는 각 샘플의 에지 정보를 고려하여 오프셋을 적용하는 방법을 사용할 수 있다.
- [82] 양방향 필터 (Bilateral filter; BIF) 또한 디블록킹을 수행한 영상에 대해 샘플 단위로 원본 영상과의 오프셋을 보정할 수 있다.
- [83] 적응적 루프 필터는 복원 영상 및 원래의 영상을 비교한 값에 기반하여 필터링을 수행할 수 있다. 영상에 포함된 샘플을 소정의 그룹으로 나눈 후 해당 그룹에 적용될 필터를 결정하여 그룹마다 차별적으로 필터링을 수행할 수 있다. 적응적 루프 필터를 적용할지 여부에 관련된 정보는 부호화 유닛(Coding Unit, CU) 별로 시그널링될 수 있고, 각각의 블록에 따라 적용될 적응적 루프 필터의 모양 및 필터 계수는 달라질 수 있다.
- [84] LMCS(Luma Mapping with Chroma Scaling)에서, 루마 매핑(LM, Luma-mapping)은 piece-wise 선형 모델을 통해 휘도 값을 재맵핑 하는 것을 의미하고, 크로마 스케일링(CS, Chroma scaling)은 예측 신호의 평균 휘도 값에 따라 색차 성분의 잔차 값을 스케일링해주는 기술을 의미한다. 특히, LMCS는 HDR(High Dynamic Range) 영상의 특성을 반영한 HDR 보정 기술로 활용될 수 있다.
- [85] 필터부(180)를 거친 복원 블록 또는 복원 영상은 참조 픽처 버퍼(190)에 저장될 수 있다. 필터부(180)를 거친 복원 블록은 참조 영상의 일부일 수 있다. 말하자면, 참조 영상은 필터부(180)를 거친 복원 블록들로 구성된 복원 영상일 수 있다. 저장된 참조 영상은 이후 화면 간 예측 혹은 움직임 보상에 사용될 수 있다.
- [86] 도 2는 본 발명이 적용되는 복호화 장치의 일 실시예에 따른 구성을 나타내는 블록도이다.
- [87] 복호화 장치(200)는 디코더, 비디오 복호화 장치 또는 영상 복호화 장치일 수 있다.

- [88] 도 2를 참조하면, 복호화 장치(200)는 엔트로피 복호화부(210), 역양자화부(220), 역변환부(230), 인트라 예측부(240), 움직임 보상부(250), 가산기(201), 스위치(203), 필터부(260) 및 참조 픽처 버퍼(270)를 포함할 수 있다.
- [89] 복호화 장치(200)는 부호화 장치(100)에서 출력된 비트스트림을 수신할 수 있다. 복호화 장치(200)는 컴퓨터 관독가능한 기록 매체에 저장된 비트스트림을 수신하거나, 유/무선 전송 매체를 통해 스트리밍되는 비트스트림을 수신할 수 있다. 복호화 장치(200)는 비트스트림에 대하여 인트라 모드 또는 인터 모드로 복호화를 수행할 수 있다. 또한, 복호화 장치(200)는 복호화를 통해 복원된 영상 또는 복호화된 영상을 생성할 수 있고, 복원된 영상 또는 복호화된 영상을 출력할 수 있다.
- [90] 복호화에 사용되는 예측 모드가 인트라 모드인 경우 스위치(203)가 인트라로 전환될 수 있다. 복호화에 사용되는 예측 모드가 인터 모드인 경우 스위치(203)가 인터로 전환될 수 있다.
- [91] 복호화 장치(200)는 입력된 비트스트림을 복호화하여 복원된 잔여 블록(reconstructed residual block)을 획득할 수 있고, 예측 블록을 생성할 수 있다. 복원된 잔여 블록 및 예측 블록이 획득되면, 복호화 장치(200)는 복원된 잔여 블록과 및 예측 블록을 더함으로써 복호화 대상이 되는 복원 블록을 생성할 수 있다. 복호화 대상 블록은 현재 블록으로 칭해질 수 있다.
- [92] 엔트로피 복호화부(210)는 비트스트림에 대한 확률 분포에 따른 엔트로피 복호화를 수행함으로써 심볼들을 생성할 수 있다. 생성된 심볼들은 양자화된 레벨 형태의 심볼을 포함할 수 있다. 여기에서, 엔트로피 복호화 방법은 상술된 엔트로피 부호화 방법의 역과정일 수 있다.
- [93] 엔트로피 복호화부(210)는 변환 계수 레벨(양자화된 레벨)을 복호화하기 위해 변환 계수 스케닝 방법을 통해 1차원의 벡터 형태 계수를 2차원의 블록 형태로 변경할 수 있다.
- [94] 양자화된 레벨은 역양자화부(220)에서 역양자화될 수 있고, 역변환부(230)에서 역변환될 수 있다. 양자화된 레벨은 역양자화 및/또는 역변환이 수행된 결과로서, 복원된 잔여 블록으로 생성될 수 있다. 이때, 역양자화부(220)는 양자화된 레벨에 양자화 행렬을 적용할 수 있다. 복호화 장치에 적용되는 역양자화부(220) 및 역변환부(230)는 전술한 부호화 장치에 적용되는 역양자화부(160) 및 역변환부(170)와 동일한 기술을 적용할 수 있다.
- [95] 인트라 모드가 사용되는 경우, 인트라 예측부(240)는 복호화 대상 블록 주변의 이미 복호화된 블록의 샘플 값을 이용하는 공간적 예측을 현재 블록에 대해 수행함으로써 예측 블록을 생성할 수 있다. 복호화 장치에 적용되는 인트라 예측부(240)는 전술한 부호화 장치에 적용되는 인트라 예측부(120)와 동일한 기술을 적용할 수 있다.
- [96] 인터 모드가 사용되는 경우, 움직임 보상부(250)는 움직임 벡터 및 참조 픽처 버퍼(270)에 저장되어 있는 참조 영상을 이용하는 움직임 보상을 현재 블록에 대해

수행함으로써 예측 블록을 생성할 수 있다. 상기 움직임 보상부(250)는 움직임 벡터의 값이 정수 값을 가지지 않을 경우에 참조 영상 내의 일부 영역에 대해 보간 필터를 적용하여 예측 블록을 생성할 수 있다. 움직임 보상을 수행하기 위해 부호화 유닛을 기준으로 해당 부호화 유닛에 포함된 예측 유닛의 움직임 보상 방법이 스킵 모드, 머지 모드, AMVP 모드, 현재 픽처 참조 모드 중 어떠한 방법인지 여부를 판단할 수 있고, 각 모드에 따라 움직임 보상을 수행할 수 있다. 복호화 장치에 적용되는 움직임 보상부(250)는 전술한 부호화 장치에 적용되는 움직임 보상부(122)와 동일한 기술을 적용할 수 있다.

- [97] 가산기(201)는 복원된 잔여 블록 및 예측 블록을 가산하여 복원 블록을 생성할 수 있다. 필터부(260)는 Inverse-LMCS, 디블록킹 필터, 샘플 적응적 오프셋 및 적응적 루프 필터 등 적어도 하나를 복원 블록 또는 복원 영상에 적용할 수 있다. 복호화 장치에 적용되는 필터부(260)는 전술한 부호화 장치에 적용되는 필터부(180)에 적용된 필터링 기술과 동일한 기술을 적용할 수 있다.
- [98] 필터부(260)는 복원 영상을 출력할 수 있다. 복원 블록 또는 복원 영상은 참조 픽처 버퍼(270)에 저장되어 인터 예측에 사용될 수 있다. 필터부(260)를 거친 복원 블록은 참조 영상의 일부일 수 있다. 말하자면, 참조 영상은 필터부(260)를 거친 복원 블록들로 구성된 복원 영상일 수 있다. 저장된 참조 영상은 이후 화면 간 예측 혹은 움직임 보상에 사용될 수 있다.
- [99] 도 3은 본 발명이 적용될 수 있는 비디오 코딩 시스템을 개략적으로 나타내는 도면이다.
- [100] 일 실시예에 따른 비디오 코딩 시스템은 부호화 장치(10) 및 복호화 장치(20)를 포함할 수 있다. 부호화 장치(10)는 부호화된 비디오(video) 및/또는 영상(image) 정보 또는 데이터를 파일 또는 스트리밍 형태로 디지털 저장매체 또는 네트워크를 통하여 복호화 장치(20)로 전달할 수 있다.
- [101] 일 실시예에 따른 부호화 장치(10)는 비디오 소스 생성부(11), 부호화부(12), 전송부(13)를 포함할 수 있다. 일 실시예에 따른 복호화 장치(20)는 수신부(21), 복호화부(22) 및 렌더링부(23)를 포함할 수 있다. 상기 부호화부(12)는 비디오/영상 부호화부라고 불릴 수 있고, 상기 복호화부(22)는 비디오/영상 복호화부라고 불릴 수 있다. 전송부(13)는 부호화부(12)에 포함될 수 있다. 수신부(21)는 복호화부(22)에 포함될 수 있다. 렌더링부(23)는 디스플레이부를 포함할 수도 있고, 디스플레이부는 별개의 디바이스 또는 외부 컴포넌트로 구성될 수도 있다.
- [102] 비디오 소스 생성부(11)는 비디오/영상의 캡처, 합성 또는 생성 과정 등을 통하여 비디오/영상을 획득할 수 있다. 비디오 소스 생성부(11)는 비디오/영상 캡처 디바이스 및/또는 비디오/영상 생성 디바이스를 포함할 수 있다. 비디오/영상 캡처 디바이스는 예를 들어, 하나 이상의 카메라, 이전에 캡처된 비디오/영상을 포함하는 비디오/영상 아카이브 등을 포함할 수 있다. 비디오/영상 생성 디바이스는 예를 들어 컴퓨터, 태블릿 및 스마트폰 등을 포함할 수 있으며 (전자적으로) 비디오/영상을 생성할 수 있다. 예를 들어, 컴퓨터 등을 통하여 가상의 비디오/영상

이 생성될 수 있으며, 이 경우 관련 데이터가 생성되는 과정으로 비디오/영상 캡처 과정이 같음될 수 있다.

- [103] 부호화부(12)는 입력 비디오/영상을 부호화할 수 있다. 부호화부(12)는 압축 및 부호화 효율을 위하여 예측, 변환, 양자화 등 일련의 절차를 수행할 수 있다. 부호화부(12)는 부호화된 데이터(부호화된 비디오/영상 정보)를 비트스트림(bitstream) 형태로 출력할 수 있다. 상기 부호화부(12)의 상세 구성은 전술한 도 1의 부호화 장치(100)와 동일하게 구성하는 것도 가능하다.
- [104] 전송부(13)는 비트스트림 형태로 출력된 부호화된 비디오/영상 정보 또는 데이터를 파일 또는 스트리밍 형태로 디지털 저장매체 또는 네트워크를 통하여 복호화 장치(20)의 수신부(21)로 전달할 수 있다. 디지털 저장 매체는 USB, SD, CD, DVD, 블루레이, HDD, SSD 등 다양한 저장 매체를 포함할 수 있다. 전송부(13)는 미리 정해진 파일 포맷을 통하여 미디어 파일을 생성하기 위한 엘리먼트를 포함할 수 있고, 방송/통신 네트워크를 통한 전송을 위한 엘리먼트를 포함할 수 있다. 수신부(21)는 상기 저장매체 또는 네트워크로부터 상기 비트스트림을 추출/수신하여 복호화부(22)로 전달할 수 있다.
- [105] 복호화부(22)는 부호화부(12)의 동작에 대응하는 역양자화, 역변환, 예측 등 일련의 절차를 수행하여 비디오/영상을 복호화할 수 있다. 상기 복호화부(22)의 상세 구성은 전술한 도 2의 복호화 장치(200)와 동일하게 구성하는 것도 가능하다.
- [106] 렌더링부(23)는 복호화된 비디오/영상을 렌더링할 수 있다. 렌더링된 비디오/영상은 디스플레이부를 통하여 디스플레이될 수 있다.
- [107]
- [108] 이하, 도 4 내지 도 6을 참고하여, 본 발명의 일 실시 예에 따른 복호화기 기반 블록 벡터 보정(Decoder side Block Vector Refinement, DBVR) 방법에 대해 설명하도록 한다.
- [109] 본 명세서에서, 블록 벡터는 IBC(Intra Block Copy, 인트라 블록 복사) 모드에서 이용되는 움직임 벡터를 의미한다.
- [110] 여기서, IBC 모드는 기 복원된 영역 (Reconstructed area) 내에서 블록 매칭(Block matching, BM)을 수행하여 현재 블록(일 예로, Coding unit)과 가장 유사한 블록을 탐색하고, 이를 예측 블록으로 이용하는 예측 기술이다. 즉, 블록 벡터(Block vector, BV)는 탐색한 블록의 공간 위치까지의 공간 변위를 나타낼 수 있다.
- [111] 도 4는 본 발명의 일 실시 예에 따른 IBC 모드를 설명하기 위한 도면이다.
- [112] 도 4를 참고하면, 현재 블록(Current block, 410)의 블록 벡터(Block Vector, 420)에 기초하여 현재 픽처(400)의 복원된 영역(Reconstructed area)의 기 정의된 탐색 범위 (R1, R2, R3, R4) 내에서 매칭 블록(430)이 유도될 수 있다. 여기서, 블록 벡터(420)에 관한 정보는 비트스트림을 통해 부호화기에서 복호화기로 전송될 수 있다.
- [113] 한편, 기 정의된 탐색 범위 R1은 현재 블록을 포함하는 CTU(Coding tree unit), R2는 좌상단 CTU, R3은 상단 CTU, R4는 좌측 CTU 로 정의될 수 있다. 단, 이는

하나의 예로 상기 기술한 탐색 범위 외에 임의의 크기와 위치로 탐색 범위를 정할 수 있다.

[114]

[115] IBC 모드는 IBC 머지 (Intra block copy merge, IBC Merge) 모드와 IBC 움직임 벡터 예측 (Intra block copy advance motion vector prediction) 모드로 구분될 수 있다.

[116] IBC 머지 모드는 IBC 모드 또는 인트라 템플릿 매칭 예측 (Intra template matching prediction, IntraTMP) 모드인 이웃 블록의 블록 벡터 (Block vector) 정보를 기반으로 생성한 후보 리스트로부터 직접 블록 벡터 정보를 유도할 수 있다.

[117] 반면, IBC 움직임 벡터 예측 모드는 상술한 후보 리스트로부터 유도한 블록 벡터 정보에 블록 벡터 차분 (Block vector difference, BVD) 정보를 추가로 사용하여 블록 벡터 정보를 유도할 수 있다. 여기서, 블록 벡터 차분 정보는 비트스트림을 통해 부호화기에서 복호화기로 전송될 수 있다.

[118]

[119] 본 발명의 일 실시 예에 따른 복호화기 기반 블록 벡터 보정 방법은 IBC 머지 모드로부터 유도한 블록 벡터(Block vector, BV)를 복호화 과정에서 추가 정보 전송 없이 블록 매칭 (Block matching, BM) 기반 블록 벡터 탐색 과정을 통해 보정하는 방법이다.

[120] 이 때, 블록 매칭 기반 블록 벡터 탐색은 IBC 머지 모드에서 유도한 초기 블록 벡터의 주변 탐색 범위 내에서 후보 블록 벡터를 사용하여 생성한 예측 신호(또는 예측 블록)와 템플릿 기반 인트라 모드 유도(Template-based intra mode derivation, TIMD)를 통해 생성한 예측 신호(또는 예측 블록) 사이의 왜곡을 최소화하는 후보 블록 벡터를 탐색하는 방법이다. 여기서, 탐색된 후보 블록 벡터를 보정된 블록 벡터로 설정할 수 있다.

[121]

[122] 본 발명에 따른 TIMD 방법은, MPM (most probable mode) 리스트 내의 모든 후보 모드의 방향성을 현재 템플릿의 참조 화소에 적용하여 각각의 예측 템플릿을 생성하고, 생성한 예측 템플릿의 화소와 기 복원된 템플릿의 화소의 절대 변환 차이의 합(sum of absolute transformed differences, SATD)을 계산한다. MPM 리스트 내의 모든 후보 모드 중 절대 변환 차이의 합이 가장 작은 모드를 인트라 예측 모드로 결정할 수 있다.

[123] 한편, MPM 리스트 내의 P개의 후보 모드에 대해 TIMD 방법을 적용할 수 있다. 여기서, P는 1 이상, MPM 후보 모드의 수 이하의 임의의 양의 정수이다($1 \leq P \leq$ MPM 후보 모드의 수). 이 경우, MPM 리스트 내의 P개의 후보 모드 중 절대 변환 차이의 합이 가장 작은 모드를 인트라 예측 모드로 결정할 수 있다.

[124] 만약 P가 1인 경우, MPM 리스트 내의 첫 번째 모드가 현재 블록의 인트라 모드이다. TIMD로 결정된 인트라 예측 모드를 사용하여 예측 신호를 생성할 수 있다.

[125] 한편, TIMD 방법을 사용하여 현재 블록에 대한 인트라 예측 모드를 유도할 때 이용되는 템플릿은 도 5의 인트라 템플릿 매칭에서 사용하는 템플릿(current

- template)의 영역과 동일하게 설정할 수 있고 또는 서로 다르게 설정할 수 있다. 또는, TIMD 방법에서 사용하는 템플릿의 크기와 모양은 임의로 결정될 수 있다.
- [126] 한편, 상술한 TIMD 방법은 MPM 리스트 내의 후보 모드를 사용하여 템플릿 기반으로 화면 내 예측 모드를 유도할 때 절대 변환 차이의 합(SATD)을 사용하였으나, 본 발명의 다른 실시 예에 따르면, 절대 차이의 합 (sum of absolute difference, SAD) 또는 오차 자승의 합 (sum of square error, SSE) 등 다양한 오차 측정 방법 중 임의의 방법을 선택하여 사용할 수 있다.
- [127] 한편, 본 발명에 따른 TIMD 방법은, 현재 블록의 MPM 리스트 내의 후보 모드에 대해 템플릿 매칭 기반 재정렬(Template matching based reordering)을 수행한 후, 재정렬된 MPM 리스트 내의 후보 모드에 대해 TIMD 방법을 사용하여 인트라 예측 모드를 유도할 수 있다.
- [128] 한편, 본 발명에 따른 TIMD 방법은, MPM 리스트 내의 후보 모드 중에서 최적의 모드를 선택하지만, 이는 하나의 예로 임의로 선택한 후보 모드 중에서 최적의 모드를 선택할 수 있다.
- [129]
- [130] 도 5는 본 발명의 일 실시 예에 따른 복호화기 기반 블록 벡터 보정 방법을 설명하기 위한 도면이다.
- [131] 도 5를 참고하면, 현재 블록(Current block, 510)이 IBC 머지 모드일 경우, IBC 머지 모드를 통해 블록 벡터(BV, 530)가 유도될 수 있다. 유도된 블록 벡터(530)는 초기 블록 벡터로 사용되고, 초기 블록 벡터 주변 탐색 범위 (Search range, S x T, 540)가 유도될 수 있다. 이 때, 탐색 범위의 가로와 세로의 크기 S와 T는 각각 1 이상의 임의의 양의 정수이다.
- [132] 유도된 탐색 범위(540)내에서 후보 블록 벡터(BV', 550)가 탐색될 수 있다. 구체적으로, 탐색 범위(540) 내의 후보 블록 벡터(BV', 550)로부터 생성한 예측 신호 (Matching block', 570)와 템플릿 기반 인트라 모드 유도(Template-based intra mode derivation, TIMD)로부터 유도한 인트라 예측 모드를 기반으로 생성한 예측 신호 사이의 왜곡을 최소화하는 후보 블록 벡터(BV', 550)를 최종 블록 벡터로 결정할 수 있다.
- [133] 수학식 1은 복호화기 기반 블록 벡터 보정 방법을 사용하여 보정한 최종 블록 벡터를 나타낸다.
- [134]
- [135] [수식1]
- $$BV' = BV + BV_{offset}$$
- [136]
- [137] 수학식 1에서 보듯이 최종 블록 벡터(BV')는 IBC 머지 모드에서 유도한 초기 블록 벡터(BV)에 탐색 범위 내에서 블록 매칭 기반 블록 벡터 탐색 과정을 수행하여 선택한 블록 벡터 오프셋 (BV_{offset}) 정보를 더하여 결정할 수 있다.

- [138] 도 5와 같이 복호화기 기반 블록 벡터 보정 방법은 IBC 머지 모드로부터 유도한 초기 블록 벡터(BV)가 지시하는 대응하는 블록(Matching block)이 아닌 보정된 블록 벡터(BV')가 지시하는 대응하는 블록(Matching block')을 현재 블록(Current decoding block)의 예측 블록으로 선택할 수 있다.
- [139]
- [140] 한편, 본 발명에 따른 복호화기 기반 블록 벡터 보정 방법은 아래의 조건들 중 적어도 하나를 만족할 경우 수행될 수 있다.
- [141] -현재 블록(예를 들어, Coding Unit)이 IBC 머지 모드인 경우
- [142] -현재 블록 내의 샘플의 수가 M 샘플 이상인 경우 (여기서, M은 1 이상의 양의 정수)
- [143] -현재 블록의 너비 및/또는 높이가 N 이상인 경우 (여기서, N은 1 이상의 양의 정수)
- [144]
- [145] 한편, 본 발명에 따른 복호화기 기반 블록 벡터 보정 방법은 주어진 탐색 범위 내에서 정수 샘플 (integer sample) 단위 탐색만을 수행할 수 있고, 또는 정수 샘플 단위 탐색 및 부샘플 (non-integer sample) 단위 탐색의 2단계 탐색 과정을 수행하여 최종 블록 벡터를 결정할 수 있다.
- [146] 이는 하나의 예로 복호화기 기반 블록 벡터 보정 방법은 블록 매칭 기반 블록 벡터 탐색을 위한 탐색 범위 및 탐색 과정을 다양하게 설정할 수 있다.
- [147]
- [148] 한편, 본 발명의 블록 매칭 기반 블록 벡터 탐색을 위해 이용되는 인트라 예측 모드의 유도 방법으로 TIMD 방법을 설명하였으나, 1) 비트스트림을 통해 시그널링되는 인트라 예측 모드 정보에 기초하여 인트라 예측 모드를 유도하는 방법, 2) 디코더측 인트라 예측 모드 유도(Decoder side Intra Mode Derivation, DIMD) 방법 중 어느 하나를 이용하여 인트라 예측 모드를 유도할 수도 있다. 여기서, 비트스트림을 통해 시그널링되는 인트라 예측 모드 정보에 기초하여 인트라 예측 모드를 유도하는 방법을 일반 인트라(General Intra) 방법이라고 칭할 수 있다.
- [149]
- [150] 도 6은 본 발명의 일 실시 예에 따른 영상 복호화 방법을 나타내는 흐름도이다. 도 6의 영상 복호화 방법은 영상 복호화 장치에 의해 수행될 수 있다.
- [151] 영상 복호화 장치는 현재 블록의 초기 블록 벡터를 유도할 수 있다(S610). 구체적으로, 초기 블록 벡터는 IBC 머지 모드의 블록 벡터일 수 있다. 즉, IBC 머지 모드를 통해 유도된 블록 벡터일 수 있다.
- [152] 그리고, 영상 복호화 장치는 초기 블록 벡터에 기초한 탐색 범위를 유도할 수 있다(S620). 구체적으로, 상기 탐색 영역은 기 정의된 형태의 영역일 수 있다. 여기서, 상기 기 정의된 형태는 사각형 형태 또는 십자가 형태일 수 있다.
- [153] 그리고, 영상 복호화 장치는 탐색 영역에 기초하여 보정된 블록 벡터를 유도할 수 있다(S630).

- [154] 상기 보정된 블록 벡터는 탐색 범위내의 후보 블록 벡터로부터 생성된 제1 예측 신호와 상기 현재 블록의 인트라 예측 모드에 기초하여 생성된 제2 예측 신호의 차이에 기초하여 유도될 수 있다. 구체적으로, 상기 보정된 블록 벡터는 상기 제1 예측 신호와 상기 제2 예측 신호의 왜곡 값을 최소화하는 후보 블록 벡터일 수 있다.
- [155] 상기 제2 예측 신호 생성을 위한 인트라 예측 모드는 TIMD(Template-based Intra Mode Derivation) 방법에 의해 유도될 수 있다. 구체적으로, TIMD 방법은 상기 현재 블록의 템플릿을 기초로 상기 현재 블록의 인트라 예측 후보 리스트내의 후보 모드들 중 어느 하나를 선택하여 수행될 수 있다.
- [156] 그리고, 영상 복호화 장치는 현재 블록이 IBC(Intra Block Copy) 머지 모드인지 여부, 현재 블록의 샘플 수 또는 현재 블록의 크기 중 적어도 하나에 기초하여 현재 블록의 블록 벡터 보정 여부를 결정할 수 있으며, 블록 벡터 보정을 수행하는 것으로 결정되는 경우에만 블록 벡터를 보정할 수 있다.
- [157] 한편, 도 6에서 설명한 단계들은 영상 부호화 방법에서도 동일하게 수행될 수 있다. 또한, 도 6에서 설명한 단계를 포함하는 영상 부호화 방법에 의해 비트스트림이 생성될 수 있다. 상기 비트스트림은 비 일시적 컴퓨터 판독가능한 기록매체에 저장될 수 있으며, 또한, 전송(또는 스트리밍)될 수 있다.
- [158]
- [159] 도 7은 본 발명에 따른 실시예가 적용될 수 있는 콘텐츠 스트리밍 시스템을 예시적으로 나타내는 도면이다.
- [160] 도 7에 도시된 바와 같이, 본 발명의 실시예가 적용된 콘텐츠 스트리밍 시스템은 크게 인코딩 서버, 스트리밍 서버, 웹 서버, 미디어 저장소, 사용자 장치 및 멀티미디어 입력 장치를 포함할 수 있다.
- [161] 상기 인코딩 서버는 스마트폰, 카메라, CCTV 등과 같은 멀티미디어 입력 장치들로부터 입력된 콘텐츠를 디지털 데이터로 압축하여 비트스트림을 생성하고 이를 상기 스트리밍 서버로 전송하는 역할을 한다. 다른 예로, 스마트폰, 카메라, CCTV 등과 같은 멀티미디어 입력 장치들이 비트스트림을 직접 생성하는 경우, 상기 인코딩 서버는 생략될 수도 있다.
- [162] 상기 비트스트림은 본 발명의 실시예가 적용된 영상 부호화 방법 및/또는 영상 부호화 장치에 의해 생성될 수 있고, 상기 스트리밍 서버는 상기 비트스트림을 전송 또는 수신하는 과정에서 일시적으로 상기 비트스트림을 저장할 수 있다.
- [163] 상기 스트리밍 서버는 웹 서버를 통한 사용자 요청에 기반하여 멀티미디어 데이터를 사용자 장치에 전송하고, 상기 웹 서버는 사용자에게 어떠한 서비스가 있는지를 알려주는 매개체 역할을 할 수 있다. 사용자가 상기 웹 서버에 원하는 서비스를 요청하면, 상기 웹 서버는 이를 스트리밍 서버에 전달하고, 상기 스트리밍 서버는 사용자에게 멀티미디어 데이터를 전송할 수 있다. 이때, 상기 콘텐츠 스트리밍 시스템은 별도의 제어 서버를 포함할 수 있고, 이 경우 상기 제어 서버

는 상기 콘텐츠 스트리밍 시스템 내 각 장치 간 명령/응답을 제어하는 역할을 수행할 수 있다.

- [164] 상기 스트리밍 서버는 미디어 저장소 및/또는 인코딩 서버로부터 콘텐츠를 수신할 수 있다. 예를 들어, 상기 인코딩 서버로부터 콘텐츠를 수신하는 경우, 상기 콘텐츠를 실시간으로 수신할 수 있다. 이 경우, 원활한 스트리밍 서비스를 제공하기 위하여 상기 스트리밍 서버는 상기 비트스트림을 일정 시간동안 저장할 수 있다.
- [165] 상기 사용자 장치의 예로는, 휴대폰, 스마트폰(smart phone), 노트북 컴퓨터(laptop computer), 디지털방송용 단말기, PDA(personal digital assistants), PMP(portable multimedia player), 네비게이션, 슬레이트 PC(slate PC), 태블릿 PC(tablet PC), 울트라북(ultrabook), 웨어러블 디바이스(wearable device, 예를 들어, 위치형 단말기 (smartwatch), 글래스형 단말기 (smart glass), HMD(head mounted display)), 디지털 TV, 데스크탑 컴퓨터, 디지털 사이니지 등이 있을 수 있다.
- [166] 상기 콘텐츠 스트리밍 시스템 내 각 서버들은 분산 서버로 운영될 수 있으며, 이 경우 각 서버에서 수신하는 데이터는 분산 처리될 수 있다.
- [167]
- [168] 상기의 실시예들은 부호화 장치 및 복호화 장치에서 동일한 방법 또는 상응하는 방법으로 수행될 수 있다. 또한, 상기 실시예들 중 적어도 하나 혹은 적어도 하나의 조합을 이용해서 영상을 부호화/복호화할 수 있다.
- [169] 상기 실시예들이 적용되는 순서는 부호화 장치와 복호화 장치에서 상이할 수 있다. 또는, 상기 실시예들이 적용되는 순서는 부호화 장치와 복호화 장치에서 동일할 수 있다.
- [170] 상기 실시예들은 휘도 및 색차 신호 각각에 대하여 수행될 수 있다. 또는, 휘도 및 색차 신호에 대한 상기 실시예들이 동일하게 수행될 수 있다.
- [171] 상기 실시예들에서, 방법들은 일련의 단계 또는 유닛으로서 순서도를 기초로 설명되고 있으나, 본 발명은 단계들의 순서에 한정되는 것은 아니며, 어떤 단계는 상술한 바와 다른 단계와 다른 순서로 또는 동시에 발생할 수 있다. 또한, 당해 기술 분야에서 통상의 지식을 가진 자라면 순서도에 나타난 단계들이 배타적이지 않고, 다른 단계가 포함되거나, 순서도의 하나 또는 그 이상의 단계가 본 발명의 범위에 영향을 미치지 않고 삭제될 수 있음을 이해할 수 있을 것이다.
- [172] 상기 실시예들은 다양한 컴퓨터 구성요소를 통하여 수행될 수 있는 프로그램 명령어의 형태로 구현되어 컴퓨터 판독 가능한 기록 매체에 기록될 수 있다. 상기 컴퓨터 판독 가능한 기록 매체는 프로그램 명령어, 데이터 파일, 데이터 구조 등을 단독으로 또는 조합하여 포함할 수 있다. 상기 컴퓨터 판독 가능한 기록 매체에 기록되는 프로그램 명령어는 본 발명을 위하여 특별히 설계되고 구성된 것들이거나 컴퓨터 소프트웨어 분야의 당업자에게 공지되어 사용 가능한 것일 수도 있다.

- [173] 상기 실시예에 따른 부호화 방법에 의해 생성된 비트스트림은 비 일시적인 컴퓨터 판독 가능한 기록 매체에 저장될 수 있다. 또한, 상기 비 일시적인 컴퓨터 판독 가능한 기록 매체에 저장되는 비트스트림은 상기 실시예에 따른 복호화 방법에 의해 복호화될 수 있다.
- [174] 여기서, 컴퓨터 판독 가능한 기록 매체의 예에는, 하드 디스크, 플로피 디스크 및 자기 테이프와 같은 자기 매체, CD-ROM, DVD와 같은 광기록 매체, 플롭티컬 디스크(floptical disk)와 같은 자기-광 매체(magneto-optical media), 및 ROM, RAM, 플래시 메모리 등과 같은 프로그램 명령어를 저장하고 수행하도록 특별히 구성된 하드웨어 장치가 포함된다. 프로그램 명령어의 예에는, 컴파일러에 의해 만들어지는 것과 같은 기계어 코드뿐만 아니라 인터프리터 등을 사용해서 컴퓨터에 의해서 실행될 수 있는 고급 언어 코드도 포함된다. 상기 하드웨어 장치는 본 발명에 따른 처리를 수행하기 위해 하나 이상의 소프트웨어 모듈로서 작동하도록 구성될 수 있으며, 그 역도 마찬가지이다.
- [175] 이상에서 본 발명이 구체적인 구성요소 등과 같은 특정 사항들과 한정된 실시예 및 도면에 의해 설명되었으나, 이는 본 발명의 보다 전반적인 이해를 돕기 위해서 제공된 것일 뿐, 본 발명이 상기 실시예들에 한정되는 것은 아니며, 본 발명이 속하는 기술분야에서 통상적인 지식을 가진 자라면 이러한 기재로부터 다양한 수정 및 변형을 꾀할 수 있다.
- [176] 따라서, 본 발명의 사상은 상기 설명된 실시예에 국한되어 정해져서는 아니 되며, 후술하는 특허청구범위뿐만 아니라 이 특허청구범위와 균등하게 또는 등가적으로 변형된 모든 것들은 본 발명의 사상의 범주에 속한다고 할 것이다.

산업상 이용가능성

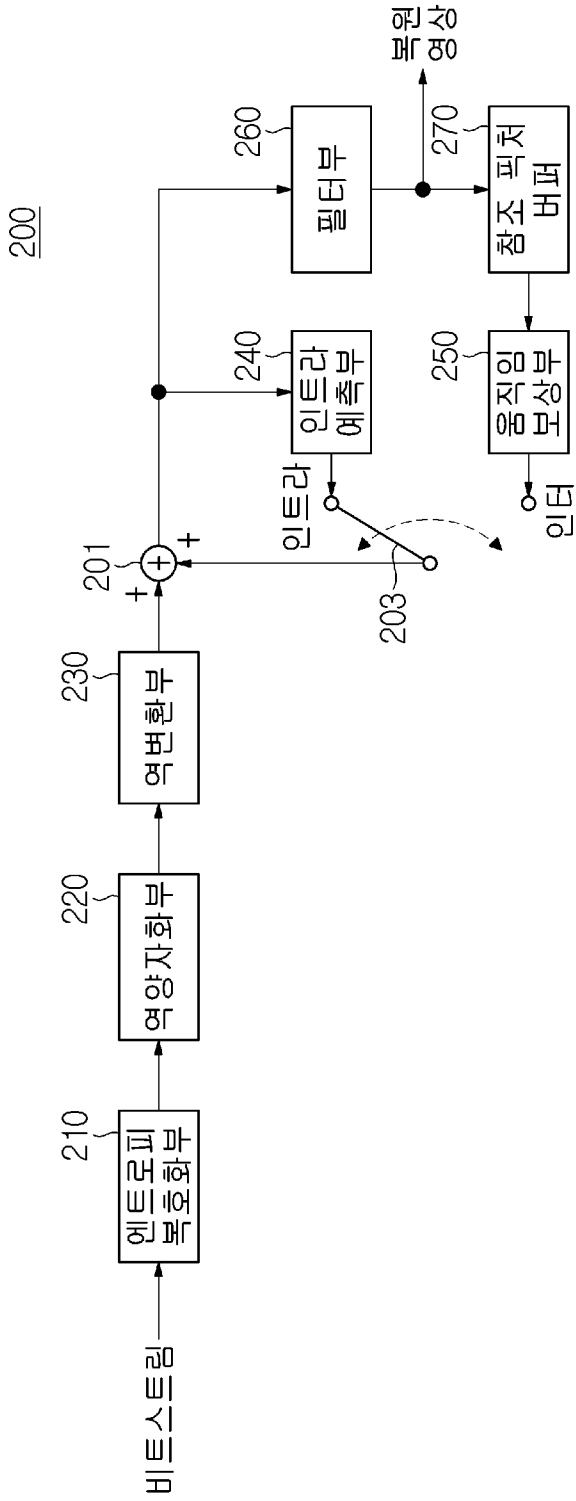
- [177] 본 발명은 영상을 부호화/복호화하는 장치 및 비트스트림을 저장한 기록 매체에 이용될 수 있다.

청구범위

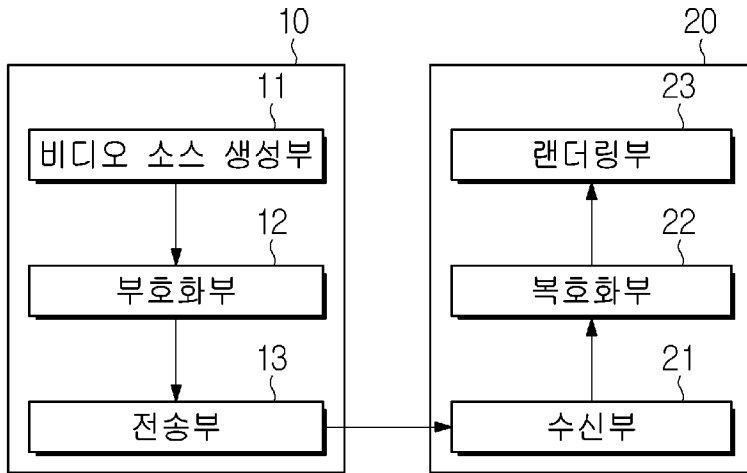
- [청구항 1] 영상 복호화 방법에 있어서,
 현재 블록의 인트라 예측 블록을 생성하는 단계;
 상기 현재 블록의 인트라 예측 영상 복호화 방법에 있어서,
 현재 블록의 초기 블록 벡터를 유도하는 단계;
 초기 블록 벡터에 기초한 탐색 범위를 유도하는 단계; 및
 상기 탐색 영역에 기초하여 보정된 블록 벡터를 유도하는 단계를 포함하
 고,
 상기 보정된 블록 벡터는 상기 탐색 범위내의 후보 블록 벡터로부터 생성
 된 제1 예측 신호와 상기 현재 블록의 인트라 예측 모드에 기초하여 생성
 된 제2 예측 신호의 차이에 기초하여 유도되는 것을 특징으로 하는 영상
 복호화 방법.
- [청구항 2] 제1 항에 있어서,
 상기 인트라 예측 모드는 TIMD(Template-based Intra Mode Derivation) 방
 법에 의해 유도되는 것을 특징으로 하는 영상 복호화 방법.
- [청구항 3] 제2 항에 있어서,
 상기 TIMD 방법은 상기 현재 블록의 템플릿을 기초로 상기 현재 블록의
 인트라 예측 후보 리스트 내의 후보 모드들 중 어느 하나를 선택하여 수행
 되는 것을 특징으로 하는 영상 복호화 방법.
- [청구항 4] 제1 항에 있어서,
 상기 보정된 블록 벡터는 상기 제1 예측 신호와 상기 제2 예측 신호의 왜
 곡 값을 최소화하는 후보 블록 벡터인 것을 특징으로 하는 영상 복호화 방
 법.
- [청구항 5] 제1 항에 있어서,
 상기 탐색 영역은 기 정의된 형태의 영역인 것을 특징으로 하는 영상 복호
 화 방법.
- [청구항 6] 제5 항에 있어서,
 상기 기 정의된 형태는 사각형 형태인 것을 특징으로 하는 영상 복호화 방
 법.
- [청구항 7] 제5 항에 있어서,
 상기 기 정의된 형태는 십자가 형태인 것을 특징으로 하는 영상 복호화 방
 법.
- [청구항 8] 제1 항에 있어서,
 상기 현재 블록이 IBC(Intra Block Copy) 머지 모드인지 여부, 상기 현재 블
 록의 샘플 수 또는 상기 현재 블록의 크기 중 적어도 하나에 기초하여 상
 기 현재 블록의 블록 벡터 보정 여부를 결정하는 단계를 더 포함하는 것을
 특징으로 하는 영상 복호화 방법.

- [청구항 9] 제1 항에 있어서,
상기 초기 블록 벡터는 IBC 머지 모드의 블록 벡터인 것을 특징으로 하는 영상 복호화 방법.
- [청구항 10] 영상 부호화 방법에 있어서,
현재 블록의 초기 블록 벡터를 유도하는 단계;
초기 블록 벡터에 기초한 탐색 범위를 유도하는 단계; 및
상기 탐색 영역에 기초하여 보정된 블록 벡터를 유도하는 단계를 포함하고,
상기 보정된 블록 벡터는 상기 탐색 범위내의 후보 블록 벡터로부터 생성된 제1 예측 신호와 상기 현재 블록의 인트라 예측 모드에 기초하여 생성된 제2 예측 신호의 차이에 기초하여 유도되는 것을 특징으로 하는 영상 부호화 방법.
- [청구항 11] 영상 부호화 방법에 의해 생성된 비트스트림을 저장하는 비 일시적 컴퓨터 판독가능한 기록 매체에 있어서,
상기 영상 부호화 방법은,
현재 블록의 초기 블록 벡터를 유도하는 단계;
초기 블록 벡터에 기초한 탐색 범위를 유도하는 단계; 및
상기 탐색 영역에 기초하여 보정된 블록 벡터를 유도하는 단계를 포함하고,
상기 보정된 블록 벡터는 상기 탐색 범위내의 후보 블록 벡터로부터 생성된 제1 예측 신호와 상기 현재 블록의 인트라 예측 모드에 기초하여 생성된 제2 예측 신호의 차이에 기초하여 유도되는 것을 특징으로 하는, 비 일시적 컴퓨터 판독가능한 기록 매체.
- [청구항 12] 영상 부호화 방법에 의해 생성된 비트스트림을 전송 방법에 있어서,
상기 전송 방법은 상기 비트스트림을 전송하는 단계를 포함하고,
상기 부호화 방법은,
현재 블록의 초기 블록 벡터를 유도하는 단계;
초기 블록 벡터에 기초한 탐색 범위를 유도하는 단계; 및
상기 탐색 영역에 기초하여 보정된 블록 벡터를 유도하는 단계를 포함하고,
상기 보정된 블록 벡터는 상기 탐색 범위내의 후보 블록 벡터로부터 생성된 제1 예측 신호와 상기 현재 블록의 인트라 예측 모드에 기초하여 생성된 제2 예측 신호의 차이에 기초하여 유도되는 것을 특징으로 하는, 전송 방법.

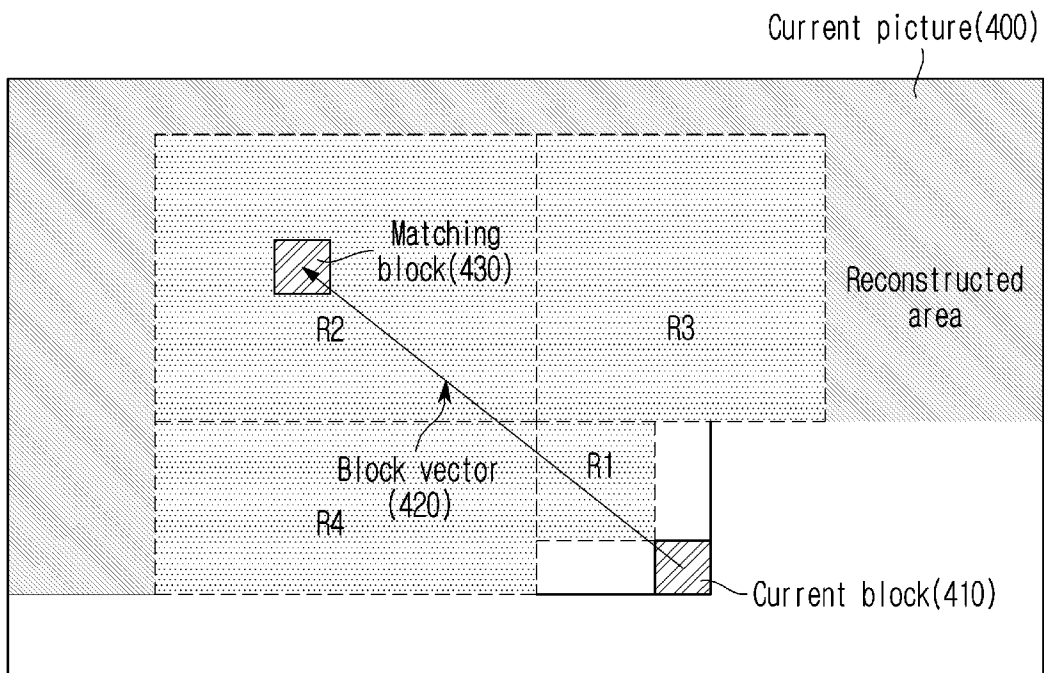
[도2]



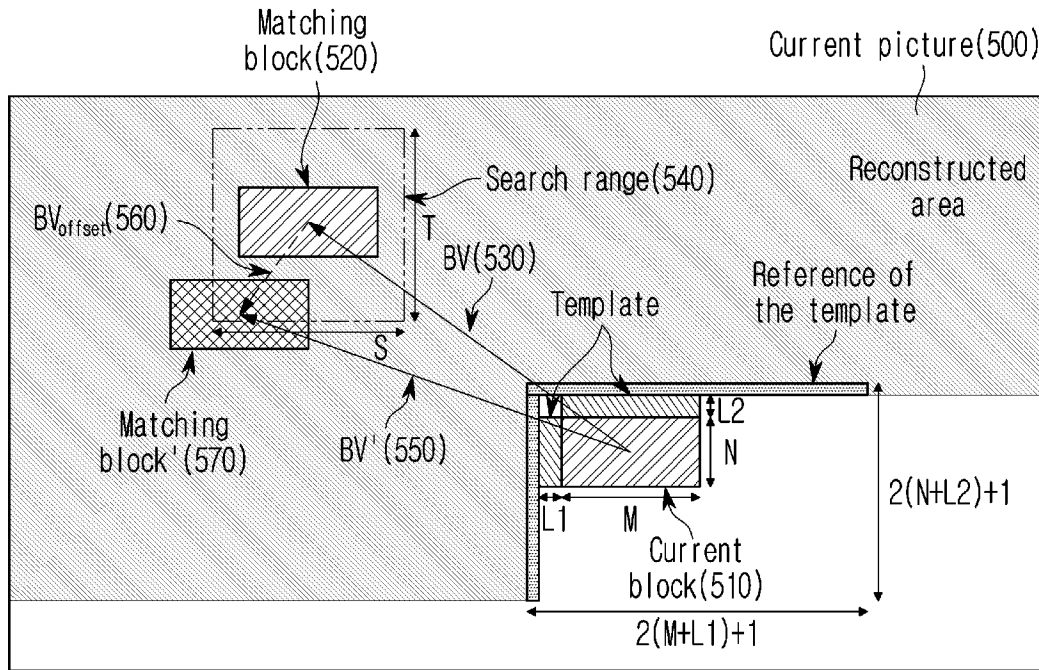
[도3]



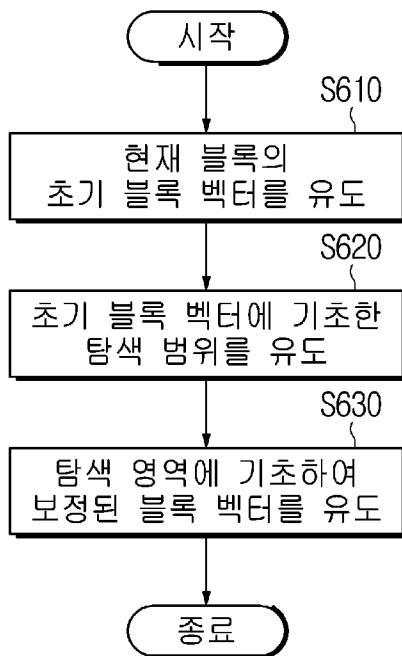
[도4]



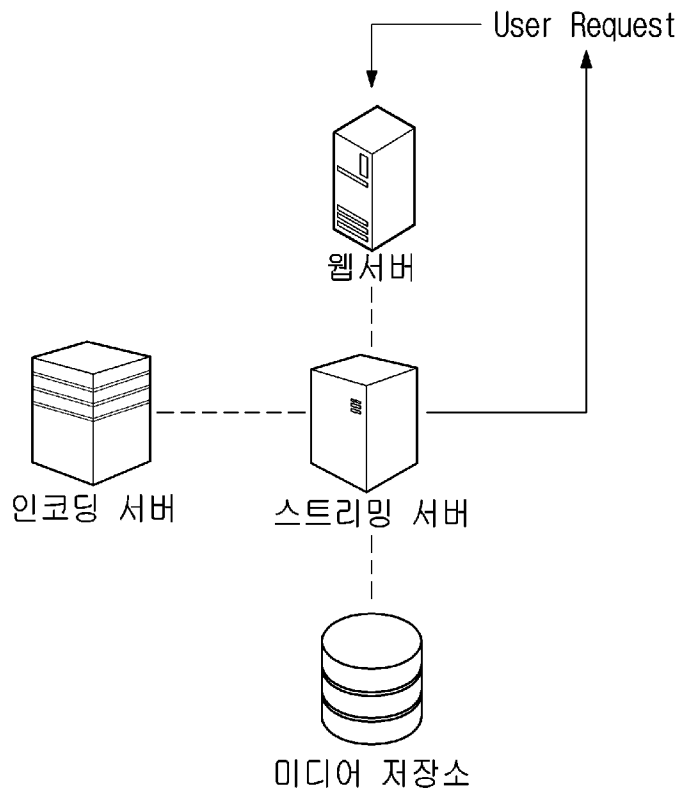
[도5]



[도6]



[도7]



INTERNATIONAL SEARCH REPORT

International application No.

PCT/KR2024/095860**A. CLASSIFICATION OF SUBJECT MATTER****H04N 19/593(2014.01)i; H04N 19/11(2014.01)i; H04N 19/105(2014.01)i; H04N 19/139(2014.01)i; H04N 19/176(2014.01)i; H04N 19/88(2014.01)i**

According to International Patent Classification (IPC) or to both national classification and IPC

B. FIELDS SEARCHED

Minimum documentation searched (classification system followed by classification symbols)

H04N 19/593(2014.01); H04N 19/105(2014.01); H04N 19/11(2014.01); H04N 19/137(2014.01); H04N 19/157(2014.01); H04N 19/159(2014.01); H04N 19/176(2014.01); H04N 19/583(2014.01); H04N 19/70(2014.01)

Documentation searched other than minimum documentation to the extent that such documents are included in the fields searched

Korean utility models and applications for utility models: IPC as above
Japanese utility models and applications for utility models: IPC as above

Electronic data base consulted during the international search (name of data base and, where practicable, search terms used)

eKOMPASS (KIPO internal) & keywords: 복호화(decoding), 인트라(intra), 예측(predict), 블록 벡터(block vector, bv), 탐색(search), 보정(refine)

C. DOCUMENTS CONSIDERED TO BE RELEVANT

| Category* | Citation of document, with indication, where appropriate, of the relevant passages | Relevant to claim No. |
|-----------|---|-----------------------|
| Y | KR 10-2023-0075499 A (TENCENT AMERICA LLC) 31 May 2023 (2023-05-31) See paragraphs [0034], [0038], [0096], [0149]-[0152] and [0211]; claims 1-3; and figures 3 and 13. | 1-12 |
| Y | WO 2023-081322 A1 (BEIJING DAJIA INTERNET INFORMATION TECHNOLOGY CO., LTD.) 11 May 2023 (2023-05-11) See paragraphs [0003] and [0111]-[0117]; claim 3; and figure 10. | 1-12 |
| A | US 2023-0099655 A1 (COMCAST CABLE COMMUNICATIONS, LLC) 30 March 2023 (2023-03-30) See claims 1-10. | 1-12 |
| A | WO 2023-046127 A1 (BEIJING BYTEDANCE NETWORK TECHNOLOGY CO., LTD. et al.) 30 March 2023 (2023-03-30) See claims 1-133. | 1-12 |

 Further documents are listed in the continuation of Box C. See patent family annex.

* Special categories of cited documents:

“A” document defining the general state of the art which is not considered to be of particular relevance
 “D” document cited by the applicant in the international application
 “E” earlier application or patent but published on or after the international filing date
 “L” document which may throw doubts on priority claim(s) or which is cited to establish the publication date of another citation or other special reason (as specified)
 “O” document referring to an oral disclosure, use, exhibition or other means
 “P” document published prior to the international filing date but later than the priority date claimed

“T” later document published after the international filing date or priority date and not in conflict with the application but cited to understand the principle or theory underlying the invention
 “X” document of particular relevance; the claimed invention cannot be considered novel or cannot be considered to involve an inventive step when the document is taken alone
 “Y” document of particular relevance; the claimed invention cannot be considered to involve an inventive step when the document is combined with one or more other such documents, such combination being obvious to a person skilled in the art
 “&” document member of the same patent family

| | |
|--|---|
| Date of the actual completion of the international search 29 August 2024 | Date of mailing of the international search report 29 August 2024 |
| Name and mailing address of the ISA/KR Korean Intellectual Property Office Government Complex-Daejeon Building 4, 189 Cheongsaro, Seo-gu, Daejeon 35208 Facsimile No. +82-42-481-8578 | Authorized officer Telephone No. |

INTERNATIONAL SEARCH REPORT

International application No.

PCT/KR2024/095860

| C. DOCUMENTS CONSIDERED TO BE RELEVANT | | |
|---|--|-----------------------|
| Category* | Citation of document, with indication, where appropriate, of the relevant passages | Relevant to claim No. |
| A | WO 2023-055167 A1 (LG ELECTRONICS INC.) 06 April 2023 (2023-04-06) See claims 1-11. | 1-12 |
| ----- | | |

INTERNATIONAL SEARCH REPORT
Information on patent family members

International application No.

PCT/KR2024/095860

| Patent document cited in search report | | | Publication date (day/month/year) | Patent family member(s) | | | Publication date (day/month/year) |
|--|-----------------|----|-----------------------------------|-------------------------|-----------------|----|-----------------------------------|
| KR | 10-2023-0075499 | A | 31 May 2023 | CN | 116686292 | A | 01 September 2023 |
| | | | | EP | 4205387 | A1 | 05 July 2023 |
| | | | | JP | 2023-549155 | A | 22 November 2023 |
| | | | | US | 2023-0075788 | A1 | 09 March 2023 |
| | | | | WO | 2023-034782 | A1 | 09 March 2023 |
| ----- | | | | | | | |
| WO | 2023-081322 | A1 | 11 May 2023 | CN | 118235401 | A | 21 June 2024 |
| ----- | | | | | | | |
| US | 2023-0099655 | A1 | 30 March 2023 | EP | 4409894 | A1 | 07 August 2024 |
| | | | | KR | 10-2024-0097844 | A | 27 June 2024 |
| | | | | US | 2023-0102958 | A1 | 30 March 2023 |
| | | | | WO | 2023-056018 | A1 | 06 April 2023 |
| ----- | | | | | | | |
| WO | 2023-046127 | A1 | 30 March 2023 | None | | | |
| ----- | | | | | | | |
| WO | 2023-055167 | A1 | 06 April 2023 | CN | 118104234 | A | 28 May 2024 |
| | | | | EP | 4412199 | A1 | 07 August 2024 |
| ----- | | | | | | | |

| | | |
|--|--|--------|
| A. 발명이 속하는 기술분류(국제특허분류(IPC)) H04N 19/593(2014.01)i; H04N 19/11(2014.01)i; H04N 19/105(2014.01)i; H04N 19/139(2014.01)i; H04N 19/176(2014.01)i; H04N 19/88(2014.01)i | | |
| B. 조사된 분야 조사된 최소문헌(국제특허분류를 기재) H04N 19/593(2014.01); H04N 19/105(2014.01); H04N 19/11(2014.01); H04N 19/137(2014.01); H04N 19/157(2014.01); H04N 19/159(2014.01); H04N 19/176(2014.01); H04N 19/583(2014.01); H04N 19/70(2014.01) 조사된 기술분야에 속하는 최소문헌 이외의 문헌 한국등록실용신안공보 및 한국공개실용신안공보: 조사된 최소문헌란에 기재된 IPC 일본등록실용신안공보 및 일본공개실용신안공보: 조사된 최소문헌란에 기재된 IPC 국제조사에 이용된 전산 데이터베이스(데이터베이스의 명칭 및 검색어(해당하는 경우)) eKOMPASS(특허청 내부 검색시스템) & 키워드: 복호화(decoding), 인트라(intra), 예측(predict), 블록 벡터(block vector, bv), 탐색(search), 보정(refine) | | |
| C. 관련 문헌 | | |
| 카테고리* | 인용문헌명 및 관련 구절(해당하는 경우)의 기재 | 관련 청구항 |
| Y | KR 10-2023-0075499 A (텐센트 아메리카 엔앤씨) 2023.05.31 단락 [0034], [0038], [0096], [0149]-[0152], [0211]; 청구항 1-3; 및 도면 3, 13 | 1-12 |
| Y | WO 2023-081322 A1 (BEIJING DAJIA INTERNET INFORMATION TECHNOLOGY CO., LTD.) 2023.05.11 단락 [0003], [0111]-[0117]; 청구항 3; 및 도면 10 | 1-12 |
| A | US 2023-0099655 A1 (COMCAST CABLE COMMUNICATIONS, LLC) 2023.03.30 청구항 1-10 | 1-12 |
| A | WO 2023-046127 A1 (BEIJING BYTEDANCE NETWORK TECHNOLOGY CO., LTD. 등) 2023.03.30 청구항 1-133 | 1-12 |
| A | WO 2023-055167 A1 (LG ELECTRONICS INC.) 2023.04.06 청구항 1-11 | 1-12 |
| <input type="checkbox"/> 추가 문헌이 C(계속)에 기재되어 있습니다. <input checked="" type="checkbox"/> 대응특허에 관한 별지를 참조하십시오. | | |
| * 인용된 문헌의 특별 카테고리: "A" 특별히 관련이 없는 것으로 보이는 일반적인 기술수준을 정의한 문헌 "D" 본 국제출원에서 출원인이 인용한 문헌 "E" 국제출원일보다 빠른 출원일 또는 우선일을 가지나 국제출원일 이후에 공개된 선출원 또는 특허 문헌 "L" 우선권 주장에 의문을 제기하는 문헌 또는 다른 인용문헌의 공개일 또는 다른 특별한 이유(이유를 명시)를 밝히기 위하여 인용된 문헌 "O" 구두 개시, 사용, 전시 또는 기타 수단을 언급하고 있는 문헌 "P" 우선일 이후에 공개되었으나 국제출원일 이전에 공개된 문헌 "T" 국제출원일 또는 우선일 후에 공개된 문헌으로, 출원과 상충하지 않으며 발명의 기초가 되는 원리나 이론을 이해하기 위해 인용된 문헌 "X" 특별한 관련이 있는 문헌. 해당 문헌 하나만으로 청구된 발명의 신규성 또는 진보성이 없는 것으로 본다. "Y" 특별한 관련이 있는 문헌. 해당 문헌이 하나 이상의 다른 문헌과 조합하는 경우로 그 조합이 당업자에게 자명한 경우 청구된 발명은 진보성이 없는 것으로 본다. "&" 동일한 대응특허문헌에 속하는 문헌 | | |
| 국제조사의 실제 완료일 | 국제조사보고서 발송일 | |
| 2024년08월29일 (29.08.2024) | 2024년08월29일 (29.08.2024) | |
| ISA/KR의 명칭 및 우편주소 | 심사관 | |
| 대한민국 특허청 (35208) 대전광역시 서구 청사로 189, 4동 (둔산동, 정부대전청사) | 양정록 | |
| 팩스 번호 +82-42-481-8578 | 전화번호 +82-42-481-5709 | |

국제조사보고서
대응특허에 관한 정보

국제출원번호

PCT/KR2024/095860

| 국제조사보고서에서 인용된 특허문헌 | 공개일 | 대응특허문헌 | 공개일 |
|-----------------------|------------|----------------------|------------|
| KR 10-2023-0075499 A | 2023/05/31 | CN 116686292 A | 2023/09/01 |
| | | EP 4205387 A1 | 2023/07/05 |
| | | JP 2023-549155 A | 2023/11/22 |
| | | US 2023-0075788 A1 | 2023/03/09 |
| | | WO 2023-034782 A1 | 2023/03/09 |
| WO 2023-081322 A1 | 2023/05/11 | CN 118235401 A | 2024/06/21 |
| US 2023-0099655 A1 | 2023/03/30 | EP 4409894 A1 | 2024/08/07 |
| | | KR 10-2024-0097844 A | 2024/06/27 |
| | | US 2023-0102958 A1 | 2023/03/30 |
| | | WO 2023-056018 A1 | 2023/04/06 |
| WO 2023-046127 A1 | 2023/03/30 | 없음 | |
| WO 2023-055167 A1 | 2023/04/06 | CN 118104234 A | 2024/05/28 |
| | | EP 4412199 A1 | 2024/08/07 |