

(12) 특허협력조약에 의하여 공개된 국제출원

(19) 세계지식재산권기구
국제사무국

(43) 국제공개일
2012년 9월 27일 (27.09.2012)



(10) 국제공개번호
WO 2012/128483 A3

- (51) 국제특허분류:
F16L 11/12 (2006.01)
- (21) 국제출원번호: PCT/KR2012/001479
- (22) 국제출원일: 2012년 2월 28일 (28.02.2012)
- (25) 출원언어: 한국어
- (26) 공개언어: 한국어
- (30) 우선권정보:
20-2011-0002410 2011년 3월 23일 (23.03.2011) KR
- (72) 발명자; 겸
- (71) 출원인: 황인수 (Hwang, In Soo) [KR/KR]; 서울특별시 양천구 신정이펜 1로 27, 506동 602호(신정동, 신정이펜하우스 5단지), 158-070 Seoul (KR).
- (74) 대리인: 배용철 (BAE, Yong Cheol); 경기도 부천시 오정구 삼정동 364 부천테크노파크 100동 305호, 421-740 Kyunggi-Do (KR).
- (81) 지정국 (별도의 표시가 없는 한, 가능한 모든 종류의 국내 권리의 보호를 위하여): AE, AG, AL, AM, AO, AT, AU, AZ, BA, BB, BG, BH, BR, BW, BY, BZ, CA, CH, CL, CN, CO, CR, CU, CZ, DE, DK, DM, DO, DZ, EC, EE, EG, ES, FI, GB, GD, GE, GH, GM, GT, HN, HR,

HU, ID, IL, IN, IS, JP, KE, KG, KM, KN, KP, KZ, LA, LC, LK, LR, LS, LT, LU, LY, MA, MD, ME, MG, MK, MN, MW, MX, MY, MZ, NA, NG, NI, NO, NZ, OM, PE, PG, PH, PL, PT, QA, RO, RS, RU, RW, SC, SD, SE, SG, SK, SL, SM, ST, SV, SY, TH, TJ, TM, TN, TR, TT, TZ, UA, UG, US, UZ, VC, VN, ZA, ZM, ZW.

- (84) 지정국 (별도의 표시가 없는 한, 가능한 모든 종류의 역내 권리의 보호를 위하여): ARIPO (BW, GH, GM, KE, LR, LS, MW, MZ, NA, RW, SD, SL, SZ, TZ, UG, ZM, ZW), 유라시아 (AM, AZ, BY, KG, KZ, MD, RU, TJ, TM), 유럽 (AL, AT, BE, BG, CH, CY, CZ, DE, DK, EE, ES, FI, FR, GB, GR, HR, HU, IE, IS, IT, LT, LU, LV, MC, MK, MT, NL, NO, PL, PT, RO, RS, SE, SI, SK, SM, TR), OAPI (BF, BJ, CF, CG, CI, CM, GA, GN, GQ, GW, ML, MR, NE, SN, TD, TG).

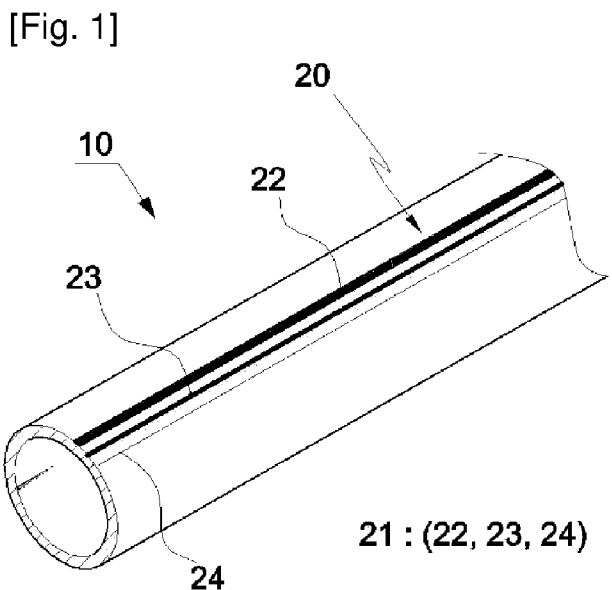
공개:

- 국제조사보고서와 함께 (조약 제 21 조(3))
- 청구범위 보정 기한 만료 전의 공개이며, 보정서를 접수하는 경우 그에 관하여 별도 공개함 (규칙 48.2(h))

- (88) 국제조사보고서 공개일: 2012년 11월 22일

(54) Title: EASILY DISTINGUISHABLE INDUSTRIAL AIR TUBE

(54) 발명의 명칭: 식별이 용이한 산업용 에어 튜브



(21)이 형성된 규격표시부(20)를 형성하게 됨을 특징으로 한다.

(57) Abstract: The present device relates to an easily distinguishable industrial air tube on which a standard-displaying part is formed on a surface of each air tube to easily distinguish the standard of the air tube, to thereby improve convenience in use. For this purpose, an air tube for pneumatic, painting, and piping applications used in various industrial settings includes a standard-displaying part (20) having a plurality of display lines (21) for displaying the standards for the outer diameter, thickness, and material of the air tube (10) such that the standards of each air tube (10) are displayed on an outer surface of the air tube (10) in order to easily distinguish each air tube.

(57) 요약서: 본 고안은 에어 튜브의 표면에 에어 튜브의 규격을 용이하게 구별할 수 있도록 에어 튜브마다 규격표시부를 형성하게 됨으로써 사용의 편리성을 향상시킬 수 있도록 한 식별이 용이한 산업용 에어 튜브에 관한 것이다. 이를 위하여 본 고안은 공압용, 도장용 및 배관용의 각종 산업 현장에서 사용되어지는 에어 튜브에 있어서, 상기 에어 튜브(10)의 외표면에 각 에어 튜브(10)의 규격을 표시하여 식별할 수 있도록 에어 튜브(10)의 외경사이즈와 두께 및 재질의 규격을 표시하게 되는 다수의 표시선

WO 2012/128483 A3

INTERNATIONAL SEARCH REPORT

International application No.

PCT/KR2012/001479

A. CLASSIFICATION OF SUBJECT MATTER

F16L 11/12(2006.01)i

According to International Patent Classification (IPC) or to both national classification and IPC

B. FIELDS SEARCHED

Minimum documentation searched (classification system followed by classification symbols)

F16L 11/12; F16L 9/127; F16L 9/12; F16L 11/11; F16L 9/00; F16L 55/00; B29D 23/00; F16L 9/133; E03B 7/09; F16L 11/10

Documentation searched other than minimum documentation to the extent that such documents are included in the fields searched

Korean Utility models and applications for Utility models: IPC as above
Japanese Utility models and applications for Utility models: IPC as above

Electronic data base consulted during the international search (name of data base and, where practicable, search terms used)

eKOMPASS (KIPO internal) & Keywords: display band, display line, bar, identification line, identification line, identification line

C. DOCUMENTS CONSIDERED TO BE RELEVANT

Category*	Citation of document, with indication, where appropriate, of the relevant passages	Relevant to claim No.
X	JP 2000-104867 A (TOTAKU KOGYO KK) 11 April 2000	1,2,3
Y	See abstract, paragraphs [0002],[0020], figure 8	4-6
Y	KR 10-2006-0082996 A (HAN, SEUNG HEE) 20 July 2006 See abstract, figure 1, claim 13	4,5
Y	KR 20-0435985 Y1 (HER, CHA SOON) 30 March 2007 See abstract, figure 1	4,5
X	JP 2000-018448 A (YOKOHAMA RUBBER CO LTD:THE) 18 January 2000 See abstract, figures 1,2	7
X	JP 2003-336770 A (JAPAN GAS ASSOCIATION et al.) 28 November 2003 See abstract, paragraph [0032], figure 1	7
X	KR 20-0215350 Y1 (PARK, LYONG GU) 02 March 2001	7
Y	See abstract, figure 1	6

 Further documents are listed in the continuation of Box C. See patent family annex.

* Special categories of cited documents:

"A" document defining the general state of the art which is not considered to be of particular relevance

"E" earlier application or patent but published on or after the international filing date

"L" document which may throw doubts on priority claim(s) or which is cited to establish the publication date of another citation or other special reason (as specified)

"O" document referring to an oral disclosure, use, exhibition or other means

"P" document published prior to the international filing date but later than the priority date claimed

"I" later document published after the international filing date or priority date and not in conflict with the application but cited to understand the principle or theory underlying the invention

"X" document of particular relevance; the claimed invention cannot be considered novel or cannot be considered to involve an inventive step when the document is taken alone

"Y" document of particular relevance; the claimed invention cannot be considered to involve an inventive step when the document is combined with one or more other such documents, such combination being obvious to a person skilled in the art

"&" document member of the same patent family

Date of the actual completion of the international search

24 SEPTEMBER 2012 (24.09.2012)

Date of mailing of the international search report

26 SEPTEMBER 2012 (26.09.2012)

Name and mailing address of the ISA/KR

Korean Intellectual Property Office
Government Complex-Daejeon, 139 Seonsa-ro, Daejeon 302-701,
Republic of Korea

Facsimile No. 82-42-472-7140

Authorized officer

Telephone No.

INTERNATIONAL SEARCH REPORT
Information on patent family members

International application No.

PCT/KR2012/001479

Patent document cited in search report	Publication date	Patent family member	Publication date
JP 2000-104867 A	11.04.2000	NONE	
KR 10-2006-0082996 A	20.07.2006	NONE	
KR 20-0435985 Y1	30.03.2007	NONE	
JP 2000-018448 A	18.01.2000	NONE	
JP 2003-336770 A	28.11.2003	NONE	
KR 20-0215350 Y1	02.03.2001	NONE	

A. 발명이 속하는 기술분류(국제특허분류(IPC))

F16L 11/12(2006.01)i

B. 조사된 분야
조사된 최소문헌(국제특허분류를 기재)
F16L 11/12; F16L 9/127; F16L 9/12; F16L 11/11; F16L 9/00; F16L 55/00; B29D 23/00; F16L 9/133; E03B 7/09; F16L 11/10

조사된 기술분야에 속하는 최소문헌 이외의 문헌
한국등록실용신안공보 및 한국공개실용신안공보: 조사된 최소문헌란에 기재된 IPC
일본등록실용신안공보 및 일본공개실용신안공보: 조사된 최소문헌란에 기재된 IPC

국제조사에 이용된 전산 데이터베이스(데이터베이스의 명칭 및 검색어(해당하는 경우))
eKOMPASS(특허청 내부 검색시스템) & 키워드: 표시띠, 표시선, 표시줄, 식별선, 식별줄, 식별라인



C. 관련 문헌

카테고리*	인용문헌명 및 관련 구절(해당하는 경우)의 기재	관련 청구항
X Y	JP 2000-104867 A (TOTAKU KOGYO KK) 2000.04.11 요약, 문단[0002],[0020] , 도면 8 참조	1,2,3 4-6
Y	KR 10-2006-0082996 A (한승희) 2006.07.20 요약, 도면 1 , 청구항 13항 참조	4,5
Y	KR 20-0435985 Y1 (허차순) 2007.03.30 요약, 도면 1 참조	4,5
X	JP 2000-018448 A (YOKOHAMA RUBBER CO LTD:THE) 2000.01.18 요약, 도면 1,2 참조	7
X	JP 2003-336770 A (JAPAN GAS ASSOCIATION 외 4명) 2003.11.28 요약, 문단[0032], 도면 1 참조	7
X Y	KR 20-0215350 Y1 (박용구) 2001.03.02 요약, 도면 1 참조	7 6

추가 문헌이 C(계속)에 기재되어 있습니다. 대응특허에 관한 별지를 참조하십시오.

* 인용된 문헌의 특별 카테고리:
 “A” 특별히 관련이 없는 것으로 보이는 일반적인 기술수준을 정의한 문헌
 “E” 국제출원일보다 빠른 출원일 또는 우선일을 가지나 국제출원일 이후에 공개된 선출원 또는 특허 문헌
 “L” 우선권 주장에 의문을 제기하는 문헌 또는 다른 인용문헌의 공개일 또는 다른 특별한 이유(이유를 명시)를 밝히기 위하여 인용된 문헌
 “O” 구두 개시, 사용, 전시 또는 기타 수단을 언급하고 있는 문헌
 “P” 우선일 이후에 공개되었으나 국제출원일 이전에 공개된 문헌
 “T” 국제출원일 또는 우선일 후에 공개된 문헌으로, 출원과 상충하지 않으며 발명의 기초가 되는 윌리나 이론을 이해하기 위해 인용된 문헌
 “X” 특별한 관련이 있는 문헌. 해당 문헌 하나만으로 청구된 발명의 신규성 또는 진보성이 없는 것으로 본다.
 “Y” 특별한 관련이 있는 문헌. 해당 문헌이 하나 이상의 다른 문헌과 조합하는 경우로 그 조합이 당업자에게 자명한 경우 청구된 발명은 진보성이 없는 것으로 본다.
 “&” 동일한 대응특허문헌에 속하는 문헌

국제조사의 실제 완료일 2012년 09월 24일 (24.09.2012)	국제조사보고서 발송일 2012년 09월 26일 (26.09.2012)
--	--

ISA/KR의 명칭 및 우편주소  대한민국 특허청 (302-701) 대전광역시 서구 청사로 189, 4동 (둔산동, 정부대전청사) 팩스 번호 82-42-472-7140	심사관 함중현 전화번호 82-42-481-5458 
--	--

국제조사보고서에서 인용된 특허문헌	공개일	대응특허문헌	공개일
JP 2000-104867 A	2000.04.11	없음	
KR 10-2006-0082996 A	2006.07.20	없음	
KR 20-0435985 Y1	2007.03.30	없음	
JP 2000-018448 A	2000.01.18	없음	
JP 2003-336770 A	2003.11.28	없음	
KR 20-0215350 Y1	2001.03.02	없음	