



República Federativa do Brasil  
Ministério do Desenvolvimento, Indústria  
e do Comércio Exterior  
Instituto Nacional da Propriedade Industrial

**(21) BR 10 2012 033040-7 A2**

(22) Data de Depósito: 21/12/2012  
(43) Data da Publicação: 17/12/2013  
(RPI 2241)



**(51) Int.Cl.:**  
**B41J 2/175**  
**C09D 11/02**

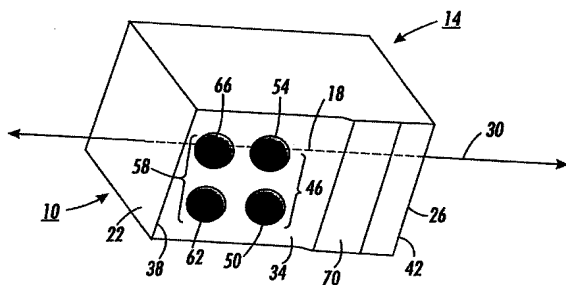
**(54) Título:** CONFIGURAÇÃO DE BASTÃO DE TINTA SÓLIDO

**(30) Prioridade Unionista:** 22/12/2011 US 13/334,569

**(73) Titular(es):** Xerox Corporation

**(72) Inventor(es):** Brent Rodney Jones, Frederick T. Mattern

**(57) Resumo:** CONFIGURAÇÃO DE BASTÃO DE TINTA SÓLIDO. A presente invenção refere-se a uma configuração de bastão de tinta sólido que proporciona eficientemente características funcionais para uso do bastão em uma impressora de tinta de mudança de fase sem impactar adversamente no conteúdo volumétrico do bastão de tinta e em sua aparência.



Relatório Descritivo da Patente de Invenção para "**CONFIGURAÇÃO DE BASTÃO DE TINTA SÓLIDO**".

Campo Técnico

O sistema de distribuição de bastão de tinta sólido revelado a-  
5 baixo é usado nas impressoras de tinta de mudança de fase, e, mais particu-  
larmente, em impressoras de tinta de mudança de fase que têm sistemas de  
distribuição configurados para tinta sólida que é maior do que pelotas ou  
pastilhas.

Antecedentes

10 Impressoras de tinta de mudança de fase ou de tinta sólida re-  
cebem tinta em várias formas sólidas, tais como pelotas ou bastões de tinta.  
As pelotas de tinta sólida ou bastões de tinta são tipicamente inseridos atra-  
vés de uma abertura de inserção de um carregador de tinta para a impresso-  
ra, e os bastões de tinta são movidos ao longo de um canal de alimentação  
15 por um mecanismo de alimentação e/ou gravidade em direção a um disposi-  
tivo de fusão. O dispositivo de fusão aquece a tinta sólida que impinge no  
dispositivo até que ela derreta. A tinta líquida é coletada e distribuída a uma  
cabeça de impressora para jateamento em um meio de registro.

Bastões de tinta conhecidos são variavelmente configurados  
20 com protuberâncias e endentações predeterminadas que servem para um  
número de propostas. Algumas configurações de bastão de tinta sólido ante-  
riormente conhecidas incluem protuberâncias e endentações que restringem  
a inserção de bastões de tinta sólidos em aberturas de canal de alimentação  
particular. Em outras configurações, algumas das protuberâncias e endenta-  
25 ções são usadas para guiar o bastão de tinta através de um canal de alimen-  
tação, para limitar a interação do bastão de tinta com estruturas de canal de  
alimentação, para interagir com sensores de identificação dentro do disposi-  
tivo de carregamento de tinta, ou para ativar sensores posicionados ao longo  
do canal de alimentação para proporcionar informação relacionada à posição  
30 do bastão de tinta em um canal de alimentação. Outras protuberâncias e  
endentações proporcionam indícios humanamente perceptíveis que ajudam  
um usuário a identificar uma cor do bastão de tinta, ou ajudam um usuário a

correlacionar um bastão de tinta com uma impressora particular, ou canal de alimentação em uma impressora. Em cada configuração de bastão de tinta, um equilíbrio é requerido entre a estética do bastão de tinta, identificação única, e proposta de uso pretendido para configurações diferentes de impressora e formulações de tinta, e a necessidade de proporcionar um cliente com um volume razoável de tinta que suportará manuseio e manobra manual ao longo de um canal de alimentação a um dispositivo de fusão. Cada configuração requer projeto completo e cuidadoso.

### Sumário

10 Uma configuração de bastão de tinta sólido proporciona eficientemente características funcionais para uso do bastão de tinta em uma impressora de tinta de mudança de fase sem impactar adversamente o conteúdo volumétrico do bastão de tinta e sua aparência, que transporta um sentido de função propositada que contribui para valor percebido, produz manuseio e carregamento do bastão de tinta intuitivos, e concede diferenças visualmente reconhecíveis entre uma multiplicidade de formas, que são simultaneamente existentes no mercado. O bastão de tinta sólido inclui um corpo de tinta sólido tendo um centro, uma primeira superfície terminal, uma segunda superfície terminal, a primeira superfície terminal e a segunda superfície terminal sendo configuradas no corpo de tinta sólido para capacitar um eixo a se estender a partir da primeira superfície terminal para a segunda superfície terminal, e passam através do centro do corpo de tinta sólido sem passagem através de qualquer outra superfície do corpo de tinta sólido, uma terceira superfície que se estende de uma borda da primeira superfície terminal a uma borda da segunda superfície terminal, um primeiro par de protuberâncias que se estende a partir da terceira superfície a uma primeira altura, uma primeira protuberância no primeiro par de protuberâncias sendo posicionada a uma distância a partir da segunda superfície terminal que é diferente do que uma distância a partir da segunda superfície terminal na qual a outra protuberância no primeiro par de protuberâncias está posicionada, um segundo par de protuberâncias que se estende a partir da terceira superfície na primeira altura, uma primeira protuberância no segundo par de

protuberâncias sendo posicionada a uma distância a partir da segunda superfície terminal que é diferente do que uma distância a partir da segunda superfície terminal na qual a outra protuberância no segundo par de protuberâncias é posicionada, e cada uma das protuberâncias no segundo par de protuberâncias sendo posicionada a uma distância a partir da segunda superfície terminal que é maior do que qualquer distância a partir da segunda superfície terminal na qual as protuberâncias do primeiro par de protuberâncias estão posicionadas, e uma quinta protuberância que se estende a partir da terceira superfície, a quinta protuberância sendo posicionada a uma distância a partir da segunda superfície terminal que é diferente do que cada distância na qual cada protuberância em pelo menos o primeiro par de protuberâncias está posicionada a partir da segunda superfície terminal, e um volume da quinta protuberância é maior do que qualquer protuberância em, ou o primeiro par de protuberâncias, ou o segundo par de protuberâncias.

#### 15 Breve Descrição dos Desenhos

A estrutura do bastão de tinta sólido configurada para uso em uma impressora de tinta de mudança de fase é discutida com referência aos desenhos agora descritos.

20 A figura 1 é uma vista de fundo de um bastão de tinta sólido tendo dois pares de protuberâncias para proporcionar uma primeira função, enquanto que uma quinta protuberância proporciona uma função de suporte.

A figura 2 é uma vista de fundo de outra concretização do bastão de tinta sólido mostrado na figura 1.

25 A figura 3 é uma vista de fundo de outra concretização do bastão de tinta sólido mostrado na figura 1 com a terceira superfície que proporciona a função de suporte que a quinta protuberância proporciona na concretização da figura 1.

30 A figura 4 é uma vista de fundo de outra concretização do bastão de tinta sólido mostrado na figura 1 com a terceira superfície que proporciona a função de suporte que a quinta protuberância proporciona na concretização da figura 1, e com uma forma diferente nas protuberâncias dos dois pares de protuberâncias mostrados na figura 1 e na figura 3.

### Descrição Detalhada

O termo "impressora" refere-se, por exemplo, a dispositivos que produzem imagens no meio, tal como impressoras, máquinas de fac-símile, copiadoras, e produtos de multifunção. A tinta sólida pode ser denominada ou referida neste documento como tinta, bastões de tinta, ou bastões.

A figura 1 mostra um exemplo de um bastão de tinta sólido tendo uma configuração com características que enfatizam diferenciação visual entre uma multiplicidade de bastões de tinta de geração anterior, comercialização de modelo de impressora atual e considerações geográficas, e que capacitam os bastões de tinta futuros a proporem interfaces similares ou equivalentes e/ou características exclusivas junto com características de diferenciação. Esta configuração capacita o uso aplicável do bastão de tinta a ser determinado por um usuário antes da inserção no dispositivo de manuseio de tinta de um produto de formação de imagem. O bastão de tinta sólido tem um corpo 14 com um centro 18, uma primeira superfície terminal 22, e uma segunda superfície terminal 26. O centro, conforme usado neste documento, se refere ao centro de gravidade para o corpo, conforme aquele termo é definido em física. A primeira superfície terminal 22 e a segunda superfície terminal 26 são orientadas e posicionadas no corpo de tinta sólido 14 para capacitar um eixo 30 a se estender a partir da primeira superfície terminal 22 para a segunda superfície terminal 26, e passam através do centro 18 do corpo de tinta sólido 14 sem passagem através de qualquer outra superfície do corpo de tinta sólido 14. Uma terceira superfície 34 se estende de uma borda 38 da primeira superfície terminal 22 a uma borda 42 da segunda superfície terminal 26. Um primeiro par de protuberâncias 46 se estende a partir da terceira superfície 34 a uma primeira altura. A protuberância 50 no primeiro par de protuberâncias 46 está posicionada a uma distância D1 a partir da segunda superfície terminal 26 que é diferente do que uma distância D2 a partir da segunda superfície terminal 26 na qual a outra protuberância 54 no primeiro par de protuberâncias 46 está posicionada. Um segundo par de protuberâncias 58 se estende a partir da terceira superfície 34 na primeira altura. A protuberância 62 no segundo par de protuberâncias

está posicionada a uma distância D3 a partir da segunda superfície terminal 26 que é diferente do que uma distância D4 a partir da segunda superfície terminal 26 na qual a outra protuberância 66 no segundo par de protuberâncias 58 está posicionada. Também, conforme mostrado na figura 1, cada

5 uma das protuberâncias 62, 66 no segundo par de protuberâncias 58 está posicionada a uma distância D3, D4, respectivamente, a partir da segunda superfície terminal que é maior do que qualquer distância D1, D2 a partir da segunda superfície terminal na qual as protuberâncias 50, 54 do primeiro par de protuberâncias 46 estão posicionadas. Uma quinta protuberância 70 se

10 estende a partir da terceira superfície 34. A quinta protuberância 70 está posicionada a uma distância D5 a partir da segunda superfície terminal 26 que é diferente do que cada distância D1, D2 na qual cada protuberância 50, 54 em pelo menos o primeiro par de protuberâncias 46 está posicionada a partir da segunda superfície terminal 26, e um volume da quinta protuberância 70

15 é maior do que qualquer protuberância 50, 54, 62, 66 em, ou o primeiro par de protuberâncias 46, ou o segundo par de protuberâncias 58.

Conforme usado neste documento, "um par de protuberâncias" se refere a um conjunto ou grupo de protuberâncias que têm pelo menos duas protuberâncias, mas podem ter mais do que duas protuberâncias pro-

20 vidas às outras limitações estruturais de um par de protuberâncias, conforme definido pelas reivindicações neste documento, são encontradas. "Protuberâncias" se referem ao significado comum de "por para fora de uma superfície circundante ou adjacente".

Em uma concretização, a protuberância 70 opera como um a-

25 poio que suporta o peso do bastão de tinta sólido 10 em uma característica de guia de canal de alimentação. Em outra concretização, a protuberância 70 opera como um apoio que suporta o peso do bastão de tinta sólido 10 em um membro de acionamento. Em ambas estas concretizações, as distâncias a partir da segunda extremidade 26 do corpo do bastão de tinta 14 das pro-

30 tuberâncias colocam as protuberâncias em ângulo com relação entre si que corresponde a um ângulo em um parafuso de condução que é operado como um membro de acionamento para mover o bastão de tinta através de um

canal de alimentação.

Em outra concretização, cada protuberância 50, 54 do primeiro par de protuberâncias 46 e do segundo par de protuberâncias 58 tem um volume aproximadamente igual a um volume das outras protuberâncias no primeiro par de protuberâncias e do segundo par de protuberâncias. Conforme mostrado na concretização da figura 1, cada protuberância 50, 54 do primeiro par de protuberâncias 46 e do segundo par de protuberâncias 46 tem uma superfície curvada, embora outros perfis linear e não linear possam ser usados.

Outras concretizações do bastão de tinta têm uma quinta protuberância 70 com outras características. Por exemplo, em uma concretização, o volume da quinta protuberância 70 é pelo menos trinta por cento maior do que qualquer protuberância em, ou no primeiro par de protuberâncias 46, ou no segundo par de protuberâncias 58. Em outra concretização, a quinta protuberância 70 se estende através de uma largura da terceira superfície 34 que é ortogonal a uma linha que se estende a partir da primeira superfície terminal 22 para a segunda superfície terminal 26, e também se estende paralela ao eixo 30 que se estende a partir da primeira superfície terminal 22 para a segunda superfície terminal 26 que passa através do centro 18 do corpo de tinta sólido 14. Em outras concretizações, a quinta protuberância não cobre completamente a largura da terceira superfície, mas é truncada em uma ou ambas as extremidades da protuberância na direção que é paralela com a largura da terceira superfície 34. Em ainda outra concretização, a forma e/ou tamanho, incluindo a altura do segundo par de protuberância 58, pode ser diferente do que o primeiro par 46, ou tais diferenças podem se aplicar a indivíduos dentro do par. Em qualquer destas concretizações, o bastão de tinta é configurado de tal maneira a efetuar o apoio pretendido, guia, ou função de alimentação. Estas várias configurações intensificam a faixa de diferenciação visual entre bastões individuais à parte a partir das funções de interface do bastão de tinta com o dispositivo de manuseio/carregamento de tinta de uma impressora.

Na figura 2, outra concretização do bastão de tinta sólido é mos-

trada com características similares sendo identificadas com os mesmos números de referência usados para identificar características na concretização da figura 1. Nesta concretização, a quinta protuberância não é uma estrutura unitária, mas preferivelmente dividida em uma quinta protuberância 70 e uma sexta protuberância 74. A sexta protuberância 74 se estende a partir da terceira superfície 34 e uma soma do volume da quinta protuberância e um volume da sexta protuberância é maior do que qualquer protuberância 50, 54, 62, 66 em, ou no primeiro par de protuberâncias 46, ou no segundo par de protuberâncias 58. Nesta concretização, a quinta protuberância 70 e a sexta protuberância 74 cada tem uma superfície 78 que se inclina relativo a um plano da terceira superfície 34 de uma primeira altura, que não é inserida na terceira superfície, a uma segunda altura acima da terceira superfície. Em uma concretização, a segunda altura é maior do que a primeira altura, enquanto que, em outra concretização, a segunda altura é igual à primeira altura.

Na figura 3, outra concretização do bastão de tinta sólido é mostrada com características similares sendo identificadas com os mesmos números de referência usados para identificar características na concretização da figura 1. Nesta concretização, a quinta protuberância foi removida e a terceira superfície 34 proporciona suporte para o bastão de tinta sólido. O espaçamento entre o primeiro par de protuberâncias e o segundo par de protuberâncias é maior do que mostrado na figura 1. Uma concretização similar não tendo uma quinta protuberância é mostrada na figura 4. Conforme notado acima, algumas concretizações têm protuberâncias que têm formas lineares, conforme mostrado na figura 4, enquanto que outras concretizações têm formas lineares, conforme mostrado na figura 3.

## REIVINDICAÇÕES

1. Bastão de tinta sólido compreendendo:

um corpo de tinta sólido tendo um centro;

uma primeira superfície terminal;

5                   uma segunda superfície terminal, a primeira superfície terminal e a segunda superfície terminal sendo configurada no corpo de tinta sólido para capacitar um eixo a se estender a partir da primeira superfície terminal para a segunda superfície terminal e passa através do centro do corpo de tinta sólido sem passagem através de qualquer outra superfície do corpo de  
10 tinta sólido;

uma terceira superfície que se estende a partir de uma borda da primeira superfície terminal a uma borda da segunda superfície terminal;

um primeiro par de protuberâncias que se estende a partir da terceira superfície, uma primeira protuberância no primeiro par de protuberâncias sendo posicionada a uma distância a partir da segunda superfície terminal que é diferente de uma distância a partir da segunda superfície terminal na qual a outra protuberância no primeiro par de protuberâncias está  
15 posicionada;

um segundo par de protuberâncias que se estende a partir da terceira superfície, uma primeira protuberância no segundo par de protuberâncias sendo posicionado a uma distância a partir da segunda superfície terminal que é diferente de uma distância a partir da segunda superfície terminal na qual a outra protuberância no segundo par de protuberâncias está  
20 posicionado, e cada uma das protuberâncias no segundo par de protuberâncias sendo posicionado a uma distância a partir da segunda superfície terminal que é maior do que qualquer distância a partir da segunda superfície terminal na qual as protuberâncias do primeiro par de protuberâncias estão  
25 posicionadas; e

uma quinta protuberância que se estende a partir da terceira superfície, a quinta protuberância sendo posicionada a uma distância a partir da segunda superfície terminal que é diferente de cada distância na qual cada protuberância em pelo menos o primeiro par de protuberâncias está  
30

posicionada a partir da segunda superfície terminal, e um volume da quinta protuberância é maior do que qualquer protuberância em, ou o primeiro par de protuberâncias, ou o segundo par de protuberâncias.

5 2. Bastão de tinta sólido, de acordo com a reivindicação 1, no qual as protuberâncias do primeiro par de protuberâncias e as protuberâncias do segundo par de protuberâncias são idênticas em tamanho e forma.

10 3. Bastão de tinta sólido, de acordo com a reivindicação 1, no qual cada protuberância do primeiro par de protuberâncias e do segundo par de protuberâncias tem um volume aproximadamente igual a um volume das outras protuberâncias no primeiro par de protuberâncias e no segundo par de protuberâncias.

4. Bastão de tinta sólido, de acordo com a reivindicação 1, no qual cada protuberância do primeiro par de protuberâncias e do segundo par de protuberâncias tem uma superfície curvada.

15 5. Bastão de tinta sólido, de acordo com a reivindicação 1, no qual uma primeira protuberância do primeiro par de protuberâncias e uma primeira protuberância do segundo par de protuberâncias são separadas a partir das outras protuberâncias no primeiro par de protuberâncias e no segundo par de protuberâncias por uma distância igual.

20 6. Bastão de tinta sólido, compreendendo:

um corpo de tinta sólido tendo um centro;

uma primeira superfície terminal;

25 uma segunda superfície terminal, a primeira superfície terminal e a segunda superfície terminal sendo configuradas no corpo de tinta sólido para capacitar um eixo a se estender a partir da primeira superfície terminal para a segunda superfície terminal, e passa através do centro do corpo de tinta sólido sem passagem através de qualquer outra superfície do corpo de tinta sólido;

30 uma terceira superfície que se estende de uma borda da primeira superfície terminal a uma borda da segunda superfície terminal;

um primeiro par de protuberâncias que se estende a partir da terceira superfície em uma primeira altura, uma primeira protuberância no

primeiro par de protuberâncias sendo posicionada a uma distância a partir da segunda superfície terminal que é diferente de uma distância a partir da segunda superfície terminal na qual a outra protuberância no primeiro par de protuberâncias está posicionada; e

5                   um segundo par de protuberâncias que se estende a partir da terceira superfície na primeira altura, uma primeira protuberância no segundo par de protuberâncias sendo posicionada a uma distância a partir da segunda superfície terminal que é diferente de uma distância a partir da segunda superfície terminal na qual a outra protuberância no segundo par de protuberâncias está posicionada, e cada uma das protuberâncias no segundo par de protuberâncias sendo posicionada a uma distância a partir da segunda superfície terminal que é maior do que qualquer distância a partir da segunda superfície terminal na qual as protuberâncias do primeiro par de protuberâncias estão posicionadas.

15                   7. Bastão de tinta sólido, compreendendo:

um corpo de tinta sólido tendo um centro;

uma primeira superfície terminal;

uma segunda superfície terminal, a primeira superfície terminal e a segunda superfície terminal sendo configuradas no corpo de tinta sólido para capacitar um eixo a se estender a partir da primeira superfície terminal para a segunda superfície terminal, e passam através do centro do corpo de tinta sólido sem passagem através de qualquer outra superfície do corpo de tinta sólido;

25                   uma terceira superfície que se estende de uma borda da primeira superfície terminal a uma borda da segunda superfície terminal;

um primeiro par de protuberâncias que se estende a partir da terceira superfície, uma primeira protuberância no primeiro par de protuberâncias sendo posicionada a uma distância a partir da segunda superfície terminal que é diferente de uma distância a partir da segunda superfície terminal na qual a outra protuberância no primeiro par de protuberâncias está posicionada; e

um segundo par de protuberâncias que se estende a partir da

terceira superfície, uma primeira protuberância no segundo par de protuberâncias sendo posicionada a uma distância a partir da segunda superfície terminal que é diferente de uma distância a partir da segunda superfície terminal na qual a outra protuberância no segundo par de protuberâncias está posicionada, e cada uma das protuberâncias no segundo par de protuberâncias sendo posicionada a uma distância a partir da segunda superfície terminal que é maior do que qualquer distância a partir da segunda superfície terminal na qual as protuberâncias do primeiro par de protuberâncias estão posicionadas.

10                   8. Bastão de tinta sólido, de acordo com a reivindicação 7, no qual as protuberâncias do primeiro par de protuberâncias e as protuberâncias do segundo par de protuberâncias são idênticas em tamanho e forma.

15                   9. Bastão de tinta sólido, de acordo com a reivindicação 7, no qual cada protuberância do primeiro par de protuberâncias e o segundo par de protuberâncias têm um volume aproximadamente igual a um volume das outras protuberâncias no primeiro par de protuberâncias e no segundo par de protuberâncias.

20                   10. Bastão de tinta sólido, de acordo com a reivindicação 7, no qual cada protuberância do primeiro par de protuberâncias e o segundo par de protuberâncias têm uma superfície curvada.

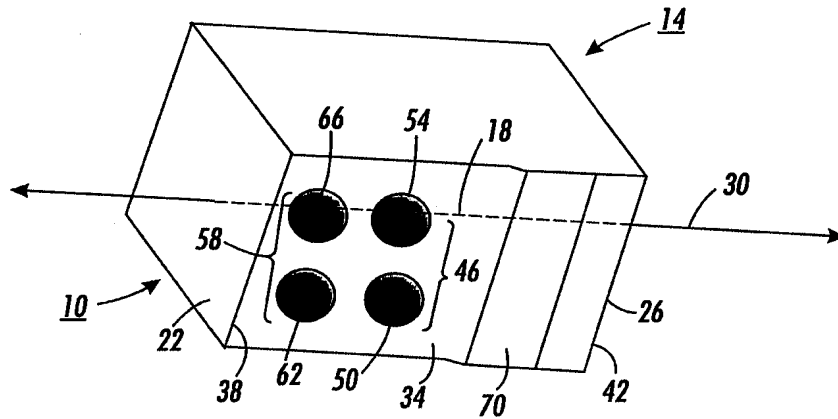


FIG. 1

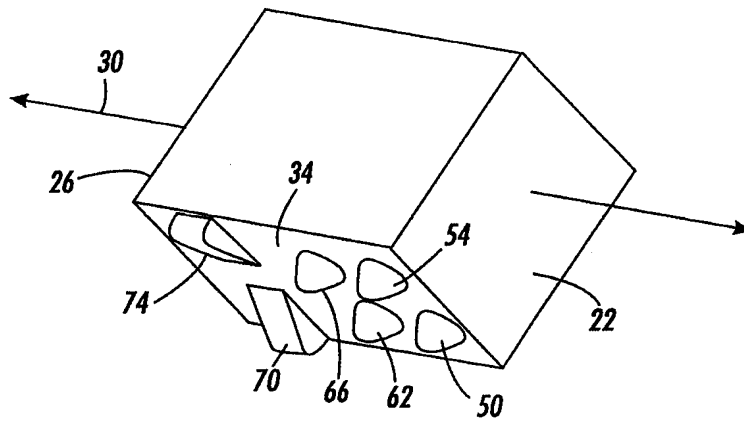


FIG. 2

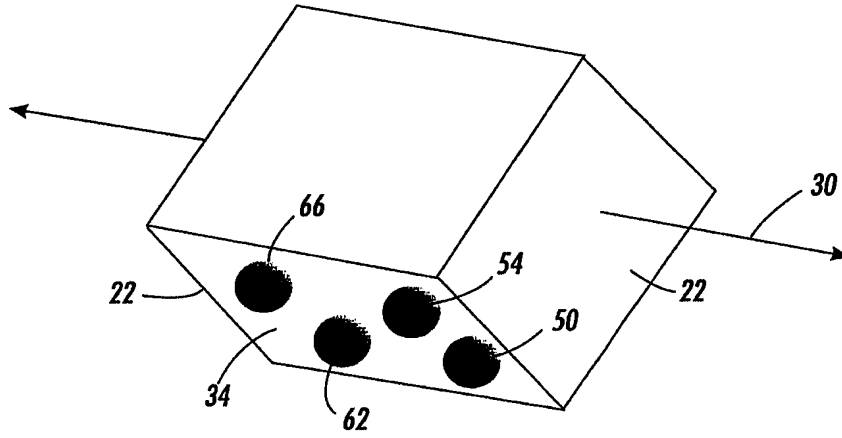


FIG. 3

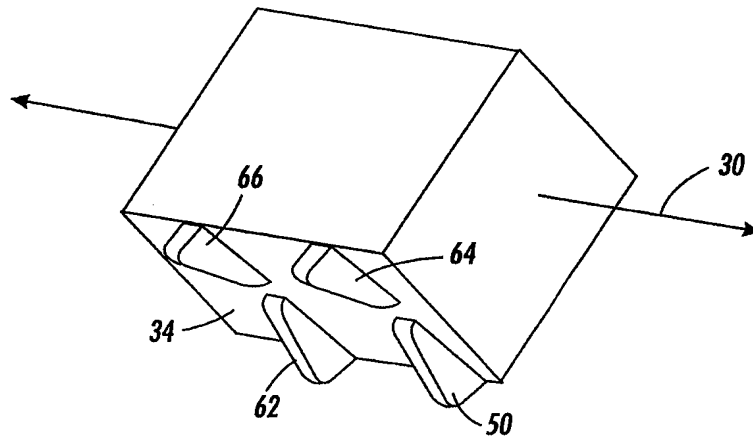


FIG. 4

**RESUMO**

Patente de Invenção: **"CONFIGURAÇÃO DE BASTÃO DE TINTA SÓLIDO"**.

5 A presente invenção refere-se a uma configuração de bastão de tinta sólido que proporciona eficientemente características funcionais para uso do bastão de tinta em uma impressora de tinta de mudança de fase sem impactar adversamente no conteúdo volumétrico do bastão de tinta e em sua aparência.