

PŘIHLÁŠKA VYNÁLEZU

zveřejněná podle § 31 zákona č. 527/1990 Sb.

(21) Číslo dokumentu:

2008-419

(13) Druh dokumentu: **A3**

(19)
ČESKÁ
REPUBLIKA



ÚŘAD
PRŮMYSLUVÉHO
VLASTNICTVÍ

(22) Přihlášeno: **03.07.2008**

(40) Datum zveřejnění přihlášky vynálezu: **18.02.2009**
(Věstník č. 7/2009)

(51) Int. Cl.:

G01L 1/10 (2006.01)
G01L 1/14 (2006.01)
G01B 17/04 (2006.01)
G01B 21/32 (2006.01)
G01H 13/00 (2006.01)
G01P 15/10 (2006.01)

(71) Přihlašovatel:

České vysoké učení technické v Praze Fakulta
elektrotechnická, Praha, CZ

(72) Původce:

Hospodka Jiří Doc. Dr. Ing., Brandýsek, CZ

(74) Zastupce:

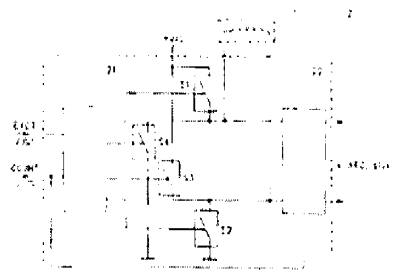
Ing. Hana Dušková, Na Kočově 180, Chotutice, 28301

(54) Název přihlášky vynálezu:

**Zařízení pro kontinuální měření kmitů
strunových tenzometrických snímačů s
dvouvodičovým připojením**

(57) Anotace:

Uvedené řešení budiče a jeho řízení umožňuje velmi účinně vybuzení vlastních kmitů strunových tenzometrických snímačů. Budič (2) je navržen pro systémy pracující na principu měření tlumených kmitů snímačů se synchronním buzením. Pro buzení je použita série pulzů generovaných řídicím obvodem budiče (2) obsahujícího čítač (79) a řídicí obvod (75) pro jeho řízení. Ty jsou spojeny s výstupem napětím řízeného oscilátoru fázového závěsu zařízení a generují signály pro vlastní budič (2). Ten připojuje v průběhu buzení na snímač (1) napájecí napětí pomocí čtyř řízených spínačů (S1, S2, S3, S4) a to střídavě v obou směrech bez zavedení stejnosměrné složky buzení. Budič (2) se skládá z oddělovače (21), jednotlivých spínačů (S1, S2, S3, S4), které řídí a z bloku (22) ochran, které zamezují průniku budičích pulzů do navazujícího rozdílového zesilovače, který je zařazen na vstupu aktivního RC filtru (3) a je připojen na výstup budiče (2). Vzhledem k symetrické konstrukci budiče lze tento zesilovač konstruovat jako rozdílový, zesilující užitečný indukovaný signál s potlačením souhlasného rušení.



Zařízení pro kontinuální měření kmitů strunových tenzometrických snímačů s dvou vodičovým připojením

Oblast techniky

Předkládané řešení se týká zařízení pro měření kmitů strunových tenzometrických snímačů s dvou vodičovým připojením a popisuje nový princip budiče pro buzení vlastních kmitů strunových tenzometrických snímačů.

Dosavadní stav techniky

Princip stávajících budičů jednocívkových snímačů vychází ze známého principu, kdy se kmitů struny vybudí impulzem v budicí cívice a následně se snímá napětí generované v cívice vlivem dokmitávání struny. Zde existují různé modifikace, místo jednoho pulzu lze použít sérii pulzů, aby se dosáhlo dobrého vybudění struny. Pokud bylo v některých typech budičů použito tohoto typu buzení sérií pulzů, jednalo se vždy o systémy, kdy byl budicí signál vždy stejný, nezávislý na vlastnostech snímače, čímž však nelze zaručit optimální vybudění pro různé typy snímačů. Pro zpracování generovaného napětí se používá buď širokopásmový zesilovač nebo selektivní zesilovač s omezeným kmitočtovým pásmem. Přesná zapojení firemních budičů jsou většinou nedostupná, ale lze konstatovat, že se jedná většinou pouze o tento jednoduchý princip realizovaný výše uvedeným způsobem.

Princip popsáný v CZ patentu č. 298425 je založen na uvedeném vybudění struny proudovým pulzem, přičemž k zesílení indukovaného signálu se využívá jednak aktivního RC filtru typu pásmová propust s pevně daným propustným pásmem, jednak přeladitelného úzkopásmového zesilovacího SC filtru, tedy filtru se spínanými kapacitami zapojeného v kaskádě. Tento filtr je realizován technikou spínaných kapacitorů a je přeladován kmitočtem fázového závěsu, který je v zasynchronizovaném stavu přesně naladěný na násobek rezonančního kmitočtu

struny. Pro správnou funkci celého zařízení je nutný blok ovládání, který jednak řídí uvedené bloky, jednak zajistí přechod do synchronního stavu po zapnutí zařízení nebo připojení snímače.

Pro přechod do synchronního stavu je nutné naladit oscilátor fázového závěsu na požadovaný kmitočet tak, aby byl přeladitelný úzkopásmový zesilovací filtr naladěn právě na rezonanční kmitočet struny snímače. To zajišťuje, jak bylo uvedeno, blok ovládání. Oscilátor fázového závěsu je přeladován pomocí pomaloběžného generátoru, přičemž snímač je buzen prostřednictvím pulzů z řídicího obvodu, který je zde tvořen monostabilním obvodem. Ten je synchronním stavu zařízení periodicky aktivovaný astabilním klopným obvodem a zároveň je sledována velikost indukovaného napětí po průchodu filtry. Pokud toto napětí dosáhne požadované úrovně, znamená to, že přeladitelný úzkopásmový zesilovací filtr, resp. oscilátor fázového závěsu je správně naladěn a obvod se přepne do synchronního stavu. Oscilátor fázového závěsu se začne řídit výstupem fázového detektoru závěsu, který porovnává jednak kmitočet indukovaného signálu struny a jednak příslušně vydělený kmitočet oscilátoru fázového závěsu. Dělicí poměr děliče kmitočtu je shodný s poměrem kmitočtu středu propustného pásma přeladitelného úzkopásmového zesilovacího filtru k jeho ladíci kmitočtu. Při přechodu do synchronního stavu se zároveň deaktivuje astabilní klopný obvod a monostabilní klopný obvod je aktivován prostřednictvím komparátoru v závislosti na velikosti indukovaného napětí, zesíleného v kaskádě filtrů. Pokud toto napětí klesne pod nastavenou mez, tedy když struna snímače již kmitá s malou amplitudou, komparátor aktivuje monostabilní klopný obvod, jehož pulzem je řízen vlastní budič snímače a tím dojde k vybuzení struny.

Uvedený princip je použitelný na buzení většiny vyráběných typů snímačů, na jejichž vlastnosti jako je rezonanční kmitočet struny a dekrement útlumu kmitů se adaptuje. Má však i jisté nevýhody. Mezi ty patří nízká míra vybuzení struny a konstantní šířka budičeho pulzu dané monostabilním klopným obvodem. Pro dostatečné vybuzení je pak nutné použít poměrně vysoké napětí 20V. Tyto nevýhody odstraňuje dále popisovaná úprava zařízení.

Podstata vynálezu

Výše uvedené nevýhody odstraňuje zařízení pro kontinuální měření kmitů strunových tenzometrických snímačů s dvou vodičovým připojením podle předkládaného řešení. Toto zařízení vychází z CZ patentu č.298425 a jeho společná část je tvořena budičem propojeným s aktivním RC filtrem typu pásmová propust s pevně daným propustným pásmem, jehož výstup je přes přeladitelný úzkopásmový zesilovací SC filtr spojen se zesilovačem a prvním komparátorem. Jeho výstup je zapojen jednak na vstup fázového závěsu, jednak na vstup dolní propusti bloku ovládání. Fázový závěs je tvořen fázovým detektorem, napětím řízeným oscilátorem se vstupním filtrem a děličem kmitočtu, přičemž výstup jeho oscilátoru je propojen s ladicím vstupem zesilovacího SC filtru. Ovládací jednotka přepíná pomocí elektronického přepínače vstup řízeného oscilátoru fázového závěsu buď na výstup pomaloběžného generátoru nebo přes vstupní filtr na výstup fázového detektoru. Ovládací jednotka je dále tvořena zmíněnou dolní propustí, jejíž výstup je propojen s druhým a třetím komparátorem. Druhý komparátor ovládá elektronický přepínač a blokovací vstup třetího komparátoru a astabilního klopného obvodu. Výstup astabilního klopného obvodu je spolu s výstupem třetího komparátoru připojen na řídicí blok budiče. Výchozí stav je nastavován resetovacím obvodem, jehož výstupy inicializují jednak pomaloběžný generátor, jednak řídicí blok budiče.

Podstatou nového řešení je, že aktivní RC filtr je buzen symetricky a má na svém vstupu rozdílový zesilovač, který je zapojen na výstup budiče. Dále je změněno zapojení budiče, který tvořen oddělovačem pro napěťové přizpůsobení vstupních signálů, tj. budicího signálu EXCT a signálu čítání COUNT. Jeho výstupy ovládají elektronické spínače, které připojují na snímač napájecí napětí, a to střídavě v obou směrech, podle signálu EXCT, čímž je struna snímače buzena. Uvedené signály EXCT a COUNT jsou generovány v řídicím bloku budiče. Ten je tvořen řídicím obvodem čítače a k němu připojeným čítačem. Výstup E přetečení čítače je propojen se vstupem stavu čítače řídicího obvodu. Hlavní vstup čítače je propojen, spolu se vstupem budicích pulzů řídicího obvodu, s výstupem děliče kmitočtu fázového závěsu. Resetovací vstup čítače je signálem COUNT propojen s výstupem čítání řídicího obvodu, který je spojen s vlastním budičem, se vstupem čítání jeho

oddělovače a zároveň s řídicím vstupem jeho bloku ochran. Výstup spínacích pulzů EXCT řídicího obvodu je spojen s budícím vstupem oddělovače vlastního budiče.

Budič je tedy tvořen oddělovačem, blokem ochran a dále čtyřmi spínači, přičemž oddělovač má dva vstupy, vstup budícího signálu EXCT a vstup signálu čítání COUNT. Jeho první výstup je spojen s ovládacím vstupem prvního spínače, jehož jedna svorka je připojena na kladné napájecí napětí a druhá je propojena jednak s jedním vstupem bloku ochran, jednak s jednou svorkou čtvrtého spínače, jehož druhá svorka je uzemněna a jehož ovládací vstup je spojen se čtvrtým výstupem oddělovače a jednak je opatřen svorkou pro připojení jednoho konce strunového snímače. Dále je třetí výstup oddělovače spojen s ovládacím vstupem třetího spínače, jehož jedna svorka je připojena na kladné napájecí napětí a druhá je propojena jednak s druhým vstupem bloku ochran, jednak s jednou svorkou druhého spínače, jehož druhá svorka je uzemněna a jehož ovládací vstup je spojen s druhým výstupem oddělovače a jednak je opatřen svorkou pro připojení druhého konce strunového snímače.

Blok ochran slouží k tomu, že zkratuje výstup budiče po dobu buzení snímače. Po ukončení buzení snímače a po odeznění přechodového děje na budící cívce se indukované napětí snímače připojí na vstup aktivního RC filtru.

Nový budící obvod strunových tenzometrických snímačů je realizován tak, že struna snímače je buzena prostřednictvím proudového pulzu, jehož šířka je odvozena od rezonančního kmitočtu struny, tj. je přizpůsobena vlastnostem snímače tak, aby vybuzení první harmonické struny snímače tímto pulzem bylo co největší. Místo jednoho pulzu je dále použita série pulzů EXCT, přičemž jejich perioda splňuje kritérium maximálního vybuzení. Zapojení vlastního budiče je striktně symetrické, což umožňuje jednak aktivní buzení snímače v obou fázích signálu EXCT a jednak navázání přístrojového rozdílového zesilovače pro zesílení užitečného signálu a potlačení jeho rušivých souhlasných složek. Buzení v obou fázích dále zdvojnásobuje vybuzení struny snímače. Výsledné indukované napětí snímače je pak větší a tím se zvětšuje i odstup užitečného signálu od rušení.

Pro maximální vybuzení první harmonické struny snímače je nutné, aby šířka budicího pulzu odpovídala polovině rezonanční periody kmitů struny snímače a frekvence pulzů při buzení pomocí série pulzů byla shodná s vlastním rezonančním kmitočtem struny snímače. Z tohoto důvodu je možné tento typ buzení použít pouze u systému se synchronizací.

Princip celého zařízení zůstává vzhledem k řešení v patentu CZ 298425 nezměněn, mění se však systém buzení a zapojení vlastního budiče včetně příslušných ochran.

Přehled obrázků na výkresech

Vlastní budič a úprava zařízení pro kontinuální měření kmitů strunových tenzometrických snímačů s dvou vodičovým připojením podle předkládaného řešení bude blíže popsán pomocí přiložených výkresů. Na obr.1 je blokové schéma vlastního budiče, jehož možnou konkrétní obvodovou realizaci ukazuje obrázek 2. Na obrázku 3 je uvedeno celkové blokové schéma zařízení z CZ 298425, které je upraveno podle zde uvedeného popisu, přičemž bloky, u kterých došlo ke změnám jsou zakresleny tučně.

Příklady provedení vynálezu

Celého zařízení vychází, jak již bylo uvedeno, z modifikace systému z CZ 298425. Podstatou vynálezu je změna činnosti a zapojení některých bloků, a to zapojení vlastního budiče a jeho řízení a doplnění aktivního RC filtru o rozdílový zesilovač.

Zapojení vlastního budiče ukazuje blokové schéma na Obr. 1. Budič je tvořen oddělovačem 21 s budícím vstupem a se vstupem čítání jehož výstupy ovládají jednotlivé spínače, první výstup ovládá první spínač S1, druhý výstup ovládá druhý spínač S2, třetí výstup ovládá třetí spínač S3 a čtvrtý výstup ovládá čtvrtý spínač S4. Další propojení je následující. Jedna svorka prvního spínače S1 je připojena na kladné napájecí napětí a druhá je propojena jednak s první svorkou strunového

snímače 1, jednak s jednou svorkou čtvrtého spínače S4, jehož druhá svorka je uzemněna a dále s jedním vstupem bloku 22 ochran. Druhá svorka strunového snímače 1 je připojena jednak k jedné svorce druhého spínače S2, jehož druhá svorka je uzemněna, jednak k druhé svorce třetího spínače S3 jehož první svorka je připojena na kladné napájecí napětí a dále k druhému vstupu bloku 22 ochran.

Na obr.3 je celkové blokové schéma zařízení. Toto schéma z velké části odpovídá řešení podle CZ 298425. Stručně popsáno, jedná se o zařízení pro kontinuální měření kmitů strunových tenzometrických snímačů s dvou vodičovým připojením tvořené nově uspořádaným, výše popsaným, budičem 2 propojeným s aktivním RC filtrem 3 typu pásmová propust s pevně daným propustným pásmem, jehož výstup je přes přeladitelný úzkopásmový zesilovací SC filtr 4 spojen se zesilovačem a prvním komparátorem 5. První komparátor 5 je spojen jednak s jedním vstupem fázového detektoru 61 fázového závěsu obsahujícím dále napětím řízený oscilátor 64, dělič kmitočtu 65 a vstupní filtr tvořený odporem 62 a kondenzátorem 63 paralelně připojeným ke vstupu oscilátoru 64. Výstup oscilátoru 64 je propojen s ladicím vstupem zesilovacího filtru 4 a současně s děličem kmitočtu 65, jehož výstup je připojen na druhý vstup fázového detektoru 61. Vstup oscilátoru 64 je připojen na výstup dvupolohového elektronického prepínače 78 ovládací jednotky, která na vstup oscilátoru připojuje buď výstup fázového detektoru 61 přes odpor 62 nebo výstup pomaloběžného generátoru 77. Ovládací jednotka je dále tvořena dolní propustí 71 propojenou s druhým komparátorem 72 a s třetím komparátorem 73. Druhý komparátor 72 je propojen s řídicí svorkou elektronického prepínače 78, s blokovacím vstupem druhého komparátoru 73 a s blokovacím vstupem astabilního klopného obvodu 74. Výstup astabilního klopného obvodu 74 je spolu s výstupem třetího komparátoru 73 připojen na řídicí blok budiče. Tento řídicí blok budiče je spojen s invertovaným výstupem resetovacího obvodu 76, na jehož neinvertující výstup je připojen nulovací vstup pomaloběžného generátoru 77. Kromě nově vytvořeného budiče 2 je dále nově vytvořen RC filtr 3, který má nyní na svém vstupu rozdílový zesilovač, a pak řídicí blok 75 budiče. Tento řídicí blok budiče 2 je zde tvořen řídicím obvodem 75 a k němu připojeným čítačem 79. Čítač 79 je opatřen výstupem přečtení E, který je propojen se vstupem stavu čítače řídicího obvodu 75. Hlavní vstup čítače 79 je spolu se vstupem budících pulzů řídicího obvodu 75 propojen s výstupem děliče kmitočtu 65 a resetovací vstup čítače 79 je signálem

COUNT propojen s výstupem čítání řídicího obvodu 75. Ten je spojen se vstupem čítání oddělovače 21. Výstup spínacích pulzů EXCT řídicího obvodu 75 je spojen s budícím vstupem oddělovače 21.

Snímač 1 je buzen přivedením napájecího napětí +Ucc a to v obou směrech pomocí prvního až čtvrtého spínače S1 až S4. Ty jsou řízeny signály EXCT a COUNT, upravenými v bloku oddělovače 21 na potřebnou velikost. Spínače S1 až S4 jsou řízeny následovně. Pokud je signál COUNT v log. 1, jsou spínány signálem EXCT tak, že při jedné úrovni je sepnut první spínač S1 spolu s druhým spínačem S2, přičemž třetí spínač S3 a čtvrtý spínač S4 jsou rozepnuté. Při opačné úrovni signálu EXCT se stavy spínačů zamění. To znamená, že budící napětí daného snímače se periodicky mění s amplitudou +Ucc a s nulovou stejnosměrnou složkou. Při dané velikosti napájecího napětí tak lze dosáhnout maximálního vybuzení snímače. Díky tomuto principu a díky buzení sérii pulzů může být velikost napájecího napětí výrazně nižší i pro dosažení podstatně vyššího vybuzení. Pokud je signál EXCT v log. 1 je tedy snímač 1 buzen a zároveň je pomocí bloku ochran 22 blokován výstup, aby nedošlo k přebuzení následných selektivních zesilovačů, tj, aktivního RC filtru 3 a přeladitelného úzkopásmového SC filtru 4. Jestliže přejde signál COUNT do log. 0, rozpojí se všechny čtyři spínače S1 až S4 a zároveň se po odeznění přechodného stavu připojí v bloku ochran 22 výstup snímače 1 na vlastní výstup budiče 2. Možný příklad obvodové realizace budiče 2 je zakreslen na obrázku 2. Oddělovač 21 je realizován logickým obvodem IO1 s třístavovým výstupem, který je řízen signálem COUNT přes oddělovací invertor, tvořeným prvním unipolárním tranzistorem T1 a prvním zatěžovacím odporem R1. Na vstupy řídicích hradel obvodu IO1 je připojen signál EXCT opět přes oddělovací invertor, tvořeným druhým unipolárním tranzistorem T2 a druhým zatěžovacím odporem R2. První až čtvrtý spínač S1 až S2 jsou realizovány třetím až šestým unipolárním tranzistorem T3 až T6 s prvním až čtvrtým nastavovacím odporem R3 až R6. Třetí až šestý unipolární tranzistor T3 až T6 jsou uzavřeny, pokud nejsou buzeny logickým obvodem IO1. Blok ochran 22 je tvořen jednak diodami, a to první Schotkyho diodou D2 a druhou Schotkyho diodou D3 a jednak sedmým unipolárním tranzistorem T7 a osmým unipolárním tranzistorem T8, které prostřednictvím prvního ochranného odporu R11 a druhého ochranného odporu R12 odpojují snímač 1 od následného rozdílového zesilovače v bloku aktivního RC filtru 3, jehož vstup je sedmým unipolárním

tranzistorem T7 a osmým unipolárním tranzistorem T8 ochrany připojován na zemní svorku v případě buzení snímače. Článek složený z diody D1, odporu R7 a kondenzátoru C1 zajišťuje okamžité sepnutí sedmého a osmého unipolárního tranzistoru T7 a T8 ochran při počátku buzení snímače 1 a naopak zpožděné odpojení po ukončení buzení. Udržovací kondenzátor C2 zajišťuje spolu s oddělovacím odporem R8 filtraci napájecího napětí proti pronikání budících pulzů. Výstupní signál je pak odebírán symetricky a je veden k aktivnímu RC filtru 3. Na jeho vstupu je nutné zapojit přístrojový rozdílový zesilovač, který jednak zesílí užitečný signál snímače 1 a jednak potlačí souhlasnou složku – rušení.

Začlenění nového budiče 2 a generování signálů EXCT a COUNT v blokovém schématu původního budiče z CZ 298425 ukazuje Obr. 3. Postavení bloků budiče 2 a aktivního RC filtru 3 se nezměnilo, ale jak vyplývá z výše uvedeného popisu, změnila se obvodová realizace budiče 2 a uspořádání aktivního RC filtru 3. Budič 2 umožňuje výše popsaný nový způsob buzení. Aktivní RC filtr 3 je na vstupu vybaven navíc rozdílovým zesilovačem. Dále se diametrálně změnilo zapojení řídicího bloku budiče, který byl původně realizován pouze monostabilním klopným obvodem. Nyní je tento řídicí blok tvořen čítačem pulzů 79 a je ovládán řídicím obvodem 75. Oba tyto bloky mají na jeden ze vstupů přiveden výstupní signál f_0 , tj. výstup děliče kmitočtu 65. Řídicí obvod 75 čítače se aktivuje stejně jako původní obvod, tedy náběžnou hranou signálu IMP ze třetího komparátoru 73 nebo sestupnou hranou pomocného astabilního klopného obvodu 74. Po aktivaci se s náběžnou hranou signálu f_0 změní výstupní signál COUNT řídicího obvodu 75 z log. 0 na log. 1. Zároveň se signál f_0 objeví na výstupu EXCT, jehož pulzy řídí buzení snímače 1. S náběžnou hranou signálu COUNT začne čítač 79 čítat pulzy signálu f_0 . Pokud jejich počet dosáhne přednastaveného čísla, obvykle 10, změní řídicí obvod 75 ovládání čítače 79 na základě signálu E výstupní signál COUNT úroveň na log. 0. Snímač 1 přestane být buzen a čítač 79 je tímto znovu inicializován. Poslední vstup řídicího obvodu 75 ovládání čítače 79 je určen pro invertovaný signál RESET, který slouží pro nastavení počátečního stavu jak řídicího obvodu 75, tak jeho prostřednictvím i čítače 79.

Výše uvedeným postupem je zajištěno buzení sérii pulzů. V zasynchronizovaném stavu pak jejich šířka přesně odpovídá šířce pro optimální buzení, tj. polovině

rezonanční periody struny. Pokud není systém v zasynchronizovaném stavu, buzení není efektivní a navíc není přeladitelný úzkopásmový zesilovací SC filtr 5 naladěn. Nedojde tedy ke změně stavu, pokud pomaloběžný generátor 77 nenaladí napětím řízený oscilátor 64 na požadovaný kmitočet, tj. stonásobek rezonančního kmitočtu struny. Tím jsou splněny podmínky přechodu zařízení do synchronního stavu a snímač 1 je buzen optimálně. Mimo popsané změny zůstává činnost systému nezměněna.

Uvedené změny byly ověřeny funkčním vzorkem a bylo prokázáno deklarované mnohonásobně vyšší vybuzení všech dostupných typů strunových tenzometrických snímačů.

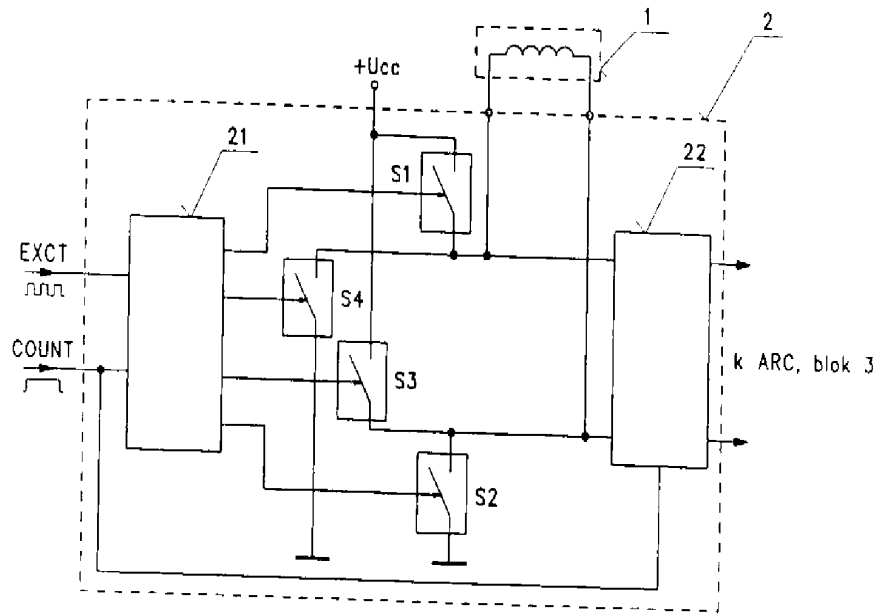
Průmyslová využitelnost

Popisované zařízení lze využít všude tam, kde se monitoruje a měří pomocí uvedených strunových tenzometrických snímačů, tj. různé stavební konstrukce jako jsou tunely, mosty, apod.

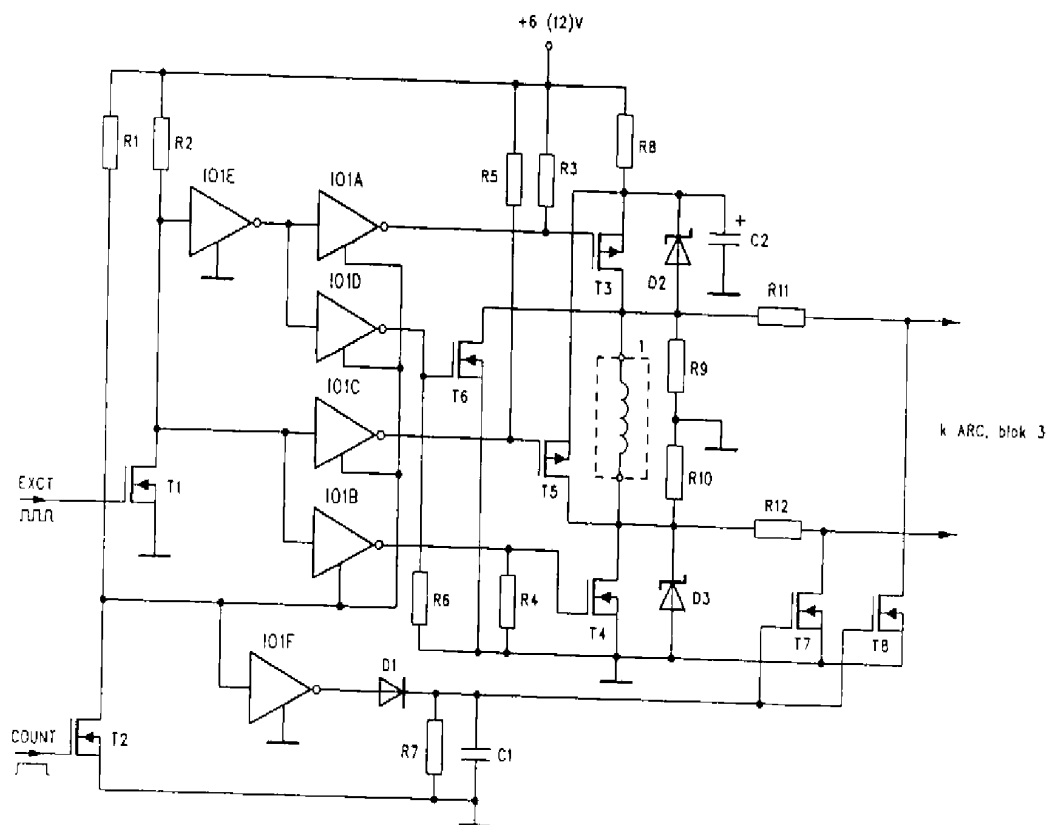
PATENTOVÉ NÁROKY

Zařízení pro kontinuální měření kmitů strunových tenzometrických snímačů s dvou vodičovým připojením tvořené budičem (2) propojeným s aktivním RC filtrem (3) typu pásmová propust s pevně daným propustným pásmem, jehož výstup je přes přeladitelný úzkopásmový zesilovací filtr SC (4) spojen se zesilovačem a s prvním komparátorem (5), kde první komparátor (5) je spojen jednak s fázovým závěsem obsahujícím fázový detektor (61), napětím řízený oscilátor (64) se vstupním filtrem (62, 63) a dělič kmitočtu (65) a majícím výstup propojen s ladicím vstupem zesilovacího SC filtru (4) a jednak je první komparátor (5) spojen s dolní propustí (71) ovládací jednotky, která je propojena přes dvoupolohový elektronický přepínač (78) s fázovým závěsem a s budičem (2) a kde tato ovládací jednotka obsahuje druhý a třetí komparátor (72, 73), kde druhý komparátor (72) je propojen s ovládacím vstupem elektronického přepínače (78), s blokovacím vstupem třetího komparátoru (73) a s blokovacím vstupem nestabilního klopného obvodu (74), jehož vstup je spolu s výstupem třetího komparátoru (73) připojen na řídicí blok (75) budiče, který je spojen s invertovaným výstupem resetovacího obvodu (76), na jehož neinvertovaný výstup je připojen vstup pomaloběžného generátoru (77), který je propojen s elektronickým přepínačem (78), **vyznačující se tím, že** aktivní RC filtr (3) má na svém vstupu rozdílový zesilovač, jehož vstup je zapojen na výstup budiče (2), kde tento budič (2) je tvořen oddělovačem (21) se vstupem budícího signálu EXCT a se vstupem signálu čítání COUNT, jehož první výstup je spojen s ovládacím vstupem prvního spínače (S1), jehož jedna svorka je připojena na kladné napájecí napětí a druhá je propojena jednak s jedním vstupem bloku (22) ochran, jednak s jednou svorkou čtvrtého spínače (S4), jehož druhá svorka je uzemněna a jehož ovládací vstup je spojen se čtvrtým výstupem oddělovače (21) a jednak je opatřen svorkou pro připojení jednoho konce strunového snímače (1), jehož druhý konec je připojitelný ke svorce vytvořené na jedné svorce druhého spínače (S2), která je zároveň propojena s druhým vstupem bloku (22) ochran a s jednou svorkou třetího spínače (S3) a druhá svorka druhého spínače (S2) je uzemněna, přičemž ovládací vstup druhého spínače (S2) je připojen na druhý výstup oddělovače (21) a ovládací vstup třetího spínače (S3) je spojen se třetím výstupem oddělovače (21) a druhá svorka třetího spínače (S3) je připojena na kladné napájecí napětí, přičemž řídicí blok budiče (2) je tvořen řídicím obvodem

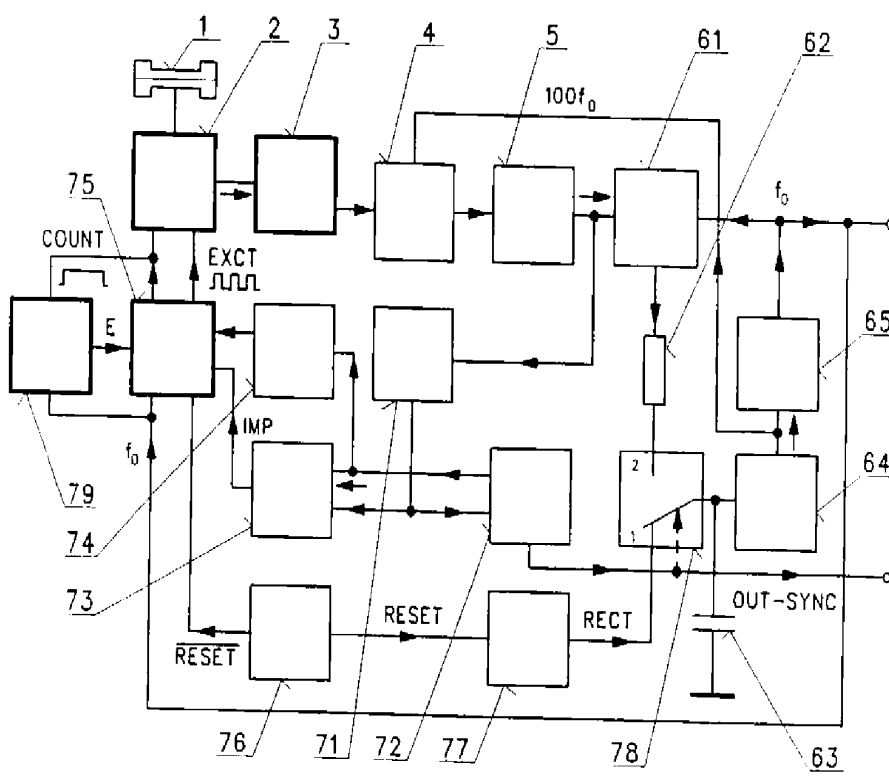
(75), a k němu připojeným čítačem (79) tak, že výstup E přetečení čítače (79) je propojen se vstupem stavu čítače řídicího obvodu (75), hlavní vstup čítače (79) je spolu se vstupem budících pulzů řídicího obvodu 75 propojen s výstupem děliče kmitočtu (65) a resetovací vstup čítače (79) je výstupem signálu COUNT propojen s výstupem čítání řídicího obvodu (75), který je spojen se vstupem čítání oddělovače (21) a zároveň s řídicím vstupem bloku (22) ochran, a kde výstup spínacích pulzů EXCT řídicího obvodu (75) je spojen s budícím vstupem oddělovače (21).



OBR. 1



OBR. 2



OBR. 3