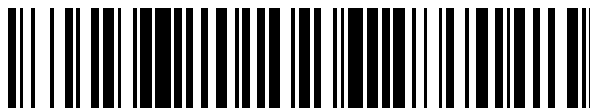


19



OFICINA ESPAÑOLA DE
PATENTES Y MARCAS

ESPAÑA



11 Número de publicación: **2 552 585**

21 Número de solicitud: 201400417

51 Int. Cl.:

G06K 7/10 (2006.01)

G06K 9/18 (2006.01)

G06K 9/82 (2006.01)

12

PATENTE DE INVENCION

B1

22 Fecha de presentación:

27.05.2014

43 Fecha de publicación de la solicitud:

30.11.2015

Fecha de la concesión:

03.08.2016

45 Fecha de publicación de la concesión:

10.08.2016

73 Titular/es:

TECNATOM, S. A. (100.0%)

Avda. Montes de Oca, 1

28703 San Sebastián de los Reyes (Madrid) ES

72 Inventor/es:

PIÑEIRO FERNÁNDEZ, Pablo Jesús

74 Agente/Representante:

GARCÍA-CABRERIZO Y DEL SANTO, Pedro

54 Título: **Lector del código identificador de un tubo**

57 Resumen:

Lector del código identificador de un tubo que comprende dos cámaras fotográficas (3) dirigidas hacia el código identificador del tubo (1), preferiblemente situadas cada una de ellas en un plano perpendicular al tubo (1) y en un plano axial a dicho tubo (1). El lector comprende también un sistema de iluminación (2) capaz de proporcionar una iluminación homogénea y uniforme del tubo que contiene el código identificador a leer. Generalmente, este sistema de iluminación (2) está basado en una pluralidad de diodos emisores de luz (4). Para poder visualizar y almacenar la imagen del código de identificación leído, el lector comprende un módulo de adquisición y tratamiento de datos (5).

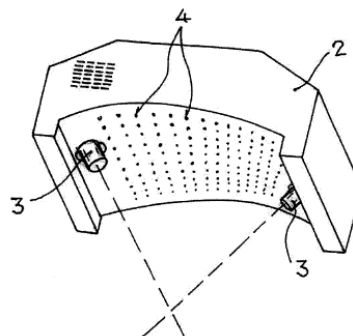


FIG. 1

ES 2 552 585 B1

DESCRIPCIÓN

LECTOR DEL CÓDIGO IDENTIFICADOR DE UN TUBO**Sector técnico de la invención**

La presente invención se refiere a un lector de un código identificador, tal como un
5 código de barras o un código alfanumérico, que permite identificar un tubo en particular o, en general, cualquier objeto que contenga un código identificador.

Una de las principales aplicaciones consiste en su utilización en la lectura de códigos identificadores de varillas de combustible nuclear.

Antecedentes de la invención

10 Son conocidos en el estado de la técnica distintos lectores de códigos para la identificación de elementos. Por ejemplo, los utilizados en los supermercados y tienda para la identificación de productos se basa en un escáner láser que lee el código de barras y emite el número que muestra el código de barras.

Los lectores de códigos de identificación son muy utilizados en centrales nucleares
15 donde se precisa un control exhaustivo de cada varilla o tubo de combustible nuclear. Estas varillas presentan normalmente un código de identificación basado en un código de barras y un código alfanumérico grabado en la propia varilla. Los lectores utilizados hasta el momento en este campo se basan en lectores láser, sin embargo estos lectores no siempre ofrecen toda la fiabilidad requerida, ya que, al iluminar la varilla
20 metálica con el láser se producen reflejos y no se aprecia con claridad el contraste entre la superficie de la varilla y el código identificador grabado en la misma. Normalmente, estos lectores requieren de la presencia de un individuo para su manejo.

Con objeto de solventar los inconvenientes mencionados, la presente invención
25 describe un lector de código de barras automático, que no requiere de la presencia de un individuo y que permite visualizar el código o códigos de identificación de tubos o varillas con total fiabilidad.

Descripción de la invención

El lector de un código identificador de un tubo que se describe en la presente
30 invención comprende dos cámaras fotográficas dirigidas hacia el código identificador del tubo. Preferiblemente cada cámara está contenida en un plano perpendicular al tubo; ambos planos perpendiculares al tubo son paralelos entre sí y separados una pequeña distancia. Además, cada cámara se sitúa en un plano axial al tubo.

Asimismo, el lector comprende un sistema de iluminación capaz de proporcionar una
35 iluminación homogénea y uniforme del tubo que contiene el código identificador a leer.

Preferiblemente el sistema de iluminación está formado por una pluralidad de diodos emisores de luz (en adelante LEDs, del inglés "*light-emitting diodes*") dispuestos en la parte cóncava de una superficie curvada y dirigidos hacia el tubo en cuestión. Más preferiblemente, los LEDs son emisores de luz blanca y luz roja y se disponen en la matriz de forma alternada.

El lector de la presente invención comprende un módulo de adquisición y tratamiento de datos, tales como un ordenador provisto del programa informático adecuado, al que van conectadas las cámaras, estando dicho módulo configurado para obtener una imagen del código identificador del tubo.

10 El módulo de adquisición y tratamiento de datos comprende:

- Medios de reconocimiento del código identificador que convierte la imagen tomada por las cámaras en un código alfanumérico. Permite detectar la presencia de un nuevo tubo.

15 - Medios para configurar el módulo de adquisición y tratamiento de datos. Estos medios también permiten mostrar al usuario la imagen tomada por las cámaras.

- Medios de conexión de las cámaras al módulo de adquisición y tratamiento de datos. Este componente implementa el acceso a la cámara y ofrece las imágenes al resto de los componentes del módulo.

20 - Medios de almacenamiento de datos que permiten consultar los datos de los códigos leídos.

- Medios para enviar el último código identificador leído a un controlador lógico programable (PLC). Estos medios permitirán integrar el lector del código de la presente invención con otros sistemas.

25 Cuando se hace pasar por el lector un tubo como, por ejemplo, una varilla de combustible nuclear que comprende en su superficie un código de identificación, el lector detecta la presencia de un tubo y las cámaras fotográficas, dirigidas hacia el código identificador realizan una foto del mismo y la envían al módulo de adquisición y tratamiento de datos, que permitirá visualizar y asignar el código leído a la varilla detectada. El sistema de iluminación basado preferiblemente en LEDs, tal y como se ha descrito anteriormente, genera una iluminación adecuada y homogénea en toda la superficie del tubo o varilla, de forma que la fotografía tomada está libre de reflejos, por lo que el código identificador es captado con total claridad y nitidez.

Breve descripción de los dibujos

35 Para completar la descripción que se está realizando y con objeto de ayudar a una mejor comprensión de las características de la invención, se acompaña un juego de

figuras donde, con carácter ilustrativo y no limitativo, se ha representado lo siguiente:

Figura 1: muestra una vista en perspectiva del lector de código identificador de la presente invención.

Figura 2: muestra una vista frontal del lector de código identificador de la presente invención junto con el tubo (se muestra la sección circular del tubo).

Figura 3: muestra un esquema del módulo de adquisición y tratamiento de datos del lector de la presente invención.

Las referencias que aparecen en las figuras son las siguientes:

- 1.- Tubo
- 10 2.- Sistema de iluminación
- 3.- Cámara fotográfica
- 4.- LED
- 5.- Módulo de adquisición y tratamiento de datos
- 51.- Medios de reconocimiento del código identificador
- 15 52.- Medios para configurar el módulo de adquisición y tratamiento de datos
- 53.- Medios de conexión de las cámaras al módulo de adquisición y tratamiento de datos
- 54.- Medios de almacenamiento de datos
- 55.- Medios para enviar el último código identificador leído a un controlador lógico programable (PLC).
- 20

Descripción de una realización preferida

Para lograr una mayor comprensión de la invención, se describe a continuación un lector de código identificador de un tubo, según la presente invención.

Tal y como se representa en la figura 1, el lector comprende dos cámaras fotográficas (3) situadas cada una de ellas en un plano perpendicular al tubo (1) que comprende el código identificador a leer. Las cámaras (3) están orientadas hacia el código identificador de forma angulada, es decir, formando un ángulo con cualquier recta perpendicular al tubo que esté contenida en el plano perpendicular mencionado. Tanto en la figura 1 como en la figura 2 se representa con línea discontinua la dirección en la que apuntan las cámaras.

El lector comprende además un sistema de iluminación (2) que comprende una pluralidad de LEDs (4), unos LEDs son emisores de luz roja y otros emisores de luz blanca que se disponen de forma alternada en la parte cóncava de una superficie curvada, tal como un sector cilíndrico, y dirigidos hacia el tubo (1) en cuya superficie presenta el código identificador.

Los LEDs (4) emisores de luz roja permiten la lectura del código identificador, mientras que los LEDs (4) de luz blanca permiten detectar el cambio de tubo (1).

5 El lector de la presente invención comprende un módulo de adquisición y tratamiento de datos (5) que permite visualizar y almacenar una imagen del código identificador del tubo (1) generada por las cámaras fotográficas (3).

El lector así diseñado permite la obtención de fotografías totalmente nítidas y sin reflejos del código identificador, solventando así los inconvenientes de los lectores convencionales.

10 En la figura 3 se representa en esquema del módulo de adquisición y tratamiento de datos (5) que incluye:

- unos medios de reconocimiento del código identificador (51) que convierten la imagen tomada por las cámaras en un código alfanumérico y lo notifica al resto de los componentes del módulo de adquisición y tratamiento de datos (5),
- 15 -unos medios para configurar el módulo de adquisición y tratamiento de datos (52) y que permite mostrar al usuario la imagen tomada por las cámaras fotográficas (3),
- unos medios de conexión de las cámaras fotográficas al módulo de adquisición (53),
- unos medios de almacenamiento de datos (54) que permiten al usuario consultar o visualizar las lecturas de los códigos leídos y
- 20 -unos medios para enviar el código identificador leído a un controlador lógico programable (55), lo que permite integrar el lector del código con otros sistemas.

REIVINDICACIONES

1. Lector del código identificador de un tubo caracterizado por comprender:
- dos cámaras fotográficas (3) dirigidas hacia el código identificador del tubo (1),
- 5
- un sistema de iluminación (2) dirigido al código identificador del tubo (1),
 - un módulo de adquisición y tratamiento de datos (5) conectado a las cámaras fotográficas (3) configurado para obtener una imagen del código identificador.
2. Lector del código identificador de un tubo, según la reivindicación 1, caracterizado
- 10
- porque cada cámara fotográfica (3) está situada en un plano perpendicular al tubo (1) y además cada una de ellas está situada en un plano axial al tubo (1).
3. Lector del código identificador de un tubo, según la reivindicación 1, caracterizado
- 15
- porque el sistema de iluminación (2) comprende una pluralidad de diodos emisores de luz (LEDs, 4) dispuestos en la parte cóncava de una superficie curvada y dirigidos hacia el tubo (1).
4. Lector del código identificador de un tubo, según la reivindicación 1, caracterizado
- 20
- porque comprende diodos emisores de luz (LEDs, 4), tanto emisores de luz roja como emisores de luz blanca.
5. Lector del código identificador de un tubo, según la reivindicación 1, caracterizado
- por que el módulo de adquisición y tratamiento de datos (5) comprende:
- medios de reconocimiento del código identificador (51),
- 25
- medios para configurar el módulo de adquisición y tratamiento de datos (52),
 - medios de conexión de las cámaras al módulo de adquisición y tratamiento de datos (53),
 - medios de almacenamiento de datos (54),
 - medios para enviar el último código identificador leído a un controlador lógico
- 30
- programable (55).
6. El lector del código identificador de un tubo según la reivindicación 1 caracterizado
- por que el código identificador es un código de barras y/o un código alfanumérico.

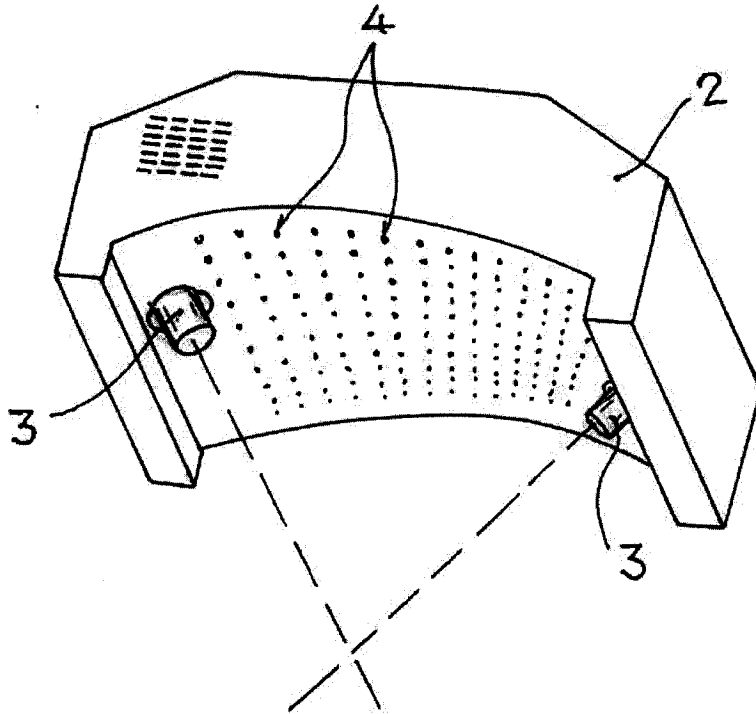


FIG. 1

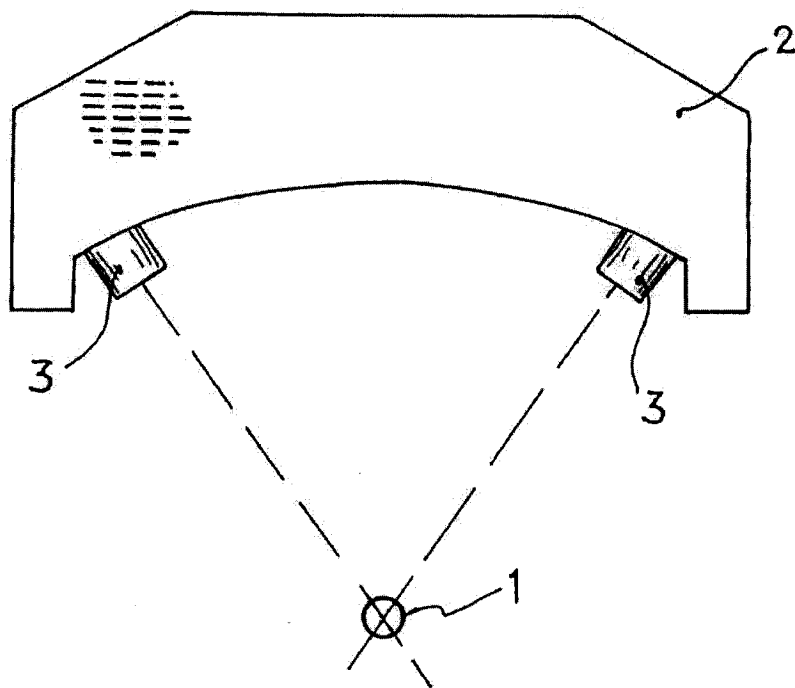


FIG. 2

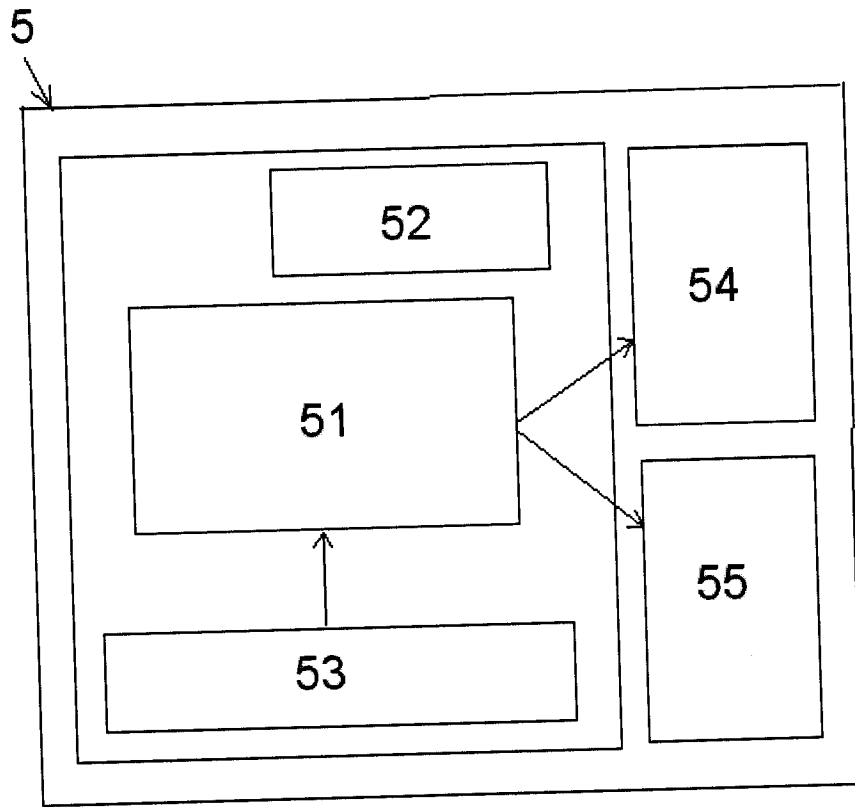


FIG. 3



- ②¹ N.º solicitud: 201400417
 ②² Fecha de presentación de la solicitud: 27.05.2014
 ③² Fecha de prioridad:

INFORME SOBRE EL ESTADO DE LA TECNICA

⑤¹ Int. Cl.: Ver Hoja Adicional

DOCUMENTOS RELEVANTES

Categoría	⑤ ⁶ Documentos citados	Reivindicaciones afectadas
X	WO 2013116661 A1 (SIEMENS HEALTHCARE DIAGNOSTICS et al.) 08.08.2013, párrafos [4-13],[57],[82],[89],[101-106],[109-124],[128-134],[141]; figuras 5-11.	1-4,6
Y		5
Y	US 2008179402 A1 (BARKAN EDWARD D et al.) 31.07.2008, párrafos [3-5],[9],[22-35],[38],[41],[44],[48-55],[61]; reivindicación 16; figuras 4-8.	5
A		1-4
A	US 2011073656 A1 (DETWILER PAUL OLIVER et al.) 31.03.2011, párrafos [3-6],[13-21],[29],[33],[36]; figuras 1-2.	1-5
A	EP 0063243 A2 (RECOGNITION EQUIPMENT INC) 27.10.1982, páginas 1-3; reivindicación 1; figura 1.	6

Categoría de los documentos citados

X: de particular relevancia
 Y: de particular relevancia combinado con otro/s de la misma categoría
 A: refleja el estado de la técnica

O: referido a divulgación no escrita
 P: publicado entre la fecha de prioridad y la de presentación de la solicitud
 E: documento anterior, pero publicado después de la fecha de presentación de la solicitud

El presente informe ha sido realizado

para todas las reivindicaciones

para las reivindicaciones nº:

Fecha de realización del informe 23.10.2015	Examinador J. M. Vázquez Burgos	Página 1/5
---	---	----------------------

CLASIFICACIÓN OBJETO DE LA SOLICITUD

G06K7/10 (2006.01)

G06K9/18 (2006.01)

G06K9/82 (2006.01)

Documentación mínima buscada (sistema de clasificación seguido de los símbolos de clasificación)

G06K

Bases de datos electrónicas consultadas durante la búsqueda (nombre de la base de datos y, si es posible, términos de búsqueda utilizados)

INVENES, EPODOC, WPI, INTERNET

Fecha de Realización de la Opinión Escrita: 23.10.2015

Declaración

Novedad (Art. 6.1 LP 11/1986)	Reivindicaciones 4-5	SI
	Reivindicaciones 1-3, 6	NO
Actividad inventiva (Art. 8.1 LP11/1986)	Reivindicaciones	SI
	Reivindicaciones 1-6	NO

Se considera que la solicitud cumple con el requisito de aplicación industrial. Este requisito fue evaluado durante la fase de examen formal y técnico de la solicitud (Artículo 31.2 Ley 11/1986).

Base de la Opinión.-

La presente opinión se ha realizado sobre la base de la solicitud de patente tal y como se publica.

1. Documentos considerados.-

A continuación se relacionan los documentos pertenecientes al estado de la técnica tomados en consideración para la realización de esta opinión.

Documento	Número Publicación o Identificación	Fecha Publicación
D01	WO 2013116661 A1 (SIEMENS HEALTHCARE DIAGNOSTICS et al.)	08.08.2013
D02	US 2008179402 A1 (BARKAN EDWARD D et al.)	31.07.2008
D03	US 2011073656 A1 (DETWILER PAUL OLIVER et al.)	31.03.2011
D04	EP 0063243 A2 (RECOGNITION EQUIPMENT INC)	27.10.1982

2. Declaración motivada según los artículos 29.6 y 29.7 del Reglamento de ejecución de la Ley 11/1986, de 20 de marzo, de Patentes sobre la novedad y la actividad inventiva; citas y explicaciones en apoyo de esta declaración

La invención reivindicada divulga un dispositivo apto para leer códigos adosados a objetos tubulares. Se basa en reconocer dichos códigos a partir de la combinación de dos imágenes captadas por sendas cámaras que, junto con un sistema de iluminación y un módulo de adquisición y tratamiento de datos de imagen integran el dispositivo. En una realización concreta, cada cámara se sitúa simultáneamente en un plano perpendicular y en otro axial al tubo.

El documento del estado de la técnica más próximo a la invención es D01 y divulga un sistema para gestionar objetos tubulares, preferentemente muestras biológicas en tubos de ensayo, basado en la identificación automática de códigos adheridos a los tubos, desde estructuras a las que se fijan estos, dotadas de varias cámaras, cuyas imágenes se procesan para obtener el código identificativo.

Reivindicación 1

Seguidamente, con el fin de ilustrar con claridad las diferencias entre la invención reivindicada en 1 y el documento D01 del estado de la técnica más próximo, se reproduce el texto de dicha reivindicación, desprovisto de sus referencias originales e insertando donde se considera conveniente las de D01. Además, aquellas partes del texto que no estuvieran incluidas en D01 se señalarían entre corchetes y en negrita.

Lector del código identificador de un tubo (párrafos 6, 57) caracterizado por comprender:

- dos cámaras fotográficas (512; párrafos 132-134) dirigidas hacia el código identificador del tubo (403),
- un sistema de iluminación (412, 432; párrafos 121, 124) dirigido al código identificador del tubo (403),
- un módulo de adquisición y tratamiento de datos (301, 514; párrafos 104, 133-134) conectado a las cámaras fotográficas (512) configurado para obtener una imagen del código identificador.

El documento D01 especifica (párrafos 132-133) que las imágenes del código a interpretar pueden ser tomadas por una o más cámaras, lo que incluye el caso de 2. Por lo tanto, teniendo en cuenta que incluye también el resto de elementos reivindicados, el objeto de 1 estaría comprendido dentro de D01.

Por lo tanto a la luz de D01, la invención no es nueva ni posee actividad inventiva, tal como se definen ambos requisitos respectivamente en los artículos 6 y 8 de la Ley de Patentes 1986.

Reivindicaciones 2 a 6

Las ubicaciones de las cámaras reivindicadas en 2 estarían contempladas en D01, ya que en su párrafo 132 y figura 11 se establece que la posición puede configurarse en cualquier punto sobre una superficie cilíndrica paralela a la del tubo, lo que supone un plano axial al del cilindro (el que es normal a ambas superficies cilíndricas) y otro ortogonal (el de la sección circular normal a ambas), lo que se satisfaría el objeto reivindicado. También incluiría el uso de LED (párrafo 121) reivindicado en 3.

Los colores de iluminación objeto de 4 se pueden considerar muy comunes en este tipo de aplicaciones, como pondría de relieve el documento D02 (párrafos 27, 48, 55), que describe un dispositivo de reconocimiento de códigos impresos mediante dos cámaras de imagen.

Con respecto a los elementos del módulo de adquisición y tratamiento de datos objeto de 5, el documento D01 habla solamente de un módulo lector, donde se ubicaría todo el procesamiento ligado al reconocimiento del código. En ese sentido el documento D02 detalla más el conjunto de componentes de un sistema de este tipo, incluyendo unos medios de reconocimiento del código (40, párrafo 28), de configuración del módulo (párrafos 49, 51, 53, 61), medios de conexión de las cámaras al módulo de adquisición y tratamiento de datos (figura 4; párrafo 44), medios de almacenamiento de datos (44; párrafo 30) y medios para enviar el último código identificador leído a un controlador lógico programable (57; párrafo 33). Aunque de la descripción no es posible concretar en qué podría consistir la configuración del módulo, se considera que los casos contemplados en D02 (configuración para un tipo de código 1D o 2D, para uso manos libres o manual) son aplicables a D01. Un experto en la materia combinaría el documento D01 con las partes relevantes de D02 para obtener las características reivindicadas en 5 con una expectativa razonable de éxito, sin necesidad de recurrir a la actividad inventiva.

La posibilidad de que el lector interprete uno de los posibles tipos de códigos contemplados en la reivindicación 6 (códigos de barras) estaría incluida en D01 (párrafo 6), con lo que se satisface el objeto de 6. En cualquier caso, cabe considerar que la interpretación de la otra opción (caracteres alfanuméricos) es una técnica muy conocida, como pone de relieve el documento D04.

A partir de las consideraciones anteriores, y una vez tenidas en cuenta las correspondientes relaciones de dependencia, cabe concluir que:

a la luz de D01, las invenciones reivindicadas en 2, 3 y 6 no serían nuevas y poseerían actividad inventiva, y la reivindicada en 4 no poseería actividad inventiva, tal como se definen ambos requisitos respectivamente en los artículos 6 y 8 de la Ley de Patentes 1986.

A la luz de la combinación de D01 con D02 la invención reivindicada en 5 no reúne el requisito de actividad inventiva, tal y como este se define en el artículo 8 de la Ley de Patentes de 1986.