



(12) 实用新型专利

(10) 授权公告号 CN 203893930 U

(45) 授权公告日 2014. 10. 22

(21) 申请号 201420279355. 4

(22) 申请日 2014. 05. 29

(73) 专利权人 江西师范大学

地址 330000 江西省南昌市紫阳大道 99 号

(72) 发明人 胡菊菊 谢芳森 王一凡

(51) Int. Cl.

G01G 19/44 (2006. 01)

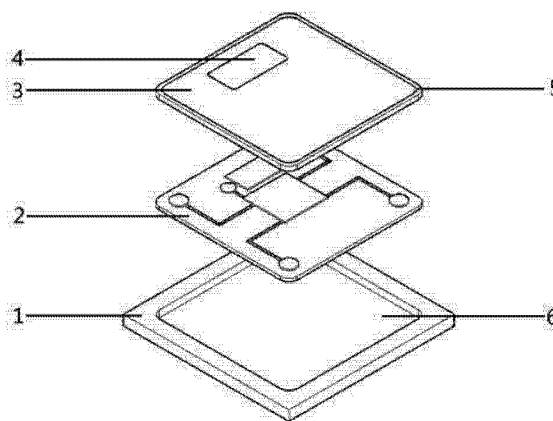
权利要求书1页 说明书2页 附图1页

(54) 实用新型名称

瓷砖式电子体重检测设备

(57) 摘要

一种瓷砖式电子体重检测设备, 房间地板上预装一块陶瓷地板砖基板与房间地板形成一体, 所述陶瓷地板砖基板上连有金属面板形成腔体, 所述金属面板与陶瓷地板砖基板的连接处连有橡胶防水条, 所述金属面板的表面开有开口, 开口处连有玻璃形成玻璃窗口, 所述金属面板下的腔体内连有体重检测设备, 体重检测设备的压力感应器与金属面板相连接。一种操作简便、实用安全、体积小、便于收纳的电子体重检测设备, 该设备嵌于陶瓷地砖中, 能检测人体体重, 并在检测后, 用语音播报检测结果。



1. 一种瓷砖式电子体重检测设备,它包括陶瓷地板砖基板、金属面板、橡胶防水条、玻璃窗口、体重检测设备,其特征在于:房间地板上预装一块陶瓷地板砖基板与房间地板形成一体,所述陶瓷地板砖基板上连有金属面板形成腔体,所述金属面板与陶瓷地板砖基板的连接处连有橡胶防水条,所述金属面板的表面开有开口,开口处连有玻璃形成玻璃窗口,所述金属面板下的腔体内连有体重检测设备,体重检测设备的压力感应器与金属面板相连接。

瓷砖式电子体重检测设备

技术领域

[0001] 本实用新型涉及一种体重测量设备,具体来说是一种镶嵌在陶瓷地板砖内部的体重测量设备。

背景技术

[0002] 随着物质文明的空前繁荣,生活条件越来越好,工作压力越来越大,营养过剩、缺乏运动、精神空虚、暴饮暴食、各种不利因素都聚合在一起,并指向一个结果,肥胖。

[0003] 肥胖,是最常见的都市病之一,它不仅影响形体美观,而且给生活带来不便,更重要的是,它还容易引起多种并发症,加速衰老和死亡。

[0004] 对付肥胖的最直接方法就是减肥,而减肥最重要的工具就是体重秤。目前常见的体重秤主要有机械秤和电子秤两种,它们在不同方面都存在着一些缺陷。如:机械秤笨重、精度差;电子秤怕潮怕水,而且它们的体型都较大,收纳不便。

实用新型内容

[0005] 本实用新型的目的在于提供一种瓷砖式电子体重检测设备,解决了目前体重检测设备不能实现与家具一体化的问题。

[0006] 本实用新型是这样的,它包括陶瓷地板砖基板、金属面板、橡胶防水条、玻璃窗口、体重检测设备,其特征在于:房间地板上预装一块陶瓷地板砖基板与房间地板形成一体,所述陶瓷地板砖基板上连有金属面板形成腔体,所述金属面板与陶瓷地板砖基板的连接处连有橡胶防水条,所述金属面板的表面开有开口,开口处连有玻璃形成玻璃窗口,所述金属面板下的腔体内连有体重检测设备,体重检测设备的压力感应器与金属面板相连接。

[0007] 本实用新型的优点在于:操作简便、实用安全、体积小、便于收纳,实用性高,相比传统方法,该设备能安装在厕所或厨房的地面中,节省空间,防潮防水,使用更加方便。

附图说明

[0008] 图1为本实用新型结构示意图。

[0009] 图2为本实用新型中央电路板结构示意图。

[0010] 在图中,1、陶瓷地板砖基板 2、中央电路板 3、金属面板 4、玻璃窗口 5、橡胶防水条 6、瓷砖凹槽 7、压力感应器 8、导线 9、中央控制芯片 10、显示驱动总线 11、LCD 显示屏 12、扬声器导线 13、扬声器 14、电池盒。

具体实施方式

[0011] 如图1、图2所示,本实用新型是这样实现的:本实用新型是镶嵌在60X60的陶瓷地板砖基板1的凹槽6中,在装修时可随普通瓷砖一起铺于厕所或厨房的地面上,当用户站在金属面板3上的时候,通过压力感应器7激活系统,中央电路板2上连有中央控制芯片9,中央控制芯片9通过从导线8输入的电信号判断用户体重,然后通过显示驱动总线10驱动

LCD 显示屏 11 显示出来,用户可通过金属面板 3 上的玻璃窗口 4 观察。同时,中央控制芯片 9 还会输出语音信号,通过扬声器导线 12 驱动扬声器 13 播报用户体重。整个系统是由电池盒 14 中的纽扣电池供电的。由于金属面板 3 四周围有橡胶防水条 5,可以防潮防水,所以可以放心安装在厕所或厨房中。

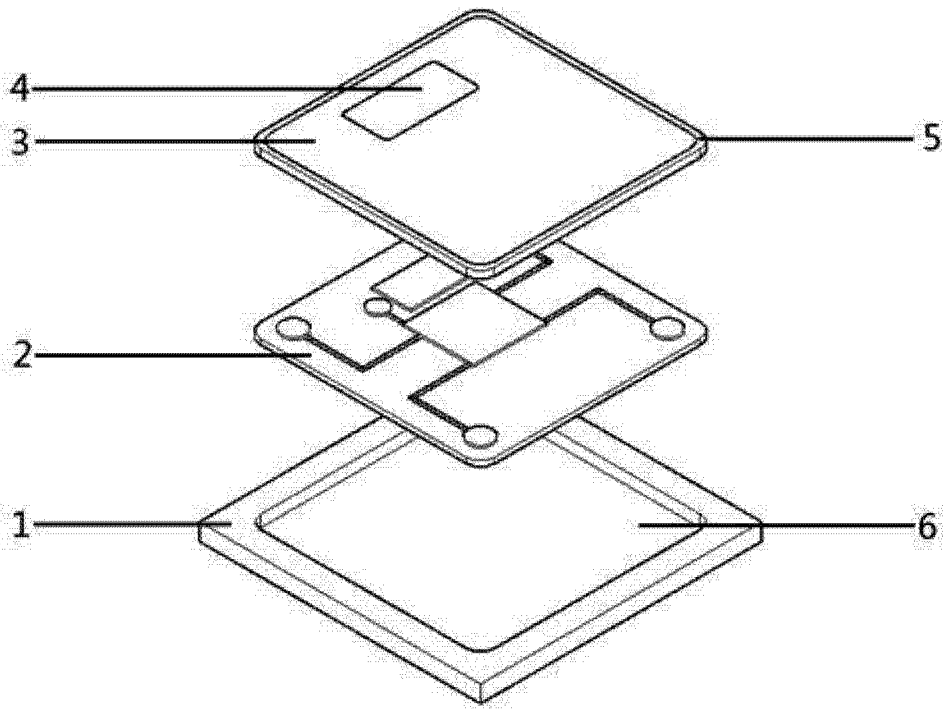


图 1

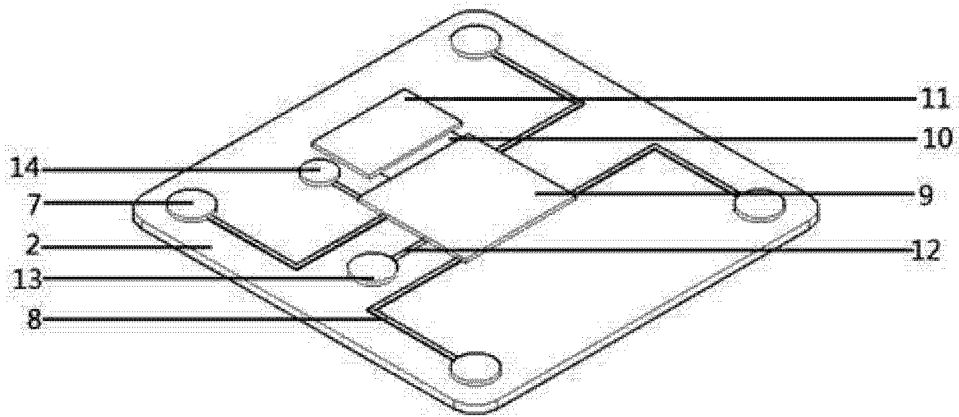


图 2