



# (12) 发明专利

(10) 授权公告号 CN 114655585 B

(45) 授权公告日 2024.12.24

(21) 申请号 202210280372.9

(22) 申请日 2018.04.13

(65) 同一申请的已公布的文献号  
申请公布号 CN 114655585 A

(43) 申请公布日 2022.06.24

(30) 优先权数据  
17175093.8 2017.06.08 EP

(62) 分案原申请数据  
201880038259.1 2018.04.13

(73) 专利权人 阿普塔尔拉多尔夫策尔有限责任公司  
地址 德国拉多尔夫策尔

(72) 发明人 F.施密德 J.格赖纳-佩尔特

(74) 专利代理机构 中国专利代理(香港)有限公司 72001

专利代理师 万欣

(51) Int.Cl.  
B65D 83/28 (2006.01)  
B65D 83/38 (2006.01)  
B65D 83/44 (2006.01)  
A61M 11/00 (2006.01)  
A61M 15/00 (2006.01)  
A61M 15/08 (2006.01)

(56) 对比文件  
US 2015014368 A1, 2015.01.15  
US 4706888 A, 1987.11.17

审查员 唐赫

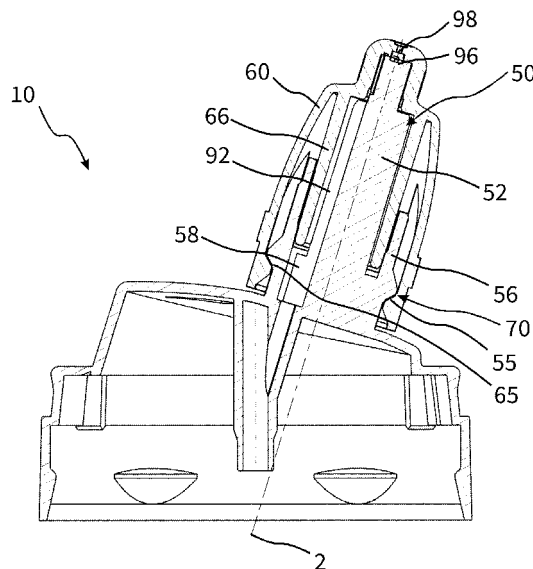
权利要求书2页 说明书10页 附图12页

## (54) 发明名称

用于对鼻子施用来自压力存储器的液体的排出头

## (57) 摘要

本发明涉及用于施用药液的排出头,该排出头具有带阀接管的出口阀,该阀接管能被力加载以克服弹力从而打出口阀。排出头具有施用器,在其端部上设置有排出开口,该排出开口穿过施用器的施用器通道地与施用器的入口连接。施用器具有内构件和外构件,该外构件构造成为与内构件分离的构件并且包围内构件地能旋转运动地安装在这个内构件上。排出开口设置成外构件的穿孔,该排出开口在内侧被端侧的内面包围,并且与端侧的内面对置地设置内构件的端面,该端面平面地贴靠在端侧的内面上,并且在外构件的端侧的内面和/或内构件的端面上构造有至少两个流入通道作为流入槽,流入槽根据外构件相对内构件的转动位置与在流入槽上游的流入区域连接或与之分离。



1. 用于对鼻子施用药液的排出头(10),所述排出头带有下列特征:

a. 所述排出头(10)具有鼻用施用器(12)以用于导入到用户的鼻孔中,其中,所述鼻用施用器(12)具有微长的、纤细的且朝着远侧的端部变窄的造型,且其中在所述鼻用施用器(12)的远侧的端部处设置有排出开口(98),该排出开口穿过所述鼻用施用器(12)的施用器通道(92)地与所述鼻用施用器的入口连接,

b. 所述鼻用施用器(12)具有内构件(50),并且

c. 所述鼻用施用器(12)具有外构件(60),该外构件构造成与所述内构件(50)分离的构件并且以包围所述内构件(50)的方式能旋转运动地安装在这个内构件处,

d. 所述排出开口(98)设置成所述外构件(60)的穿孔,该穿孔在内侧被端侧的内面(63B)包围,并且

e. 与所述端侧的内面(63B)对置地设置所述内构件(50)的端面(53B),该端面平面地贴靠在所述端侧的内面(63B)处,并且

f. 在所述外构件(60)的端侧的内面(63B)中设置至少一个流入槽(97B)和在所述内构件(50)的端面(53B)中设置至少一个流入槽(97D),所述流入槽根据所述外构件(60)相对所述内构件(50)的转动位置与在所述流入槽(97B、97D)上游的流入区域(58)连接或与之分离,

g. 在所述外构件(60)的端侧的内面(63B)中的流入槽(97B)和在所述内构件(50)的端面(53B)中的流入槽(97D)中的一个构造为基本上径向取向的径向槽(97D),且另一个构造为与此相对参照所述排出开口成角度的切向槽(97B)。

2. 按照权利要求1所述的排出头(10),带有下列特征:

a. 设置有多个径向槽(97D)和/或多个切向槽(97B)。

3. 按照权利要求1或2所述的排出头(10),带有下列特征:

a. 所述外构件与所述外构件(60)的端侧的内面(63B)邻接地具有柱形的内面(63A),并且

b. 所述内构件与所述内构件(50)的端面(53B)邻接地具有柱形的外面(53A),并且

c. 所述柱形的内面(63A)和所述柱形的外面(53A)密封地彼此贴靠,并且

d. 至少在包括所述柱形的内面(63A)和所述柱形的外面(53A)的两个面的其中一个面中设置有供给槽(97A、97C),至少一个流入槽(97B、97D)能穿过该供给槽被供给来自所述流入区域(58)的液体。

4. 按照权利要求3所述的排出头(10),带有下列特征:

a. 不仅在所述柱形的内面(63A)中而且在所述柱形的外面(53A)中,均设置有至少一个供给槽(97A、97C)以用来自所述流入区域(58)的液体供给所述至少一个流入槽(97B、97D)。

5. 按照权利要求3所述的排出头(10),带有下列特征:

a. 在所述内构件(50)的柱形的外面(53A)中设置至少一个供给槽(97A),该供给槽延伸至所述内构件的端面(53B),且

b. 在所述外构件(60)的柱形的内面(63A)中设置至少一个供给槽(97C),该供给槽没有延伸至所述外构件(60)的端侧的内面(63B)。

6. 按照权利要求1或2所述的排出头(10),带有下列特征:

a. 所述内构件和所述外构件设置有弹性装置(70),所述内构件和所述外构件借助该弹

性装置被相对彼此压紧。

7. 按照权利要求6所述的排出头(10), 带有下列特征:

a. 所述外构件(60)和所述内构件(50)具有斜置的夹紧面(55、65), 所述夹紧面通过所述内构件(50)或所述外构件(60)的弹性变形沿径向被相对彼此压紧并且由此间接地使所述外构件和所述内构件相对彼此压紧。

8. 按照权利要求7所述的排出头(10), 带有下列特征:

a. 所述内构件(50)和/或所述外构件(60)具有所述夹紧面(55、65)的不同于圆形的造型, 因而在所述外构件(60)相对所述内构件(50)旋转时, 所述构件(50、60)中的至少一个构件示出了变化的变形。

9. 按照权利要求8所述的排出头(10), 带有下列特征:

a. 所述变形在两个终端位置中是最小的。

10. 按照权利要求1所述的排出头(10), 带有下列特征:

所述排出头(10)设置成用于对鼻子施用来自压力存储器(110)的药液, 该压力存储器具有带阀接管(114)的出口阀(112), 该阀接管能被力加载以克服弹力从而打开所述出口阀(112)。

11. 用于排出药液的分配器(100), 带有下列特征:

a. 所述分配器(100)具有压力存储器(110), 药液在压力下存储在该压力存储器中并且该压力存储器本身具有出口阀(112), 并且

b. 所述出口阀(112)具有阀接管(114), 该阀接管能被力加载以克服弹力从而打开阀, 并且

c. 所述分配器(100)具有排出头(10)用于耦联到所述压力存储器(110)处, 其特征在在于特征:

d. 按照前述权利要求中任一项所述地构造所述排出头(10)。

## 用于对鼻子施用来自压力存储器的液体的排出头

[0001] 本申请为2019年12月9日进入中国国家阶段的PCT专利申请“用于对鼻子施用来自压力存储器的液体的排出头”(申请号:201880038259.1,申请人:阿普塔尔拉多尔夫策尔有限责任公司)的分案申请。

### 技术领域

[0002] 本发明涉及用于对鼻子施用来自压力存储器的药液的排出头,该压力存储器具有带阀接管的出口阀,阀接管能被力加载以克服弹力从而打开出口阀。本发明也还涉及一种带有这种排出头的分配器。

### 背景技术

[0003] 类似的排出头和分配器例如由DE 102012200545 A1已知。在这个文档中公开的排出头具有外壳体,该外壳体一方面包含用于连接在压力存储器上的基座并且另一方面形成了鼻用施用器的外壳连同排出开口。内构件移入到微长形的鼻用施用器中,内构件和外壳一起用于将液体流体导引给排出开口。

[0004] 也由公开号为USD659,531S的美国外观设计专利已知了类似的构造方案。

[0005] 普通的排出头用于以较低的售价销售药物。因此需要能够廉价地制造排出头。外壳体与基座和鼻用施用器的这种有利的一件式式的构造方案良好地适合用于达到低成本。不过也产生了缺点。在注射成型过程的范畴内,液态塑料的进料通常在基座区域内进行。排出开口因此距进料点较远,这有时会导致排出开口以及排出开口的流动上游的流体引导面的制造精度不那么令人满意。这是不利的,因为由此可能使分配器到分配器的液体排出特性发生变化并且不再相应于有意的排出特性。

### 发明内容

[0006] 因此本发明的任务是,这样来扩展设计普通的分配器,使得在排出开口的区域内达到了高制造精度,而不会大幅提高制造复杂度。

[0007] 基于本发明的任务按照本发明的第一个方面通过一种排出头解决,该排出头与普通的排出头协调一致地具有基座、能相对基座运动的操纵面以及鼻用施用器。基座具有设置于其上的耦联装置,借助耦联装置能将排出头固定在压力存储器上。

[0008] 操纵面相对基座能为了操纵的目的而手动地移动。设置在操纵面上的中空管类型的挺杆因此随之移动,从而由此能打开压力存储器的阀的阀接管。操纵面优选配设有结构化结构、例如槽纹。

[0009] 鼻用施用器离开操纵面向外延伸。在该鼻用施用器的远中的端部上设有排出开口,该排出开口穿过鼻用施用器的内置的施用器通道与中空管流体连通地连接。

[0010] 鼻用施用器按照本发明具有内构件,该内构件与操纵面一件式地连接。此外,该鼻用施用器还具有外构件,该外构件构造成与内构件分离的构件并且包围所述内构件地安装在这个内构件上。排出开口设置为外构件的穿孔。通往排出开口的施用器通道共同由外构

件和内构件限界。

[0011] 因此在按本发明的鼻用施用器中规定,排出开口由一构件形成,该构件至少与内构件和与该内构件一件式构造的操纵面分离。排出开口因此是总体上比在现有技术的构造方案中更小的构件的一部分。这允许了以较高的精度和/或在较高的循环数量下制造排出开口。

[0012] 排出开口按照本发明指的是施用器通道的端部,即过渡点,在该过渡点上,经压力加载的液体在环境压力下排出给外部环境并且在那里视从排出开口出来的方式而定作为自由的喷射流或射束存在。排出开口优选具有小于 $4\text{mm}^2$ 、尤其是小于 $2\text{mm}^2$ 的最小的横截面积。

[0013] 除了能更好地制造的优点外,外构件构造成与基座分离的构件因此也是有利的,因为由此可以达到外构件的可更换性,所述可更换性出于卫生原因是有利的。在使用后液体可能留在其上的排出开口,尤其可能快速滋生细菌。通过更换外构件更换了所有或至少尤其危险的区域。通过单独的外构件也能使排出头与特定的目标人群相匹配。因此可以通过选用匹配的外构件达到尤其是成人适用或儿童适用的构造方案。在此,既可以已经在制造商那边完成特定于目标人群的匹配,也可以将多个外构件一起提供给最终客户,因而最终客户本人可以一次性地或按具体情形进行匹配。

[0014] 鼻用施用器按照规定导入到用户的鼻孔中。为了这个目的,涉及一种微长的、纤细的施用器,其优选具有朝着远中的端部和排出开口变窄的造型。鼻用施用器优选从操纵面的水平起突出至少 $20\text{mm}$ 。该鼻用施用器的自由地从基座或操纵面突出的长度优选至少以因数2、尤其优选至少以因数2.5大于鼻用施用器的最大直径。

[0015] 排出头的基座是按规规定耦联在压力存储器上的那个部分。为此设有耦联装置,该耦联装置尤其优选通过所成形的卡锁棱边卡扣在压力存储器上。所述基座为此优选具有环形的结构,该环形结构带有向内指向的卡锁凸起。在优选使用按本发明的排出头的压力存储器中,在盖和罩部之间设有压接连接,该压接连接优选用于卡扣卡锁凸起。

[0016] 内构件和外构件优选共同形成了前置于排出开口的涡流室。涡流室在此指的是前置于排出开口的室,液体至少部分沿切向或沿至少相对径向弯曲的方向流入到该涡流室中。

[0017] 这种涡流室优选具有至少一个用于产生涡旋的引导面,该引导面相对径向斜置。该至少一个引导面优选设置在外构件的内侧上,因而如也在排出开口中那样可以在注射成型时达到很大的制造精度。引导面可以尤其设置成通入涡流室的流入通道的一部分。尤其优选设有多个这种流入通道。

[0018] 原则上实现了排出头的这样一种设计方案,在该设计方案中,外构件和内构件在安装状态下彼此位置固定。

[0019] 但按本发明的造型方案在一种设计方案中尤其有利,在该设计方案中,外构件这样安装在内构件上,使得外构件在安装状态下能相对内构件运动。

[0020] 内构件和外构件因此允许了外构件相对内构件运动。由此可以达到排出头和尤其是鼻用施用器与不同的状况的匹配,如下文中还将阐释的那样。

[0021] 按本发明的带有套装到内构件上的外构件的设计方案,以有利的构造方案允许了带有能运动的外构件的这种设计方案,因为可以通过用户以简单的方式如下来完成相对移

动,即,使外构件直接和手动地相对基座被力加载。

[0022] 内构件和外构件优选在两个最终位置之间运动,所述运动阻碍了继续运动或者使继续运动至少变得困难。不过可能适宜的是,可以用更大的力沿一个方向超过首先中断了相对运动的最终位置地进行相对运动,因而能在低力耗下实现在最终位置之间的移动并且用与此对应较大的力加载使内构件和外构件能无损地越过这些最终位置运动,因而内构件和外构件由此能彼此分离,以便例如出于卫生原因用另一个外构件更换所述外构件。

[0023] 外构件和内构件彼此间的可移动性可以尤其用于这样的目的,即,改变液体通过排出开口排出的特性。

[0024] 内构件和外构件为此优选被这样构造,使得通过内构件和外构件的相对移动使施用器通道和/或涡流室在几何形状上可变。

[0025] 内构件和外构件尤其可以这样构造,使得通过相对移动使施用器通道就其净横截面而言可变。视在施用器通道的哪个区域中进行改变而定,可以由此达到不同的效果。

[0026] 当施用器通道远远在排出开口之前通过相对移动变宽或变窄时,这造成了节流作用,借助节流作用在外构件相对内构件的两个不同的位置中在相同的流入压力下将不同的液流通过排出开口排出。因此可以例如调整成人适用和儿童适用的计量,而不必通过较长时间和较短时间的操纵来完成这种计量。

[0027] 若施用器通道在结束该施用器通道的涡流室的区域中就净宽而言发生改变,那么可以影响从排出开口流出的液体的特性。由此尤其可以达到,在相同的流入压力下,液体根据相对位置以不同程度的微滴形成或不同的微滴大小排出。

[0028] 这一点尤其由此达到,即,造成涡旋作用的几何形状由此被增强或削弱,根据相对位置将不同份额的液体引导通过造成涡旋的通道,而其余部分则从这个造成涡旋的通道旁经过地直接引导给排出开口。

[0029] 因此例如实现了这样的构造方案,在该构造方案中,可以实现在也称为喷射流的未雾化的液体束和喷雾之间的切换。附加或备选也能完全封闭施用器通道,从而创造一种运输保障。

[0030] 在外构件和内构件之间的所述的可相对运动性,可以以不同的方式方法实现。因此可以规定,外构件能相对内构件纯线性地运动或纯旋转地运动。也可能的是这样的组合,在该组合中,外构件尤其能相对内构件叠加地线性和旋转地运动。

[0031] 在纯旋转的可移动性中优选规定,施用器通道总体上具有偏离旋转对称的造型,因而施用器的所述造型可能受到转动的影响。下文中还要阐释用于构造纯旋转的变型方案的其它可能性。

[0032] 在纯线性或组合式线性的可运动性下,排出开口本身也通过移动在轴向相对内构件移动。这尤其适用于,通过这种轴向的运动直接在涡流室前或排出开口前完全中断所述施用器通道和/或以上述方式影响所述施用器通道,施用器通道应当在流入到涡流室时为部分液体加载涡旋。

[0033] 在内构件和操纵面之间的过渡区域中优选设有凹部。外构件的近侧的边缘在外构件的至少一个最终位置中相对内构件插入到这个凹部中。

[0034] 所述凹部优选设计成槽状。外构件的近侧的、面朝操纵面和远离排出开口的端部至少阶段性地插入到这个凹部中。这样做具有外观美学上的优点并且在功能上也是有利

的,因为使在外套筒的近侧的端部处的无意的抓握和钩住变得困难。也减小了污物侵入的风险。

[0035] 内构件和外构件优选在两个最终位置之间能相对彼此运动,其中,外构件的近侧的边缘至少部分和优选环绕地在两个最终位置中布置在所述凹部内。在这种构造方案中,近侧的端部至少部分独立于外构件和内构件的相对位置地始终布置在凹部内。尤其有利的是,槽足够深,使得所述近侧的端部不管外构件相对内构件的相对位置始终环绕地留在槽中。

[0036] 一种优选的设计方案规定,内构件具有第一套筒区段并且外构件具有第二套筒区段。第一套筒区段的外侧在此具有紧固器件和/或导引器件,借助该紧固器件和/或导引器件将外构件固定在内构件上和/或在内构件上导引。第一套筒区段的内侧具有密封面,第二套筒区段这样密封地贴靠在该密封面上,使得两个套筒区段的共同的内室形成了所述施用器通道的区段,借助该区段将排出开口与构造成中空管的挺杆连接起来。

[0037] 带有第一套筒区段作为内构件的一部分的所述结构设计是有利的,因为这个套筒区段履行双重功能。通过在其外侧上的结构使所述第一套筒区段与外构件这样配合作用,使得这个外构件在此被卡锁或被阻挡限制了运动。在外构件上用于和内螺纹配合作用的外螺纹也可以设置在第一套筒区段的外侧上。第二个功能在于内侧的密封面,该密封面和外构件的第二套筒区段一起优选以能伸缩的通道区段的类型创造出对施用器通道的向外密封。

[0038] 尤其有利的是,内构件包括套筒区段以用于相对外构件密封和/或用于将外构件耦联在内构件上以及包括中心销,该中心销的远侧的端部与排出开口配合作用以影响排出,其中,由中空管形成的通道通入到在中心销和套筒区段之间的间隙中。

[0039] 内构件在这种构造方案中因此似乎被分成了两部分。环绕的套筒区段与外构件密封地配合作用。中心销可以尤其用于形成涡流室或者以其它方式方法与外构件、尤其是与外构件的带有排出开口的端侧配合作用,因而由此能影响或也按具体情况抑制液体导引和/或液体排出。

[0040] 按本发明的设计方案的出色之处在于尤其简单的结构设计。尤为有利的是,排出头的操纵面和基座以及设置在基座上的耦联装置构造成一件式的构件。操纵面和构造成中空管的挺杆同样优选构造成一件式的构件。

[0041] 通过排出头的组合式设计方案可以达到这样一种排出头,其由仅两个构件构成,即:第一构件,该第一构件包括基座、带操纵面的操纵把手以及鼻用施用器的内构件,其中,至少操纵把手能通过材料可变形性相对基座移动;第二构件,该第二构件形成了鼻用施用器的外构件。因此实现了极为利于成本的构造方式。

[0042] 外构件和操纵面优选具有不同的颜色和/或不同的材料。基座和外构件的两种颜色可以尤其用于美学改观的目的,但也用于使排出头与特定于企业的典型的颜色相匹配。此外,使用不同的材料则允许了为外构件和基座连同操纵把手分别选用理想地匹配的材料。因此外构件例如可以由一种材料制成,该材料通过涂层或固有的材料性能阻止了细菌生长或者该材料与使用者的皮肤接触时触觉令人感到舒适,而带有基座和操纵把手的主构件则可以由另一种材料制成。

[0043] 操纵面优选能枢转运动地安装在基座上、尤其优选通过将基座和操纵面一件式地

连接起来的塑料桥形件,该塑料桥形件起到枢转铰链的作用。此外还尤其有利的是,在操纵面的与该塑料桥形件对置的侧面上,在供应状态下设有保险桥形件,该保险桥形件将操纵面和基座一件式地连接并且在第一次操纵时按规定断裂。带有能变形的塑料桥形件的所述一件式的构造方案按照由较少零件构成的结构设计是有利的。操纵面在塑料桥形件旁相对基座通过切槽被自由切割,因而塑料桥形件是能运动的。通过保险桥形件达到了,在开始运转之前不会出现液体的不期望的排出,因为开始运转为了使这个保险桥形件断裂的目的而需要更强的力加载。

[0044] 由排出开口的排出方向和/或由外构件的旋转中轴线相对内构件限定的轴线优选与排出头到压力存储器上的套装方向夹成一个在 $5^{\circ}$ 和 $85^{\circ}$ 之间的角 $\alpha$ ,优选在 $10^{\circ}$ 和 $50^{\circ}$ 之间的角。

[0045] 这种弯曲在普通的排出头中是常见的。它允许了有利的应用,在所述应用中,主延伸方向优选与套装方向协调一致的压力存储器可以保持轻微的弯曲并且鼻用施用器然后能以合适的角度移入到鼻孔中。在按本发明的排出头中,优选还规定,操纵面和鼻用施用器并排布置,因而获得了排出头的不对称的造型。

[0046] 本发明此外还涉及一种排出头,该排出头优选、但不是强制性地也具有本文开头所述的特征和尤其是具有内构件和操纵面的一件式性,并且该排出头尤其优选同样设置用于对鼻子施用来自压力存储器的药液,压力存储器具有带阀接管的出口阀,阀接管被力加载以克服弹力从而打开出口阀。

[0047] 按照本发明的第二个方面,这个排出头具有尤其是形式为鼻用施用器的施用器,在该施用器的端部上设有排出开口,该排出开口穿过鼻用施用器的施用器通道与施用器的入口并且间接地与液体存储器连接。这种施用器具有内构件和外构件。外构件设置成与内构件分离的构件并且直接或间接地以一种方式安装在内构件上,通过该方式使外构件能相对内构件纯旋转地运动。

[0048] 排出开口设置成外构件的穿孔并且在内侧被端侧的内表面包围。与该端侧的内表面对置地设有内构件的端面,该端面平面地贴靠在端侧的内表面上。

[0049] 在外构件的端侧的内表面上和/或在内构件的端面上构造有形式为流入槽的至少两个流入通道,流入通道根据外构件相对内构件的转动位置与在流入槽的流动上游的流入区域并且因此与液体存储器连接或与之分离。

[0050] 所述流入槽因此将流入区域与排出开口连接起来,液体先从液体存储器流到该流入区域中。在此,通过有不同的构造方案的至少两个流入槽能够影响穿过排出开口排出的液体的排出特性。若在第一转动位置中穿流第一流入槽,第二流入槽则关闭,那么第一流入槽和其造型、取向和节流效果决定了排出特性。若例如涉及径向取向的流入槽,那么这不会造成涡流并且液体作为所谓的喷射流排出。若在与之不同的第二转动位置中,第二流入槽取代第一流入槽地被打开,那么它的造型、取向和节流效果决定了排出特性。若例如涉及切向槽,该切向槽相对径向弯曲地取向,那么液体可以获得涡旋,涡旋在通过排出开口排出时有利于构造射束。

[0051] 流入槽通过外构件的转动促成的打开和/或关闭原则上也仅用于排出不同的液体量,即一定程度上达到能调整的节流作用。但尤为有利的是,设有两种不同类型的流入槽,即至少一个基本上径向取向的径向槽和至少一个与此相对关于排出开口弯曲的切向槽,该

切向槽的平均的延伸方向被规定为不与排出开口齐平。所述一个径向槽或多个径向槽在此用于产生已经提到的喷射流,而所述一个切向槽或多个切向槽则用于形成涡流并且因此形成射束。尤其优选的是,径向槽和/或切向槽中的分别多个、优选分别至少三个(它们尤其优选均匀分布在圆周上)设置用于均匀地并且基本上旋转对称地排出。

[0052] 至少两个流入槽,尤其是至少一个径向槽和至少一个切向槽,两者均设置在外构件的端侧的内表面的和内构件的端面的区域中,其中,它们优选这样分离布置,使得没有液体能不期望地从一个流入槽进入到各另一个流入槽并且沿着该流入槽流到排出开口。

[0053] 为了能有利地彼此隔离流入槽,一种构造方案是有利的,在该构造方案中,至少一个流入槽设置在外构件的端侧的内表面中并且至少一个流入槽设置在内构件的端面中。因此两个彼此压紧的面,即外构件的端侧的内表面和内构件的端面,用于布置流入槽。由此即使在很小的构造尺寸下也实现了它们彼此间的安全的隔离。尤其是当设有径向槽和切向槽时并且首先当分别设有多个径向槽和切向槽时,将流入槽布置在端侧的内表面上和端面上是有利的。

[0054] 内构件和外构件优选不仅密封地彼此贴靠在端侧的内表面区域和端面区域中,而且也设置在与外构件的端侧的内表面邻接的柱形的内表面区域和与内构件的端面邻接的柱形的外表面区域中。

[0055] 在此,至少在前述两个柱形的表面的其中一个中设置供给槽,能穿过该供给槽地用来自流入区域的液体供给至少一个流入槽。尤其优选在所述面中设置多个这种供给槽,该供给槽视转动位置而定为不同的流入槽供应液体。

[0056] 如已经鉴于端面和端侧的内表面在参考流入槽时所阐释的那样,优选也在柱形的内表面和柱形的外表面的区域中规定,不仅在内表面中而且在外表面中均设有供给槽。已经表明,这种尤其有利的结构设计是可能的,借助该结构设计可以允许和中断到不同的流入槽的液体输入。从流入区域到排出开口的所有的流动路径有利地分别部分延伸穿过内构件中的槽和部分延伸穿过外构件中的槽。

[0057] 可以设置液体路径,该液体路径在外构件相对内构件的相应的转动的情况下,延伸穿过设置在内构件的柱形的外表面中的供给槽,其中,这个供给槽延伸直至内构件的端面。这个液体路径然后优选进一步延伸进入设置在外构件的端侧的内表面上的流入槽直到排出开口。但若外构件与此相对地转动,那么这个液体路径在被供给槽贯穿的端面的区域中终止,因为这个液体路径被外构件的端侧的内表面闭锁。

[0058] 液体路径能以相似的路径延伸穿过在外构件的柱形的内表面中的供给槽,但在此没有延伸至内构件的端面的高度上。取而代之的是,这个液体路径然后在外构件相对内构件的相应的转动位置中继续延伸穿过流入槽,所述流入槽在内构件的端面上延伸至邻接的柱形的外表面。

[0059] 两个所述液体路径的相应的流入槽在此被这样布置,使得视转动位置而定,始终仅一部分流入槽与它们的相应的供给槽连接,而另一部分流入槽则与它们的相应的供给槽分离。两个液体路径在打开状态下优选既延伸穿过内构件中的槽也延伸穿过外构件中的槽。

[0060] 为了禁止液体不期望地在流动槽之间更换,即液流尤其从切向槽切换到径向槽中或者从径向槽切换到切向槽中,内构件的端面和外构件的端侧的内表面彼此密封地贴靠。

为了在优选作为塑料件形成的构件、内构件和外构件的制造工艺中存在公差的情况下仍能防止端面和端侧的内表面彼此抬升,有利的是,内构件和外构件设置有弹性装置,它们借助弹性装置彼此压紧。弹性装置在此理解为是经弹性变形的结构,该结构的复位力将端面和端侧的内表面彼此挤压。

[0061] 在此尤其有利的是这样一种构造方案,在该构造方案中,外构件和内构件具有斜置的夹紧面,夹紧面通过内构件或尤其是外构件的弹性的变形沿径向彼此压紧并且由此间接地将外构件和内构件彼此压紧。在此充分利用的是,外构件包围所述内构件并且通过这个内构件能弹性地沿径向拓宽。相应的复位力在斜置的夹紧面的区域中转向,因而以期望的方式将内构件的端面和外构件的端侧的内表面彼此压紧,因而液体无法从一个流入槽进入另一个流入槽。

[0062] 在此尤其有利的是,内构件和/或外构件具有夹紧面的不同于圆形的造型,因而而在外构件相对内构件旋转时,构件中的至少一个构件示出变化的变形,所述变形尤其在两个最终位置中是最小的。由此获得了两个最终位置的尤其的稳定性,所述两个位置优选限定了两种喷出方式,尤其是作为喷射流和作为射束。从这种最终位置旋转出来伴随着其中一个构件的、尤其是外构件的变形的放大,因而这种转动几乎不会无意间发生。本发明还涉及一种用于用前述类型的排出头排出药液的分配器。这个排出头固定在分配器的压力存储器上,药液在压力下储藏在该压力存储器中并且该压力存储器本身具有出口阀。出口阀具有阀接管,阀接管能借助排出头的挺杆被力加载以克服弹力从而打开阀。

[0063] 压力存储器优选通过关于外形旋转对称的罩壁限界,所述罩壁一件式地或多件式地构造有优选拱起的底部。集成的阀优选集成到盖部分中,盖部分借助压接连接与罩面连接。在罩面和盖部分之间的连接区域优选形成了卡锁棱边,在该卡锁棱边的区域中,排出头卡锁到压力存储器上。

[0064] 属于压力存储器的是,存储在压力存储器内的液体始终处在压力下,因此不必为排出过程产生压力。为了施加压力,给出了不同的可能性,因此压力加载通过燃料或借助在液体存储器中的或者尤其是在压力存储器内的袋和压力存储器的罩壁之间的中间区域中的压缩空气完成。

## 附图说明

[0065] 本发明的其它的优点和方面由权利要求和接下来对本发明的优选实施例的说明得出,所实施例接下来借助附图加以阐释:

[0066] 图1A和1B在剖切的和未剖切的总体图中示出了按本发明的分配器;

[0067] 图2示出了这种分配器的排出头的鼻用施用器的外套筒的内造型;

[0068] 在图3以及3A和3B中详细示出了排出头的第一个实施例;

[0069] 在图4以及4A和4B中详细示出了排出头的第二个实施例;

[0070] 在图5A至5I中详细示出了排出头的第三个实施例。

## 具体实施方式

[0071] 在图1A和1B中在剖切的和未经剖切的图中示出了按本发明的分配器100的总图。在此,为此在接下来所阐释的相互关系也适用于这个分配器100的排出头10的不同的设计

方案。紧接着借助图3和4阐释针对排出头10的两个可能的设计方案的细节。

[0072] 按本发明的分配器100按照当前的实施例具有压力存储器110,该压力存储器的外表面由金属主体118和盖120形成。在盖120中固定着出口阀112,该出口阀可以通过阀接管114的低压克服阀弹簧116的力地打开,因而液体流入到排出头10中。

[0073] 按本发明的分配器100在排出头10上具有纤细的、微长形的鼻用施用器12,该鼻用施用器的主延伸方向与压力存储器110的主延伸方向相对放置。鼻用施用器12设置用于移入到用户的鼻孔中。

[0074] 排出头10在主体118和盖120之间的压接连接的区域内卡扣到压力存储器110上,其中,为此在排出头的基座20上设置有进一步还要阐释的耦联装置22。

[0075] 排出头10的基座20与排出头10的大多数功能元件一件式地连接。

[0076] 因此通过塑料桥形件28使带有操纵面32的操纵把手30一件式地成形在基座20上。在这个操纵把手30上一件式地成形有设计成中空管42的挺杆40,挺杆为了操纵的目的和为了流入液体的目的而被移入到排出头10的出口阀112中。

[0077] 此外,排出头10的鼻用施用器12的内构件50与操纵把手30一件式地构造。这个内构件50包括外置的套筒区段56和内置的销52。

[0078] 排出头10的唯一一个与这个复合构件分离的构件是鼻用施用器12的外构件60,在该外构件的端侧上,端壁被排出开口98穿透。外构件60上移到内构件50上并且形状配合地固定在内构件50上,如进一步还要阐释的那样。

[0079] 分配器100的操纵把手30沿箭头6的方向能基于塑料桥形件28的可变形性而枢转,因而鼻用施用器12和挺杆40随之枢转。通过挺杆40的枢转打开了出口阀112并且液体通过挺杆40的内通道90向上流,然后进入到在鼻用施用器12的内构件50的中心销52和套筒区段56之间的间隙58中,并且从那里起通过共同由内构件50和外构件60限定的施用器通道92输送至排出开口98,液体可以从该排出开口排出。为了相对彼此密封构件50、60,外构件具有套筒66,该套筒的外侧液体密封地贴靠在套筒56的内侧的密封面上。

[0080] 涡流室96前置於排出开口98,该涡流室的在外构件侧的壁在图2中被详细示出。涡流室96由外构件60和内构件50,即中心销52的端侧共同地限界。涡流室具有斜置的通道96A,液体可以伴有涡旋地流入到涡流室96中。这种涡旋在通过排出开口98出来时促成了锥形的射束的形成。

[0081] 外构件60在图1A和1B的构造方案的情况下以及也在按图3和4的两种构造方案时被构造成能有限地相对运动的外构件60。

[0082] 参照图3以及3A和3B,应当阐释这一点。由图3可以在立体图中看到排出头的这个第一种设计方案。由此可知,基座20和带有操纵面32的固定把手30虽然一件式地相互连接,但通过一个总共覆盖大约300°的间隙26离开彼此地分离,以便在保险桥形件29断裂后允许了可相对运动性。

[0083] 外构件60在这个构造方案中构造成相对内构件50和操纵把手30旋转和线性地叠置。参考图3A和3B,这一点由此达到,即,在外构件60的罩面68的内侧上以及在套筒区段56上的外表面上创造出一种螺纹连接。为此,在套筒区段的外侧上设有螺纹状的导引结构56A。因此可以通过外构件60的转动参考图3A中示出的方向2达到外构件60相对内构件50的移动。

[0084] 在此,通过未示出的止挡将内构件50和外构件60构造用于,在两个彼此间隔180°的最终位置之间相对彼此转动,其中,这一点促成了外构件的几毫米的轴向的移动。

[0085] 在图3A中示出的两个最终位置中的第一个最终位置,构造用于实现一种射束,即在排出时液体的雾化。在操纵时流入施用器通道92的液体,在这个相对位置中必须通过由图2可知的涡流通道96A流入到涡流室96中,因而整个液流设置有涡旋并且作为锥形的射束出来。

[0086] 在图3B的第二最终位置中,排出开口98同样如具有涡流通道96A的接片96B那样与中心销52的远侧的端部间隔开,因而朝排出开口98的方向流动的液体的仅很小的一部分,设置有涡旋。排出因此以尽可能或完全没有雾化的射束(喷射流)的形式完成。

[0087] 通过最终位置的180°的间隔,达到了,尽管由图3可以看到的外构件60有非旋转对称的造型,但主观感受在鼻用施用器12移入到鼻孔时与正好达到的最终位置无关地保持一致。这一点通过外构件60的基本上平面对称的外部形状达到。

[0088] 尤其借助图3A和3B可知,在操纵面32和内构件50之间设有槽状的凹部38,外构件60的近侧的边缘62伸入到该凹部中。如借助图3A和3B的比较可知,近侧的边缘62这样远地伸入到所述凹部38中,使得该边缘与外构件60的轴向的移动无关地始终留在这个凹部38内。因为在外构件60的外侧和凹部38的外部的侧面之间仅留有很小的间隙,所以污物在此不大可能侵入。此外,达到了美学上的有利感受,因为外构件的近侧的边缘62通常无法让最终用户看到。

[0089] 在按图4、4A和4B的设计方案中,与前述实施方式的重要区别在于,在此不设有外构件60相对内构件50的旋转的相对移动。更确切地说,外构件60具有在横截面中更确切地说呈椭圆形的造型,该造型与槽状的凹部38配合作用地防止了转动。

[0090] 因此又规定了外构件60相对内构件50的可相对移动性,即纯线性的可运动性。用户可以将外构件60朝操纵把手30的方向压并且在此达到了图4A的状态,在该状态中,又与图3A的状态类似地强制使从施用器通道92流入的液体通过涡流通道96A进入涡流室96并且因此以射束的形式出来。

[0091] 反之,若外构件60向上移动,即远离操纵把手30,那么出现了图4B的状态,该状态更确切地说又促成了喷射流、即未雾化的射束的产生。

[0092] 内构件50在图4A和4B的设计方案中与图3A和3B极为相似地设计。不过在套筒56的外侧上设置有卡锁结构,所述卡锁结构允许了外构件60卡锁在图4A的位置中。以这种方式方法防止了外构件60基于所施加的液体压力自动地并且不期望地转到图4B的位置中。

[0093] 图5A至5I示出了按本发明的排出头的另一个设计方案,该排出头按照规定相应于图1A和1B地固定在压力存储器110上以形成分配器100。

[0094] 与前述实施例协调一致的是,这个排出头10具有两个构件,即,如在图5A中可以清楚看到那样的第一构件,该第一构件形成了基座20、带操纵面32的操纵把手30以及一件式地形成了施用器的内构件50,以及第二构件即外构件60,该外构件上移到施用器的内构件50上并且在此卡锁在夹紧面55、65的区域中。

[0095] 在这个实施例中也规定,可以对应图5B和C地在不同的排出特性之间切换,即在当前在一方面形式为射束的液体的排出和另一方面形式为未雾化的喷射流的排出之间切换。以如下方式发生所述配置的切换,即,外构件60相对内壳体50围绕轴2转动了180°。在此没

有发生轴向的移动。

[0096] 为了尽管缺少轴向的移动,如在图3和4的设计方案中那样,但仍能影响排出的特性,规定外构件60的远侧的内室63的和内壳体50的端部区域53的特殊造型。图5D至5G示出了这一点。

[0097] 图5E示出了内构件50的端部区域53。这个端部区域具有首先圆柱形的基本形状,该基本形状的尺寸就端面53B的直径而言相应于外构件60的相应的远侧的内室63的尺寸,因而端部区域53在环绕地和端侧的密封的贴靠下嵌入到远侧的内室63中。

[0098] 参考图5E可以看到,在端部区域53的外侧的柱面53A上设置有轴向延伸的供给槽97A,所述供给槽延伸至端面53B。总体上涉及三个彼此间隔了 $120^\circ$ 的供给槽97A。为此在内构件50的端部区域53的端面53B中错开约 $30^\circ$ 地设有三个径向的流入槽97D,流入槽同样彼此分别间隔 $120^\circ$ 并且分别延伸至柱形的外表面53A。

[0099] 与带有在内构件50的端部区域53中的槽97A、97D的这种构造方案对应的是,在外构件上在内侧的罩面63A上设有三个彼此错开了 $120^\circ$ 的槽97C,所述槽没有延伸至端侧的内表面63B,而是处在它们的相应的端部前不远处。在端侧的内表面63B本身中设有三个沿切向取向的流入槽97B,所述流入槽沿切向通入到涡流室96中并且同样彼此间隔了 $120^\circ$ 。

[0100] 这种槽配置规定用于,根据外构件60相对内构件50的转动位置打开和关闭不同的流动路径。

[0101] 也参考图5H和5I加以详细阐释。

[0102] 图5H示出了这样的配置,在该配置中,外构件60相对内构件50这样转动,使得按规定应当排出未经雾化的喷射流。

[0103] 在此这样布置供给槽97C,使得液体在它们的端部上能流入到径向的流入槽97D中并且因此在不构成涡旋的情况下可以到达排出开口98。其间在这个转动位置中,切向槽97B没有被供给液体,因为它们旋转地与它们的供给槽97A错开布置。

[0104] 若外构件60现在转动了 $180^\circ$ ,那么就出现了图5I的状况。在这个配置中,供给槽97A与进入切向槽97B的入口齐平。液体因此可以进入切向槽97B并且在这些切向槽中在形成涡旋的情况下可以流入到涡流室96中并且作为射束通过排出开口98排出。干扰射束形成的径向槽97D,在这里同样可以流入液体时,在这个转动位置中是不起作用的,因为它们没有处在与它们的供给槽97C齐平的布置中。

[0105] 所述的槽的构造方案因此允许了,极为功能可靠的和彼此密封的液体路径提供既用于形成射束也用于形成喷射流,其中,所述路径仅能通过外构件相对内构件的转动运动打开和关闭。

[0106] 为了在端面53B和端侧的内表面63B之间的区域中没有液体会进入错误的流入槽,重要的是,所述面尽可能密封地彼此贴靠。尤其是在柱形的面53A和53B之间也规定了密封贴靠的事实,使在端部区域中的这种密封的贴靠变得困难。但为了可靠地实现这一点,设置已经提到的夹紧面65、55,所述夹紧面在图5A中可以看到。这些夹紧面相对轴向2地大致倾斜了 $45^\circ$ 。外构件60弹性地变宽,因此它的复位力对彼此对置的夹紧面65持久地相互进行力加载。基于内构件50的对置的夹紧面55,因此外构件被持久地向下进行力加载,因而端侧的内表面63B被安全地和平面地压向端面53B。

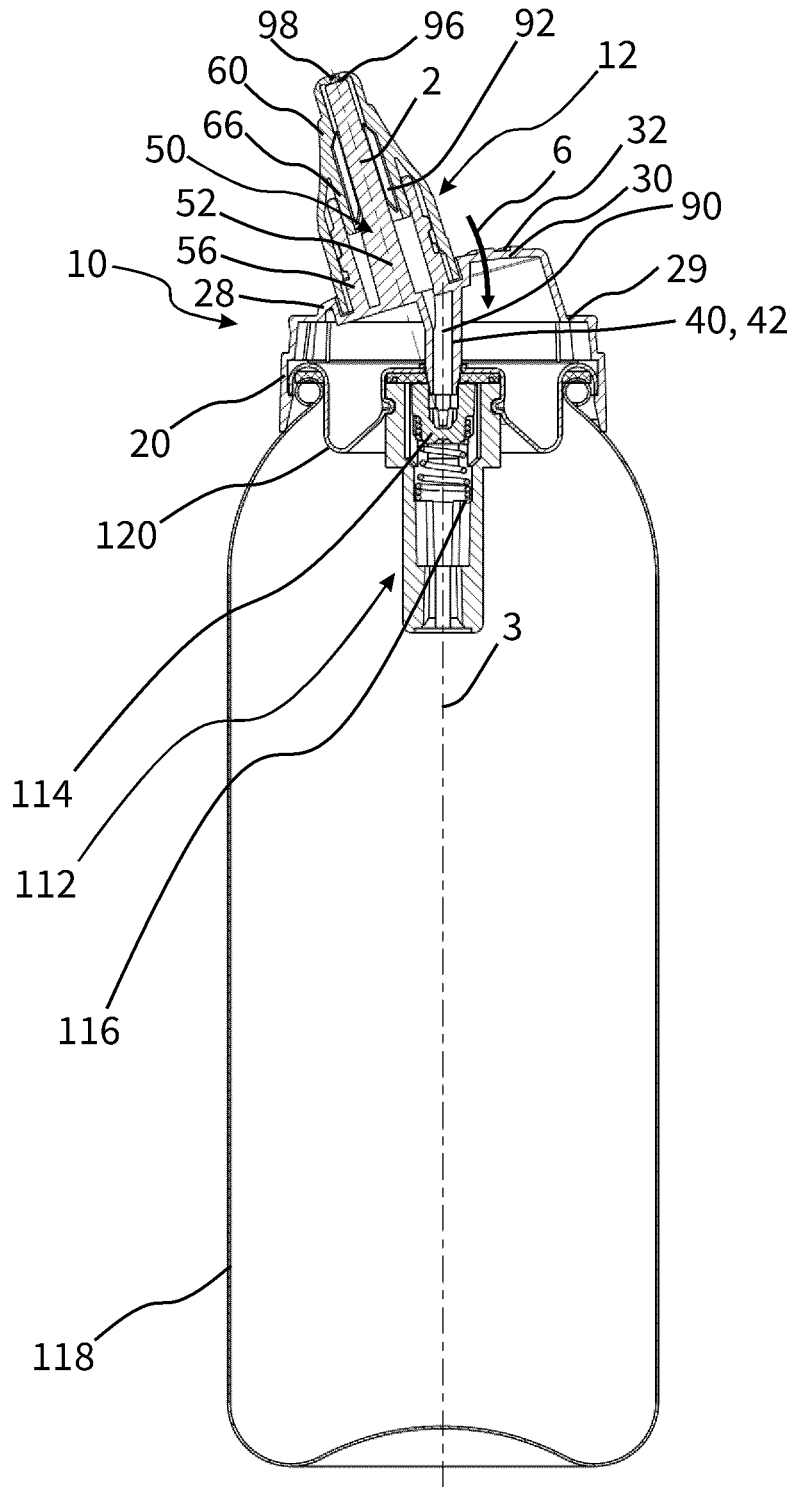


图 1A

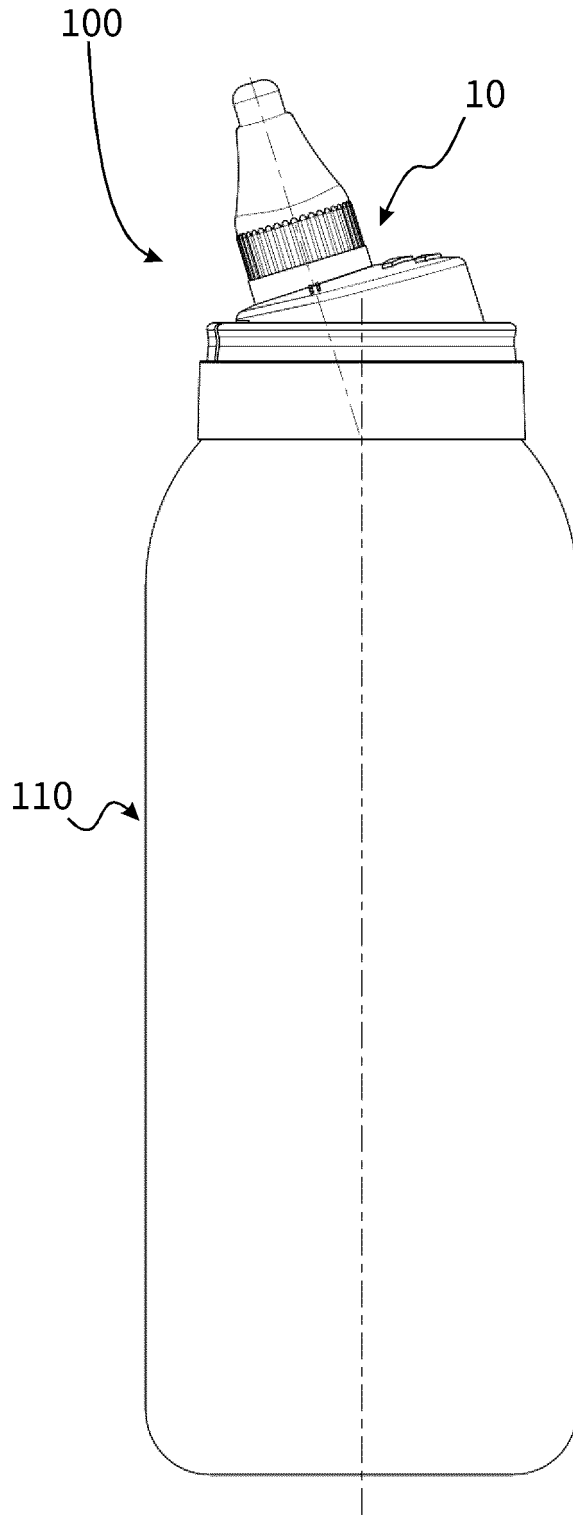


图 1B

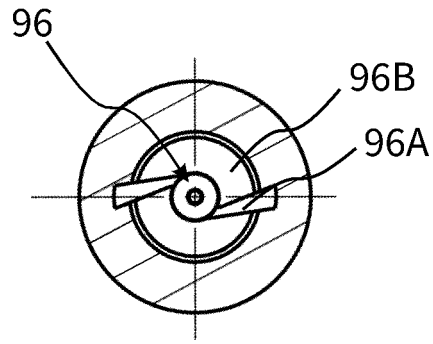


图 2

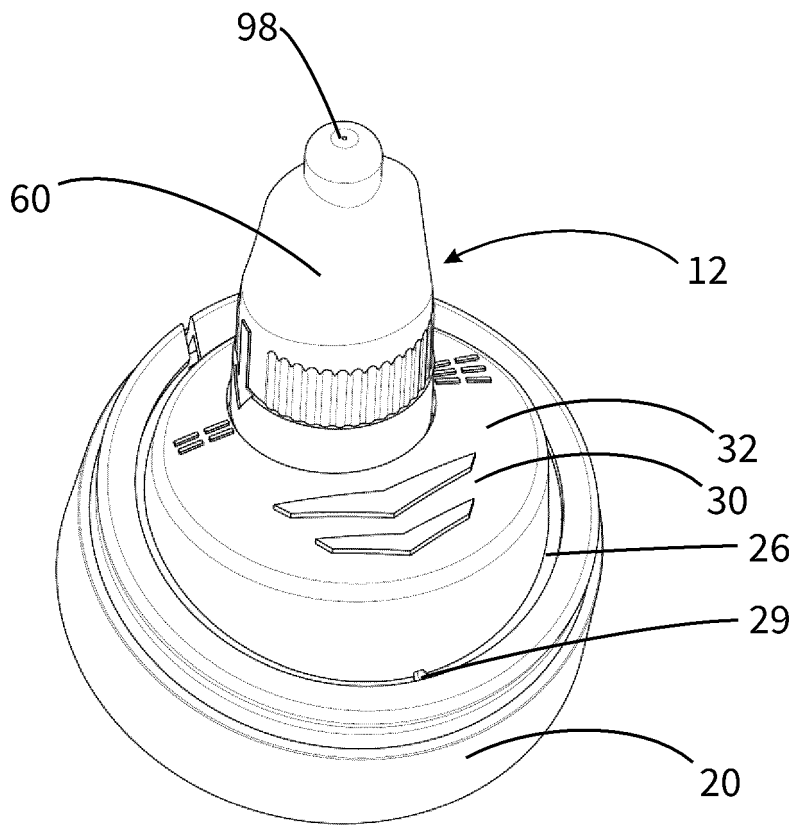


图 3

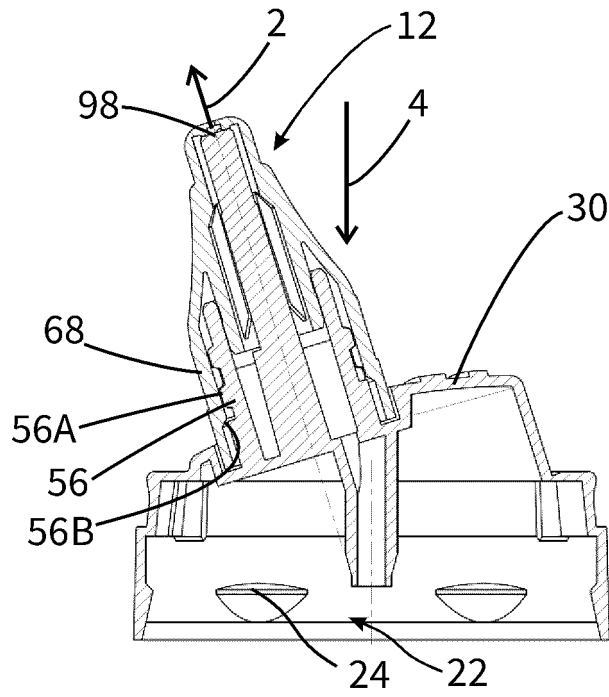


图 3A

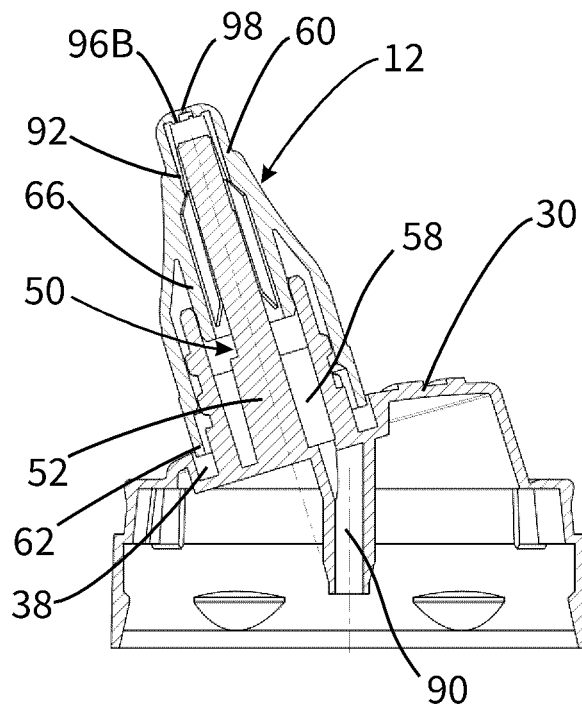


图 3B

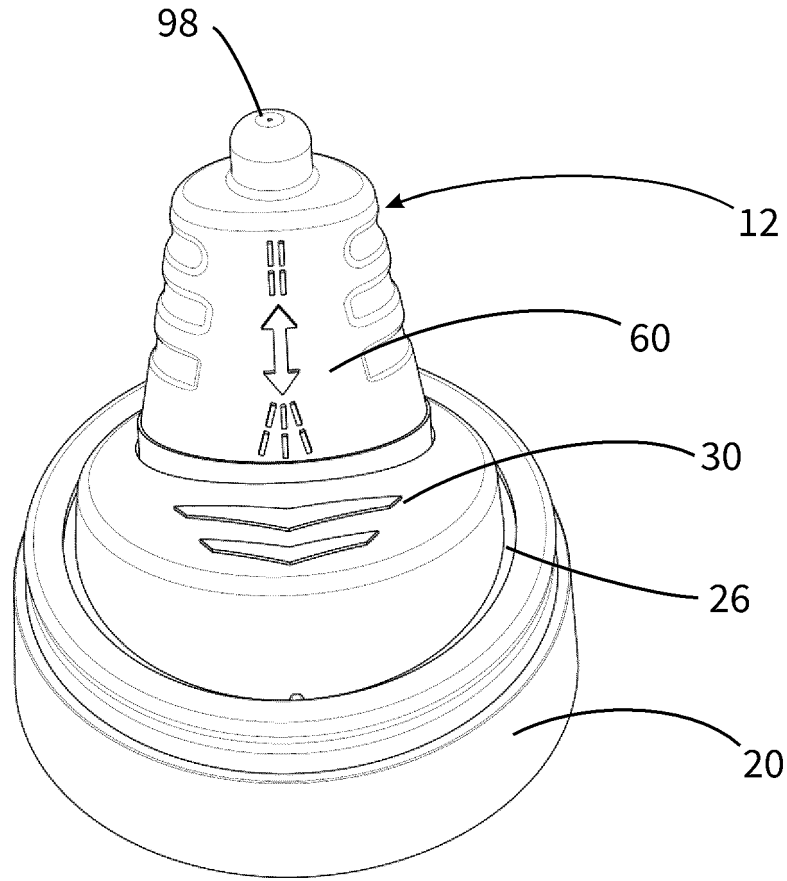


图 4

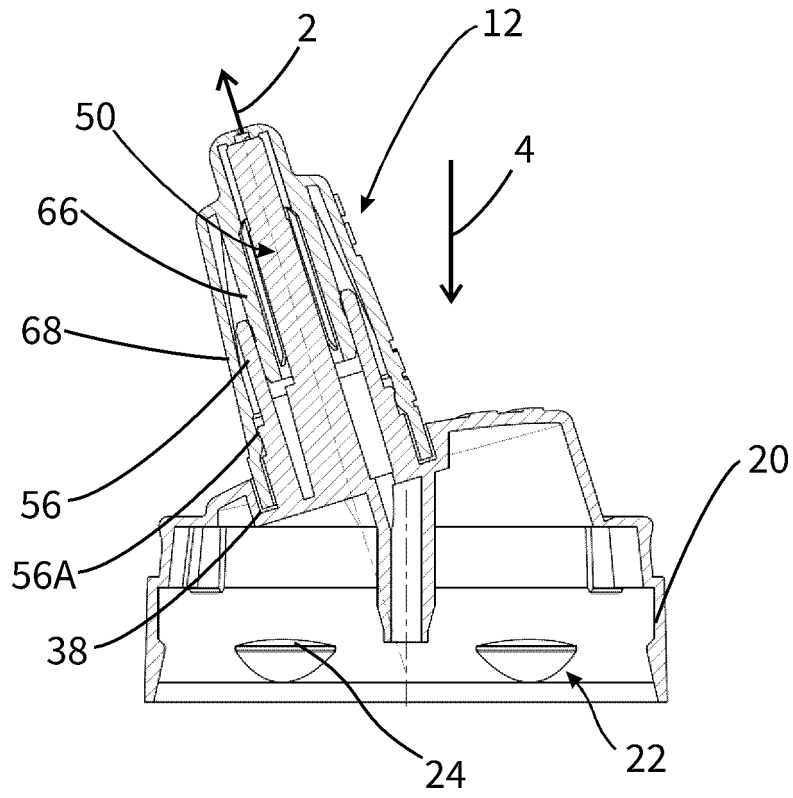


图 4A

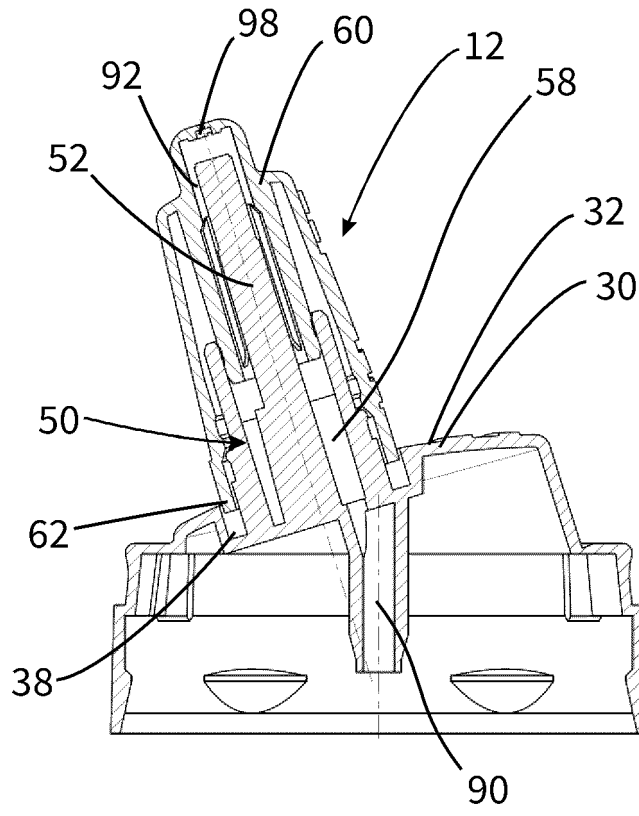


图 4B

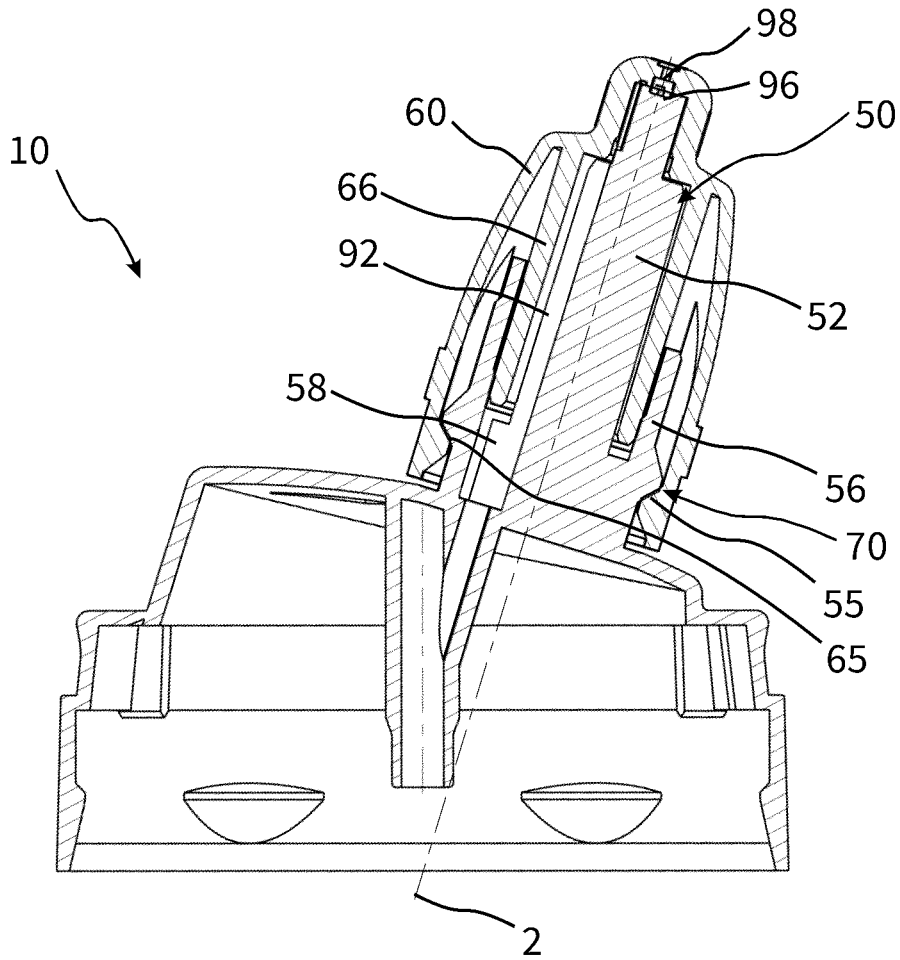


图 5A

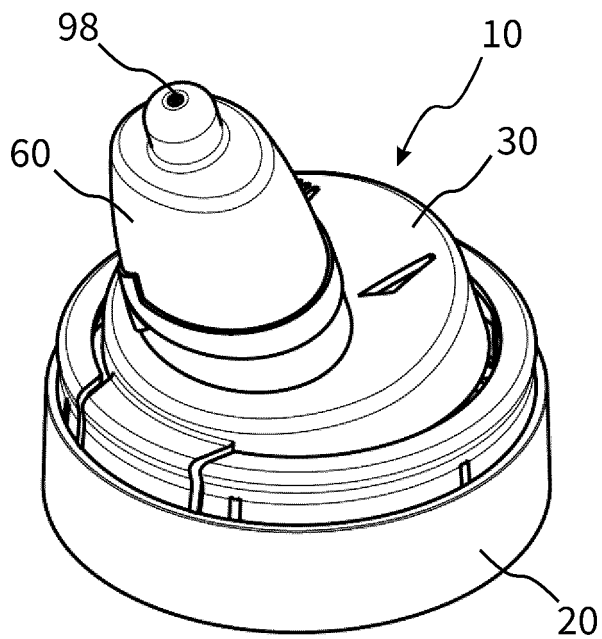


图 5B

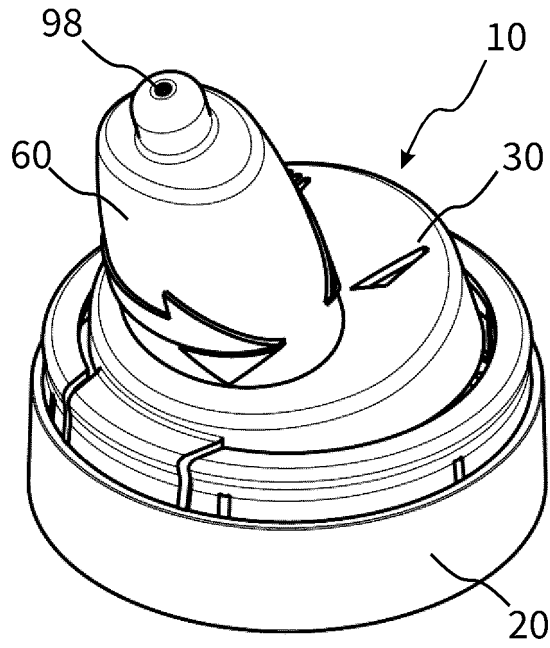


图 5C

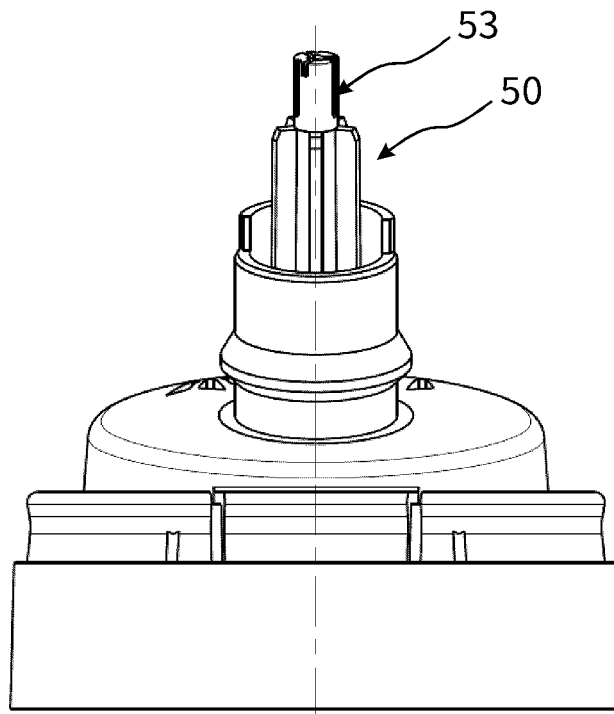


图 5D

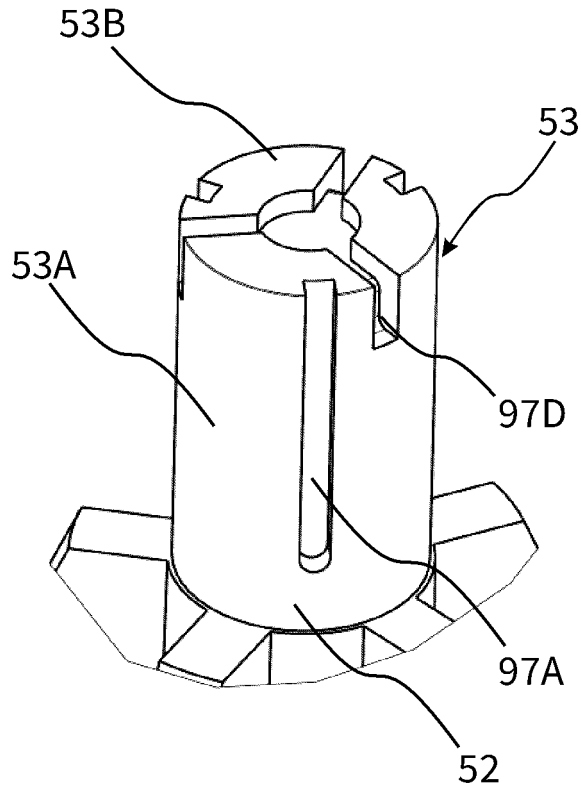


图 5E

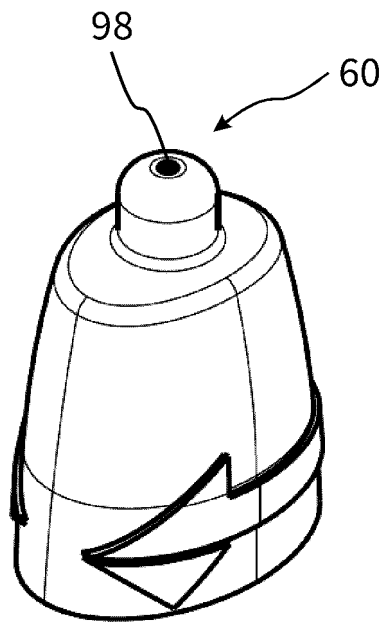


图 5F

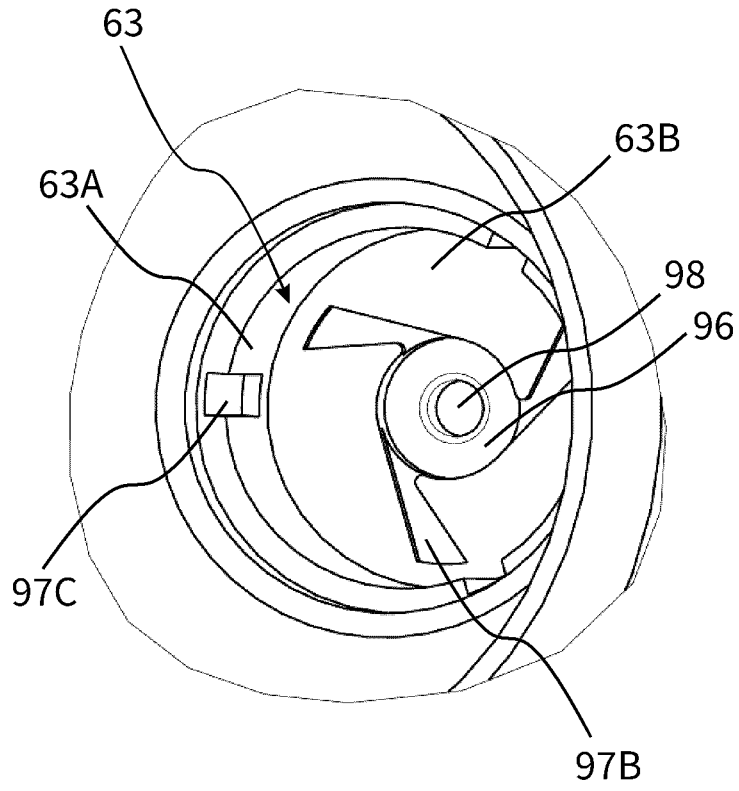


图 5G

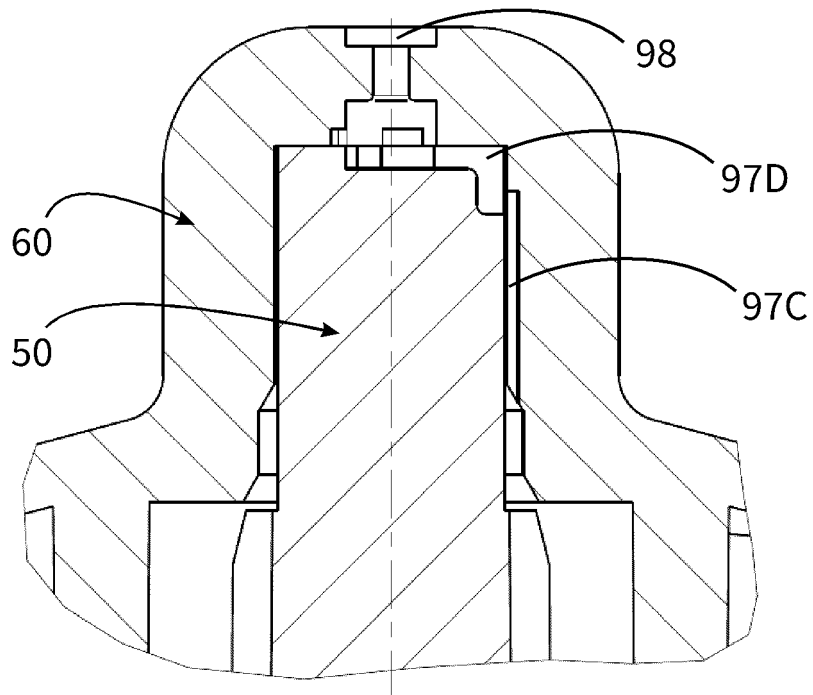


图 5H

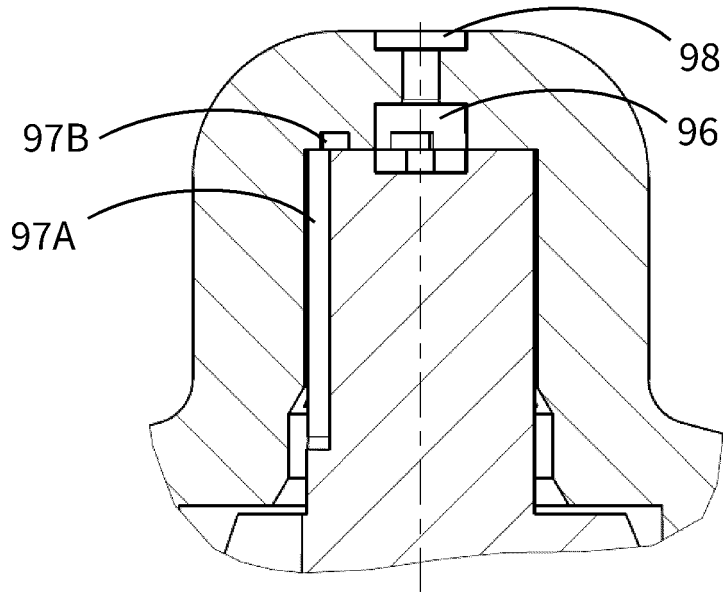


图 5I