



(12) 实用新型专利

(10) 授权公告号 CN 214098337 U

(45) 授权公告日 2021.08.31

(21) 申请号 202120411732.5

(22) 申请日 2021.02.24

(73) 专利权人 徐克彬

地址 518000 广东省深圳市宝安区新安街
道海滨市场自由路121号

(72) 发明人 徐克彬

(51) Int. Cl.

G06F 1/18 (2006.01)

G06F 1/20 (2006.01)

B01D 46/10 (2006.01)

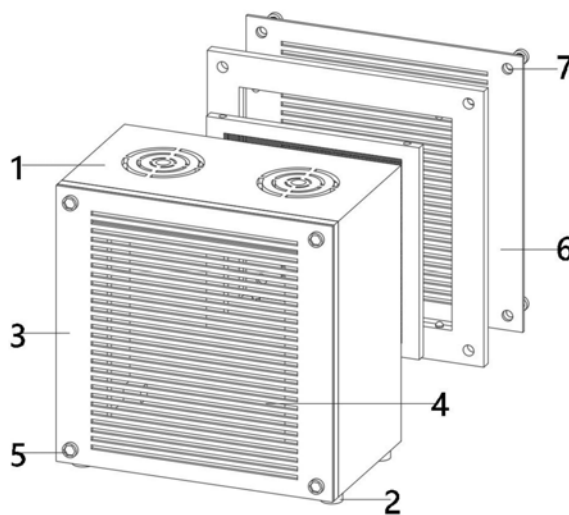
权利要求书1页 说明书3页 附图4页

(54) 实用新型名称

一种防尘机箱

(57) 摘要

本实用新型公开了一种防尘机箱,包括机箱主体,所述机箱主体的底面四个角端部位设有底边座,所述机箱主体的两侧侧壁上设有侧边壳,所述侧边壳的外壁四个角端部位设有安装螺母,所述侧边壳的内侧壁上设有防尘机构,所述防尘机构包括固定框、压缩弹簧、挡环、卡块、挡尘框和防尘网,所述机箱主体的内部顶面和底面的两侧角端部位设有连接块。本实用新型所述的一种防尘机箱,属于机箱领域,通过设置的防尘机构,用于避免灰尘进入到机箱内部覆盖在配件上,并防止电脑运行受到影响,同时方便进行拆卸清理,设置的散热风扇与散热口的配合使用,用于加速机箱内部热量的散发,避免热量不能及时散发至外界,防止配件老化速度过快,提高其使用寿命。



1. 一种防尘机箱,其特征在于:包括机箱主体(1),所述机箱主体(1)的底面四个角端部位设有底边座(2),所述机箱主体(1)的两侧侧壁上设有侧边壳(3),所述侧边壳(3)的外壁四个角端部位设有安装螺母(5),所述侧边壳(3)的内侧壁上设有防尘机构(6),所述防尘机构(6)包括固定框(8)、压缩弹簧(10)、挡环(11)、卡块(12)、挡尘框(13)和防尘网(14),所述机箱主体(1)的内部顶面和底面的两侧角端部位设有连接块(18),所述机箱主体(1)的内部顶面设有对称的散热风扇(17)。

2. 根据权利要求1所述的一种防尘机箱,其特征在于:所述侧边壳(3)上开设有散热槽(4),所述侧边壳(3)的四个角边开设有贯穿的连接孔(7)。

3. 根据权利要求1所述的一种防尘机箱,其特征在于:所述机箱主体(1)的顶面开设有散热口(16),所述散热风扇(17)固定焊接在机箱主体(1)的内部顶面上并位于散热口(16)的下侧。

4. 根据权利要求1所述的一种防尘机箱,其特征在于:所述固定框(8)的四个角端开设有贯穿的连接孔(7),所述固定框(8)的框内上下内壁上开设有对称的弹簧槽(9),所述弹簧槽(9)的槽底固定安装有压缩弹簧(10),所述压缩弹簧(10)的前端固定安装有卡块(12),所述弹簧槽(9)的内壁顶端固定安装有挡环(11),所述卡块(12)位于挡环(11)的环内。

5. 根据权利要求1所述的一种防尘机箱,其特征在于:所述挡尘框(13)的框内固定安装有防尘网(14),所述挡尘框(13)的上下端外壁上开设有对称的卡槽(15)。

6. 根据权利要求1所述的一种防尘机箱,其特征在于:所述连接块(18)分别固定安装在机箱主体(1)的内部顶面和底面的两侧角端部位上,所述连接块(18)的外侧壁上开设有螺纹槽(19),所述安装螺母(5)依次穿过侧边壳(3)和固定框(8)上开设的连接孔(7)并位于螺纹槽(19)内。

一种防尘机箱

技术领域

[0001] 本实用新型涉及机箱领域,特别涉及一种防尘机箱。

背景技术

[0002] 机箱作为电脑配件中的一部分,用于提供空间放置电源、主板、各种扩展板卡、软盘驱动器、光盘驱动器、CPU、硬盘等电脑配件,并通过机箱内部的支撑部件将上述电脑配件固定在机箱内部,形成一个集约形的整体。然而传统的机箱为了增加本身的散热效果会在机箱侧板上设置散热孔,当机箱在长时间的使用后,空气携带的灰尘灰尘会从散热孔进入到机箱的内部,进而使得灰尘覆盖到内部的各个配件上,会致使电脑的运行受到影响,同时,机箱内部的配件在运作时会产生较大的热量,而热量在机箱内部得不到及时的散发,会导致机箱内部配件老化速度加快,使用寿命减短,严重的会致使机箱出现短路着火的情况。

实用新型内容

[0003] 本实用新型的主要目的在于提供一种防尘机箱,可以有效解决背景技术中的问题。

[0004] 为实现上述目的,本实用新型采取的技术方案为:

[0005] 一种防尘机箱,包括机箱主体,所述机箱主体的底面四个角端部位设有底边座,所述机箱主体的两侧侧壁上设有侧边壳,所述侧边壳的外壁四个角端部位设有安装螺母,所述侧边壳的内侧壁上设有防尘机构,所述防尘机构包括固定框、压缩弹簧、挡环、卡块、挡尘框和防尘网,所述机箱主体的内部顶面和底面的两侧角端部位设有连接块,所述机箱主体的内部顶面设有对称的散热风扇。

[0006] 优选的,所述侧边壳上开设有散热槽,所述侧边壳的四个角边开设有贯穿的连接孔,其用途在于,提高机箱主体的散热性能。

[0007] 优选的,所述机箱主体的顶面开设有散热口,所述散热风扇固定焊接在机箱主体的内部顶面上并位于散热口的下侧,其用途在于,将机箱主体内部的热量及时散发至外界,缩短配件的老化速度,提高其使用寿命。

[0008] 优选的,所述固定框的四个角端开设有贯穿的连接孔,所述固定框的框内上下内壁上开设有对称的弹簧槽,所述弹簧槽的槽底固定安装有压缩弹簧,所述压缩弹簧的前端固定安装有卡块,所述弹簧槽的内壁顶端固定安装有挡环,所述卡块位于挡环的环内,其用途在于,配合挡尘框的使用,使其便于拆卸清理。

[0009] 优选的,所述挡尘框的框内固定安装有防尘网,所述挡尘框的上下端外壁上开设有对称的卡槽,其用途在于,防止灰尘进入到机箱主体的内部。

[0010] 优选的,所述连接块分别固定安装在机箱主体的内部顶面和底面的两侧角端部位上,所述连接块的外侧壁上开设有螺纹槽,所述安装螺母依次穿过侧边壳和固定框上开设的连接孔并位于螺纹槽,其用途在于,便于侧边壳和固定框的安装拆卸。

[0011] 与现有技术相比,本实用新型具有如下有益效果:

[0012] 本实用新型中,通过设置的防尘机构,用于避免灰尘进入到机箱内部覆盖在配件上,并防止电脑运行受到影响,同时方便进行拆卸清理,设置的散热风扇与散热口的配合使用,用于加速机箱内部热量的散发,避免热量不能及时散发至外界,防止配件老化速度过快,提高其使用寿命。

附图说明

[0013] 图1为本实用新型的整体结构分裂示意图;

[0014] 图2为本实用新型的固定框整体结构示意图;

[0015] 图3为本实用新型的挡尘框整体结构示意图;

[0016] 图4为本实用新型的机箱主体内部结构示意图。

[0017] 图中:1、机箱主体;2、底边座;3、侧边壳;4、散热槽;5、安装螺母;6、防尘机构;7、连接孔;8、固定框;9、弹簧槽;10、压缩弹簧;11、挡环;12、卡块;13、挡尘框;14、防尘网;15、卡槽;16、散热口;17、散热风扇;18、连接块;19、螺纹槽。

具体实施方式

[0018] 为使本实用新型实现的技术手段、创作特征、达成目的与功效易于明白了解,下面结合具体实施方式,进一步阐述本实用新型。

[0019] 在本实用新型的描述中,需要说明的是,术语“上”、“下”、“内”、“外”“前端”、“后端”、“两端”、“一端”、“另一端”等指示的方位或位置关系为基于附图所示的方位或位置关系,仅是为了便于描述本实用新型和简化描述,而不是指示或暗示所指的装置或元件必须具有特定的方位、以特定的方位构造和操作,因此不能理解为对本实用新型的限制。此外,术语“第一”、“第二”仅用于描述目的,而不能理解为指示或暗示相对重要性。

[0020] 在本实用新型的描述中,需要说明的是,除非另有明确的规定和限定,术语“安装”、“设置有”、“连接”等,应做广义理解,例如“连接”,可以是固定连接,也可以是可拆卸连接,或一体地连接;可以是机械连接,也可以是电连接;可以是直接相连,也可以通过中间媒介间接相连,可以是两个元件内部的连通。对于本领域的普通技术人员而言,可以根据具体情况理解上述术语在本实用新型中的具体含义。

[0021] 如图1-4所示,一种防尘机箱,包括机箱主体1,机箱主体1的底面四个角端部位设有底边座2,机箱主体1的两侧侧壁上设有侧边壳3,侧边壳3的外壁四个角端部位设有安装螺母5,侧边壳3的内侧壁上设有防尘机构6,防尘机构6包括固定框8、压缩弹簧10、挡环11、卡块12、挡尘框13和防尘网14,机箱主体1的内部顶面和底面的两侧角端部位设有连接块18,机箱主体1的内部顶面设有对称的散热风扇17。

[0022] 在本实施例中,为了提高机箱主体1的散热性能,侧边壳3上开设有散热槽4,侧边壳3的四个角边开设有贯穿的连接孔7,其中的散热槽4用于将机箱主体1内部产生的热量向外排出。

[0023] 在本实施例中,为了将机箱主体1内部的热量及时散发至外界,机箱主体1的顶面开设有散热口16,散热风扇17固定焊接在机箱主体1的内部顶面上并位于散热口16的下侧,当散热风扇17在进行运作时,会将机箱主体1内部的热量通过散热口16吹出到外界的空气中。

[0024] 在本实施例中,为了配合挡尘框13的使用,使其便于拆卸清理,固定框8的四个角端开设有贯穿的连接孔7,固定框8的框内上下内壁上开设有对称的弹簧槽9,弹簧槽9的槽底固定安装有压缩弹簧10,压缩弹簧10的前端固定安装有卡块12,弹簧槽9的内壁顶端固定安装有挡环11,卡块12位于挡环11的环内,当挡尘框13安装到固定框8的框内时,压缩弹簧10将在弹簧槽9中做出缩进和伸展运动,并将前端的卡块12抵进到卡槽15内,其中的挡环11是为了防止压缩弹簧10从弹簧槽9中弹出。

[0025] 在本实施例中,为了防止灰尘进入机箱主体1的内部,挡尘框13的框内固定安装有防尘网14,挡尘框13的上下端外壁上开设有对称的卡槽15,其中的挡尘框13通过卡槽15安装在挡尘框13的框内,当灰尘从散热槽4进入到机箱主体1内时,会被挡尘框13框内安装的防尘网14抵挡并吸附。

[0026] 此外,连接块18分别固定安装在机箱主体1的内部顶面和底面的两侧角端部位上,连接块18的外侧壁上开设有螺纹槽19,安装螺母5依次穿过侧边壳3和固定框8上开设的连接孔7并位于螺纹槽19内,将固定框8置于侧边壳3的内侧壁上,并将安装螺母5穿过侧边壳3和固定框8上开设的连接孔7,在将安装螺母5的前端部位拧进到连接块18上开设的螺纹槽19中。

[0027] 需要说明的是,本实用新型为一种防尘机箱,在进行使用时,首先将挡尘框13按压到固定框8的框内,在进行安装的过程中,固定框8框内的卡块12首先受到来自挡尘框13框壁的挤压力,此时,压缩弹簧10将在弹簧槽9的内部做出缩进运动,并带动前端的卡块12进入到弹簧槽9内,当挡尘框13完全进入到固定框8的框内后,压缩弹簧10将在弹簧槽9中做出伸展运动,并将前端的卡块12抵出卡槽15并进入到挡尘框13上开设的卡槽15中,使得挡尘框13卡在固定框8的框内,接着将固定框8置于侧边壳3的内侧壁上,并使之相互之间对其,再接着将固定框8的与机箱主体1的侧壁相互对其放置,而后将安装螺母5依次穿过侧边壳3和固定框8上开设的连接孔7,并拧动安装螺母5,使其安装螺母5的前端部位进入到机箱主体1内安装的连接块18上开设的螺纹槽19中,并依次将余下的安装螺母5安装完毕,且另一侧的防尘机构6和侧边壳3采用上述的方式进行安装即可,当机箱主体1在进行运作时,机箱主体1内安装的散热风扇17也将同时运作,机箱主体1内产生的热量会被散热风扇17通过散热口16排放至外界,与此同时,当外界空气中的灰尘通过散热槽4进入到机箱主体1的内部时,会通过挡尘框13框内安装的防尘网14,空气中携带的灰尘将被吸附过滤并阻拦在防尘网14上,以此方式来实现防尘的作用,若是需要对防尘网14进行清理,只需要通过上述的操作的反向操作实现即可。

[0028] 以上显示和描述了本实用新型的基本原理和主要特征和本实用新型的优点。本行业的技术人员应该了解,本实用新型不受上述实施例的限制,上述实施例和说明书中描述的只是说明本实用新型的原理,在不脱离本实用新型精神和范围的前提下,本实用新型还会有各种变化和改进,这些变化和改进都落入要求保护的本实用新型范围内。本实用新型要求保护范围由所附的权利要求书及其等效物界定。

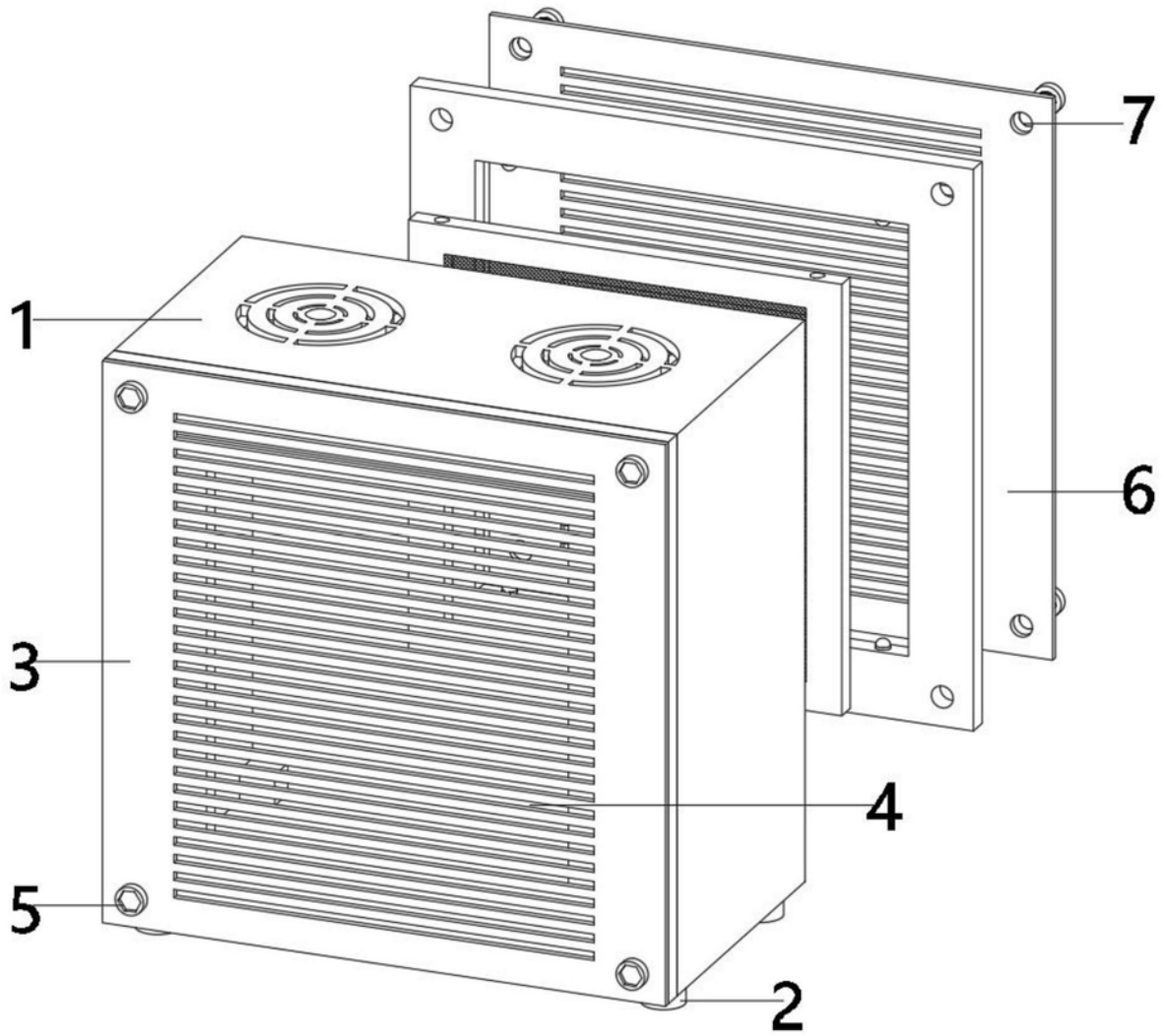


图1

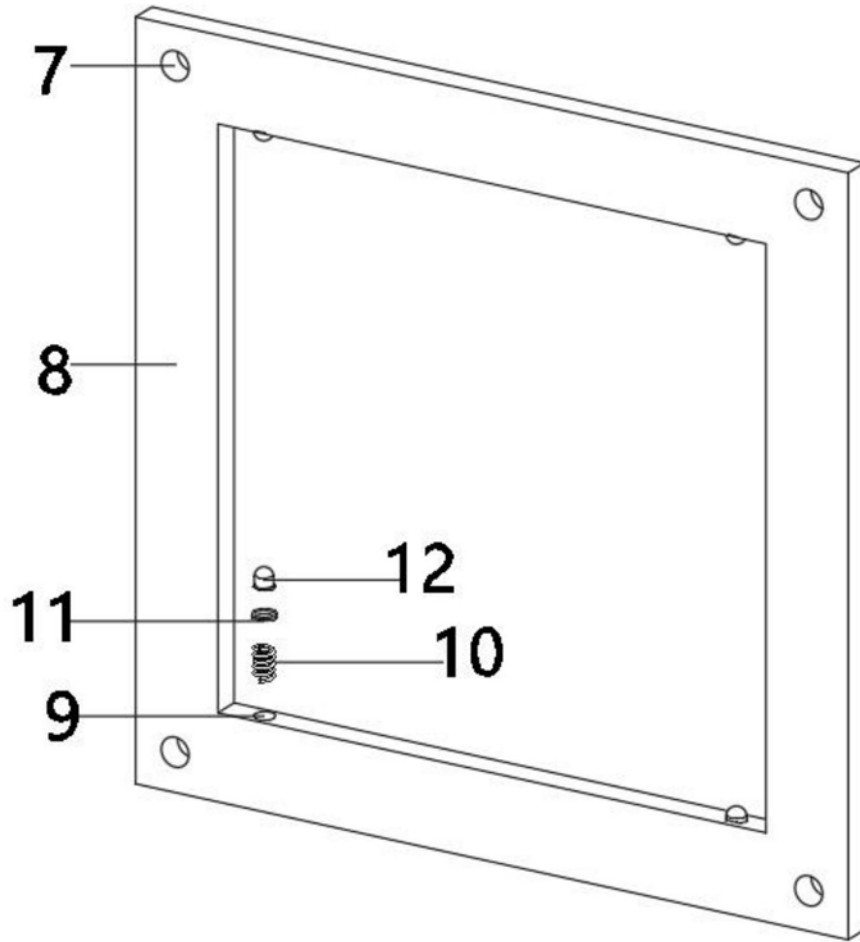


图2

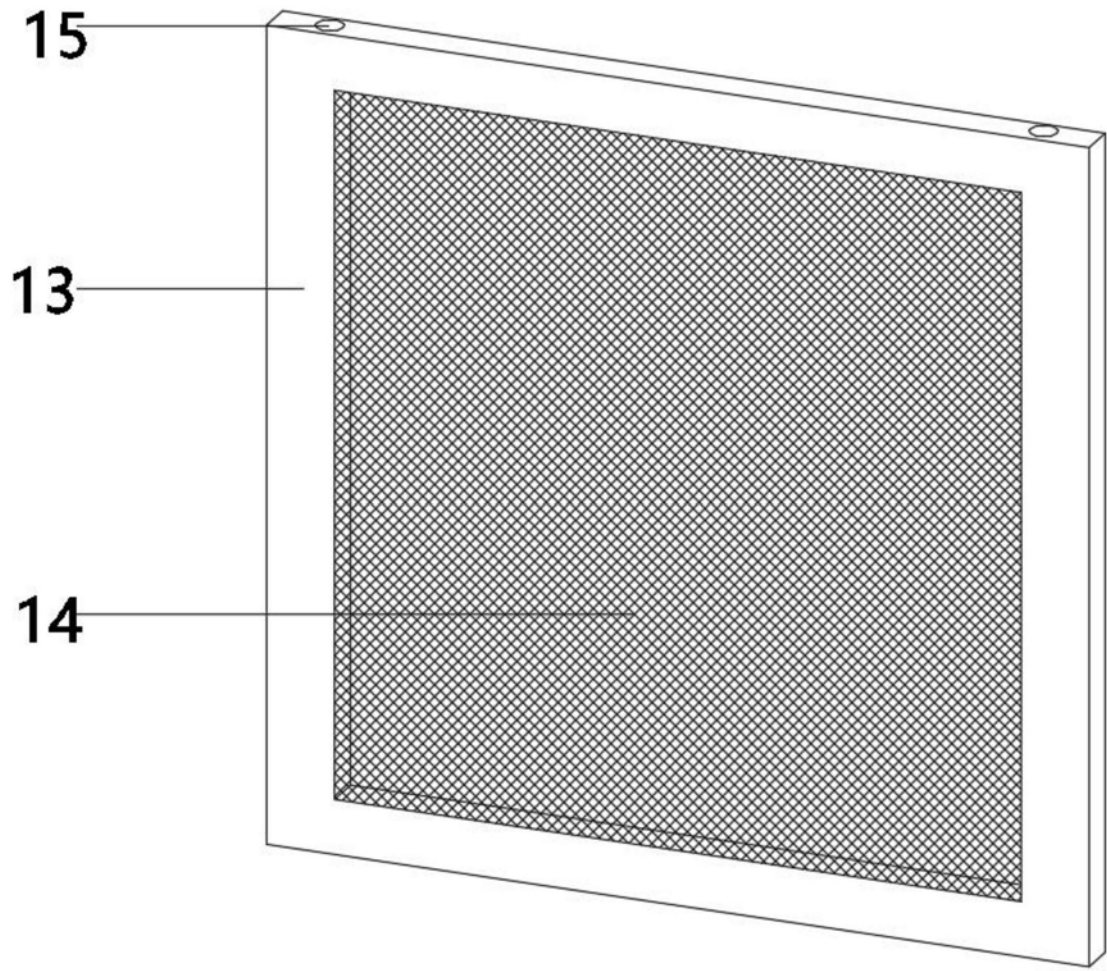


图3

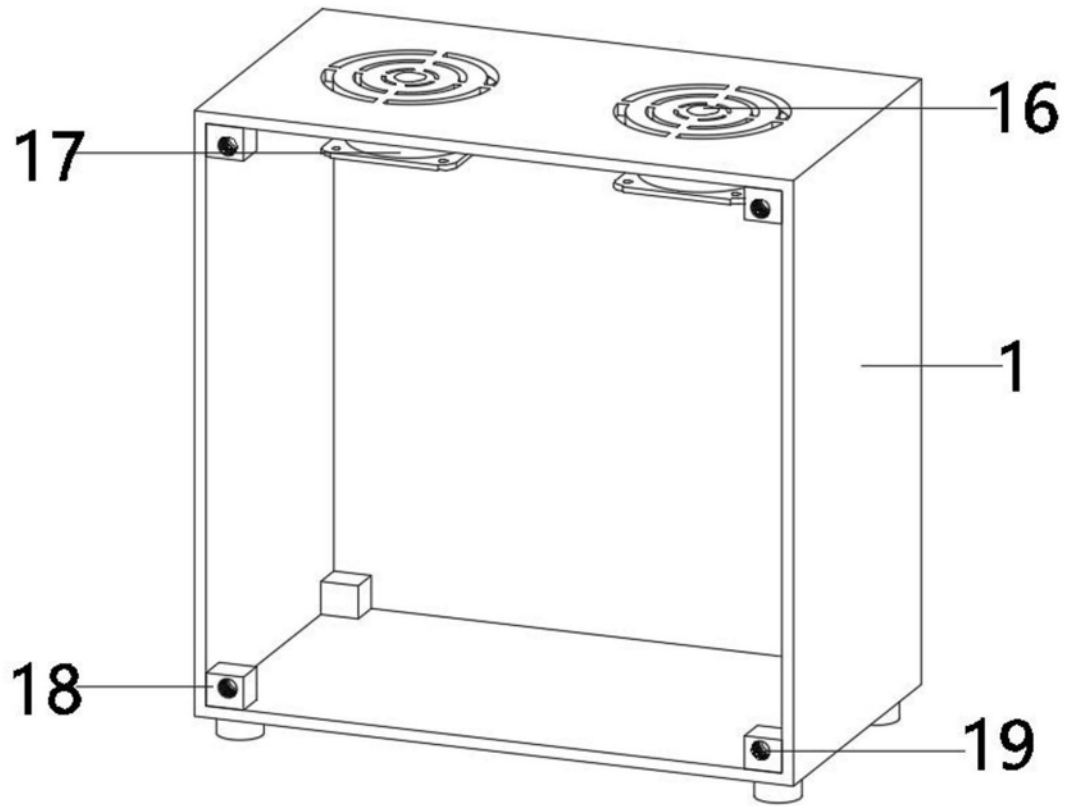


图4