



(12) 实用新型专利

(10) 授权公告号 CN 212996157 U

(45) 授权公告日 2021.04.20

(21) 申请号 202021640067.9

(22) 申请日 2020.08.08

(73) 专利权人 戴宏毅

地址 318000 浙江省宁波市鄞州区东钱湖镇湖塘村居148号

(72) 发明人 戴宏毅

(74) 专利代理机构 温州市品创专利商标代理事务所(普通合伙) 33247

代理人 洪中清

(51) Int.Cl.

A47J 47/16 (2006.01)

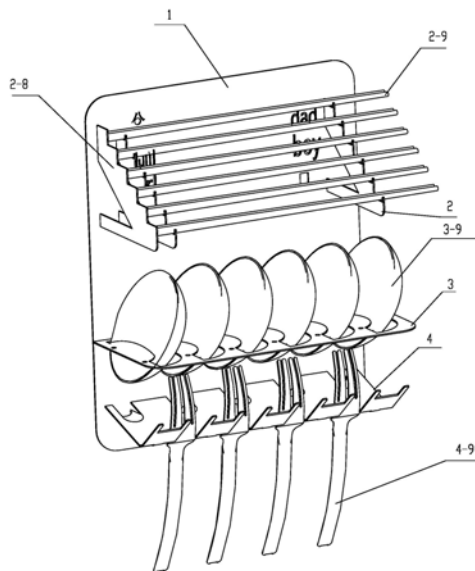
权利要求书1页 说明书2页 附图2页

(54) 实用新型名称

一种新型结构的餐具摆放架

(57) 摘要

本实用新型公开了一种新型结构的餐具摆放架,包括置物底板、置筷架、置碗架和调羹支架,所述的置筷架、置碗架和调羹支架均固定在置物底板的前侧上,置筷架包括两块竖直相对安装的置筷架板,置筷架板上开设有若干放置筷子用的置筷台阶面,置碗架包括一块水平固定在置物底板上的置碗架板,置碗架板上均匀开设有若干上下贯通的C型置碗槽,碗插入在该C型置碗槽内,调羹支架包括横向固定在置物底板上的调羹支架板,调羹支架板沿长度方向弯折成一个V型结构,调羹支架板外侧均匀开设有若干悬挂调羹用的调羹挂槽;有益效果:实用,生产成本低,结构新颖,排放有序,使用方便,易放易干,环保安全;分类独立摆放,开放通风,卫生,美观便捷。



1. 一种新型结构的餐具摆放架,包括置物底板(1)、置筷架、置碗架和调羹支架,其特征在于:所述的置筷架、置碗架和调羹支架均固定在置物底板(1)的前侧上,置筷架包括两块竖直相对安装的置筷架板(2),置筷架板(2)上开设有若干放置筷子(2-9)用的置筷台阶面(2-1),置碗架包括一块水平固定在置物底板(1)上的置碗架板(3),置碗架板(3)上均匀开设有若干上下贯通的C型置碗槽(3-1),碗(3-9)插入在该C型置碗槽(3-1)内,调羹支架包括横向固定在置物底板(1)上的调羹支架板(4),调羹支架板(4)沿长度方向弯折成一个V型结构,调羹支架板(4)外侧均匀开设有若干悬挂调羹(4-9)用的调羹挂槽(4-1)。

2. 根据权利要求1所述的一种新型结构的餐具摆放架,其特征在于:所述的置筷台阶面(2-1)的外侧竖直向上伸出一根档杆(2-2)。

3. 根据权利要求1或2所述的一种新型结构的餐具摆放架,其特征在于:所述的置物底板(1)上开设有若干将餐具摆放架悬挂在墙体上用的挂孔(1-1)。

4. 根据权利要求3所述的一种新型结构的餐具摆放架,其特征在于:所述的两块置筷架板(2)中,其中一块置筷架板(2)的外侧安装有与置筷架板(2)平行设置的筷子挡板(2-8)。

5. 根据权利要求4所述的一种新型结构的餐具摆放架,其特征在于:所述的置碗架板(3)上开设有若干沥水孔(3-2)。

一种新型结构的餐具摆放架

技术领域

[0001] 本实用新型涉及一种餐具摆放架,特别涉及一种新型结构的餐具摆放架。

背景技术

[0002] 在现有市面上的厨房置物架、餐具架大同小异分两种:

[0003] 1. 餐具混合摆放型(例筷勺刀叉置于同一空间盒)当餐具数量较多时,拿取不宜区分,造成使用不便;因餐具材料有所不同,统一混合放置,不宜通风干燥,容易造成卫生问题。

[0004] 2. 餐具分种类摆放型(例筷子一个空间盒,勺子一个空间盒等)虽按种类进行分开摆放,但同理相同品种餐具依旧统一置放,问题同上。

实用新型内容

[0005] 本实用新型所要解决的技术问题是针对现有技术的不足,提供一种新型结构的餐具摆放架。

[0006] 为了实现上述目的,本实用新型所采取的措施:

[0007] 一种新型结构的餐具摆放架,包括置物底板、置筷架、置碗架和调羹支架,所述的置筷架、置碗架和调羹支架均固定在置物底板的前侧上,置筷架包括两块竖直相对安装的置筷架板,置筷架板上开设有若干放置筷子用的置筷台阶面,置碗架包括一块水平固定在置物底板上的置碗架板,置碗架板上均匀开设有若干上下贯通的C型置碗槽,碗插入在该C型置碗槽内,调羹支架包括横向固定在置物底板上的调羹支架板,调羹支架板沿长度方向弯折成一个V型结构,调羹支架板外侧均匀开设有若干悬挂调羹用的调羹挂槽;

[0008] 所述的置筷台阶面的外侧竖直向上伸出一根档杆;

[0009] 所述的置物底板上开设有若干将餐具摆放架悬挂在墙体上用的挂孔;

[0010] 所述的两块置筷架板中,其中一块置筷架板的外侧安装有与置筷架板平行设置的筷子挡板;

[0011] 所述的置碗架板上开设有若干沥水孔。

[0012] 本实用新型的有益效果:实用,生产成本低,结构新颖,排放有序,使用方便,易放易干,环保安全;分类独立摆放,开放通风,卫生,美观便捷。

附图说明

[0013] 图1为本实用新型的外部结构示意图。

[0014] 图2为本实用新型的使用状态结构示意图。

具体实施方式

[0015] 一种新型结构的餐具摆放架,包括置物底板1、置筷架、置碗架和调羹支架,所述的置筷架、置碗架和调羹支架均固定在置物底板1的前侧上,置筷架包括两块竖直相对安装的

置筷架板2,置筷架板2上开设有若干放置筷子2-9用的置筷台阶面2-1,置碗架包括一块水平固定在置物底板1上的置碗架板3,置碗架板3上均匀开设有若干上下贯通的C型置碗槽3-1,碗3-9插入在该C型置碗槽3-1内,调羹支架包括横向固定在置物底板1上的调羹支架板4,调羹支架板4沿长度方向弯折成一个V型结构,调羹支架板4外侧均匀开设有若干悬挂调羹4-9用的调羹挂槽4-1。

[0016] 如图1和图2所示,本申请的技术方案在于:1.筷子2-9、调羹4-9、碗3-9为独立分开摆放,分类独立摆放,开放通风,卫生。2.吊挂贴、箱柜的形式悬挂的碗柜上或者的墙壁上。3.能色泽区分。4.有单个独立和多个独立摆放的使用。

[0017] 所述的置筷台阶面2-1的外侧竖直向上伸出一根档杆2-2,可以有效的防止筷子2-9滚落。

[0018] 所述的置物底板1上开设有若干将餐具摆放架悬挂在墙体上用的挂孔1-1。可以通过挂孔1-1将本实用新型悬挂在墙壁上。

[0019] 所述的两块置筷架板2中,其中一块置筷架板2的外侧安装有与置筷架板2平行设置的筷子挡板2-8。可以将筷子2-9整齐的摆放在置筷架板2上。

[0020] 所述的置碗架板3上开设有若干沥水孔3-2,避免水渍残留在置碗架板3上。

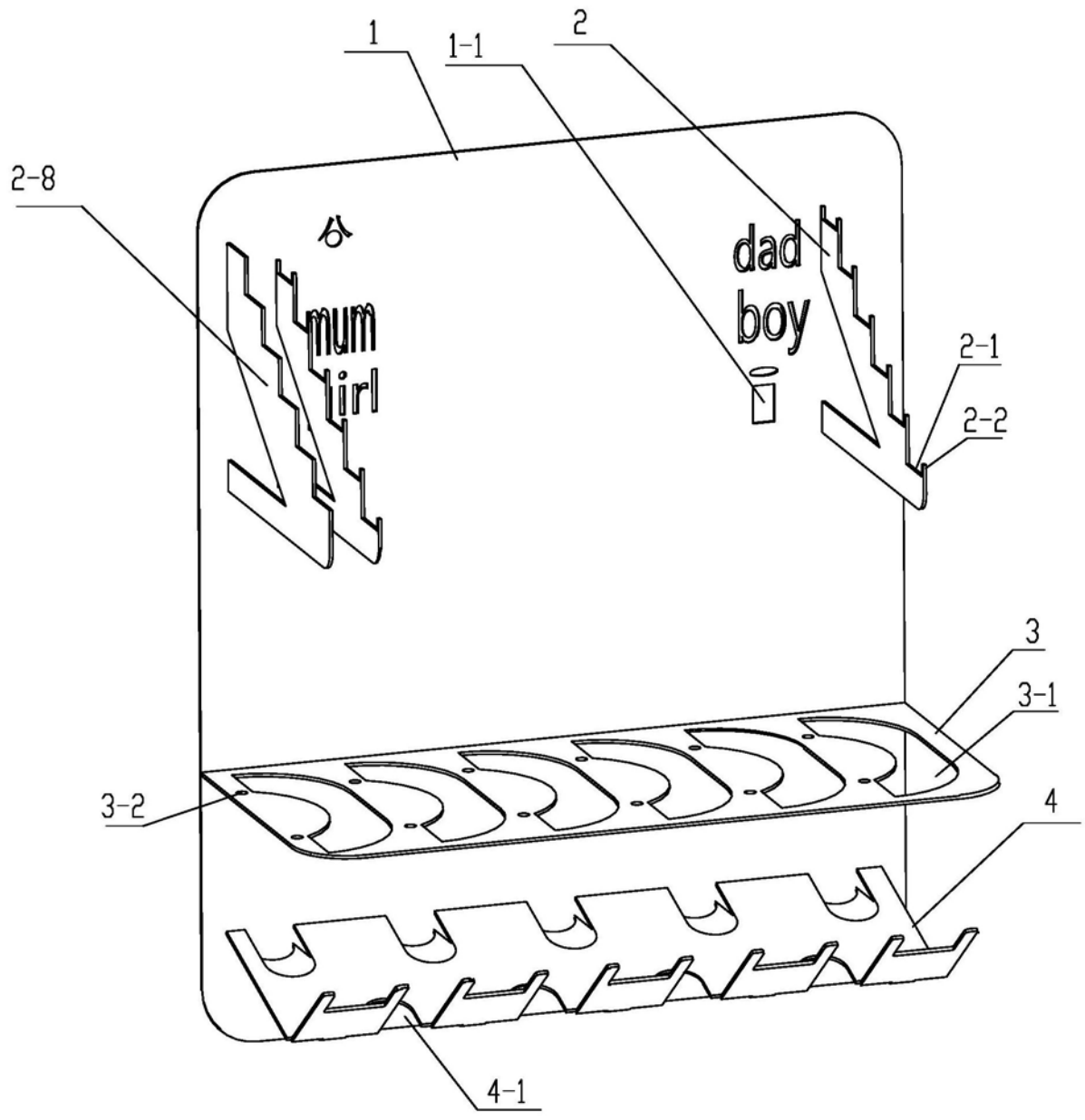


图1

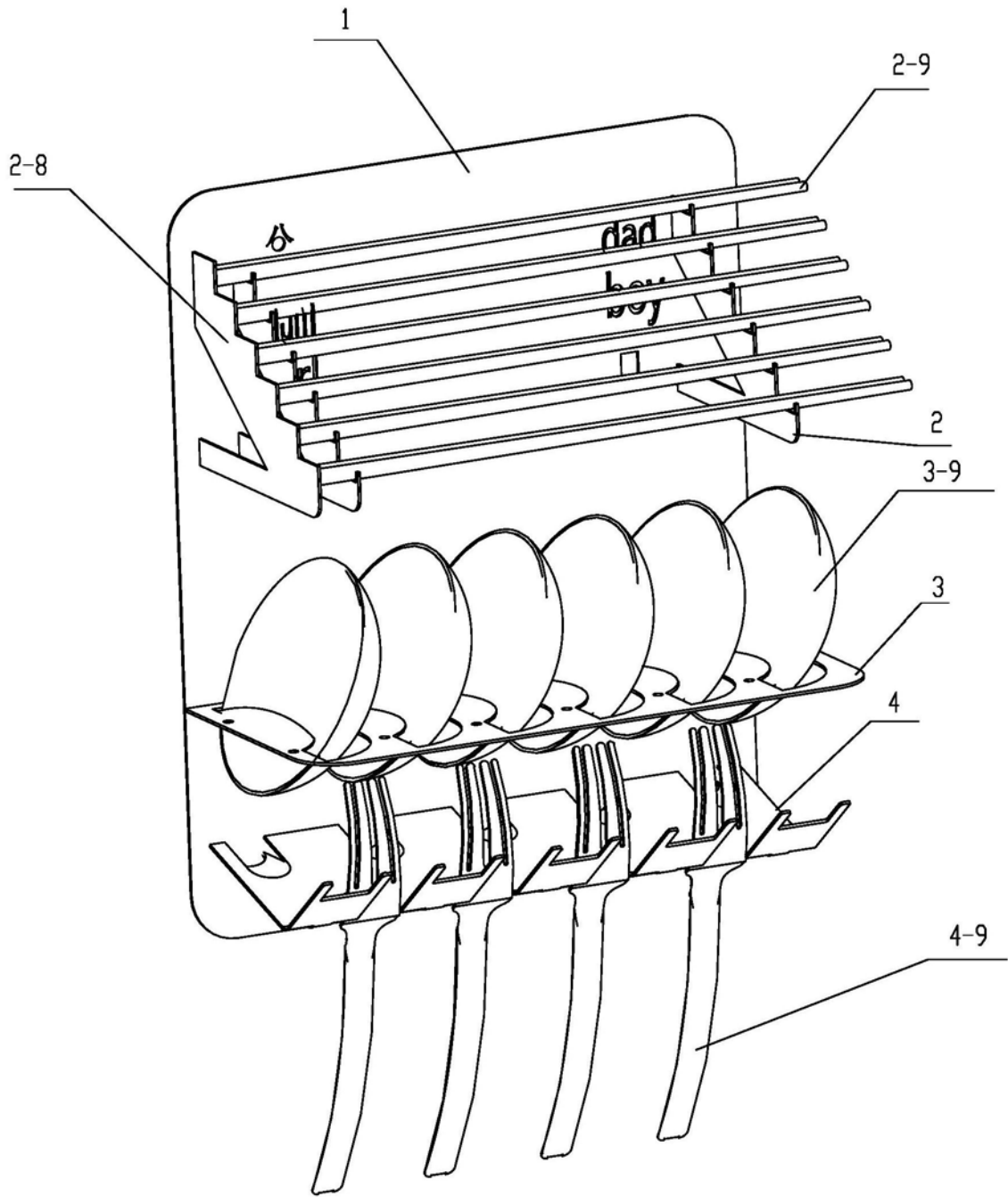


图2