



(12)实用新型专利

(10)授权公告号 CN 205946086 U

(45)授权公告日 2017.02.08

(21)申请号 201620459181.9

(22)申请日 2016.05.19

(73)专利权人 常州信息职业技术学院

地址 213164 江苏省常州市大学城内鸣新
中路22号

(72)发明人 朱伟 王荣花 柏婷婷

(74)专利代理机构 北京中济纬天专利代理有限
公司 11429

代理人 徐琳淞

(51) Int. Cl.

H04R 1/10(2006.01)

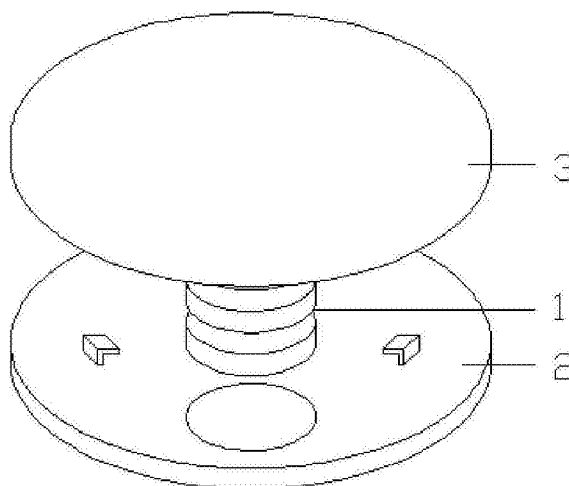
权利要求书1页 说明书2页 附图2页

(54)实用新型名称

一种耳机绕线器

(57)摘要

本实用新型公开了一种耳机绕线器,包括绕线柱以及设置在绕线柱两端的第一端盖和第二端盖,第二端盖与绕线柱可拆卸连接。第一端盖的内侧面上设有与耳机的耳塞相配合的第一卡槽,第二端盖的内侧面上设有与耳机的插头相配合的第二卡槽,绕线柱上设有螺纹形的导线槽。本实用新型包括绕线柱以及设置在绕线柱两端的第一端盖和第二端盖,使用时将耳机的耳塞嵌入第一端盖的第一卡槽内,将耳机的插头嵌入到第二端盖的第二卡槽内,转动第二端盖即可将耳机线绕设在绕线柱上额导线槽内,结构简单成本低廉,具有广阔的市场前景。



1. 一种耳机绕线器,其特征在于:包括绕线柱(1)以及设置在绕线柱(1)两端的第一端盖(2)和第二端盖(3),第二端盖(3)与绕线柱(1)可拆卸连接;所述第一端盖(2)的内侧面上设有与耳机的耳塞相配合的第一卡槽(2-1);所述第二端盖(3)的内侧面上设有与耳机的插头相配合的第二卡槽(3-1);所述绕线柱(1)上设有螺纹形的导线槽(1-1);所述的第一端盖(2)上设有多个第一卡扣(2-2);所述第一卡扣(2-2)与第一卡槽(2-1)设置在以第一端盖(2)为圆心的圆上;所述第二端盖(3)上设有多个第二卡扣(3-2);所述第二卡扣(3-2)与第二卡槽(3-1)设置在以第二端盖(3)为圆心的圆上。

2. 根据权利要求1所述的一种耳机绕线器,其特征在于:所述第二端盖(3)内侧中间位置设有连接杆(3-3);所述连接杆(3-3)上设有螺纹结构;所述绕线柱(1)套装在连接杆(3-3)上并与连接杆(3-3)螺纹连接。

一种耳机绕线器

技术领域

[0001] 本实用新型属于生活用品领域,尤其涉及一种耳机绕线器。

背景技术

[0002] 大多数人生活或者工作中都喜欢听音乐,所以随身也会携带耳机。但是耳机上过长的耳机线给人们携带带来了不小的困扰,放置在包里的耳机线经常和拉链或者钥匙等物件缠绕在一起,整理起来非常不方便,拉扯也容易对耳机造成损害。

实用新型内容

[0003] 本实用新型的目的是提供一种结构简单、绕线方便的耳机绕线器。

[0004] 实现本实用新型目的的技术方案是:一种耳机绕线器,包括绕线柱以及设置在绕线柱两端的第一端盖和第二端盖,第二端盖与绕线柱可拆卸连接;所述第一端盖的内侧面上设有与耳机的耳塞相配合的第一卡槽;所述第二端盖的内侧面上设有与耳机的插头相配合的第二卡槽;所述绕线柱上设有螺纹形的导线槽。

[0005] 所述的第一端盖上设有多个第一卡扣;所述第一卡扣与第一卡槽设置在以第一端盖为圆心的圆上;所述第二端盖上设有多个第二卡扣;所述第二卡扣与第二卡槽设置在以第二端盖为圆心的圆上。

[0006] 所述第二端盖内侧中间位置设有连接杆;所述连接杆上设有螺纹结构;所述绕线柱套装在连接杆上并与连接杆螺纹连接。

[0007] 采用了上述技术方案,本实用新型具有以下有益效果:(1)本实用新型包括包括绕线柱以及设置在绕线柱两端的第一端盖和第二端盖,使用时将耳机的耳塞嵌入第一端盖的第一卡槽内,将耳机的插头嵌入到第二端盖的第二卡槽内,转动第二端盖即可将耳机线绕设在绕线柱上导线槽内,结构简单成本低廉,具有广阔的市场前景。

[0008] (2)本实用新型的第一端盖和第二端盖内侧分别设有多个固定耳机线的卡扣,使用时可将耳塞和插头两侧的耳机线先固定在卡扣中,进一步提高了整理耳机线后的整齐程度。

[0009] (3)本实用新型的第二端盖内侧中间位置设有连接杆,绕线柱套装在连接杆上并与连接杆螺纹连接,将连接杆拧入绕线柱的同时耳机线也被绕设在绕线柱上,操作方式更加简洁。

附图说明

[0010] 为了使本实用新型的内容更容易被清楚地理解,下面根据具体实施例并结合附图,对本实用新型作进一步详细的说明,其中

[0011] 图1为本实用新型的结构示意图。

[0012] 图2为图1中的第一端盖和绕线柱结构示意图。

[0013] 图3为图1中的第二端盖结构示意图。

具体实施方式

[0014] (实施例1)

[0015] 见图1至图3所示,本实施例的耳机绕线器,包括绕线柱1以及设置在绕线柱1两端的第一端盖2和第二端盖3,第二端盖3与绕线柱1可拆卸连接。

[0016] 绕线柱1上设有螺纹形的导线槽1-1。

[0017] 第一端盖2的内侧面上设有与耳机的耳塞相配合的第一卡槽2-1,第一端盖2上设有多个第一卡扣2-2,第一卡扣2-2与第一卡槽2-1设置在以第一端盖2为圆心的圆上。

[0018] 第二端盖3的内侧面上设有与耳机的插头相配合的第二卡槽3-1,第二端盖3上设有多个第二卡扣3-2,第二卡扣3-2与第二卡槽3-1设置在以第二端盖3为圆心的圆上。第二端盖3内侧中间位置设有连接杆3-3,连接杆3-3上设有螺纹结构,绕线柱1套装在连接杆3-3上并与连接杆3-3螺纹连接。

[0019] 以上所述的具体实施例,对本实用新型的目的、技术方案和有益效果进行了进一步详细说明,所应理解的是,以上所述仅为本实用新型的具体实施例而已,并不用于限制本实用新型,凡在本实用新型的精神和原则之内,所做的任何修改、等同替换、改进等,均应包含在本实用新型的保护范围之内。

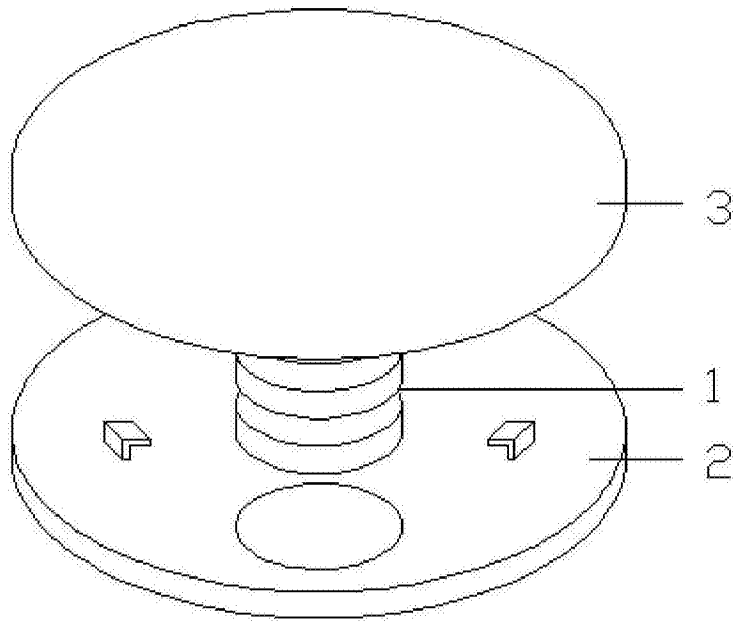


图1

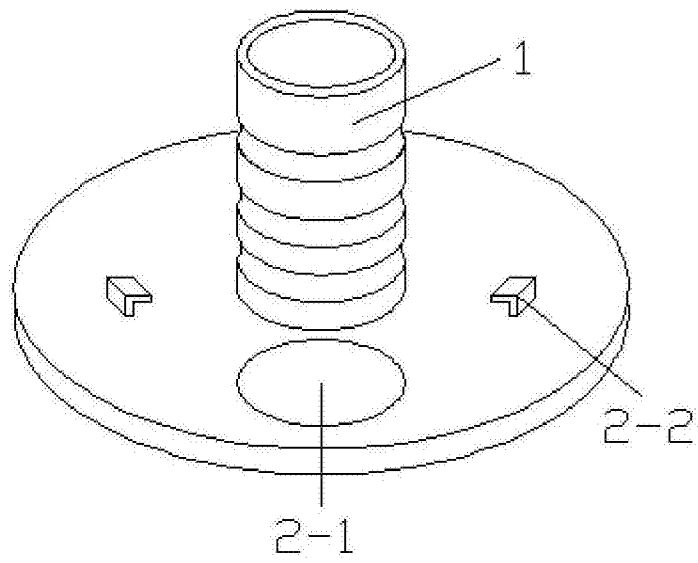


图2

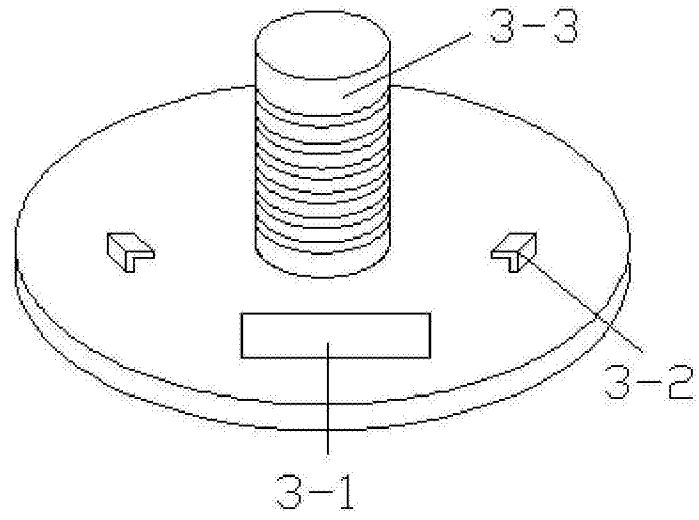


图3