



(12) 实用新型专利

(10) 授权公告号 CN 221654309 U

(45) 授权公告日 2024. 09. 06

(21) 申请号 202322964858.7

(22) 申请日 2023.11.02

(73) 专利权人 中国中医科学院眼科医院

地址 100040 北京市石景山区鲁谷路33号
急诊科

(72) 发明人 梁颖

(74) 专利代理机构 北京华锐创新知识产权代理
有限公司 11925

专利代理师 王雷波

(51) Int. Cl.

A61B 5/151 (2006.01)

A61B 5/157 (2006.01)

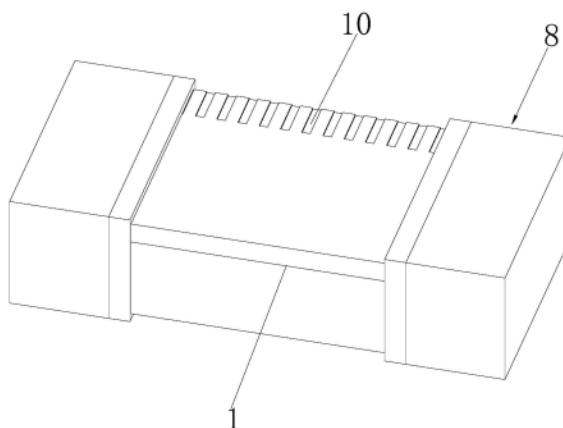
权利要求书1页 说明书3页 附图3页

(54) 实用新型名称

一种一次性可调节安全型弹簧针

(57) 摘要

本实用新型公开了一种一次性可调节安全型弹簧针,涉及医疗器械技术领域。本实用新型包括安全盒,安全盒内固定有两个隔板,隔板将安全盒分割为三个放置区,放置区内滑动有滑板,滑板与安全盒内侧壁之间固定有弹簧,滑板上可拆卸式设置有血糖针,还包括设置在安全盒上用于调节血糖针长度的调节机构与设置在安全盒外的保护机构。本实用新型通过安全盒的设计,血糖针可以在使用完毕后被收回到安全盒内,避免了血糖针再次扎到医务人员或患者的风险。安全盒中的隔板和滑板系统限制了血糖针的运动范围,确保了安全的存放和收回,由于血糖针可以完全收回到安全盒内,避免了可能存在的血液接触,减少了传播病菌和疾病的风险。



1. 一种一次性可调节安全型弹簧针,包括安全盒(1),其特征在于,所述安全盒(1)内固定有两个隔板(2),所述隔板(2)将安全盒(1)分割为三个放置区(3),所述放置区(3)内滑动有滑板(4),所述滑板(4)与安全盒(1)内侧壁之间固定有弹簧(5),所述滑板(4)上可拆卸式设置有血糖针(6),还包括设置在安全盒(1)上用于调节血糖针(6)长度的调节机构(7)与设置在安全盒(1)外的保护机构(8)。

2. 根据权利要求1所述的一种一次性可调节安全型弹簧针,其特征在于,所述滑板(4)的另一端固定有针座(9),所述血糖针(6)螺纹连接在所述针座(9)上。

3. 根据权利要求2所述的一种一次性可调节安全型弹簧针,其特征在于,所述安全盒(1)顶部标刻有刻度(10)。

4. 根据权利要求1所述的一种一次性可调节安全型弹簧针,其特征在于,所述安全盒(1)上开设有通孔(11)且血糖针(6)在调节机构(7)调节下穿过通孔(11)。

5. 根据权利要求4所述的一种一次性可调节安全型弹簧针,其特征在于,所述调节机构(7)包括构造在所述隔板(2)侧边与安全盒(1)内侧边的滑槽(701),所述滑板(4)在所述滑槽(701)内滑动,所述滑板(4)上转动连接有螺杆(702),所述螺杆(702)的另一端螺纹贯穿所述安全盒(1)固定有旋钮(703)。

6. 根据权利要求1所述的一种一次性可调节安全型弹簧针,其特征在于,所述保护机构(8)包括对称固定在安全盒(1)外部的保护环(801),所述安全盒(1)外对称套设安装有保护套(802),所述保护套(802)抵触在保护环(801)上。

一种一次性可调节安全型弹簧针

技术领域

[0001] 本实用新型涉及医疗器械技术领域,具体涉及一种一次性可调节安全型弹簧针。

背景技术

[0002] 人体血糖值检测一般需要用血糖针刺破指尖皮肤进行采血检测,血糖针通常为一次性使用针头,医护使用针头扎破被采血者手指,用血糖试纸采集血液,通过血糖仪等设备检测血液中的糖成分。

[0003] 从事采血的医务人员发现,一些血糖针在使用完毕之后,不能将针头收回,可能会再次扎到医务人员或者患者,使得使用血糖针时存在安全隐患,为了解决这一问题,本领域技术人员提供一种一次性可调节安全型弹簧针。

实用新型内容

[0004] 本实用新型为了实现上述目的具体采用以下技术方案:

[0005] 一种一次性可调节安全型弹簧针,包括安全盒,所述安全盒内固定有两个隔板,所述隔板将安全盒分割为三个放置区,所述放置区内滑动有滑板,所述滑板与安全盒内侧壁之间固定有弹簧,所述滑板上可拆卸式设置有血糖针,还包括设置在安全盒上用于调节血糖针长度的调节机构与设置在安全盒外的保护机构。

[0006] 进一步地,所述滑板的另一端固定有针座,所述血糖针螺纹连接在所述针座上。

[0007] 进一步地,所述安全盒顶部标刻有刻度。

[0008] 进一步地,所述安全盒上开设有通孔且血糖针在调节机构调节下穿过通孔。

[0009] 进一步地,所述调节机构包括构造在所述隔板侧边与安全盒内侧壁的滑槽,所述滑板在所述滑槽内滑动,所述滑板上转动连接有螺杆,所述螺杆的另一端螺纹贯穿所述安全盒固定有旋钮。

[0010] 进一步地,所述保护机构包括对称固定在安全盒外部的保护环,所述安全盒外对称套设安装有保护套,所述保护套抵触在保护环上。

[0011] 本实用新型的有益效果如下:

[0012] 1、本实用新型通过安全盒的设计,血糖针可以在使用完毕后被收回到安全盒内,避免了血糖针再次扎到医务人员或患者的风险。安全盒中的隔板和滑板系统限制了血糖针的运动范围,确保了安全的存放和收回,由于血糖针可以完全收回到安全盒内,避免了可能存在的血液接触,减少了传播病菌和疾病的风险。

[0013] 2、本实用新型通过安全盒上设置的长度调节机构能够调整血糖针的长度,以适应不同采血需求。这样可以提高血糖针的适配性,并确保采血过程的准确性和舒适性;安全盒外部的保护机构可以为安全盒提供额外的保护,防止血糖针意外刺伤他人或被刺穿。

附图说明

[0014] 图1是本实用新型立体结构示意图;

[0015] 图2是本实用新型部分立体结构示意图；

[0016] 图3是本实用新型调节机构立体结构示意图；

[0017] 图4是本实用新型保护机构立体结构示意图；

[0018] 附图标记:1、安全盒;2、隔板;3、放置区;4、滑板;5、弹簧;6、血糖针;7、调节机构;701、滑槽;702、螺杆;703、旋钮;8、保护机构;801、保护环;802、保护套;9、针座;10、刻度;11、通孔。

具体实施方式

[0019] 为使本实用新型实施例的目的、技术方案和优点更加清楚,下面将结合本实用新型实施例中的附图,对本实用新型实施例中的技术方案进行清楚、完整地描述。

[0020] 本申请提供了一种一次性可调节安全型弹簧针,主要用于解决:一些血糖针在使用完毕之后,不能将针头收回,可能会再次扎到医务人员或者患者,使得使用血糖针时存在安全隐患的问题,并提供了如下技术方案,下面将结合图1-图4做详细的说明:

[0021] 一种一次性可调节安全型弹簧针,包括安全盒1,安全盒1内固定有两个隔板2,隔板2将安全盒1分割为三个放置区3,放置区3内滑动有滑板4,滑板4与安全盒1内侧壁之间固定有弹簧5,滑板4上可拆卸式设置有血糖针6,还包括设置在安全盒1上用于调节血糖针6长度的调节机构7与设置在安全盒1外的保护机构8,在一些实施例中:通过安全盒1的设计,血糖针6可以在使用完毕后被收回到安全盒1内,避免了血糖针6再次扎到医务人员或患者的风险,安全盒1中的隔板2和滑板4系统限制了血糖针6的运动范围,确保了安全的存放和收回,由于血糖针6可以完全收回到安全盒1内,避免了可能存在的血液接触,减少了传播病菌和疾病的风险以及通过安全盒1上设置的长度调节机构7能够调整血糖针6的长度,以适应不同采血需求,这样可以提高血糖针6的适配性,并确保采血过程的准确性和舒适性;安全盒1外部的保护机构8可以为安全盒1提供额外的保护,防止血糖针6意外刺伤他人或被刺穿。

[0022] 此处的工作原理为:当需要使用血糖针6时,将血糖针6固定在安全盒1的滑板4上,通过调节机构7,可根据需求设置血糖针6的长度,然后,将滑板4向前推入相应的放置区3内,直到血糖针6的针头可以适当地伸出用于采血;在采血完成后,医护人员将调节机构7带动滑板4向后拉,对应的弹簧5会推动滑板4和血糖针6回到安全盒1内,将针头完全收回,并避免再次暴露在外,这样可以防止针头意外刺伤他人或被刺穿;安全盒1外部的保护机构8可以为安全盒1提供额外的保护,防止血糖针6意外刺伤他人或被刺穿。

[0023] 如图1、图2、图3所示,在一些实施例中,滑板4的另一端固定有针座9,血糖针6螺纹连接在针座9上,此处的工作原理为:当需要使用血糖针6时,将血糖针6的螺纹部分插入到针座9中,并旋转固定,此时,血糖针6与针座9紧密连接;通过调节机构7,可以根据需求调整血糖针6的长度,这可以通过增加或减少血糖针6在针座9上的螺纹插入深度来实现;在采血完成后,医护人员将滑板4向后拉,对应的弹簧5会推动滑板4、针座9和血糖针6回到安全盒1内,将血糖针6完全收回,并避免再次暴露在外,这样可以防止针头意外刺伤他人或被刺穿。

[0024] 如图1、图2所示,在一些实施例中,安全盒1顶部标刻有刻度10,此处的工作原理为:安全盒1顶部的刻度10是为了方便用户根据需要调节血糖针6的长度。刻度10上可能标注了具体的长度单位,例如毫米或厘米。

[0025] 如图1、图2所示,在一些实施例中,安全盒1上开设有通孔11且血糖针6在调节机构7调节下穿过通孔11,此处的工作原理为:用户通过操作调节机构7,使得血糖针6相对于安全盒1的长度发生变化。当用户调节机构7时,血糖针6会在通孔11中向外或向内伸出或缩回,从而改变血糖针6在外部可见部分的长度。

[0026] 如图1、图2、图3所示,在一些实施例中,调节机构7包括构造在隔板2侧边与安全盒1内侧边的滑槽701,滑板4在滑槽701内滑动,滑板4上转动连接有螺杆702,螺杆702的另一端螺纹贯穿安全盒1固定有旋钮703,此处的工作原理为:当用户旋转旋钮703时,螺杆702转动,从而导致滑板4在滑槽701内滑动。通过旋转旋钮703控制螺杆702的转动,滑板4的位置可以相应地改变。因此,血糖针6的长度可以通过操作旋钮703来调节。

[0027] 如图1、图2、图4所示,在一些实施例中,保护机构8包括对称固定在安全盒1外部的保护环801,安全盒1外对称套设安装有保护套802,保护套802抵触在保护环801上,此处的工作原理为:通过保护环801和保护套802的设计,当血糖针6完全缩回到安全盒1内时,保护套802会抵触在保护环801上,形成一个物理障碍,防止血糖针6的进一步伸展。这样可以提供一定程度的保护,避免血糖针6意外地被过度伸出或暴露在外部。

[0028] 对所公开的实施例的上述说明,使本领域专业技术人员能够实现或使用本实用新型。对这些实施例的多种修改对本领域的专业技术人员来说将是显而易见的,本文中所定义的一般原理可以在不脱离本实用新型的精神或范围的情况下,在其它实施例中实现。因此,本实用新型将不会被限制于本文所示的这些实施例,而是要符合与本文所公开的原理和新颖特点相一致的最宽的范围。

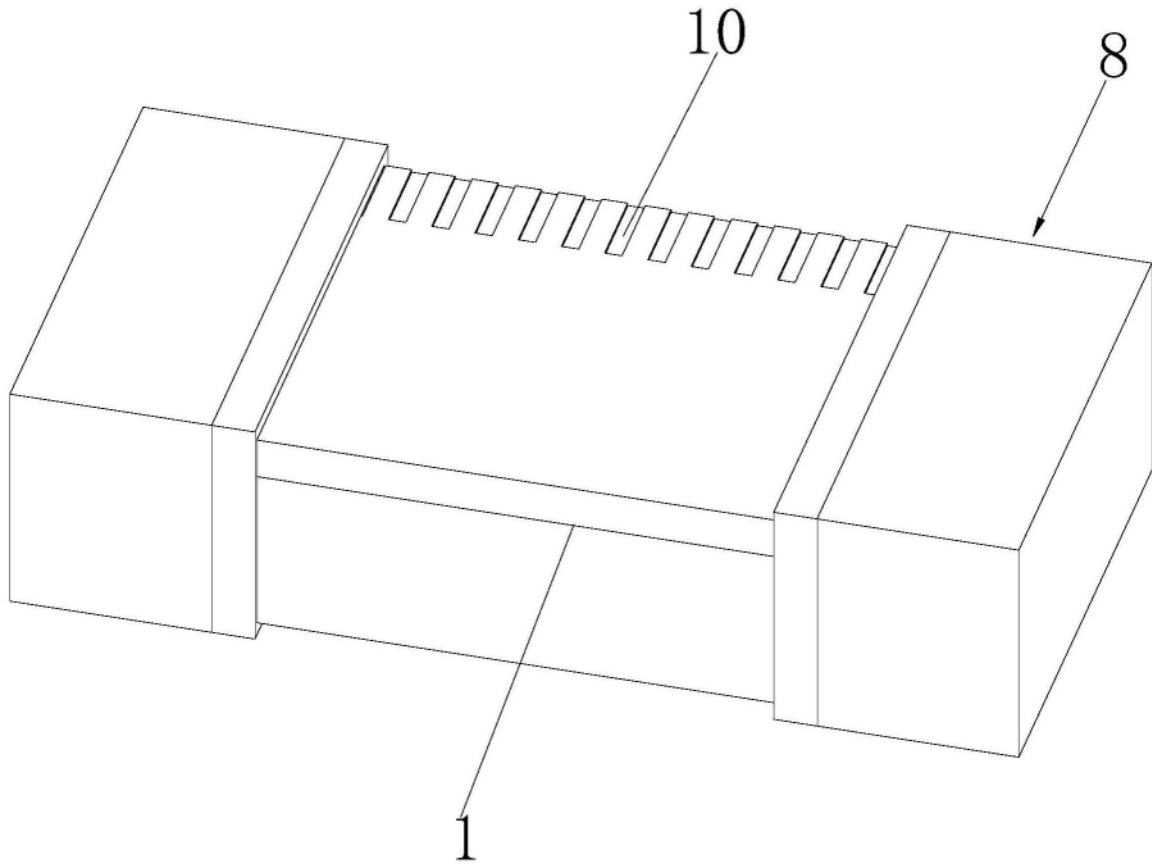


图1

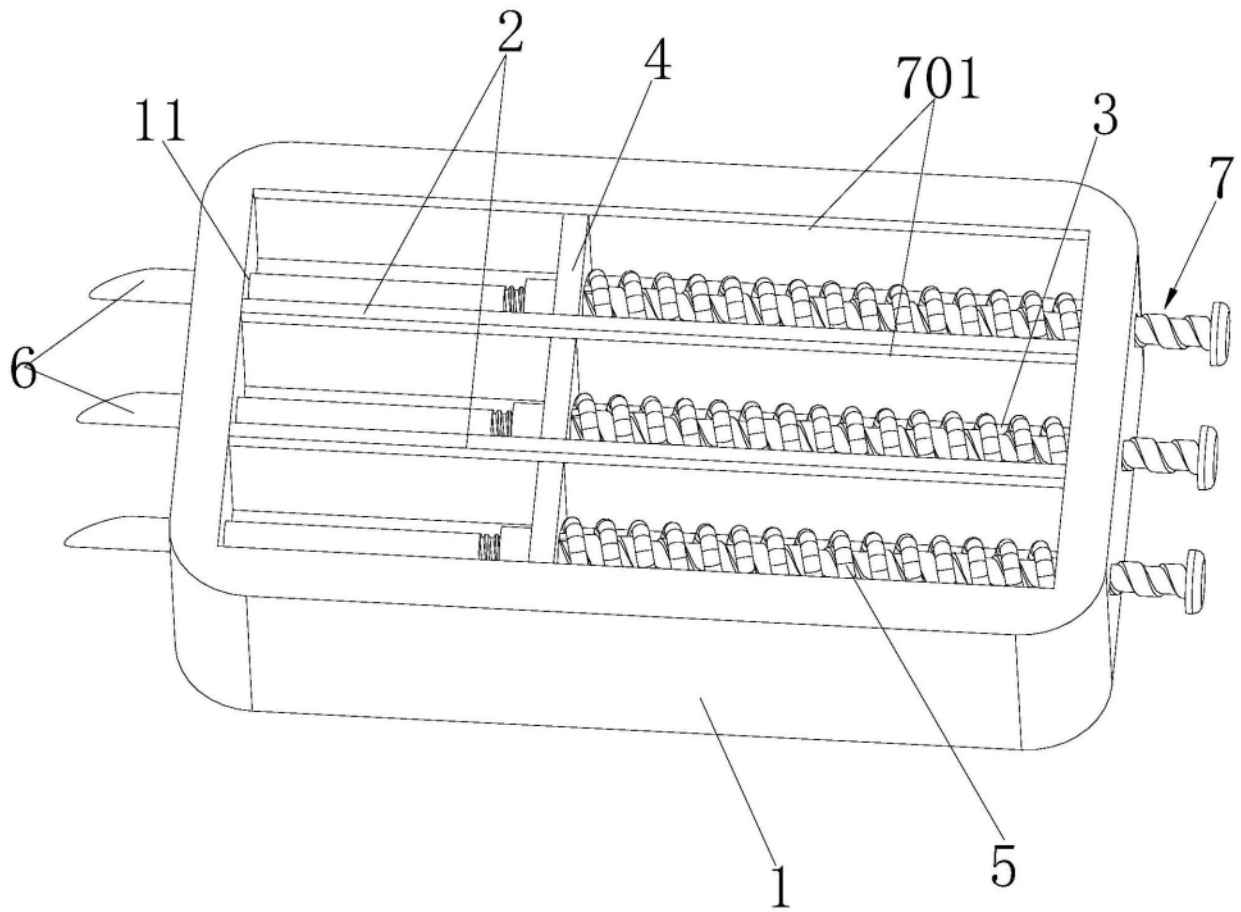


图2

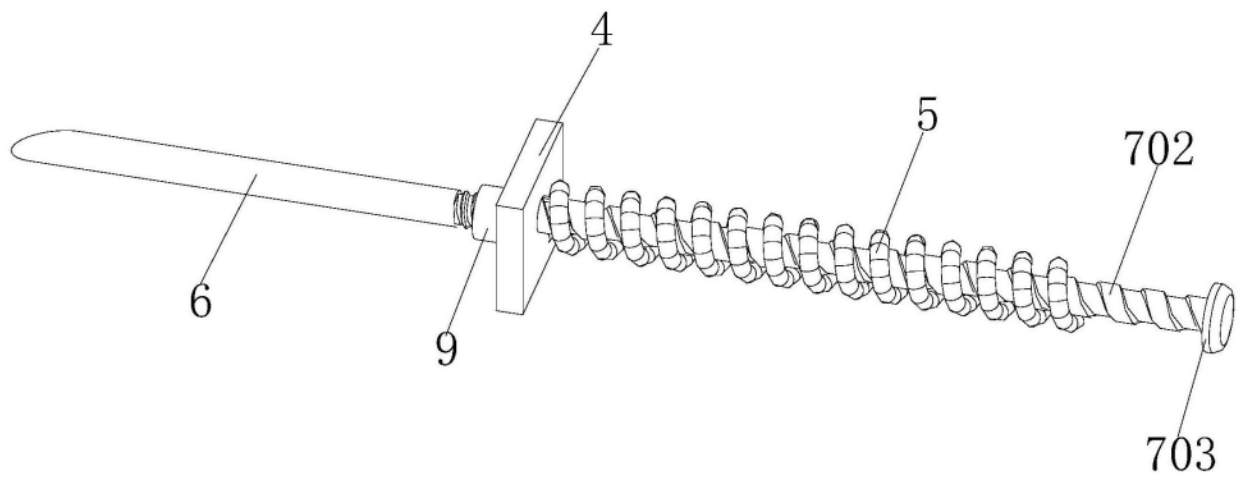


图3

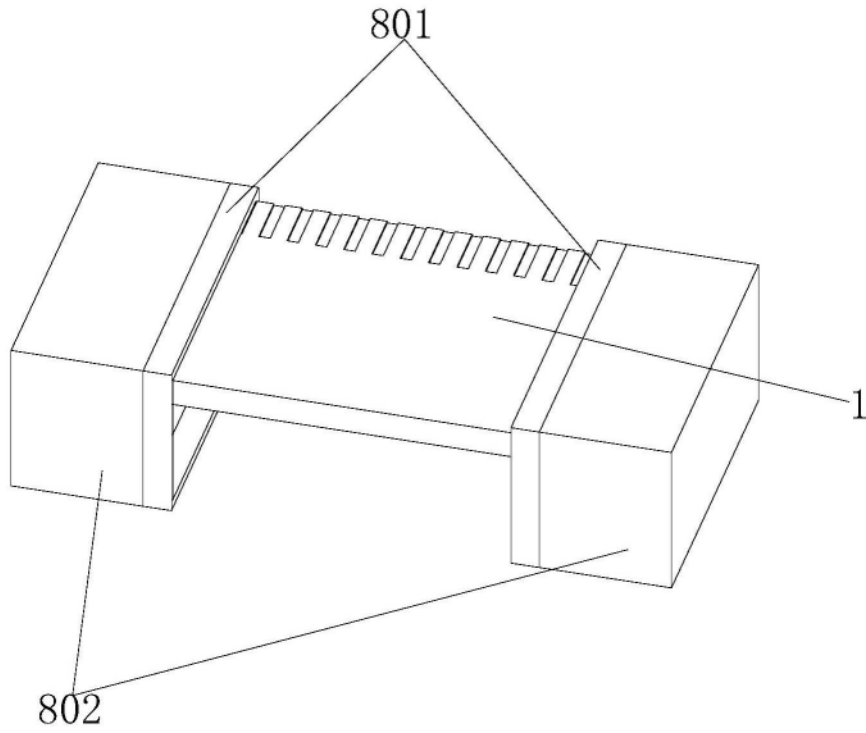


图4