

(12) DEMANDE INTERNATIONALE PUBLIÉE EN VERTU DU TRAITÉ DE COOPÉRATION
EN MATIÈRE DE BREVETS (PCT)

(19) Organisation Mondiale de la Propriété
Intellectuelle
Bureau international



(43) Date de la publication internationale
15 janvier 2009 (15.01.2009)

PCT

(10) Numéro de publication internationale
WO 2009/007656 A3

(51) Classification internationale des brevets :
H05B 3/06 (2006.01) *F28F 9/007* (2006.01)
F24H 9/18 (2006.01)

Abdallah [FR/FR]; 11 rue de la Loquée, F-53200 Chateau
Gontier (FR). OTT, Michael [FR/FR]; 8 rue des Myosotis,
F-53200 Ampoigne (FR).

(21) Numéro de la demande internationale :
PCT/FR2008/051241

(74) Mandataires : DOMENEGO, Bertrand etc.; CABINET
LAVOIX, 2 Place d'Estienne d'Orves, F-75441 Paris Cedex
09 (FR).

(22) Date de dépôt international : 3 juillet 2008 (03.07.2008)

(25) Langue de dépôt : français

(81) États désignés (sauf indication contraire, pour tout titre de
protection nationale disponible) : AE, AG, AL, AM, AO,
AT, AU, AZ, BA, BB, BG, BH, BR, BW, BY, BZ, CA, CH,
CN, CO, CR, CU, CZ, DE, DK, DM, DO, DZ, EC, EE, EG,
ES, FI, GB, GD, GE, GH, GM, GT, HN, HR, HU, ID, IL,
IN, IS, JP, KE, KG, KM, KN, KP, KR, KZ, LA, LC, LK,
LR, LS, LT, LU, LY, MA, MD, ME, MG, MK, MN, MW,
MX, MY, MZ, NA, NG, NI, NO, NZ, OM, PG, PH, PL, PT,
RO, RS, RU, SC, SD, SE, SG, SK, SL, SM, ST, SV, SY, TJ,
TM, TN, TR, TT, TZ, UA, UG, US, UZ, VC, VN, ZA, ZM,
ZW.

(26) Langue de publication : français

(30) Données relatives à la priorité :
0756247 3 juillet 2007 (03.07.2007) FR

(71) Déposant (pour tous les États désignés sauf US) : MCB
INDUSTRIE [FR/FR]; 107/111 rue du Moulin Sarrazin,
F-95100 Argenteuil (FR).

(72) Inventeurs; et

(75) Inventeurs/Déposants (pour US seulement) : KAMAL,

[Suite sur la page suivante]

(54) Title: ELECTRIC RESISTOR STRUCTURE

(54) Titre : STRUCTURE DE RÉSISTANCE ÉLECTRIQUE

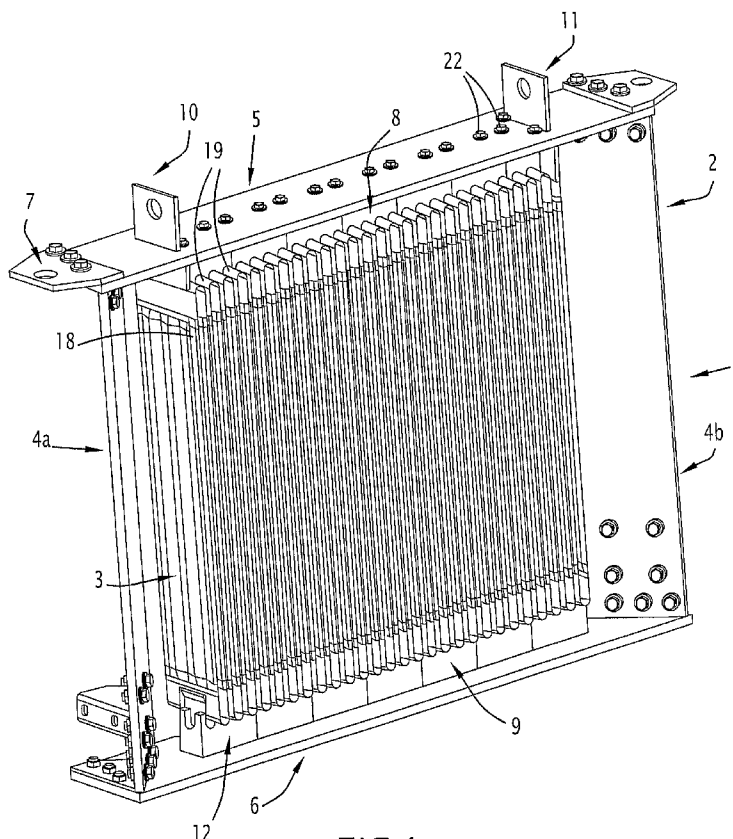


FIG. 1

(57) Abstract: This electric resistor structure comprising a frame (2) for receiving means forming an electric resistor (3) in the form of a boustrophedon-style resistive element whose folded ends of the branches are associated with means (8, 9) for attachment to opposite cross members (5, 6) of the frame, is characterized in that the attachment means comprise means forming a strut (12) attached to the cross members of the frame and furnished with protruding portions spaced out and defining between them reception zones by clamping and with axial clearance of at least one portion of the corresponding ends of the resistive element (3).

(57) Abrégé : Cette structure de résistance électrique comportant un cadre (2) de réception de moyens formant résistance électrique (3) sous la forme d'un élément résistif en boustrophédon dont les extrémités repliées des branches sont associées à des moyens de fixation (8, 9) sur des traverses opposées (5, 6) du cadre, est caractérisée en ce que les moyens de fixation comprennent des moyens formant entretoise (12) fixés sur les traverses du cadre et munis de parties en saillie espacées et définissant entre elles des zones de réception par serrage et avec jeu axial d'au moins une portion des extrémités correspondantes de l'élément résistif (3).

WO 2009/007656 A3



(84) États désignés (sauf indication contraire, pour tout titre de protection régionale disponible) : ARIPO (BW, GH, GM, KE, LS, MW, MZ, NA, SD, SL, SZ, TZ, UG, ZM, ZW), eurasién (AM, AZ, BY, KG, KZ, MD, RU, TJ, TM), européen (AT, BE, BG, CH, CY, CZ, DE, DK, EE, ES, FI, FR, GB, GR, HR, HU, IE, IS, IT, LT, LU, LV, MC, MT, NL, NO, PL, PT, RO, SE, SI, SK, TR), OAPI (BF, BJ, CF, CG, CI, CM, GA, GN, GQ, GW, ML, MR, NE, SN, TD, TG).

Publiée :

- avec rapport de recherche internationale
- avant l'expiration du délai prévu pour la modification des revendications, sera republiée si des modifications sont reçues

(88) Date de publication du rapport de recherche internationale:

7 mai 2009

INTERNATIONAL SEARCH REPORT

International application No
PCT/FR2008/051241

A. CLASSIFICATION OF SUBJECT MATTER
INV. H05B3/06 F24H9/18 F28F9/007

According to International Patent Classification (IPC) or to both national classification and IPC

B. FIELDS SEARCHED

Minimum documentation searched (classification system followed by classification symbols)
H05B F24H F02M

Documentation searched other than minimum documentation to the extent that such documents are included in the fields searched

Electronic data base consulted during the international search (name of data base and, where practical, search terms used)

EPO-Internal

C. DOCUMENTS CONSIDERED TO BE RELEVANT

Category*	Citation of document, with indication, where appropriate, of the relevant passages	Relevant to claim No.
A	US 2004/118388 A1 (GEIGER STEFFEN [DE] ET AL) 24 June 2004 (2004-06-24) figures 5-7	1,5
A	US 6 073 615 A (ANDERSON CHADWICK P [US] ET AL) 13 June 2000 (2000-06-13) figures 3,5,6	1,5

Further documents are listed in the continuation of Box C.

See patent family annex.

* Special categories of cited documents :

- *A* document defining the general state of the art which is not considered to be of particular relevance
- *E* earlier document but published on or after the international filing date
- *L* document which may throw doubts on priority claim(s) or which is cited to establish the publication date of another citation or other special reason (as specified)
- *O* document referring to an oral disclosure, use, exhibition or other means
- *P* document published prior to the international filing date but later than the priority date claimed

- *T* later document published after the international filing date or priority date and not in conflict with the application but cited to understand the principle or theory underlying the invention
- *X* document of particular relevance; the claimed invention cannot be considered novel or cannot be considered to involve an inventive step when the document is taken alone
- *Y* document of particular relevance; the claimed invention cannot be considered to involve an inventive step when the document is combined with one or more other such documents, such combination being obvious to a person skilled in the art.
- * & * document member of the same patent family

Date of the actual completion of the international search

20 février 2009

Date of mailing of the international search report

03/03/2009

Name and mailing address of the ISA/
European Patent Office, P.B. 5818 Patentlaan 2
NL - 2280 HV Rijswijk
Tel. (+31-70) 340-2040,
Fax: (+31-70) 340-3016

Authorized officer

Tasiaux, Baudouin

INTERNATIONAL SEARCH REPORT

Information on patent family members

International application No

PCT/FR2008/051241

Patent document cited in search report		Publication date		Patent family member(s)		Publication date
US 2004118388	A1	24-06-2004	DE	10257921 B3		15-04-2004
			EP	1429017 A2		16-06-2004
US 6073615	A	13-06-2000	CA	2328619 A1		21-10-1999
			DE	69924838 D1		25-05-2005
			DE	69924838 T2		02-03-2006
			EP	1071876 A1		31-01-2001
			JP	2002511550 T		16-04-2002
			WO	9953187 A1		21-10-1999

RAPPORT DE RECHERCHE INTERNATIONALE

Demande internationale n°

PCT/FR2008/051241

A. CLASSEMENT DE L'OBJET DE LA DEMANDE
 INV. H05B3/06 F24H9/18 F28F9/007

Selon la classification internationale des brevets (CIB) ou à la fois selon la classification nationale et la CIB

B. DOMAINES SUR LESQUELS LA RECHERCHE A PORTE

Documentation minimale consultée (système de classification suivi des symboles de classement)
 H05B F24H F02M

Documentation consultée autre que la documentation minimale dans la mesure où ces documents relèvent des domaines sur lesquels a porté la recherche

Base de données électronique consultée au cours de la recherche internationale (nom de la base de données, et si cela est réalisable, termes de recherche utilisés)
 EPO-Internal

C. DOCUMENTS CONSIDERES COMME PERTINENTS

Catégorie*	Identification des documents cités, avec, le cas échéant, l'indication des passages pertinents	no. des revendications visées
A	US 2004/118388 A1 (GEIGER STEFFEN [DE] ET AL) 24 juin 2004 (2004-06-24) figures 5-7	1,5
A	US 6 073 615 A (ANDERSON CHADWICK P [US] ET AL) 13 juin 2000 (2000-06-13) figures 3,5,6	1,5

Voir la suite du cadre C pour la fin de la liste des documents

Les documents de familles de brevets sont indiqués en annexe

* Catégories spéciales de documents cités:

- *A* document définissant l'état général de la technique, non considéré comme particulièrement pertinent
- *E* document antérieur, mais publié à la date de dépôt international ou après cette date
- *L* document pouvant jeter un doute sur une revendication de priorité ou cité pour déterminer la date de publication d'une autre citation ou pour une raison spéciale (telle qu'indiquée)
- *O* document se référant à une divulgation orale, à un usage, à une exposition ou tous autres moyens
- *P* document publié avant la date de dépôt international, mais postérieurement à la date de priorité revendiquée

- *T* document ultérieur publié après la date de dépôt international ou la date de priorité et n'appartenant pas à l'état de la technique pertinent, mais cité pour comprendre le principe ou la théorie constituant la base de l'invention
- *X* document particulièrement pertinent; l'invention revendiquée ne peut être considérée comme nouvelle ou comme impliquant une activité inventive par rapport au document considéré isolément
- *Y* document particulièrement pertinent; l'invention revendiquée ne peut être considérée comme impliquant une activité inventive lorsque le document est associé à un ou plusieurs autres documents de même nature, cette combinaison étant évidente pour une personne du métier
- *Z* document qui fait partie de la même famille de brevets

Date à laquelle la recherche internationale a été effectivement achevée

20 février 2009

Date d'expédition du présent rapport de recherche internationale

03/03/2009

Nom et adresse postale de l'administration chargée de la recherche internationale

Office Européen des Brevets, P.B. 5818 Patentlaan 2
 NL - 2280 HV Rijswijk
 Tel. (+31-70) 340-2040,
 Fax: (+31-70) 340-3016

Fonctionnaire autorisé

Tasiaux, Baudouin

RAPPORT DE RECHERCHE INTERNATIONALE

Renseignements relatifs aux membres de familles de brevets

Demande internationale n°

PCT/FR2008/051241

Document brevet cité au rapport de recherche	Date de publication	Membre(s) de la famille de brevet(s)	Date de publication
US 2004118388 A1	24-06-2004	DE 10257921 B3	15-04-2004
		EP 1429017 A2	16-06-2004
US 6073615 A	13-06-2000	CA 2328619 A1	21-10-1999
		DE 69924838 D1	25-05-2005
		DE 69924838 T2	02-03-2006
		EP 1071876 A1	31-01-2001
		JP 2002511550 T	16-04-2002
		WO 9953187 A1	21-10-1999