



(19) 대한민국특허청(KR)
(12) 등록특허공보(B1)

(45) 공고일자 2012년03월27일
 (11) 등록번호 10-1125690
 (24) 등록일자 2012년03월05일

(51) 국제특허분류(Int. Cl.)
A24F 47/00 (2006.01) *A61M 15/06* (2006.01)
A24D 1/14 (2006.01)
 (21) 출원번호 10-2011-0136057
 (22) 출원일자 2011년12월16일
 심사청구일자 2011년12월16일
 (56) 선행기술조사문헌
 JP06023496 U
 KR200457535 Y1

(73) 특허권자
(주)잔티아시아
 서울특별시 구로구 가마산로 282, 대림오피스벨리 5층 501호 (구로동)
 (72) 발명자
윤홍선
 서울특별시 구로구 구로동로19길 5-4 (구로동)
 (74) 대리인
박종만

전체 청구항 수 : 총 2 항

심사관 : 조성호

(54) 발명의 명칭 **배터리 교체형 전자담배**

(57) 요약

본 발명은 배터리 교체형 전자담배에 관한 것이다.

< 목 적 >

이에 본 발명의 기술적 요지는 니코틴이 함유된 액체를 연소시켜 생성된 연기를 사용자가 담배처럼 흡입하는 전자담배에 있어서, 개폐부재가 형성된 전원공급부의 내부에 배터리만 별도로 인출되도록 형성함으로써, 배터리가 방전되거나 고장시에 신속하게 배터리를 충전 및 교체할 수 있도록 하기 위한 배터리 교체형 전자담배를 제공하는 것에 그 목적이 있다.

< 구 성 >

이러한 목적을 달성하기 위해 본 발명은 사용자의 입에 접촉되어 흡연을 하도록 흡입구가 형성되고, 상기 흡입구의 하부에 니코틴이 함유된 액체가 저장되는 저장부로 이루어진 카트리지(10)와, 상기 카트리지(10)의 저장부가 상단부에 내삽되도록 형성되되, 상기 저장부의 액체를 연소시키도록 형성되는 무화기가 포함된 연소부(20)와, 상기 연소부(20)의 하단부에 결합되어 전원을 공급하도록 형성되는 전원공급부(30)로 구성되는 전자담배에 있어서,

상기 전원공급부(30)는 상단부 외측에 상기 연소부(20)와 결합되도록 나사산(110)이 구비되되, 상부 중앙에는 전원접속단자(120)가 형성되며, 외주면 상부측에 외부로 돌출되어 전원공급을 인가하도록 스위치(130)가 구비되는 본체(100)와; 상기 본체(100)의 전원접속단자(120)하부에 형성되되, 스위치(130)와 전기적 신호로 접속되는 제어부(200)과; 상기 제어부(200)의 하부에 형성되는 배터리(300)와; 상기 본체(100)의 하단부에 조립식으로 탈부착되며, 상부면에 접지스프링(410)이 형성되는 개폐부재(400);로 이루어진 것을 특징으로 하는 배터리 교체형 전자담배.

이때, 상기 본체(100)는 외주면 하부에 복수개의 결합공(140)이 서로 대향되는 방향으로 형성되고, 상기 결합공(140)에 대응되도록 개폐부재(400)의 측면에 탄성스프링(421)에 의해 상시 돌출되도록 형성되는 결합돌기(420)가 형성되어 이루어진다.

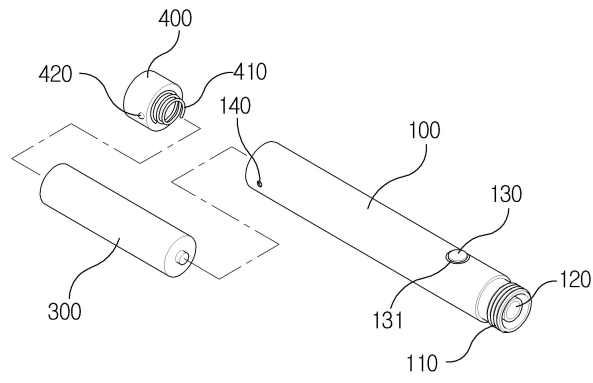
또한, 상기 본체(100)는 하부 내측에 암나사산(150)이 형성되고, 상기 암나사산(150)에 대응되도록 개폐부재(400)의 외측에 숫나사산(430)이 구비되어 본체(100)와 개폐부재(400)가 나사체결되어 이루어진다.

< 효 과 >

따라서, 본 발명은 전원공급부의 배터리의 인출이 가능하여 배터리의 충전 및 교체가 간편하고, 제조사의 규격마다 다른 별도의 충전기를 따로 구매하지 않고, 기존의 충전기를 사용하여 간편하게 충전할 수 있는 장점이 있다.

또한, 수명이 다하거나 고장시에 배터리만 교체하면 되기 때문에, 소비자의 경제적 부담을 절감하는 효과가 있다.

대표도 - 도3



특허청구의 범위

청구항 1

삭제

청구항 2

사용자의 입에 접촉되어 흡연을 하도록 흡입구가 형성되고, 상기 흡입구의 하부에 니코틴이 함유된 액체가 저장되는 저장부로 이루어진 카트리지(10)와, 상기 카트리지(10)의 저장부가 상단부에 내삽되도록 형성되되, 상기 저장부의 액체를 연소시키도록 형성되는 무화기가 포함된 연소부(20)와, 상기 연소부(20)의 하단부에 결합되어 전원을 공급하도록 형성되는 전원공급부(30)로 구성되되,

상기 전원공급부(30)는 상단부 외측에 상기 연소부(20)와 결합되도록 나사산(110)이 구비되되, 상부 중앙에는 전원접속단자(120)가 형성되며, 외주면 상부측에 외부로 돌출되어 전원공급을 인가하도록 스위치(130)가 구비되는 본체(100)와; 상기 본체(100)의 전원접속단자(120)하부에 형성되되, 스위치(130)와 전기적 신호로 접속되는 제어부(200)과; 상기 제어부(200)의 하부에 형성되는 배터리(300)와; 상기 본체(100)의 하단부에 조립식으로 탈부착되며, 상부면에 접지스프링(410)이 형성되는 개폐부재(400);로 이루어진 배터리 교체형 전자담배에 있어서,

상기 본체(100)는 외주면 하부에 복수개의 결합공(140)이 서로 대향되는 방향으로 형성되고, 상기 결합공(140)에 결합되도록 개폐부재(400)의 측면에 결합돌기(420)가 형성되되, 상기 결합돌기(420)의 내측에는 탄성스프링(421)이 구비되어 결합돌기(420)가 상시 외측방향으로 돌출되도록 형성되는 것을 특징으로 하는 배터리 교체형 전자담배.

청구항 3

제 2항에 있어서, 상기 본체(100)는

하부 내측에 압나사산(150)이 형성되고, 상기 압나사산(150)에 대응되도록 개폐부재(400)의 외측에 숫나사산(430)이 구비되어 본체(100)와 개폐부재(400)가 나사체결되는 것을 특징으로 하는 배터리 교체형 전자담배.

명세서

기술분야

[0001] 본 발명은 배터리 교체형 전자담배에 관한 것으로, 더욱 상세하게는 니코틴이 함유된 액체를 연소시켜 생성된 연기를 사용자가 담배처럼 흡입하는 전자담배에 있어서, 개폐부재가 형성된 전원공급부의 내부에 배터리만 별도로 인출되도록 형성함으로써, 배터리가 방전되거나 고장시에 신속하게 배터리를 충전 및 교체할 수 있도록 하기 위한 배터리 교체형 전자담배에 관한 것이다.

배경기술

[0002] 일반적으로 전자담배는 등록실용신안 제0456813호에 기재된 바와 같이, 니코틴 액상 또는 담배향 액상을 수증기로 만들어 진짜 담배를 피는 효과를 발생하기 위한 것으로, 저장부(10), 연소부(20), 전원공급부(30)로 구성되는 것으로, 사용자가 흡입을 시작하면 저장부(10)에 수용된 니코틴 액상 또는 담배향 액상을 연소부(20)로 보내고, 전원공급부(30)로부터 전원을 인가받은 연소부(20)에서 액상이 기화되도록 열을 발생시켜 수증기 형태의 담배연기를 분무할 수 있도록 이루어지며, 기존의 담배와 달리 인체에 유해한 물질이 제거된 순수한 니코틴만을 흡입할 수 있기 때문에 금연 보조 도구로 주로 사용되고 있다.

[0003] 이러한 전자담배는 도 1에서 보는 바와 같이, 전원공급부(30)에 내장된 배터리(300)에 의해 구동이 되는 바, 일정시간동안 사용을 하게 되면 별도의 충전기를 통해 배터리를 반드시 충전해주어야 한다.

[0004] 그러나 종래의 전자담배는 상술한 배터리를 충전하는 충전기의 규격이 제조사마다 다를 뿐만 아니라, 전원공급부(30)에 내장된 배터리(300)를 따로 분리할 수가 없기 때문에, 장거리 이동이나 여행시에 반드시 충전기를 휴대하여야 하는 문제점이 발생하였다.

[0005] 또한, 배터리(300)의 수명이 다하면 전원공급부(30)를 전부 교체하여야 하기 때문에 소비자로 하여금 경제적인 부담을 가중시키는 문제점이 있었다.

발명의 내용

해결하려는 과제

[0006] 본 발명은 상술한 문제점을 해결하기 위한 것으로, 그 기술적 요지는 니코틴이 함유된 액체를 연소시켜 생성된 연기를 사용자가 담배처럼 흡입하는 전자담배에 있어서, 개폐부재가 형성된 전원공급부의 내부에 배터리만 별도로 인출되도록 형성함으로써, 배터리가 방전되거나 고장시에 신속하게 배터리를 충전 및 교체할 수 있도록 하기 위한 배터리 교체형 전자담배를 제공하는 것에 그 목적이 있다.

과제의 해결 수단

[0007] 이러한 목적을 달성하기 위해 본 발명은 사용자의 입에 접촉되어 흡연을 하도록 흡입구가 형성되고, 상기 흡입구의 하부에 니코틴이 함유된 액체가 저장되는 저장부로 이루어진 카트리지(10)와, 상기 카트리지(10)의 저장부가 상단부에 내삽되도록 형성되며, 상기 저장부의 액체를 연소시키도록 형성되는 무화기가 포함된 연소부(20)와, 상기 연소부(20)의 하단부에 결합되어 전원을 공급하도록 형성되는 전원공급부(30)로 구성되는 전자담배에 있어서,

[0008] 상기 전원공급부(30)는 상단부 외측에 상기 연소부(20)와 결합되도록 나사산(110)이 구비되며, 상부 중앙에는 전원접속단자(120)가 형성되며, 외주면 상부측에 외부로 돌출되어 전원공급을 인가하도록 스위치(130)가 구비되는 본체(100)와; 상기 본체(100)의 전원접속단자(120)하부에 형성되며, 스위치(130)와 전기적 신호로 접속되는 제어부(200)과; 상기 제어부(200)의 하부에 형성되는 배터리(300)와; 상기 본체(100)의 하단부에 조립식으로 탈부착되며, 상부면에 접지스프링(410)이 형성되는 개폐부재(400);로 이루어진 것을 특징으로 하는 배터리 교체형 전자담배.

[0009] 이때, 상기 본체(100)는 외주면 하부에 복수개의 결합공(140)이 서로 대향되는 방향으로 형성되고, 상기 결합공(140)에 대응되도록 개폐부재(400)의 측면에 탄성스프링(421)에 의해 상시 돌출되도록 형성되는 결합돌기(420)가 형성되어 이루어진다.

[0010] 또한, 상기 본체(100)는 하부 내측에 암나사산(150)이 형성되고, 상기 암나사산(150)에 대응되도록 개폐부재(400)의 외측에 숫나사산(430)이 구비되어 본체(100)와 개폐부재(400)가 나사체결되어 이루어진다.

발명의 효과

[0011] 따라서, 본 발명은 전원공급부의 배터리의 인출이 가능하여 배터리의 충전 및 교체가 간편하고, 제조사의 규격마다 다른 별도의 충전기를 따로 구매하지 않고, 기존의 충전기를 사용하여 간편하게 충전할 수 있는 장점이 있다.

[0012] 또한, 수명이 다하거나 고장시에 배터리만 교체하면 되기 때문에, 소비자의 경제적 부담을 절감하는 효과가 있다.

도면의 간단한 설명

[0013] 도 1은 종래의 전자담배를 나타낸 도면,
 도 2는 본 발명에 따른 전원공급부의 단면을 나타낸 도면,

도 3은 본 발명에 따른 전원공급부의 분해사시도,

도 4는 본 발명에 따른 전원공급부의 일 실시예를 나타낸 도면.

발명을 실시하기 위한 구체적인 내용

- [0014] 다음은 첨부된 도면을 참조하여 본 발명을 보다 상세히 설명하겠다.
- [0015] 도 1은 종래의 전자담배를 나타낸 도면, 도 2는 본 발명에 따른 전원공급부의 단면을 나타낸 도면, 도 3은 본 발명에 따른 전원공급부의 분해사시도, 도 4는 본 발명에 따른 전원공급부의 일 실시예를 나타낸 도면이다.
- [0016] 본 발명은 사용자의 입에 접촉되어 흡연을 하도록 흡입구가 형성되고, 상기 흡입구의 하부에 니코틴이 함유된 액체가 저장되는 저장부로 이루어진 카트리지(10)와, 상기 카트리지(10)의 저장부가 상단부에 내삽되도록 형성되되, 상기 저장부의 액체를 연소시키도록 형성되는 무화기가 포함된 연소부(20)와, 상기 연소부(20)의 하단부에 결합되어 전원을 공급하도록 형성되는 전원공급부(30)로 구성되는 전자담배에 있어서,
- [0017] 상기 도 2 내지 도 3에서 보는 바와 같이, 전원공급부(30)는 크게 본체(100), 제어부(200), 배터리(300), 개폐부재(400)로 구성된다.
- [0018] 이때, 상기 본체(100)는 상단부 외측에 상기 연소부(20)와 결합되도록 나사산(110)이 구비되되, 상부 중앙에는 전원접속단자(120)가 형성되며, 외주면 상부측에 외부로 돌출되어 전원공급을 인가하도록 스위치(130)가 구비되어 이루어진다.
- [0019] 이때, 상기 스위치(130)는 외측 둘레를 따라 투명 또는 반투명의 발광부(131)가 형성되어 스위치(130)의 작동에 따라 제어부(200)에 형성된 LED부재(도시되지 않음)의 점등에 의해 표시되는 것이 바람직하다.
- [0020] 즉, 사용자가 스위치(130)의 작동상태 여부를 용이하게 파악할 수 있을 뿐만 아니라, 배터리(300)의 소모에 따른 충전시기를 확인할 수 있도록 하기 위함이다.
- [0021] 한편, 상기 제어부(200)는 종래의 일반적인 전자담배와 동일한 역할을 수행하는 것으로 상세한 설명은 생략하기로 한다.
- [0022] 또한, 상기 배터리(300)는 상기 제어부(200)와 전기적으로 연결되어 상기 스위치(130)의 작동여부에 따라 전원접속단자(120)를 통해 연소부(20)에 선택적으로 전원을 공급하는 역할을 한다.
- [0023] 한편, 상기 개폐부재(400)는 상기 본체(100)의 하단부에 조립식으로 탈부착되며, 상부면에 접지스프링(410)이 형성되어 이루어진다.
- [0024] 이때, 상기 본체(100)는 외주면 하부에 복수개의 결합공(140)이 서로 대향되는 방향으로 형성되고, 상기 결합공(140)에 대응되도록 개폐부재(400)의 측면에 탄성스프링(421)에 의해 상시 돌출되도록 형성되는 결합돌기(420)가 형성되어 이루어진다.
- [0025] 즉, 본체(100)와 개폐부재(400)의 결합시 상기 결합돌기(420)가 결합공(140)을 관통하여 본체(100)의 외측방향으로 돌출되므로, 견고한 체결을 도모할 수 있는 것이다.
- [0026] 이때, 상기 결합공(140) 및 결합돌기(420)는 서로 대향되는 방향으로 복수개가 형성되는 것이 바람직하다.
- [0027] 즉, 전자담배는 주로 케이스에 보관하거나 또는 별도의 목줄 등에 연결하여 상시 휴대하는 바, 사용자의 실수로 인해 개폐부재(400)가 분리되지 않도록 결합돌기(420)를 양측에 형성함으로써, 견고한 체결을 도모하고 개폐부재(400)가 분실되는 것을 방지할 수 있다.
- [0028] 또한, 도 4에서 보는 바와 같이, 상기 본체(100)는 하부 내측에 암나사산(150)이 형성되고, 상기 암나사산(150)에 대응되도록 개폐부재(400)의 외측에 숫나사산(430)이 구비되어 본체(100)와 개폐부재(400)가 나사체결되어 이루어진다.
- [0029] 이러한 개폐부재(400)는 본체(100)의 외부로 돌출되는 부분이 없기 때문에, 전자담배의 심미감을 향상시킬 수

있는 장점이 있다.

[0030] 이에 본 발명은 상술한 본체(100)와 개폐부재(400)에 의해 배터리(300)를 인출할 수 있도록 형성되어, 배터리(300)의 충전 및 교체가 간편한 장점이 있다.

[0031] 또한, 여행과 같은 장시간 이동시에 전원공급수단이 필요한 별도의 충전기를 사용하지 않고, 상대적으로 휴대가 간편한 여분의 배터리를 휴대하여 방전된 배터리를 교체함으로써, 전자담배를 지속적으로 사용할 수 있는 것이다.

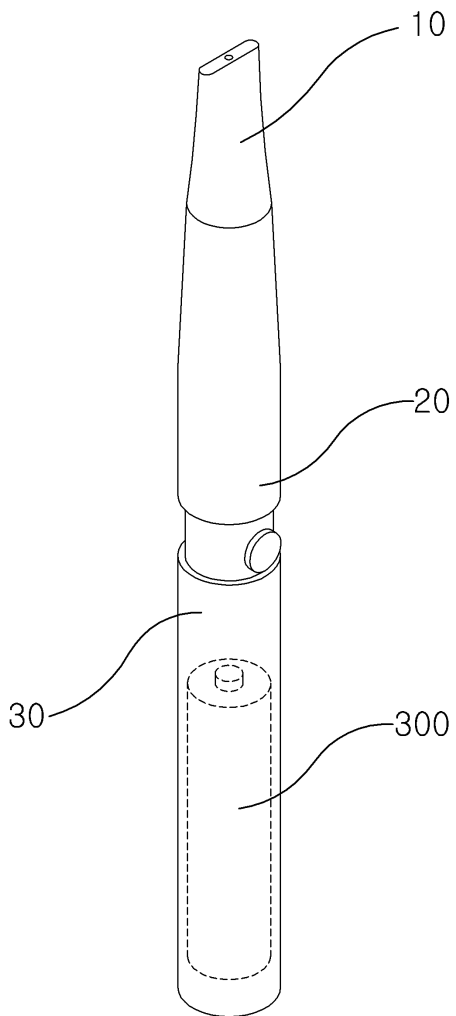
[0032] 본 발명은 상술한 특정의 바람직한 실시예에 한정되지 아니하며, 청구범위에서 청구하는 본 발명의 요지를 벗어남이 없이 당해 발명이 속하는 기술분야에서 통상의 지식을 가진 자라면 누구든지 다양한 변형실시가 가능한 것은 물론이고, 그와 같은 변경은 청구범위 기재의 범위 내에 있게 된다.

부호의 설명

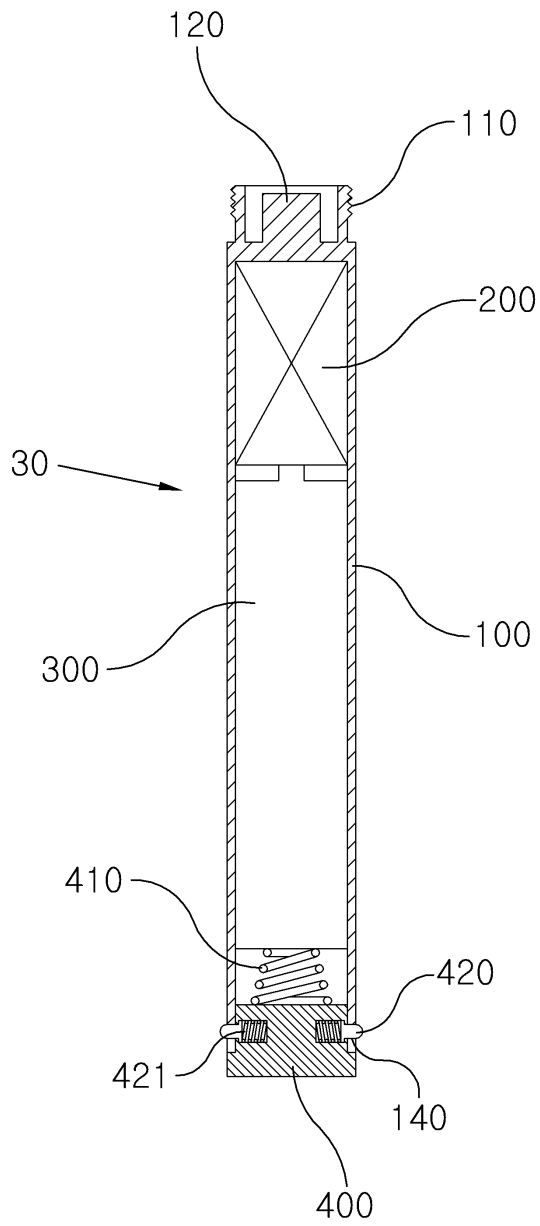
[0033]	100 ... 본체	110 ... 나사산
	120 ... 전원접속단자	130 ... 스위치
	131 ... 발광부	140 ... 결합공
	150 ... 암나사산	
	200 ... 제어부	300 ... 배터리
	400 ... 개폐부재	410 ... 접지스프링
	420 ... 결합돌기	421 ... 탄성스프링
	430 ... 수수나사산	

도면

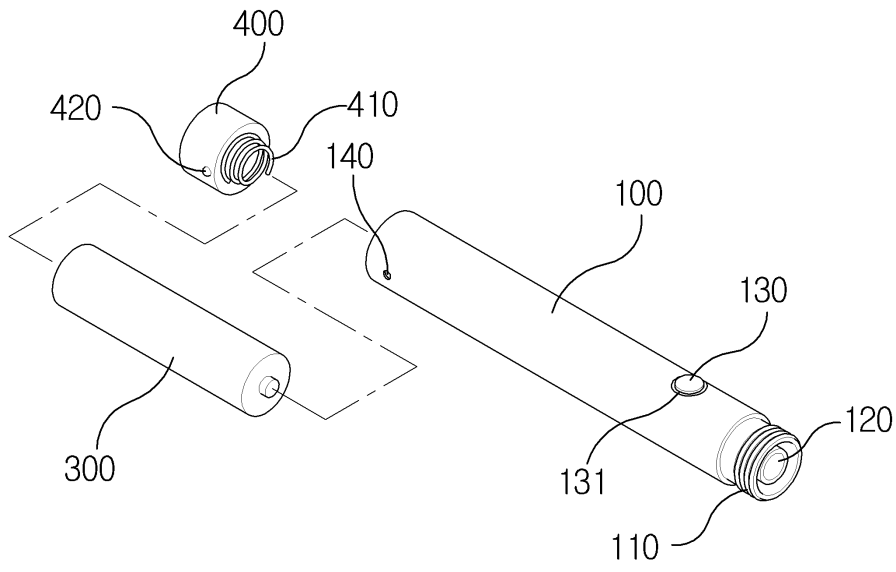
도면1



도면2



도면3



도면4

