



República Federativa do Brasil  
Ministério do Desenvolvimento, Indústria  
e do Comércio Exterior  
Instituto Nacional da Propriedade Industrial.

(21) **PI 0616398-0 A2**

(22) Data de Depósito: 18/09/2006  
(43) Data da Publicação: 26/12/2012  
(RPI 2190)



(51) *Int.Cl.:*  
A46B 7/06  
A46B 13/02

(54) **Título:** ESCOVA DE DENTES

(30) **Prioridade Unionista:** 26/09/2005 US 60/720418

(73) **Titular(es):** COLGATE-PALMOLIVE COMPANY

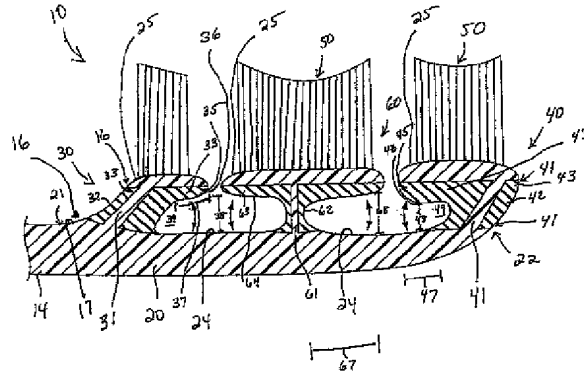
(72) **Inventor(es):** Kenneth Waguespack

(74) **Procurador(es):** MOMSEN LEONARDOS & CIA

(86) **Pedido Internacional:** PCT US2006036371 de  
18/09/2006

(87) **Publicação Internacional:** WO 2007/038061 de  
05/04/2007

(57) **Resumo:** ESCOVA DE DENTES. Uma escova de dentes que inclui membros de suporte de elementos de limpeza que aprimoram limpeza e conforto do usuário ao escovar. Os membros de suporte de elementos de limpeza permitem a uma cabeça da escova de dente ser acomodada e manipulada de forma confortável dentro da boca do usuário. A cabeça da escova de dentes inclui um primeiro membro de suporte de elemento de limpeza flexível posicionado em uma segunda extremidade livre e um membro de suporte de elemento de limpeza flexível intermediário. Cada membro de suporte de elemento de limpeza flexível tem uma haste flexível formada de um material resiliente.



## “ESCOVA DE DENTES”

A presente invenção é relativa a uma escova de dentes manipulada manualmente que tem uma cabeça com seções flexíveis que proporcionam conforto e limpeza aprimorados quando utilizada.

### 5 Fundamento da invenção

Escovas de dentes convencionais incluem usualmente uma cabeça substancialmente rígida com uma superfície externa a partir da qual se estendem elementos de limpeza. Elementos de limpeza convencionais incluem cerdas arranjadas em tufos de cerdas, membros elastoméricos, ou  
10 outros elementos de limpeza conhecidos. Contudo, porções rígidas de certas cabeças de escovas de dentes convencionais podem impedir que os elementos de limpeza sejam acomodados de maneira confortável na boca e com isto impedem limpeza efetiva da cavidade oral.

Para eliminar os problemas associados com cabeças rígidas de  
15 escovas de dentes, grandes, certas cabeças de escovas de dentes convencionais incluem segmentos flexíveis que permitem que elementos de limpeza carregados se movam em relação à cabeça. Contudo, estes segmentos flexíveis podem não se ajustar de maneira confortável dentro da boca do usuário. De maneira similar, devido ao tamanho e/ou forma dos segmentos  
20 flexíveis, as cabeças podem não ser manipuladas de maneira confortável dentro da boca do usuário durante a limpeza. Como resultado, a escova de dentes pode não ser utilizada em uma base regular. Adicionalmente, quando introduzida na boca, a escova de dentes pode não ser utilizada por um período de tempo suficiente para proporcionar à pessoa limpeza oral efetiva. Também  
25 é possível que os elementos de limpeza não possam ser capazes de alcançar todas as porções projetadas da boca. Isto pode resultar em higiene oral pobre a qual pode provocar doenças de dentes e/ou gengivas.

### Sumário da invenção

A presente invenção pertence a uma escova de dentes com

membros de suporte de elementos de limpeza flexíveis que proporcionam ao usuário limpeza e conforto aprimorados durante a escovação. Os membros de suporte de elementos de limpeza permitem a uma cabeça da escova de dentes ser acomodada e manipulada de maneira confortável dentro da boca do usuário.

Em um aspecto da invenção, a escova de dentes inclui uma cabeça com um primeiro membro de suporte de elementos de limpeza flexíveis posicionado em uma primeira extremidade da cabeça, um segundo membro de suporte de elementos de limpeza flexíveis posicionado em uma segunda extremidade livre da cabeça e, no mínimo, um membro de suporte de elementos de limpeza flexíveis intermediário. O cabo do membro de suporte de elementos de limpeza flexíveis tem uma haste flexível formada de um material macio, resiliente, que é confortável ao usuário quando o material contata uma porção da boca do usuário. Adicionalmente, os membros de suporte de elementos de limpeza flexíveis carregam elementos de limpeza. A flexibilidade destes membros de suporte permite que os elementos de limpeza se movam facilmente e em diferentes direções durante a escovação, proporcionando com isto limpeza aprimorada.

Em um outro aspecto da invenção, a escova de dentes tem, no mínimo, dois membros de suporte de elementos de limpeza flexíveis que formam, cada um, uma superfície externa contínua com uma respectiva extremidade da cabeça, de modo que a cabeça pode ser acomodada e manipulada de maneira confortável em uma boca.

#### Descrição das figuras

A figura 1 é uma vista superior de uma porção de uma escova de dentes de acordo com um aspecto da presente invenção;

A figura 2 é uma seção transversal de um membro de suporte de elemento de limpeza tomado como exemplo de acordo com um aspecto da presente invenção;

A figura 3 é uma seção transversal feita ao longo da linha 3-3 da figura 1;

A figura 4 é uma vista extrema da porção da escova de dentes mostrada na figura 1; e

5 A figura 5 é uma vista em elevação de uma porção da escova de dentes mostrada na figura 1 feita oposta à vista da figura 4.

#### Descrição detalhada da invenção

A figura 1 ilustra uma escova de dentes 10 de acordo com um aspecto da presente invenção. A escova de dentes 10 inclui um cabo alongado  
10 (não mostrado) que pode ser conformado de qualquer forma e com uma variedade de construções que permitem à escova de dentes ser facilmente apanhada e manipulada para efetiva limpeza de dentes gengivas. A escova de dentes 10 também inclui um pescoço 14 e uma cabeça 20 que tem uma primeira extremidade 21 próxima ao pescoço 14 e uma segunda extremidade  
15 livre 22 distal ao pescoço 14. A cabeça 20 também inclui uma base 24 e membros de suporte de elementos de limpeza espaçados 26. A base 24 fornece uma área sobre a qual os membros de suporte de elementos de limpeza 26 são presos de qualquer maneira conhecida (ver figura 2).

A figura 2 ilustra um exemplo isolado de um membro de  
20 suporte de elemento de limpeza 26 de acordo com um aspecto da presente invenção. O membro de suporte de elemento de limpeza tomado como exemplo 26 inclui uma haste 27 e um elemento de controle de flexão 28 posicionado dentro haste 27. Os membros de suporte de elemento de limpeza 26 também incluem uma cabeça de suporte 23 com uma seção 29 que se  
25 projetam sobre a haste 27 na direção do centro dos outros membros de suporte de elementos de limpeza 26. O corpo da haste 27 que circunda cada elemento de controle de flexão 28 e cada cabeça de suporte 23 é formado de materiais flexíveis tais como resinas flexíveis. Em uma configuração as resinas flexíveis utilizadas com os membros de suporte 26 incluem elastômeros

termoplásticos macios (TPE). Outros materiais resilientes macios também podem ser utilizados para formar as hastes 27 e as cabeças suporte 23. O material resiliente dos membros de suporte 26 serve para solicitar as hastes 27 e os elementos de controle de flexão 28 de volta à posição de repouso inicial  
5 depois que eles tenham sido defletidos. A ação de retorno cria um movimento ativo na direção oposta à da flexão inicial dos elementos suporte 27, o qual ajuda na limpeza de dentes introduzindo cursos de limpeza adicionais e reforçando o curso de limpeza devido à força de deslocamento criada pelo material.

10 Os membros de controle de flexão 28 limitam a flexibilidade de seus respectivos membros de suporte 26. Os membros de controle de flexão que se estendem internamente 28 podem ser de qualquer forma que permita alguma flexibilidade e têm uma seção transversal que é circular, quadrada ou de qualquer outra forma geométrica que forneça uma dimensão  
15 fina ou diâmetro fino ao redor do qual o membro de suporte 26 pode dobrar. O tamanho desta dimensão/diâmetro fino pode contribuir para a quantidade total de flexão experimentada por cada membro de suporte de elemento de limpeza 26.

Os membros de controle de flexão 28 são, cada um, presos à  
20 base 24 ou, alternativamente, são formados junto com a base 24 como uma unidade integrada. Os membros de controle de flexão 28 podem ser formados de materiais plásticos convencionais, tal como polipropileno. Em uma configuração alternativa, os membros de controle de flexão 28 podem ser formados de um material mais flexível, que permita às suas respectivas hastes  
25 27 movimento adicional em uma direção com um ângulo com o seu comprimento durante a escovação. Por exemplo, cada haste 27 deveria ser capaz de flexionar em uma direção no sentido do centro da cabeça 20 e, em configurações, por exemplo com seções transversais circulares, flexionar em todas as direções que se estendem com um ângulo com o eixo longitudinal do

membro de suporte 26.

Os membros de suporte de elementos de limpeza 26 também incluem portadores 25 que suportam, cada um, no mínimo um elemento de limpeza 50. Os elementos de limpeza podem ser utilizados para limpar os dentes e gengivas e/ou língua de um usuário. Na configuração ilustrada da figura 1, os elementos de limpeza 50 são na forma de cerdas arranjadas em tufo de cerdas 52 que são presos aos portadores 25. Contudo, um ou mais membros elastoméricos ou outras formas de elementos de limpeza podem ser utilizados para formar os elementos de limpeza em lugar de, ou em adição à utilização de cerdas arranjadas em tufo de cerdas. O termo “elemento de limpeza” é projetado para ser utilizado em um sentido genérico, que poderia também incluir elementos de massagem e outras formas de elementos de limpeza, tais como dedos elastoméricos ou paredes arranjadas em uma forma de seção transversal circular ou qualquer tipo de forma desejada e/ou seção transversal que inclui porções retas ou porções senoidais.

Os portadores 25 são, cada um, suportados por um membro de controle de flexão 28, e presos à cabeça de suporte 23 de sua respectiva haste 27 como ilustrado na figura 2. Os portadores 25 são preferivelmente formados de materiais plásticos convencionais tal como polipropileno, comumente utilizado na fabricação de cabos e cabeças de escovas de dentes. Contudo, outros materiais conhecidos também podem ser utilizados. Os elementos de limpeza 50 se estendem a partir dos portadores 25 para realizar uma função de cuidado oral dentro da boca do usuário. Os elementos de limpeza de dentes 50 podem ser ancorados a seu portador 25 utilizando qualquer técnica conhecida. Por exemplo, os elementos de limpeza de dentes 50 podem ser ancorados a seu portador 50 durante a formação do portador 25 (isto é, na colocação de tufo no molde ou na colocação de tufo em ancoragem livre). Alternativamente os elementos de limpeza 50 podem ser ancorados utilizando outras técnicas conhecidas, tais como grampeamento, pinagem ou colagem.

Embora as figuras 2-5 ilustrem os elementos de limpeza 50 orientados genericamente perpendiculares à superfície externa da base 24, alguns ou todos os elementos de limpeza 50 podem ser orientados em diversos ângulos com relação à superfície externa da base 24. Portanto, é possível selecionar a combinação de configurações, materiais e orientações de elementos de limpeza para alcançar resultados projetados específicos para distribuir benefícios de saúde orais adicionais, como limpeza aprimorada, polimento de dentes, branqueamento de dentes e/ou massagem das gengivas.

10 Como mostrado nas figuras 1-3 a cabeça 20 inclui uma pluralidade de membros de suporte de elementos de limpeza tomados como exemplo 26. Na configuração ilustrada, a cabeça 20 inclui três membros de suporte de elementos de limpeza espaçados 30, 40, 60 que têm os mesmos componentes e peças que os membros de suporte 26. Contudo, a cabeça 20 pode incluir somente dois ou mais de três elementos suporte espaçados ao longo da cabeça 20. O posicionamento dos elementos suporte 26 ao longo da cabeça 20 não está limitado ao arranjo linear mostrado nas figuras. Ao invés disto, os elementos suporte 26 podem ser arranjados de qualquer maneira sobre a cabeça 20.

20 Como ilustrado na figura 3, o primeiro membro de suporte 30 é posicionado na primeira extremidade 21 da cabeça 20. O corpo deste membro de suporte 30 inclui uma haste 32 e uma cabeça de suporte 33. A haste 32 forma uma superfície contínua lisa 16 com uma porção 17 da cabeça 20 próxima ao pescoço 14. A superfície contínua 16 formada entre a cabeça 20 e a haste 23 é dimensionada e conformada de modo que ela será facilmente acomodada e manipulada dentro da boca. A superfície contínua 16 fornece um perfil que tem uma forma que é similar àquela de uma cabeça confortável de escova de dentes convencional. Adicionalmente, o material macio utilizado para formar a haste 32 irá flexionar quando engata uma porção da boca do

25

usuário. Como resultado, o material flexível macio da haste 32 proporciona ao usuário conforto adicional.

A cabeça de suporte 33 tem um diâmetro/largura maior do que a haste 32 que se estende para longe a partir dela no sentido do pescoço 14. A porção 35 da cabeça de suporte 33 que se projeta sobre a haste 32 cria um perfil conformado em cogumelo parcial. Esta porção 35 é também móvel em relação à haste 32 e à base 24, como ilustrado pelas setas na figura 3. A porção que se projeta 35 tem uma superfície inferior 36 espaçada da base 24 por uma distância 38. Como mostrado, um canal 39 é formado entre a superfície inferior 36 e a base 24. A distância 38 é maior do que a distância 37 que a porção que se projeta 35 se estende além da haste 32 na direção da segunda extremidade 32. A distância 38 permite que a porção que se projeta 35 seja defletida no sentido da base 24.

O elemento de controle de flexão 31 dentro haste 32 limita a deflexão total do membro de suporte 30 e opera em conjunto com o material da haste para retornar a haste 32 e seu portador 25 para sua posição original de repouso. Esta deflexão e movimento de retorno da haste 32 e seu portador 25 permite que os elementos de limpeza 50 sigam os dentes durante limpeza e criam uma ação de limpeza aprimorada dentro da boca do usuário. Em uma configuração alternativa a distância 38 poderia ser mais curta do que a distância 37. Em tal configuração, a base 24 poderia limitar o passeio da porção que se projeta 35. Apesar da distância 38, o membro de suporte 30 é capaz de conseguir 360 ° de movimento em relação a seu eixo longitudinal central.

A segunda extremidade 22 da cabeça 20 também inclui o segundo membro de suporte de elemento de limpeza 40 que forma uma superfície lisa contínua 41 com a extremidade livre da base 24 na segunda extremidade 22 da escova de dentes 10. A superfície contínua 41 é dimensionada e conformada de modo que ela será facilmente acomodada e

manipulada dentro da boca do usuário. Como mostrado, a segunda extremidade 22 tem um perfil encurvado de maneira convexa que é similar a algumas cabeças confortáveis de escova de dentes convencionais. Esta curva convexa permite que a extremidade da escova de dentes 10 seja acomodada facilmente e de maneira confortável dentro da boca do usuário durante a escovação. Adicionalmente, o material macio utilizado para formar a haste 42 irá flexionar quando ela engata uma porção da boca do usuário. Como resultado, o material flexível macio da haste 42 proporciona ao usuário conforto adicional.

10 O corpo deste membro de suporte 40 inclui a haste 42 que carrega uma cabeça de suporte 46 de um elemento de controle de flexão 41. A cabeça de suporte 43 tem um diâmetro/largura maior do que a haste 42 e forma uma forma parcial como cogumelo, como ilustrado. A porção 45 da cabeça de suporte 43 que se projeta sobre a haste 42 é similar à porção que se projeta 35. A porção que se projeta 45 é móvel em relação à base 24 e inclui 15 uma superfície inferior 46 que é espaçada da base 24 por uma distância 48. Como mostrado, um canal 49 é formado entre a superfície inferior 46 e a base 24. A distância 48 é menor do que uma distância 47 que a porção que se projeta 45 se estende além da haste 42 na direção da primeira extremidade 21.

20 Alternativamente, a distância 48 poderia ser maior do que a distância 47, como discutido acima com relação ao membro de suporte 30. A distância 48 permite que a porção que se projeta 45 flexione no sentido da base 24 e proporciona os mesmos benefícios de limpeza discutidos acima com relação ao primeiro elemento suporte 30. Adicionalmente, o membro de suporte 40 é 25 capaz de conseguir 360 ° de movimento em relação a seu eixo longitudinal central.

Como mostrado na figura 3, a cabeça 14 também inclui, no mínimo, um membro de suporte intermediário 60 posicionado entre os membros de suporte 30, 40. O número total de membros de suporte

intermediários 60 pode variar com base em sua dimensão, a dimensão da base 24 e a distância entre os membros de suporte 30, 40. Como com os outros membros de suporte 30, 40 o membro de suporte intermediário 60 inclui um elemento de controle de flexão 61, uma haste flexível 62 e uma cabeça de suporte flexível 63 que recebe um portador 25.

Como mostrado na figura 3, o membro de suporte 60 tem uma forma substancialmente como um cogumelo. Uma superfície inferior 64 da cabeça de suporte 63 é espaçada da base 24 por uma distância 68 que é menor do que o seu comprimento 67 a partir da haste 62. Não obstante, a distância 68 é suficiente para permitir que a cabeça de suporte flexível 63 flexione em qualquer direção no sentido da base 24. Em uma configuração alternativa, o comprimento 67 pode ser menor do que a distância 68, de modo que a base 24 opera em conjunto para controlar a deflexão total da haste 62. Devido à sua forma e materiais, o membro de suporte intermediário 60 pode flexionar em qualquer direção. A cabeça de suporte 63 é capaz de flexionar na direção da primeira extremidade 21, da segunda extremidade 22 e/ou das paredes laterais da cabeça 20. Como resultado, o membro de suporte intermediário resiliente 60 é capaz de mover em todas as direções, para proporcionar limpeza aprimorada aos dentes do usuário.

Embora somente algumas variações de escova de dentes estejam aqui divulgadas, a invenção poderia ser utilizada em escovas de dentes que têm diversas variações, por exemplo, na cabeça, cabo e em materiais utilizados. Adicionalmente, a escova de dentes poderia ser uma escova de dentes mecanizada. A cabeça 20 também pode ser presa de maneira removível ao cabo 12 se ele for mecanizado ou manual. Além disto, aqueles versados na técnica irão apreciar que existem inúmeras variações e permutações dos sistemas e técnicas descritas acima. Deve ser entendido que outras configurações podem ser utilizadas, e modificações estruturais e funcionais podem ser feitas sem se afastar do escopo da presente invenção.

REIVINDICAÇÕES

1. Escova de dentes, caracterizada pelo fato de compreender:  
uma cabeça que compreende uma base,  
um primeiro membro de suporte de elemento de limpeza  
5 flexível que se estende desde dita base e que compreende uma primeira haste flexível e uma primeira cabeça de suporte flexível que tem uma porção que se projeta por uma porção de dita primeira haste flexível, e  
um segundo membro de suporte de elemento de limpeza espaçado de dito primeiro membro de suporte de elemento de limpeza ao  
10 longo de dita base e que compreende uma segunda haste flexível e uma segunda cabeça de suporte flexível que tem uma borda periférica externa,  
uma primeira porção de dita borda periférica externa de dita segunda cabeça de suporte se projeta por uma porção de dita segunda haste flexível e uma segunda porção de dita superfície periférica externa de dita  
15 segunda cabeça de suporte é livre de uma projeção em relação à dita segunda haste flexível.
2. Escova de dentes de acordo com a reivindicação 1, caracterizada pelo fato de ditas cabeças suporte flexíveis ainda compreenderem portadores a partir dos quais no mínimo um elemento de  
20 limpeza se estende.
3. Escova de dentes de acordo com a reivindicação 1, caracterizada pelo fato de cada membro de suporte de elemento de limpeza ainda compreender um elemento de controle de flexão.
4. Escova de dentes de acordo com a reivindicação 3, caracterizada pelo fato de dita as hastes flexíveis ainda compreenderem  
25 membros de controle de flexão.
5. Escova de dentes de acordo com a reivindicação 3, caracterizada pelo fato de ditos membros de controle de flexão serem capazes de flexionar em relação à dita base e na qual cada haste flexível é formada de

um material resiliente.

6. Escova de dentes de acordo com a reivindicação 1, caracterizada pelo fato de cada cabeça de suporte ser espaçada a uma distância de dita base e dita distância formando espaço entre uma superfície inferior de cada cabeça de suporte e dita base, e na qual cada dita cabeça de suporte é capaz de flexionar em um respectivo dos espaços na direção de dita base.

7. Escova de dentes de acordo com a reivindicação 1, caracterizada pelo fato de dita segunda porção de dita superfície periférica externa de dita segunda cabeça de suporte e dita segunda haste flexível formarem uma superfície contínua com uma superfície externa de dita base.

8. Escova de dentes de acordo com a reivindicação 1, caracterizada pelo fato de ainda compreender um pescoço e um cabo, e na qual dita base, dita primeira haste flexível e uma porção de dita primeira cabeça de suporte flexível formarem uma superfície contínua ao longo de uma porção de dita escova de dentes próxima a dito pescoço.

9. Escova de dentes de acordo com a reivindicação 1, caracterizada pelo fato de ditas hastes flexíveis serem formadas de um material resiliente.

10. Escova de dentes de acordo com a reivindicação 1, caracterizada pelo fato de ainda compreender um terceiro membro de suporte de elemento de limpeza flexível posicionado entre ditos primeiro e segundo membros de suporte de elemento de limpeza.

11. Escova de dentes de acordo com a reivindicação 10, caracterizada pelo fato do terceiro membro de suporte de elemento de limpeza compreender uma terceira haste flexível, um terceiro membro de controle de flexão posicionado dentro de dita terceira haste flexível e uma terceira cabeça de suporte flexível.

12. Escova de dentes de acordo com a reivindicação 11,

caracterizada pelo fato do terceiro membro de suporte de elemento de limpeza ainda compreender uma porção que se projeta para uma porção de dita terceira haste flexível em lados opostos de dita terceira haste flexível.

5           13. Escova de dentes de acordo com a reivindicação 10, caracterizada pelo fato de dito terceiro membro de suporte de elemento de limpeza ainda compreender um portador a partir do qual no mínimo um elemento de limpeza se estende.

10           14. Escova de dentes de acordo com a reivindicação 10, caracterizada pelo fato de cada cabeça de suporte flexível ser capaz de 360 ° de movimento ao redor do eixo longitudinal de sua respectiva haste flexível.

15           15. Escova de dentes, caracterizada pelo fato de compreender:  
um cabo, uma cabeça e membros de suporte de elementos de limpeza flexíveis espaçados que se estendem a partir de uma base de dita cabeça,

20           um primeiro de ditos membros de suporte de elementos de limpeza sendo posicionado próximo à primeira extremidade de dita cabeça e compreendendo uma primeira haste flexível que tem uma primeira porção que se projeta sobre dita primeira haste flexível e uma segunda porção que forma uma primeira superfície contínua com uma superfície externa de dita base em dita primeira extremidade de dita cabeça, e

25           um segundo de ditos membros de suporte de elementos de limpeza posicionado próximo a uma segunda extremidade de dita cabeça e compreendendo uma segunda haste flexível que tem uma primeira porção que se projeta sobre dita segunda haste flexível e uma segunda porção que forma uma segunda superfície contínua com uma superfície externa de dita base em dita segunda extremidade de dita cabeça.

16. Escova de dentes de acordo com a reivindicação 1, caracterizada pelo fato de dita primeira superfície contínua ter um perfil substancialmente côncavo e dita segunda superfície contínua ter um perfil

substancialmente convexo.

17. Escova de dentes de acordo com a reivindicação 15, caracterizada pelo fato de dita primeira extremidade de dita cabeça ser oposta à dita segunda extremidade.

5 18. Escova de dentes de acordo com a reivindicação 15, caracterizada pelo fato de ditas primeira e segunda hastes flexíveis incluírem, cada uma, uma cabeça de suporte flexível e na qual ditas cabeças suporte serem espaçadas uma da outra ao longo do comprimento de dita base.

10 19. Escova de dentes de acordo com a reivindicação 15, caracterizada pelo fato de cada membro de suporte de elemento de limpeza ainda compreender um elemento de controle de flexão alongado.

20. Escova de dentes de acordo com a reivindicação 19, caracterizada pelo fato de cada membro de controle de flexão ser posicionado em uma respectiva de ditas hastes flexíveis.

15 21. Escova de dentes de acordo com a reivindicação 20, caracterizada pelo fato de ditos membros de controle de flexão serem capazes de flexionar em relação à dita base e na qual cada haste flexível é formada de um material resiliente.

20 22. Escova de dentes de acordo com a reivindicação 18, caracterizada pelo fato de ditas cabeças suporte flexíveis ainda compreenderem portadores a partir dos quais no mínimo um elemento de limpeza se estende.

25 23. Escova de dentes de acordo com a reivindicação 18, caracterizada pelo fato de cada cabeça de suporte flexível ser capaz de 360 ° de movimento ao redor do eixo longitudinal de sua respectiva haste flexível.

24. Escova de dentes de acordo com a reivindicação 15, caracterizada pelo fato de ainda compreender um terceiro membro de suporte de elemento de limpeza posicionado entre ditos primeiro e segundo membros de suporte de elementos de limpeza.

25. Escova de dentes de acordo com a reivindicação 24, caracterizada pelo fato de dito terceiro membro de suporte de elementos de limpeza compreender uma terceira haste flexível, um elemento de controle de flexão posicionado dentro de dita terceira haste flexível e uma cabeça de suporte flexível.

26. Escova de dentes de acordo com a reivindicação 24, caracterizada pelo fato de dito terceiro membro de suporte de elementos de limpeza ainda compreender uma porção que se projeta por uma porção de dita terceira haste flexível em lados opostos de dita terceira haste flexível.

27. Escova de dentes de acordo com a reivindicação 24, caracterizada pelo fato de dito terceiro membro de suporte de elementos de limpeza ainda compreender um portador a partir do qual no mínimo um elemento de limpeza se estende.

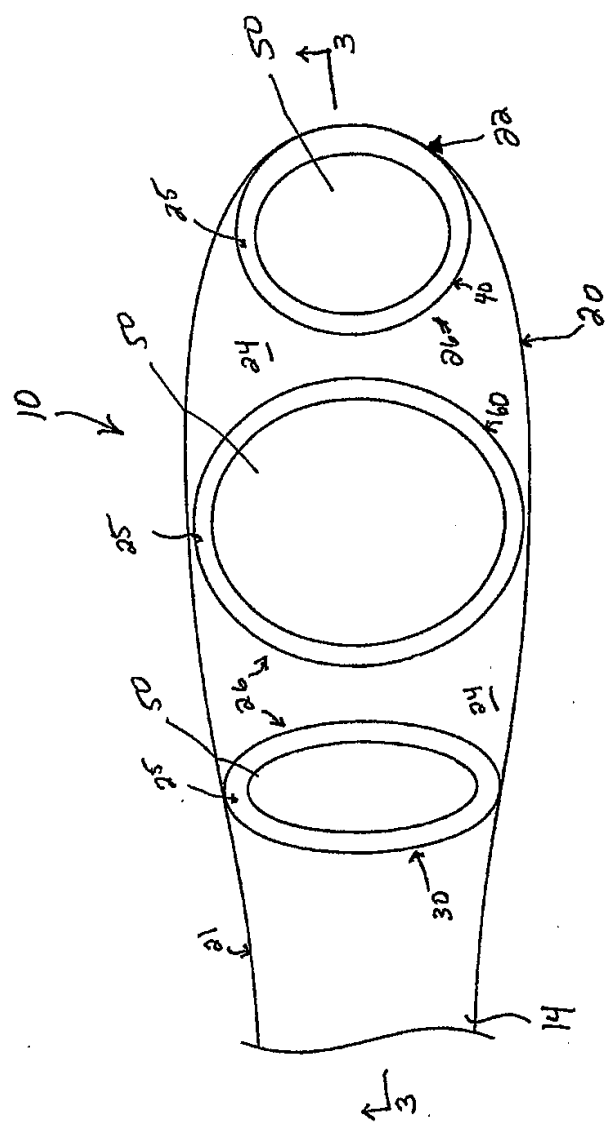


FIG.1



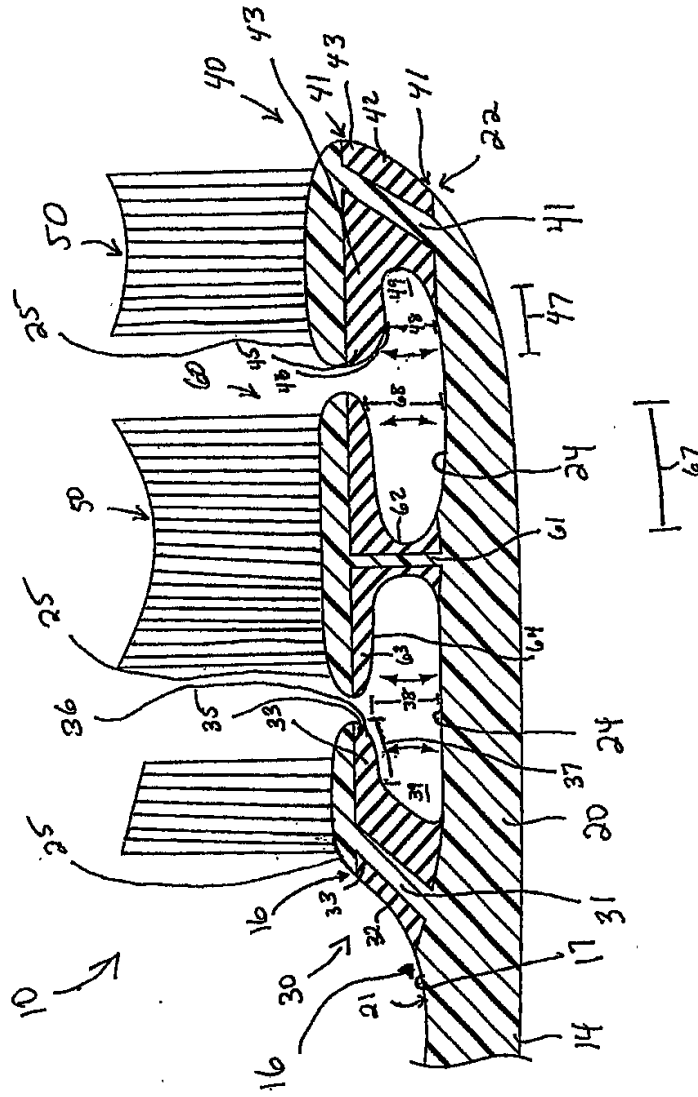


FIG.3

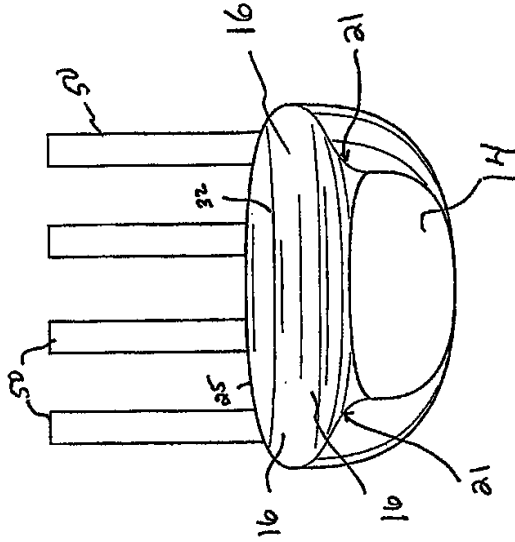


FIG. 4

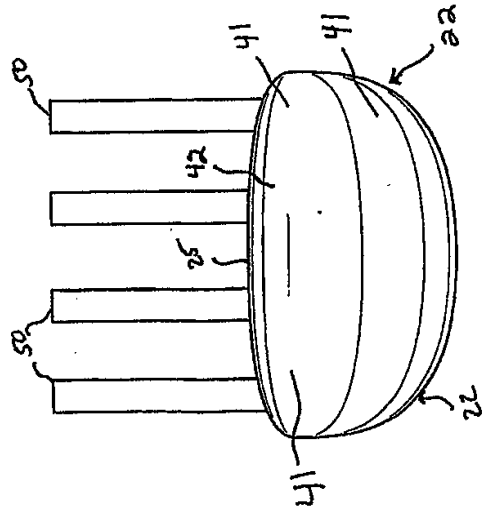


FIG. 5

RESUMO

## “ESCOVA DE DENTES”

Uma escova de dentes que inclui membros de suporte de elementos de limpeza que aprimoram limpeza e conforto do usuário ao escovar. Os membros de suporte de elementos de limpeza permitem a uma 5 cabeça da escova de dente ser acomodada e manipulada de forma confortável dentro da boca do usuário. A cabeça da escova de dentes inclui um primeiro membro de suporte de elemento de limpeza flexível posicionado em uma segunda extremidade livre e um membro de suporte de elemento de limpeza 10 flexível intermediário. Cada membro de suporte de elemento de limpeza flexível tem uma haste flexível formada de um material resiliente.