



(12)发明专利

(10)授权公告号 CN 104406568 B

(45)授权公告日 2017.01.11

(21)申请号 201410664466.1

审查员 伏霞

(22)申请日 2014.11.19

(65)同一申请的已公布的文献号

申请公布号 CN 104406568 A

(43)申请公布日 2015.03.11

(73)专利权人 浙江广川工程咨询有限公司

地址 310020 浙江省杭州市凤起东路50号

(72)发明人 葛国昌 刘正国 姜建芳 吴雄伟

熊志福 江晓益 来晟 徐金岩

(74)专利代理机构 杭州求是专利事务所有限公

司 33200

代理人 陈昱彤

(51)Int.Cl.

G01C 5/00(2006.01)

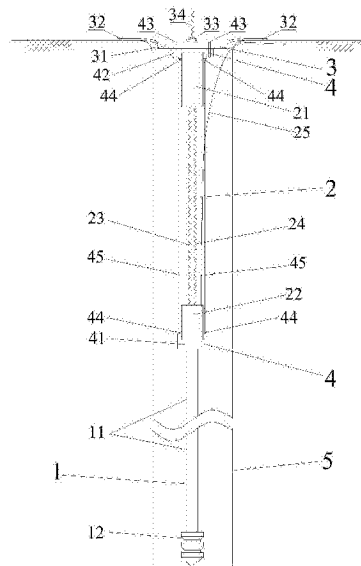
权利要求书2页 说明书4页 附图1页

(54)发明名称

深水区地表沉降监测装置及方法

(57)摘要

本发明提供了一种深水区地表沉降监测装置及方法,本发明装置是将硅压式沉降仪的储液罐固定在沉降盘上,硅压传感器固定在基准桩上,储液罐与硅压传感器之间采用柔性连接,形成密闭的自平衡系统,放置于地基土层中。然后通过测试系统内液体压力的变化换算出高程差的变化,进而获得地基表层的沉降量。本发明具有结构简单、操作方便、适应能力强、测量精度高等优点,且可实现实时自动监测,大大降低人工成本、提高工作效率,具有广泛的应用价值。



1. 一种深水区地表沉降监测装置,包括基准桩(1)、硅压式沉降仪(2)、沉降盘(3)、固定组件(4),其特征在于:所述硅压式沉降仪(2)包括有储液罐(21)、硅压传感器(22),所述储液罐(21)通过固定组件(4)连接在沉降盘(3)上,所述硅压传感器(22)通过固定组件(4)连接在基准桩(1)上,储液罐(21)与硅压传感器(22)之间采用柔性连接,形成密闭的自平衡系统,放置于地基土层中。

2. 根据权利要求1所述的深水区地表沉降监测装置,其特征在于:所述硅压式沉降仪(2)还包括有通气管(23)、通液管(24)、传输电缆(25),储液罐(21)与硅压传感器(22)之间连通有通气管(23)和通液管(24),所述通气管(23)和通液管(24)均采用柔性材质,外用软胶管保护;传输电缆(25)一端与硅压传感器(22)相连接,另一端与外部数据采集设备相连接。

3. 根据权利要求1所述的深水区地表沉降监测装置,其特征在于:所述基准桩(1)包括钢管(11)和锚头(12),锚头(12)固接于钢管(11)底部,沿钻孔(5)置于地基稳固土层;所述沉降盘(3)包括沉降板(31)、弹簧片(32),弹簧片(32)均匀固接在沉降板(31)上并外伸放置在地基表层;所述固定组件(4)包括支座(41)、法兰盘(42);所述支座(41)下方固接在所述钢管(11)顶部,所述支座(41)上方与硅压传感器(22)固接;所述储液罐(21)与所述法兰盘(42)固接,所述法兰盘(42)固接在所述沉降板(31)下部。

4. 根据权利要求3所述的深水区地表沉降监测装置,其特征在于:所述沉降板(31)设置有螺栓孔,通过螺栓与所述法兰盘(42)固接,所述储液罐(21)采用螺纹固接在法兰盘(42)上;所述支座(41)下部与所述钢管(11)顶部采用螺纹固接,所述支座(41)上部与硅压传感器(22)采用螺纹固接;所述锚头(12)采用螺纹固接在钢管(11)底部,所述钢管(11)可以分节,相邻节钢管(11)采用螺纹固接。

5. 根据权利要求3所述的深水区地表沉降监测装置,其特征在于:所述法兰盘(42)和所述支座(41)上均设置有吊耳(44)系保护钢丝绳(45),所述保护钢丝绳(45)长度根据支座(41)至地表面距离确定,且略小于通气管(23)和通液管(24)长度。

6. 根据权利要求3所述的深水区地表沉降监测装置,其特征在于:所述沉降板(31)上面设置有吊环(33)系吊装钢丝绳(34)。

7. 根据权利要求3所述的深水区地表沉降监测装置,其特征在于:所述弹簧片(32)均匀焊接在所述沉降板(31)周边。

8. 根据权利要求2所述的深水区地表沉降监测装置,其特征在于:所述通气管(23)为单根塑料管,所述通液管(24)为双根塑料管。

9. 一种利用权利要求1至8的任何一项所述的深水区地表沉降监测装置的监测方法,其特征在于该方法包括:

(a)将钻探平台孔口对准预设位置坐标,固定锚绳开始钻孔,钻至预定土层,清静孔底;

(b)将基准桩(1)组件从底部向上依次边固接边放入钻孔(5)内,直至基准桩(1)的顶部到达钻探平台孔口;

(c)将硅压式沉降仪(2)的硅压传感器(22)通过固定组件(4)固定在基准桩(1)上,储液罐(21)通过固定组件(4)固定在沉降盘(3)上,整个装置连接好后顺着钻孔(5)缓缓下放,直至基准桩(1)底部锚头(12)到达钻孔(5)底部的稳定土层;检查仪器信号完好后,将传输电缆(25)理顺捆扎引出钻孔(5),将沉降盘(3)平稳放置于地基表层;

(d)通过外部数据采集设备连接传输电缆(25),测试获得所述硅压传感器(22)与储液罐(21)之间的初始压力差 P_0 ,通过公式 $H_0=P_0/(\rho g)$ 换算出硅压传感器(22)与储液罐(21)之间的初始高程差 H_0 ;该公式中 ρ 表示通液管(24)中的液体密度; g 表示重力加速度,取值 9.8N/kg ;

(e)过段时间,随着地基沉降的发生,硅压传感器(22)与储液罐(21)之间的相对距离发生变化,再次测得硅压传感器(22)与储液罐(21)之间的压力差 P_i ,并通过公式 $H_i=P_i/(\rho g)$ 换算出硅压传感器(22)与储液罐(21)之间的高程差 H_i ;该公式中 ρ 表示通液管(24)中的液体密度; g 表示重力加速度,取值 9.8N/kg ;

(f)用 H_i-H_0 得到的硅压传感器(22)与储液罐(21)之间高程差的变化值 ΔH_i 即为这段时间内地基表层的沉降量。

深水区地表沉降监测装置及方法

技术领域

[0001] 本发明涉及土体沉降监测技术领域,特别涉及一种深水区地表沉降监测装置及方法。

背景技术

[0002] 在路堤填筑、地基处理工程中,需进行地表沉降监测,以了解工程施工过程中地基的压缩变形情况,确保施工安全。目前涉水筑堤工程中地表沉降监测主要是沉降盘法,即将沉降盘布设于地基表层,当地基发生沉降时,将引起沉降盘高程的下降,通过水准仪人工测读来实现地表沉降量的观测。但该方法存在使用局限性和诸多缺点:1)深水区筑堤距岸线较远,常规水准测量无相对稳定架设平台,测试困难,且受测杆过长、风浪较大等诸多因素的影响,测试精度无法保证;2)沉降盘布设于堤身,且测杆必须露出水面,对施工干扰很大,且极易受施工机械破坏,保护非常困难;3)沉降盘损坏事故频发,且修复非常困难甚至无法原位修复,因此,无法保证数据的连续性,监测安全控制更是无法实现;4)仪器分辨率较低,且只能人工测读,观测精度差,工作效率低,劳动强度大。

发明内容

[0003] 为解决现有技术有技术在深水区使用、仪器保护及数据采集等存在的诸多问题,本发明提供的技术方案为:

[0004] 一种深水区地表沉降监测装置,包括基准桩、硅压式沉降仪、沉降盘、固定组件,其特征在于:所述硅压式沉降仪包括有储液罐、硅压传感器,所述储液罐通过固定组件固定在沉降盘上,所述硅压传感器通过固定组件固定在基准桩上,储液罐与硅压传感器之间采用柔性连接,形成密闭的自平衡系统,放置于地基土层中。

[0005] 所述硅压式沉降仪还包括有通气管、通液管、传输电缆,储液罐与硅压传感器之间连通有通气管和通液管,所述通气管和通液管均采用柔性材质,外用软胶管保护;传输电缆一端与硅压传感器相连接,另一端与外部数据采集设备相连接。

[0006] 所述基准桩包括钢管和锚头,锚头固接于钢管底部,沿钻孔置于地基稳固土层;所述沉降盘包括沉降板、弹簧片,弹簧片均匀固接在沉降板上并外伸放置在地基表层;所述固定组件包括支座、法兰盘;所述支座下方固接在所述钢管顶部,所述支座上方与硅压传感器固接;所述储液罐与所述法兰盘固接,所述法兰盘固接在所述沉降板下部。

[0007] 所述沉降板设置有螺栓孔,通过螺栓与所述法兰盘固接,所述储液罐采用螺纹固接在法兰盘上;所述支座下部与所述钢管顶部采用螺纹固接,所述支座上部与硅压传感器采用螺纹固接;所述锚头采用螺纹固接在钢管底部,所述钢管可以分节,相邻节钢管采用螺纹固接。

[0008] 所述法兰盘和所述支座上均设置有吊耳系保护钢丝绳,所述保护钢丝绳长度根据支座至地表面距离确定,且略小于通气管和通液管长度,用来保护通气管、通液管在埋设时不受力。

- [0009] 所述沉降板上设置吊环系吊装钢丝绳。
- [0010] 所述弹簧片均匀焊接在所述沉降板周边。
- [0011] 所述通气管为单根塑料管,所述通液管为双根塑料管。
- [0012] 当地基发生沉降时,将引起沉降盘和支座之间的距离变化,即硅压传感器与储液罐之间的距离变化,通过硅压传感器测出通液管内液体压力的变化,进而换算出硅压传感器与储液罐之间高程差的变化,再与初始高程差相比较,即可换算出地基表层的沉降量。
- [0013] 本发明深水区地表沉降监测装置的各个组件的固接方式不限于上述的螺纹固接、焊接固接,还可以采用其他固接方式。
- [0014] 一种如上所述的深水区地表沉降监测装置的使用方法,包括以下步骤:
- [0015] (a)将钻探平台孔口对准预设位置坐标,固定锚绳开始钻孔,钻至预定土层,清淨孔底;
- [0016] (b)将基准桩组件从底部向上依次边固接边放入钻孔内,直至基准桩的顶部到达钻探平台孔口;
- [0017] (c)将硅压式沉降仪的硅压传感器通过固定组件固定在基准桩上,储液罐通过固定组件固定在沉降盘上,整个装置连接好后顺着钻孔缓缓下放,直至基准桩底部锚头到达钻孔底部的稳定土层;检查仪器信号完好后,将传输电缆理顺捆扎引出钻孔,将沉降盘平稳放置于地基表层;
- [0018] (d)通过外部数据采集设备连接传输电缆,测试获得所述硅压传感器与储液罐之间的初始压力差 P_0 ,通过公式 $H_0 = P_0 / (\rho g)$ 换算出硅压传感器与储液罐之间的初始高程差 H_0 ;该公式中 ρ 表示通液管中的液体密度; g 表示重力加速度,取值 9.8N/kg ;
- [0019] (e)过段时间,随着地基沉降的发生,硅压传感器与储液罐之间的相对距离发生变化,再次测得硅压传感器与储液罐之间的压力差 P_i ,并通过公式 $H_i = P_i / (\rho g)$ 换算出硅压传感器与储液罐之间的高程差 H_i ;该公式中 ρ 表示通液管中的液体密度; g 表示重力加速度,取值 9.8N/kg ;
- [0020] (f)用 $H_i - H_0$ 得到的硅压传感器与储液罐之间高程差的变化值 ΔH_i 即为这段时间内地基表层的沉降量。
- [0021] 本发明的有益效果是:
- [0022] 本发明深水区地表沉降监测装置及方法,通过硅压传感器将硅压式沉降仪内储液罐与硅压传感器之间相对距离的变化换算成高程差的变化,进而获得地基表层沉降量;储液罐和硅压传感器之间采用柔性连接,不受土层侧向变形影响,且整套监测装置均位于土层钻孔内,只有传输电缆引出钻孔,减少仪器对施工的干扰,易于保护,且不受潮汐、风浪、施工机械等外部环境影响,提高测试可靠性,能够适用现有技术无法使用的工况。本装置具有结构简单、操作方便、适应能力强、测试精度高等优点。另外,通过数据采集模块,还可实现实时自动监测,大大降低人工成本,具有工作效率高、稳定性好等优点。本发明有效克服了现有技术中存在的诸多缺点,可适用于各种复杂工况的地基处理工程,具有广泛的应用价值。

附图说明:

- [0023] 图1是本发明的使用状态结构示意图。

[0024] 图中:1-基准桩;11-钢管;12-锚头;2-硅压式沉降仪;21-储液罐;22-硅压传感器;23-通气管;24-通液管;25-传输电缆;3-沉降盘;31-沉降板;32-弹簧片;33-吊环;34-吊装钢丝绳;4-固定组件;41-支座;42-法兰盘;43-螺栓;44-吊耳;45-保护钢丝绳;5-钻孔;

具体实施方式:

[0025] 下面结合实施例和附图对本发明进行详细说明。

[0026] 如图1所示,本发明提供了一种深水区地表沉降监测装置,包括基准桩1、硅压式沉降仪2、沉降盘3、固定组件4,所述硅压式沉降仪2包括储液罐21、通气管23、通液管24、硅压传感器22、传输电缆25,储液罐21与硅压传感器22之间连通有通气管23和通液管24,传输电缆25一端与硅压传感器22相连接,另一端与外部数据采集设备相连接;所述基准桩1包括钢管11和锚头12,锚头12固接于钢管11底部,沿钻孔置于地基稳固土层;所述沉降盘3包括沉降板31、弹簧片32,弹簧片32均匀固接在沉降板31上并外伸放置在地基表层;所述固定组件4包括支座41、法兰盘42;;所述沉降板31设置有螺栓孔,通过螺栓43与法兰盘42固接,储液罐21采用螺纹固接在法兰盘42上。支座41下部与钢管11顶部采用螺纹固接,支座41上部与硅压传感器22采用螺纹固接。锚头12采用螺纹固接在钢管11底部,钢管11可以分节,相邻节钢管11采用螺纹固接。法兰盘42和支座41上均设置有吊耳44系保护钢丝绳45,保护钢丝绳45长度根据支座41至地表面距离确定,且略小于通气管23、通液管24长度,用来保护通气管、通液管在埋设时不受力。沉降板31上面设置有吊环33系吊装钢丝绳34。通气管23为单根塑料管,通液管24为双根塑料管,外用软胶管保护。

[0027] 当地基发生沉降时,将引起沉降盘3和支座41之间的距离变化,亦即引起硅压传感器22与储液罐21之间的距离变化,通过硅压传感器22测出通液管24内液体压力的变化,进而换算出硅压传感器22与储液罐21之间高程差的变化,再与初始高程差相比较,即可换算出地基表层的沉降量。

[0028] 本实施例提供的利用深水区地表沉降监测装置的监测方法,包括以下步骤:

[0029] (a)将钻探平台孔口对准预设位置坐标,固定锚绳开始钻孔,钻至预定土层,清浄孔底;

[0030] (b)将锚头12固接于钢管11底部放入钻孔5内,然后将钢管11逐节连接,边连接边放入钻孔5直至最后一节钢管11顶部到达钻探平台孔口;

[0031] (c)将支座41通过螺纹旋于最后一节钢管11顶部,将硅压传感器22通过螺纹连接到支座41上,将保护钢丝绳45的一端系在支座41的吊耳44上,抓住保护钢丝绳45连同硅压传感器22上的通气管23、通液管24继续顺着钻孔5缓缓下放,直至到达钻探平台孔口;将储液罐21通过螺纹连接到法兰盘42上,然后通过螺栓43固定在焊接有弹簧片32的沉降板31上,将保护钢丝绳45的另一端系在法兰盘42的吊耳44上,然后将吊装钢丝绳34系在沉降板31上的吊环33上,抓住吊装钢丝绳34继续顺着钻孔5缓缓下放,直至锚头12到达钻孔5底部,检查仪器信号完好后,将传输电缆25理顺捆扎引出钻孔5,将沉降盘3平稳放置于地基表层;

[0032] (d)通过外部数据采集设备连接传输电缆25,测试获得所述硅压传感器22与储液罐21之间的初始压力差 P_0 ,通过公式 $H_0 = P_0 / (\rho g)$ 换算出硅压传感器22与储液罐21之间的初始高程差 H_0 ;该公式中 ρ 表示通液管中的液体密度; g 表示重力加速度,取值 9.8N/kg ;

[0033] (e)过段时间,随着地基沉降的发生,硅压传感器22与储液罐21之间的相对距离发

生变化,再次测得硅压传感器22与储液罐21之间的压力差 P_i ,并通过公式 $H_i = P_i / (\rho g)$ 换算出硅压传感器22与储液罐21之间的高程差 H_i ;该公式中 ρ 表示通液管中的液体密度; g 表示重力加速度,取值 9.8N/kg ;

[0034] (f)用 $H_i - H_0$ 得到的硅压传感器22与储液罐21之间高程差的变化值 ΔH_i 即为这段时间内地基表层的沉降量。

[0035] 上述实施例结合附图对本发明进行了描述,但并不能因此而理解为对本发明专利范围的限制。应当指出的是,对于本领域的普通技术人员来说,在不脱离本发明构思的前提下,还可以做出若干变形和改进,这些均属于本发明的保护范围。

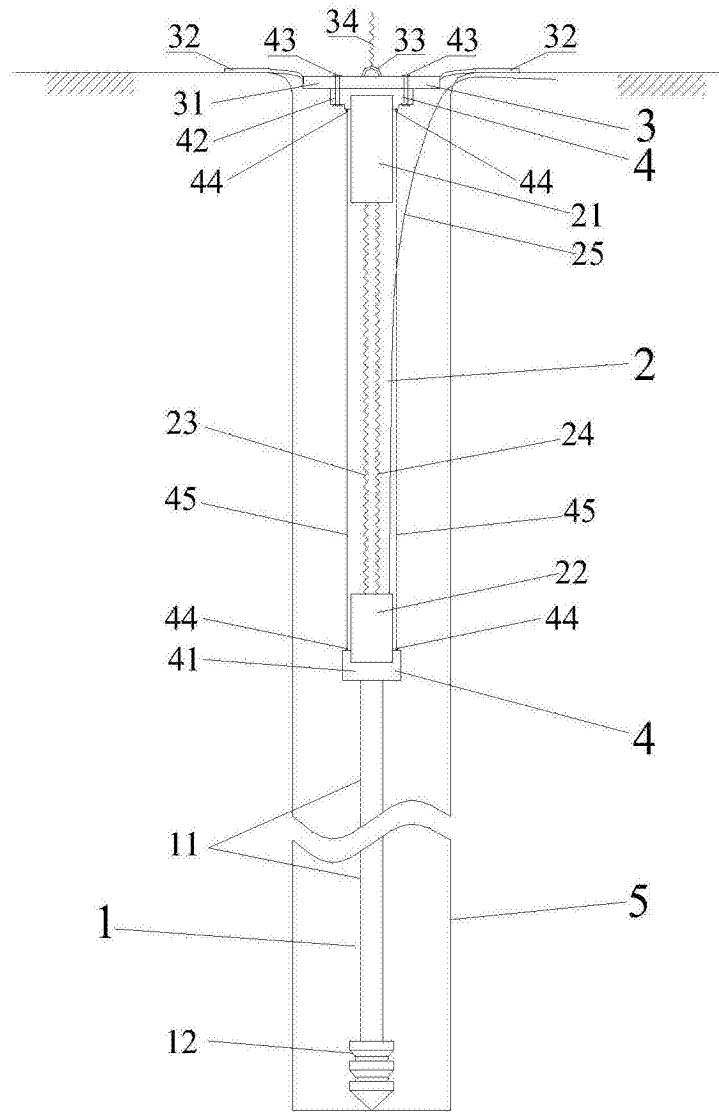


图1