



MINISTERO DELLO SVILUPPO ECONOMICO
DIREZIONE GENERALE PER LA LOTTA ALLA CONTRAFFAZIONE
UFFICIO ITALIANO BREVETTI E MARCHI

DOMANDA NUMERO	201999900745744
Data Deposito	19/03/1999
Data Pubblicazione	19/09/2000

Sezione	Classe	Sottoclasse	Gruppo	Sottogruppo
A	47	K		

Titolo

DOCCIA CON UGELLI PER L'EROGAZIONE DI GETTI D'ACQUA NEBULIZZATA.

IPBS99U000023 - 2 -

17158

D E S C R I Z I O N E

del BREVETTO PER MODELLO INDUSTRIALE DI UTILITA'

avente per titolo:

"DOCCIA PER UGELLI PER L'EROGAZIONE DI GETTI D'ACQUA
NEBULIZZATA"

a nome BOSSINI S.r.l., con sede in LUMEZZANE S.S.
(Brescia), Via G. Rossini 19, elettivamente
domiciliata a tutti gli effetti di Legge presso lo
Studio MANZONI & MANZONI in Brescia, P.le Arnaldo,
2.

Depositata il: 19 MAR. 1999

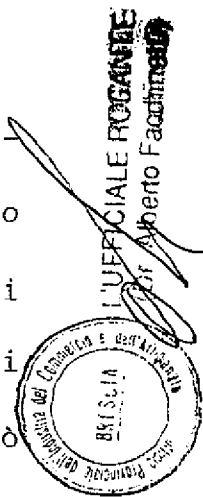
IPBS99U000023

* *** +

Il presente trovato riguarda le docce per
l'erogazione di getti d'acqua differenziati.

Già sono note delle docce con una testa compren-
dente degli elementi concentrici, assemblati a pacco
e delimitanti in combinazione uno, due o più ordini
di passaggi per l'erogazione di altrettanti, diversi
getti d'acqua, e dove almeno uno degli elementi può
essere ruotato manualmente per distribuire l'acqua
in entrata da almeno un foro di adduzione selettiva-
mente verso ogni ordine di passaggi in dipendenza
della forma del getto d'acqua desiderato.

Tali docce sono usualmente predisposte per
l'erogazione di getti d'acqua differenziati, per



esempio a pioggia, delicato (soft), pulsante o massaggiante, ecc., e le modalità per passare da un getto all'altro a scelta sono conosciute.

Scopo principale del presente trovato è di realizzare e fornire una doccia in grado di erogare getti d'acqua nebulizzata, oltre ad altri tipi di getti d'acqua più usuali.

Un altro scopo del trovato è di proporre una doccia con incorporati dei mezzi iniettori-diffusori di particolare configurazione e combinazione per generare ed erogare acqua nebulizzata attraverso una corona di ugelli, con il vantaggio di poter disporre di acqua finemente suddivisa per impieghi vari, laddove non è possibile con le docce più tradizionali.

Detti scopi sono raggiunti con una doccia sostanzialmente conforme alla rivendicazione 1 e che sarà qui di seguito descritta con più dettagli facendo riferimento agli allegati disegni indicativi e non limitativi. In detti disegni:

la Fig.1 mostra l'assieme di una doccia in sezione;

le Figg.2, 3 e 4 mostrano, rispettivamente, le viste esterna, interna e in sezione di una flangia porta-diffusore;

le Figg.5, 6 e 7 mostrano, rispettivamente, le viste di un diffusore con ugelli;

le Figg.8, 9 e 10 mostrano analoghe viste di un iniettore; e

le Figg.11 e 12 mostrano due viste di dettaglio dell'iniettore della Fig.8.

La doccia rappresentata comprende un corpo 20 avente un condotto longitudinale 21, che si collega ad un tubo -non rappresentato- di apporto dell'acqua e che ha uno sbocco 22 verso elementi, di per sè noti, destinati a controllare l'erogazione dell'acqua secondo getti diversificati.

Nell'esempio illustrato, detti elementi includono un convogliatore-distributore 23, a più vie, con una manopola di manovra 24 ed in grado di deviare a scelta l'acqua dallo sbocco di entrata 22 ad un primo ordine di ugelli 25, esterni, per l'erogazione di getti d'acqua a pioggia, ad un diffusore con ugelli 26 per l'erogazione di getti d'acqua pulsanti o massaggianti, e ad una corona di ugelli 27 per l'erogazione di un ulteriore forma di getti d'acqua.

Secondo il trovato, questa corona di ugelli 27 sono destinati ad erogare acqua sostanzialmente nebulizzata.

Tali ugelli nebulizzatori 27 sono ricavati nella

forma di poppette in un diffusore anulare 28, preferibilmente in gomma, unitamente al primo ordine di ugelli 25, anch'essi nella forma di poppette -Figg.5-7.

Il diffusore anulare 28 è accoppiato e portato con una flangia rigida 29 avente una serie di fori 30 per il primo ordine di ugelli 25 ed una seconda serie di fori 31 per la corona di ugelli 27 -Figg.2-4.

Il diffusore con ugelli 26 per i getti d'acqua massaggianti è posto al centro della flangia 29 -Fig.1- e riceve l'acqua da un rispettivo passaggio 26' sotto il controllo del distributore.

Attorno alla flangia 29 è disposto un anello 32 con passaggi per l'acqua coincidenti con il primo ordine di ugelli 25, l'acqua arrivando a questi ugelli attraverso un canale 33 definito dal distributore 23.

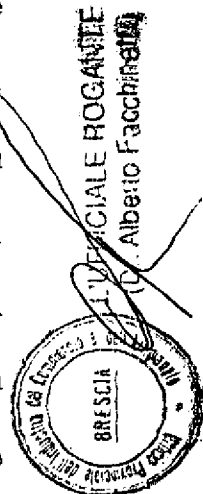
Nel diffusore anulare 28 è inserito un anello rigido 34 portante una pluralità di iniettori 35, ognuno in corrispondenza ad un ugello della corona di ugelli 27.

Gli iniettori 35 ricevono l'acqua attraverso fori 36 che vengono aperti e chiusi a volontà sotto il controllo del distributore 23 quando si seleziona la

forma del getto d'acqua da erogare.

Ogni iniettore 35 è costituito da un elemento sostanzialmente cilindrico aggettante dall'anello 34 verso l'interno del rispettivo ugello 27. L'elemento aggettante -Figg.8-12- ha dei canali longitudinali laterali 37 ognuno dei quali comunica con una camera centrale 38 prevista alla base dell'elemento ed aperta verso l'ugello nebulizzatore 27. Più precisamente, ogni canale longitudinale laterale 37 comunica con detta camera centrale attraverso un passaggio 39 non radiale, ma orientato tangenzialmente alla cavità stessa -Fig.11.

Così, quando il distributore 23 è posizionato per la mandata dell'acqua agli iniettori 35, l'acqua è obbligata a passare lungo i canali laterali 37 di ogni iniettore e ad entrare forzatamente nella sua camera centrale di base 38 attraverso i passaggi tangenziali 39. Grazie alla disposizione di questi passaggi, l'acqua si trova a turbinare nella camera 39 aumentando di velocità e pressione e creando comunque le condizioni per un'erogazione dell'acqua in forma finemente nebulizzata dai rispettivi ugelli 27. L'effetto complessivo dell'acqua nebulizzata è particolarmente apprezzato e utile per vari usi nella cura sia dei capelli che della pelle.



R I V E N D I C A Z I O N I

1. Doccia per l'erogazione di getti d'acqua differenziati comprendente degli elementi concentrici, assemblati a pacco e delimitanti in combinazione uno, due o più ordini di passaggi per l'erogazione di altrettanti diversi getti d'acqua, e dove almeno uno degli elementi può essere ruotato manualmente per distribuire l'acqua in entrata da almeno un foro di adduzione selettivamente verso ogni ordine di passaggi in dipendenza della forma del getto d'acqua desiderato, caratterizzata dal fatto di incorporare mezzi iniettori (35) per generare ed erogare getti d'acqua nebulizzata attraverso una corona di ugelli nebulizzatori (27) sotto il controllo dell'elemento rotante.

2. Doccia secondo la rivendicazione 1, in cui detti mezzi iniettori (35) comprendono un elemento iniettore per ognuno di detti ugelli nebulizzatori (27), e dove detti elementi iniettori sono attaccati ad un anello di supporto (34) e si inseriscono ognuno nel rispettivo ugello nebulizzatore.

3. Doccia secondo la rivendicazione 2, in cui ogni elemento iniettore (35) è sostanzialmente cilindrico e presenta dei canali longitudinali laterali (37), una camera centrale (38) alla sua base ed

aperta verso il rispettivo ugello nebulizzatore (27) e dei passaggi (39) che mettono in comunicazione detti canali laterali (37) con detta camera centrale (38), detti passaggi essendo orientati tangenzialmente alla camera, creando un effetto turbina per una nebulizzazione dell'acqua uscente da detti ugelli nebulizzatori.

4. Doccia secondo le rivendicazioni 2 e 3, in cui detti elementi iniettori (35) sono aggettanti da detto anello di supporto (34), sono inseriti a forza negli ugelli nebulizzatori (35) e ricevono l'acqua attraverso fori (36) in corrispondenza a detto anello e sotto il controllo dell'elemento rotante di distribuzione dell'acqua.

5. Doccia secondo le rivendicazioni precedenti in cui gli ugelli nebulizzatori (27) sono ricavati in un diffusore anulare in gomma unitamente ad un altro ordine di ugelli (25) per l'erogazione di un'altra forma di getti d'acqua, in cui detto diffusore è accoppiato con una flangia rigida di supporto, ed in cui l'anello portante gli elementi iniettori (35) è accoppiato a pressione con detto distributore in modo che gli iniettori siano inseriti negli ugelli nebulizzatori (35).


6. Doccia con ugelli per l'erogazione di getti

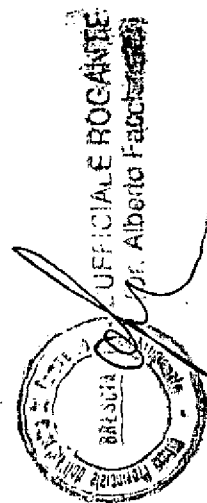
d'acqua nebulizzata, come sostanzialmente sopra
descritta, illustrata e rivendicata per gli scopi
specificati.

Brescia addì 19 Marzo 1999

/rr

p. MANZONI & MANZONI S.r.l.


(Avv. Alessandro Manzoni)



6599000023

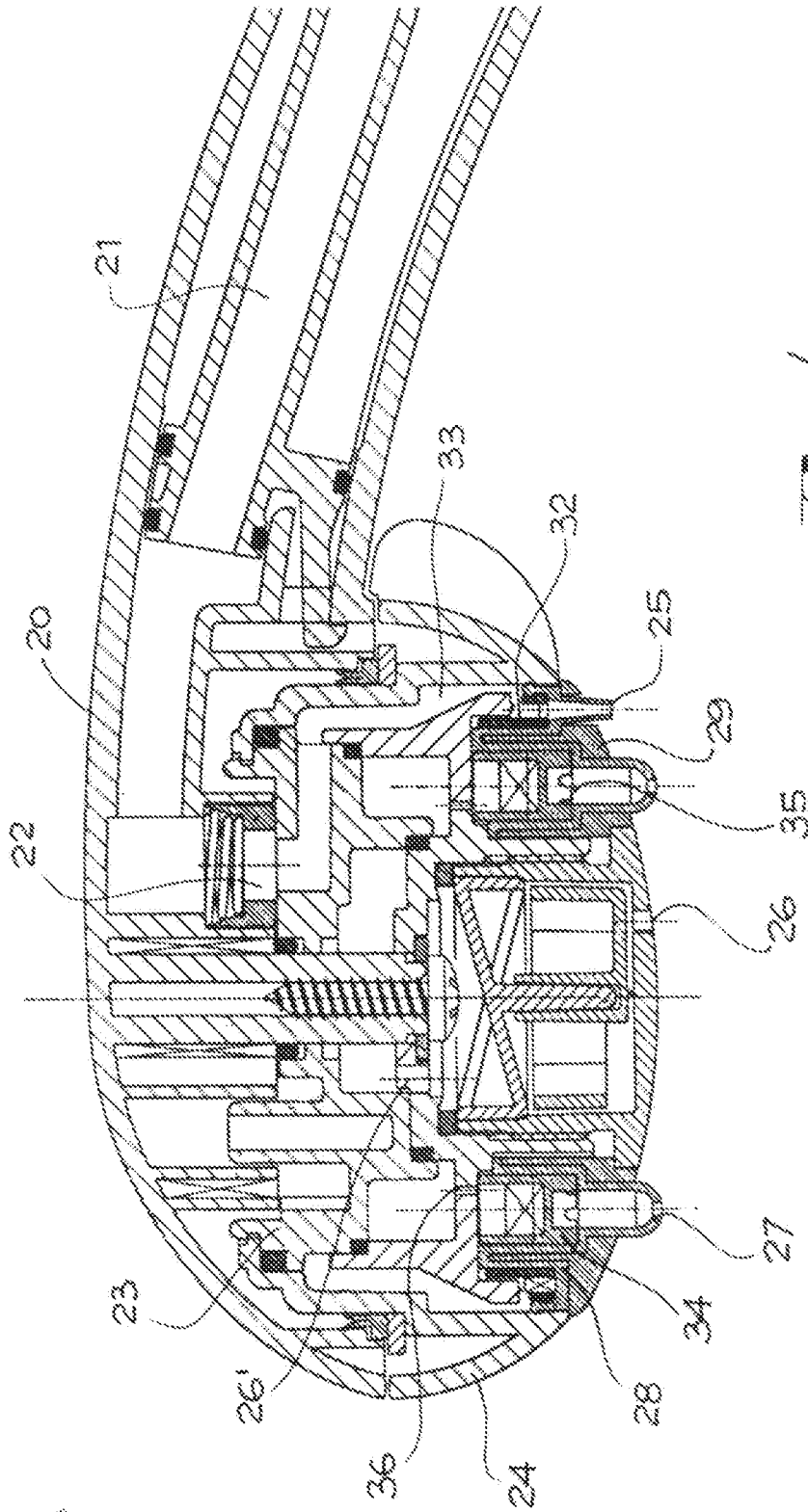
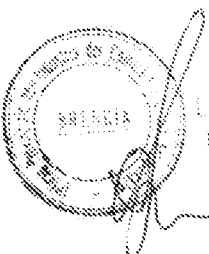


Fig. 1



UFFICIALE ROGANTE
(Dr. Alberto Facchinetti)

MANZONI & MANZONI srl
 Ufficio Internazionale Brevetti
 BRESCIA - Piazzale Arrigo, 2
 Tel. 030/48413 - 3758265
 Fax 030/484295

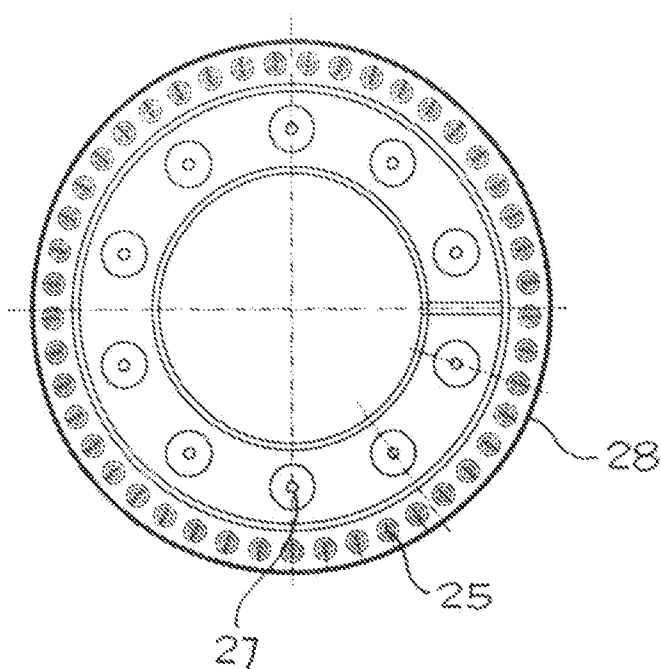


Fig. 6

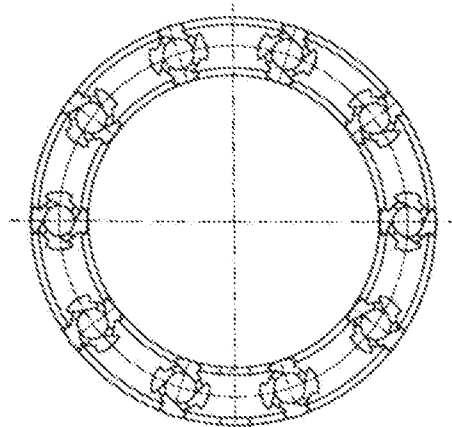


Fig. 8

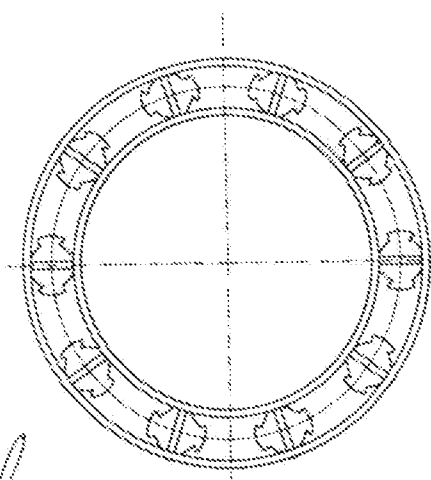
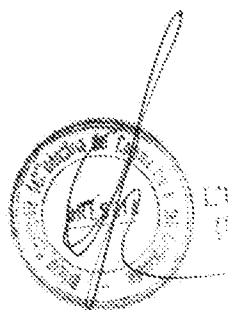


Fig. 9



UFFICIALE REGISTRAZIONE
 (Dr. Alberto Facchini)

MANZONI & MANZONI srl
 Ufficio Internazionale Brevetti
 BRESCIA - PIAZZALE ARMAIO, 2
 Tel. 030/483131-3758265
 Fax 030/483132