



## (12) 实用新型专利

(10) 授权公告号 CN 204754163 U

(45) 授权公告日 2015. 11. 11

(21) 申请号 201520366470. X

(22) 申请日 2015. 06. 01

(73) 专利权人 保定同益建筑工程设备技术开发  
有限公司

地址 071000 河北省保定市朝阳北大街 899  
号同美大厦 A 区 1202 室

(72) 发明人 张晓刚 李文江 赵福龙 庞富刚

(74) 专利代理机构 北京科亿知识产权代理事务  
所(普通合伙) 11350

代理人 汤东风

(51) Int. Cl.

E04G 3/28(2006. 01)

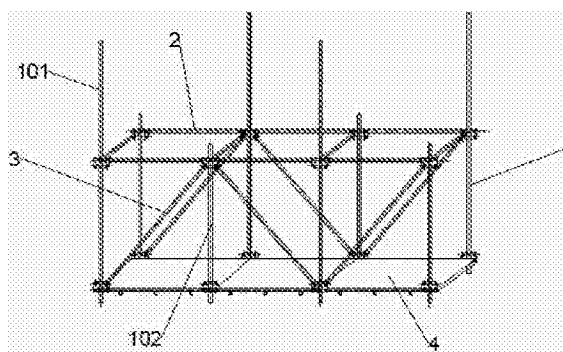
权利要求书1页 说明书2页 附图1页

### (54) 实用新型名称

一种用于附着式升降脚手架的水平桁架

### (57) 摘要

本实用新型公开了一种用于附着式升降脚手架的水平桁架,包括长方体结构的门架、斜杆和横杆,所述横杆连接于所述门架的上端,所述底板脚手板连接于所述门架的下端,其特征在于:所述门架包括多个立杆,所述立杆包括第一立杆和第二立杆,所述第一立杆的长度大于第二立杆,所述第一立杆和所述第二立杆内外排交错分布,使接长第一立杆和第二立杆时的接头位置错开,不处于同一水平线,所述斜杆呈“八”字形布置固定连接两相邻的立杆,所述门架下端的第一立杆和第二立杆之间设置有多个矩形的钢制底板脚手板。本实用新型的目的是提供一种整体性更好和防护更加严密用于附着式升降脚手架的水平桁架。



1. 一种用于附着式升降脚手架的水平桁架,包括长方体结构的门架、斜杆和横杆,所述横杆连接于所述门架的上端,所述底板脚手板连接于所述门架的下端,其特征在于:所述门架包括多个立杆,所述立杆包括第一立杆和第二立杆,所述第一立杆的长度大于第二立杆,所述第一立杆和所述第二立杆内外排交错分布,使接长第一立杆和第二立杆时的接头位置错开,不处于同一水平线,所述斜杆呈“八”字形布置固定连接两相邻的立杆,所述门架下端的第一立杆和第二立杆之间设置有多个矩形的钢制底板脚手板。

2. 根据权利要求 1 所述的一种用于附着式升降脚手架的水平桁架,其特征在于:所述多个底板脚手板通过螺栓可拆卸的固定连接于所述门架下端的立杆上。

## 一种用于附着式升降脚手架的水平桁架

### 技术领域

[0001] 本实用新型涉及升降式脚手架技术领域,尤其是一种用于附着式升降脚手架的水平桁架。

### 背景技术

[0002] 目前国内外不少附着式升降脚手架采用的水平桁架的门架的立杆多为等长的立杆,导致接长立杆时的接头处于同一水平面,这样的机构会导致接长后整体性差;同时水平桁架的底板脚手板多为木板,有缝隙,防护不严密。

### 实用新型内容

[0003] 本实用新型的目的是提供一种用于附着式升降脚手架的水平桁架,解决现有中水平桁架整体性差和防护不严密的问题。

[0004] 为解决上述技术问题,本实用新型采用如下技术方案:

[0005] 本实用新型一种用于附着式升降脚手架的水平桁架,包括长方体结构的门架、斜杆和横杆,所述横杆连接于所述门架的上端,所述底板脚手板连接于所述门架的下端,其特征在于:所述门架包括多个立杆,所述立杆包括第一立杆和第二立杆,所述第一立杆的长度大于第二立杆,所述第一立杆和所述第二立杆内外排交错分布,使接长第一立杆和第二立杆时的接头位置错开,不处于同一水平线,所述斜杆呈“八”字形布置固定连接两相邻的立杆,所述门架下端的所述第一立杆和第二立杆之间设置有多个矩形的钢制底板脚手板。

[0006] 进一步的,所述多个底板脚手板通过螺栓可拆卸的固定连接于所述门架下端的立杆上。

[0007] 与现有技术相比,本实用新型的有益技术效果:内外排立杆为第一立杆和第二立杆交错布置,且第一立杆的长度大于第二立杆,使接头不会赶在一个水平面上,这样接长立杆使整体性更好,更稳定;门架立杆之间的底部是连接的钢制脚手板,一方面增强了整体性,另一方面使防护严密。

[0008] 下面结合附图说明对本实用新型作进一步说明。

### 附图说明

[0009] 图1为本实用新型用于附着式升降脚手架的水平桁架的结构示意图。

[0010] 附图标记说明:1、门架;101、第一立杆;102、第二立杆;2、横杆;3、斜杆;4、底板脚手板。

### 具体实施方式

[0011] 如图1所示,一种用于附着式升降脚手架的水平桁架,包括长方体结构的门架1、斜杆3、横杆2和底板脚手板4,横杆2连接于所述门架1的上端,底板脚手板4连接于所述门架1的下端,门架1包括多个立杆,立杆包括第一立杆101和第二立杆102,第一立杆

101 的长度大于第二立杆 102, 第一立杆 101 和第二立杆 102 内外排交错分布, 使接长第一立杆 101 和第二立杆 102 时的接头位置错开, 不处于同一水平线, 这样接长立杆使其整体性更好, 更稳定。斜杆 3 呈“八”字形布置用以固定连接相邻的门架, 门架 1 下端的第一立杆 101 和第二立杆 102 之间设置有多个矩形的钢制底板脚手板 4, 通过螺栓可拆卸的固定连接于所述门架下端的立杆上, 一方面增强了整体性, 另一方面防护严密。其中斜杆 3 呈“八”字形布置固定连接两相邻的立杆, 用以稳定第一立杆 101 和第二立杆 102。

[0012] 以上所述的实例仅是对本实用新型的优选方式进行描述, 并非对本实用新型的范围进行限定, 在不脱离本实用新型设计精神的前提下, 本领域普通技术人员对本实用新型的技术方案做出的各种变形和改进, 均应落入本实用新型权利要求书确定的保护范围内。

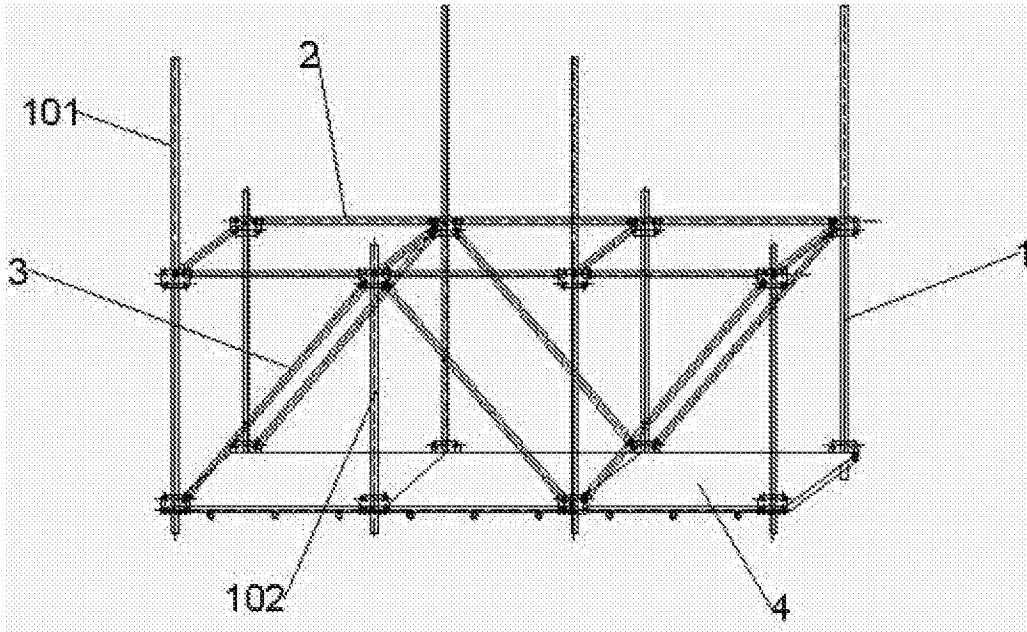


图 1