



Patentdirektoratet

- 
- (21) Patentansøgning nr.: 4508/89 (51) Int. Cl. 5: A 47 C 4/00  
(22) Indleveringsdag:.... 13 sep 1989  
(24) Løbedag:..... 13 sep 1989  
(41) Alm. tilgængelig:.... 07 sep 1990  
(62) Stamansøgningsnummer:.....  
(86) International ansøgning nr.:... -  
(86) International indleveringsdag:  
(85) Videreførselsdag:  
(30) Prioritet: 06 mar 1989 IT 19408/89  
(71) Ansøger: \*D.M.T. AG, Seilerbahnweg 8; 7000 Chur, CH  
(72) Opfinder: Rene \*Rothmund, Holunderweg 8; 7000 Chur, CH  
(74) Fuldmægtig: Hofman-Bang & Boutard A/S, Adelgade 15, 1304, København K

- 
- (54) Kasseformet basis bestående af to sammenkilede skaller som bestanddel af møbler, f.eks. stole eller borde  
(57) Sammendrag

4508-89

Den kasseformede basis (1) består af to sammenkilede skaller (2,3) med samme fladeudstrækning. Ved sammenkoblingen af de to halvskaller (2,3) føres den ene halvskal (3) kileformede løbe (3c) ind i en periferirille (2b) i den anden halvskal (2), og halvskallens (3) koblingstænder (3d) fikseres samtidig i tilsvarende slidser (2d) i den anden halvskal (2).

4508-89

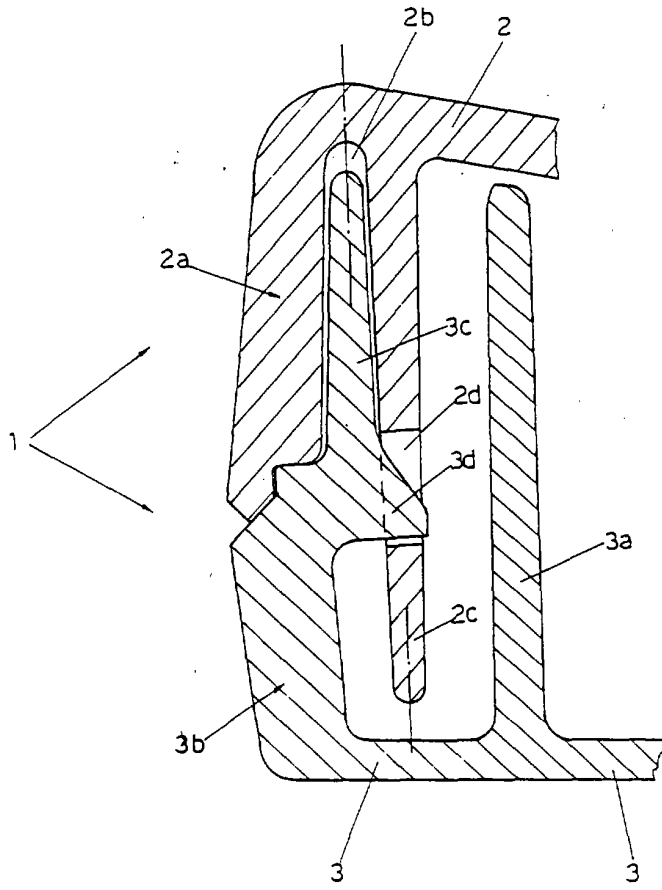


FIG. 1