

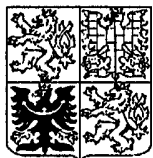
UŽITNÝ VZOR

(11) Číslo dokumentu:

8874

(19)

ČESKÁ
REPUBLIKA



ÚŘAD
PRŮMYSLOVÉHO
VLASTNICTVÍ

(21) Číslo přihlášky: **9444-99**

(22) Přihlášeno: **15. 10. 98**

(47) Zapsáno: **13. 07. 99**

(13) Druh dokumentu: **U1**

(51) Int. Cl.⁶:

A 45 C 11/18

A 45 C 11/00

(73) Majitel:

N. C. G., S.R.O., Brno, CZ;

(72) Původce:

Štaud Milan Ing., Brno, CZ;

(74) Zástupce:

Kendereški Dušan Ing., Lidická 51, Brno,
60200;

(54) Název užitého vzoru:

Pouzdro na karty se záznamníkem

CZ 8874 U1

Pouzdro na karty se záznamníkem

Oblast techniky

Technické řešení se týká pouzdra na karty se záznamníkem, opatřeného obalem s kapsou na kartu a alespoň jedním listem pro záznamy uživatele, spojeným s obalem.

5 Dosavadní stav techniky

Pro uložení karet nesoucích nejrůznější informace, např. platebních karet bankovních ústavů, jsou používány nejrůznější pouzdra. Pouzdro, popsané ve spise US 4621729, slouží pro uložení celé řady karet, vzájemně od sebe oddělených. Pouzdro, popsané ve spise US 5143405, umožňuje vsunout listy s dalšími údaji, např. připojit lékařskou zprávu ke zdravotní kartě. Spis 10 US 5595401 popisuje pouzdro, které kromě přihrádky pro platební kartu obsahuje též listy pro zápis údajů, týkajících se příslušného účtu. Pouzdro je navíc takového rozměru, že je možno jej zasunout do peněženky. Toto pouzdro sestává z obalu s přední a zadní stranou, a ze souboru 15 listů, uchycených k obalu, kde alespoň jeden list je opatřen lepicím pásem ve tvaru písmene L, uspořádaným podél dvou stran tohoto listu, a tento list je lepicí vrstvou spojen s předním listem obalu a oba, po svých třech okrajích spojené, listy tvoří kapsu pro vložení karty. Nevýhodou tohoto řešení je nutnost lepit dvě strany sousedních listů, přičemž kartu je možno vložit jen velmi úzce vymezeným místem a tenký vnitřní list, tvořící vnitřní stěnu kapsy, není dostatečně mechanicky odolný proti poškození při častém vytahování a zasunování karty.

Účelem tohoto technického řešení je vytvořit pouzdro na informační karty, které by obsahovalo 20 též listy pro ruční záznam různých údajů a přitom bylo výrobně jednodušší a uživatelsky výhodnější.

Podstata technického řešení

Výše uvedeného účelu je dosaženo pomocí pouzdra na karty se záznamníkem, opatřeného 25 obalem s kapsou na kartu a alespoň jedním listem pro záznamy uživatele, spojeným s obalem, v provedení podle tohoto řešení, jehož podstata spočívá v tom, že kapsa na vnitřní straně předního a/nebo zadního listu obalu je tvořena přeloženým listem obalu, jehož oba díly jsou na svém spodním okraji alespoň v jednom bodě vzájemně spojeny. Oba díly přeloženého listu jsou vzájemně spojeny s výhodou po celé délce spodního okraje. Dále dle tohoto technického řešení 30 mohou být oba díly přeloženého listu vzájemně spojeny lepením, svařením nebo mechanickými prostředky. Spojení obou dílů jednoho listu obalu může být provedeno buď přímo nebo pomocí záložky, tvořící nedílnou součást jednoho z obou dílů, a to na jeho spodním okraji. Je dále výhodné, jsou-li oba listy obalu integrální součástí jediného kusu materiálu.

Výhodou tohoto řešení je mechanicky odolná kapsa, do níž lze kartu snadno vložit, neboť kapsa 35 je uzavřena pouze podél dvou okrajů a přitom po složení, sklapnutí obalu, je karta v kapse natolik přidržována, že její samovolné vypadnutí není možné. Z výrobního hlediska se jedná o zjednodušení operace lepení a tak snížení výrobních nákladů a zkrácení výrobních časů.

Přehled obrázků na výkresech

Technické řešení bude dále podrobněji objasněno na příkladech jeho praktického provedení, 40 uvedených na přiložených výkresech, na nichž je na obr. 1 hotové pouzdro v axonometrickém pohledu, spolu s naznačenou kartou, obr. 2 ukazuje pohled na rozložený obal s kapsou na předním listu obalu a obr. 3 znázorňuje rozložený obal s kapsami na obou listech obalu.

Příklady provedení technického řešení

- Pouzdro na karty se záznamníkem podle předmětného řešení je, jak ukazuje obr. 1, tvořeno obalem 1 s kapsou pro uložení karty 10, například platební karty bankovního ústavu, a souborem 2 listů, na nichž může majitel karty vést záznamy o transakcích, provedených pomocí dané karty.
- 5 Jak ukazují obr. 2 a 3 je obal 1 vytvořen jediným listem materiálu, např. kartonu nebo plastu. Tento list je rozdělen na tři, případně čtyři, díly. Na obr. 3 jsou první díl 4 a druhý díl 5 stejného tvaru a stejných rozměrů a jsou vzájemně zrcadlově uspořádané. První díl 4 je budoucím zadním listem a druhý díl 5 předním listem obalu 1. K druhému dílu 5, ze strany opačné prvnímu dílu 4, přiléhá třetí díl 3, který je o něco užší než druhý díl 5. Třetí díl 3 je podél spodního okraje, míněno ve smyslu orientace hotového pouzdra, opatřen lepidlem 6. Lepidlo 6, např. též ve formě
- 10 oboustranně lepicí pásky, může být nanášeno podél celého spodního okraje třetího dílu 3 nebo bodově. Může však být nanášeno jen v jediném místě, nejlépe uprostřed, spodního okraje třetího dílu 3. K druhému dílu 5 podél spodního okraje přiléhá záložka 7 ve tvaru úzkého proužku materiálu obalu 1. Přeložením listu obalu 1 v místě dělicí čáry 8 mezi třetím dílem 3 a druhým
- 15 dílem 5 směrem dovnitř, míněno opět z hlediska hotového obalu 1, a přilepením spodního okraje třetího listu 3 na záložku 7, přehnutou obdobným způsobem jako třetí díl 3, je vytvořena vnitřní kapsa na předním listu obalu 1. Dalším přehnutím daného listu materiálu v místě další dělicí čáry 9 mezi druhým dílem 5 a prvním dílem 4 je obal 1 dokončen. Do hotového obalu 1 je v místech další dělicí čáry 9 mezi druhým dílem 5 a prvním dílem 4 upevněn soubor 2 listů, a to všitím,
- 20 sponami a pod.
- Do kapsy obalu 1, vzniklé popsáním způsobem, lze snadno kartu 10 dané velikosti zasunout, neboť jak s horní strany, tak podél další dělicí čáry 9 mezi druhým dílem 5 a prvním dílem 4 není kapsa nijak uzavřena. Zkosení horního okraje třetího dílu 3, jak je znázorněno na obr. 2 a 3, usnadňuje vyjímání karty 10 z kapsy.
- 25 Obdobně jak je vytvořena kapsa na předním listu obalu 1, lze kapsu vytvořit i na jeho zadním listu. Obal 1 se dvěma kapsami ukazuje obr. 3. Ze strany, opačné druhému dílu 5, přiléhá k prvnímu dílu 4 čtvrtý díl 11, který je vytvořen stejně, jak bylo výše popsáno pro třetí díl 3. Rovněž postup vytvoření kapsy na zadním listu obalu 1 je stejný, jako u kapsy na předním listu obalu 1.
- 30 Kapsy na předním i zadním listu obalu 1 lze stejně dobře vytvořit i bez použití záložek 7, přímým přilepením třetího dílu 3, resp. čtvrtého dílu 11 k jim přilehlému druhému dílu 5, resp. prvnímu dílu 4. Místo lepení lze použít též o sobě známé mechanické prostředky, např. spony, prošití, aj. V případě obalu 1 z plastové fólie je výhodné svaření spojovaných dílů.

Průmyslová využitelnost

- 35 Pouzdro je určeno zejména pro uživatele platebních a jim podobných karet.

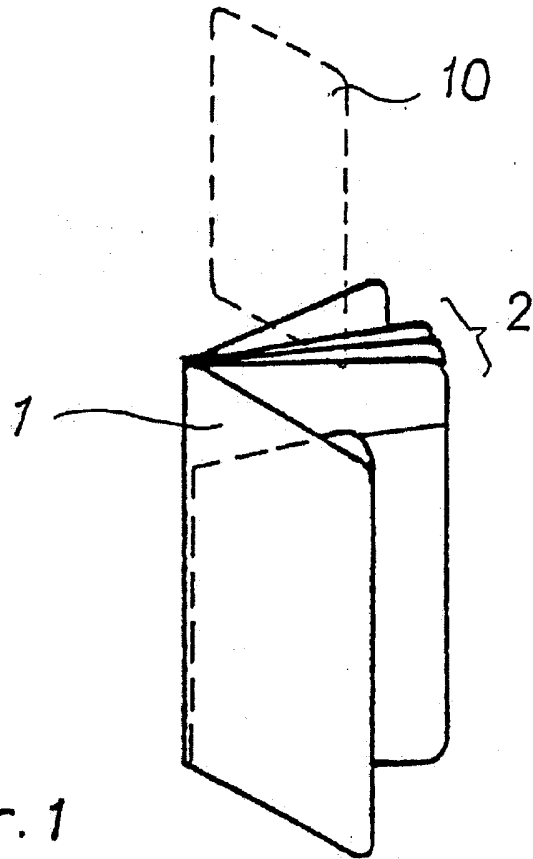
N Á R O K Y N A O C H R A N U

1. Pouzdro na karty se záznamníkem, opatřené obalem s kapsou na kartu a alespoň jedním listem pro záznamy uživatele, spojeným s obalem, **v y z n a č u j í c í s e t í m**, že přední a/nebo zadní list obalu (1) je tvořen přeloženým listem materiálu, přičemž oba díly (5, 3) přeloženého listu jsou na svém spodním okraji alespoň v jednom bodě vzájemně spojeny.
- 40 2. Pouzdro na karty podle nároku 1, **v y z n a č u j í c í s e t í m**, že oba díly (5, 3) přeloženého listu jsou vzájemně spojeny po celé délce spodního okraje.

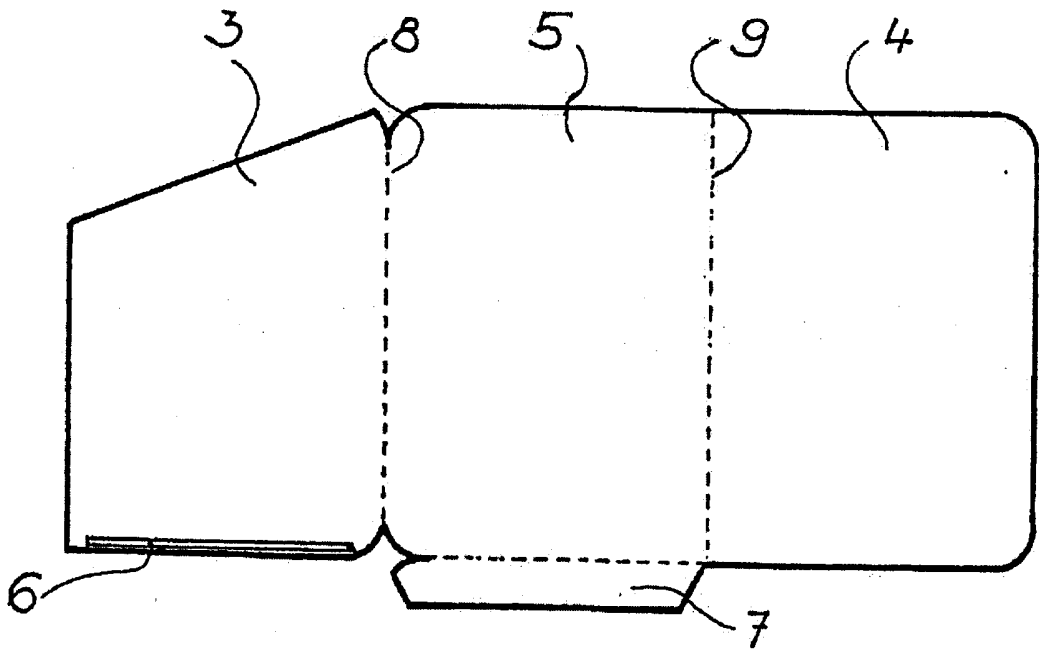
3. Pouzdro na karty podle nároku 1 nebo 2, **v y z n a č u j í c í s e t í m**, že oba díly (5, 3) přeloženého listu jsou vzájemně slepeny.
4. Pouzdro na karty podle nároku 1 nebo 2, **v y z n a č u j í c í s e t í m**, že oba díly (5, 3) přeloženého listu jsou vzájemně svařeny.
5. Pouzdro na karty podle kteréhokoliv z předcházejících nároků, **v y z n a č u j í c í s e t í m**, že oba díly (5, 3) přeloženého listu jsou spojeny pomocí záložky (7), tvořící integrální součást jednoho z obou dílů (5, 3) a to na jeho spodním okraji.

10

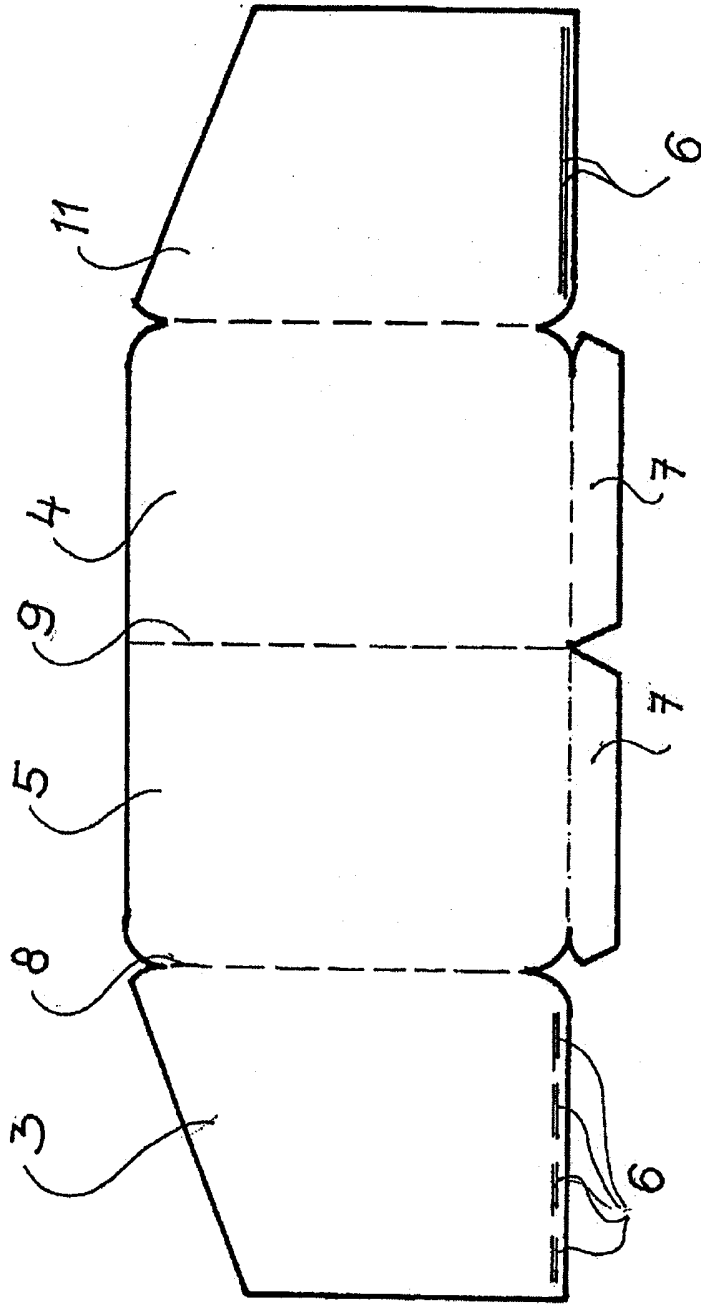
2 výkresy



Obr. 1



Obr. 2



Obr. 3

Konec dokumentu