

[19] 中华人民共和国国家知识产权局

[51] Int. Cl.

A45C 11/00 (2006.01)

A45C 11/34 (2006.01)



[12] 实用新型专利说明书

专利号 ZL 200620162240.2

[45] 授权公告日 2007 年 12 月 19 日

[11] 授权公告号 CN 200990947Y

[22] 申请日 2006.12.29

[21] 申请号 200620162240.2

[73] 专利权人 王艳芬

地址 271100 山东省莱芜市文化北路 26 号莱芜市教育局南楼中单元 3 层西户

[72] 发明人 王艳芬 董宜君

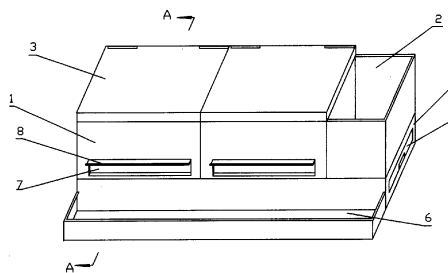
权利要求书 1 页 说明书 3 页 附图 1 页

[54] 实用新型名称

封闭式多用自动粉笔盒

[57] 摘要

本实用新型公开了一种封闭式多用自动粉笔盒，属教学用具领域，由粉笔盒盒体(1)、黑板擦放入盒(2)构成，其特征在于粉笔盒盒体(1)和黑板擦放入盒(2)共同固定在一个粉尘储存盒(4)的上面，在粉尘储存盒(4)的前侧设教杆放入槽(6)，在粉笔盒盒体(1)的前侧设粉笔自动滚出口(7)，在粉笔盒盒体(1)内设粉笔推出装置(8)。该封闭式多用自动粉笔盒，可集粉笔、黑板擦、教杆的放置于一体，结构紧凑、使用方便，而且取粉笔时，粉笔可自动滚出，粉笔粉尘在密封状态下可自动落入粉尘储存盒内，故可减少粉笔粉尘的污染。



1、一种封闭式多用自动粉笔盒，由粉笔盒箱体（1）、黑板擦放入盒（2）构成，在粉笔盒箱体（1）的上面设有上盖（3），其特征在于粉笔盒箱体（1）和黑板擦放入盒（2）共同固定在一个粉尘储存盒（4）的上面，在粉笔盒箱体（1）的底板（10）上和黑板擦放入盒（2）的底板上均设有网状通孔（5），在粉尘储存盒（4）的前侧设教杆放入槽（6），在粉笔盒箱体（1）的前侧设粉笔自动滚出口（7），在粉笔盒箱体（1）内设粉笔推出装置（8）。

2、根据权利要求1所述的封闭式多用自动粉笔盒，其特征在于所述的粉笔盒箱体（1）设二个。

3、根据权利要求1所述的封闭式多用自动粉笔盒，其特征在于所述的粉笔推出装置（8），由前推板（8a）、推动弹簧（8b）、导出板（8c）构成，前推板（8a）为长方形板，其长度与粉笔的长度相一致，其高度与粉笔盒箱体（1）内腔的深度一致，推动弹簧（8b）的一端固定在前推板（8a）的板面上，另一端固定在粉笔盒箱体（1）的后壁内侧，在粉笔盒箱体（1）的底板（10）的前侧设导出板（8c），导出板（8c）伸出粉笔自动滚出口（7），导出板（8c）的内边沿通过弹性片（8d）与粉笔盒箱体（1）的底板（10）的边沿底面固定。

封闭式多用自动粉笔盒

技术领域

本实用新型涉及一种教学用具，特别是一种封闭式多用自动粉笔盒。

背景技术

粉笔盒是教学中的常用工具，在教学工作中所使用的粉笔盒，一般是采用方形纸盒，粉笔垂直装在粉笔盒内，取用粉笔时从上方打开盒盖，握住粉笔端部，抽出粉笔，这种粉笔盒抽取很不方便，当粉笔盒内粉笔不多时，粉笔往往斜放在粉笔盒内，还容易折断，且粉笔盒内的粉笔粉尘容易漏出盒外，污染环境。目前教学所用的黑板擦、教杆，用完后，往往直接放在讲台上，粉笔粉尘容易污染讲台和教本，飞扬的粉笔粉尘散落，也不卫生。

发明内容

本实用新型的目的在于提供一种可克服以上现有技术的不足，使粉笔拿取方便、可减少粉笔粉尘的污染、并且能有序地放入黑板擦和教杆的一种封闭式多用自动粉笔盒。

为达到以上目的，本实用新型所采用的技术方案是：该封闭式多用自动粉笔盒，由粉笔盒盒体、黑板擦放入盒构成，在粉笔盒盒体上设有上盖，其特征在于粉笔盒盒体和黑板擦放入盒共同固定在一个粉尘储存盒的上面，在粉笔盒盒体的底板上和黑板擦放入盒的底板上均设有网状通孔，粉笔盒盒体内的粉笔粉尘和黑板擦放入盒内的粉笔粉

尘可通过其底板上的网状通孔落入粉尘储存盒内，在粉尘储存盒的前侧设教杆放入槽，在粉笔盒盒体的前侧设粉笔自动滚出口，在粉笔盒盒体内设粉笔推出装置。本实用新型还通过如下措施实施：在粉尘储存盒内设抽屉，以便随时可倒出其粉尘；所述的粉笔盒盒体设二个，分别横向放入白色粉笔和彩色粉笔；所述的粉笔推出装置，由前推板、推动弹簧、导出板构成，前推板为长方形板，其长度与粉笔的长度相一致，其高度与粉笔盒盒体内腔的深度一致，推动弹簧的一端固定在前推板的板面上，另一端固定在粉笔盒盒体的后壁内侧，通过前推板的作用，使粉笔盒盒体内的粉笔集中在粉笔自动滚出口的一侧，在粉笔盒盒体底板的前侧设导出板，导出板伸出粉笔自动滚出口，导出板的内边沿通过弹性片与粉笔盒盒体的底板的边沿固定，当按下导出板时，粉笔可沿导出板从粉笔自动滚出口内滚出，当不按动导出板时，导出板在弹性片的作用下向上抬起卡在粉笔自动滚出口的上沿上，防止粉笔继续滚出。使用本实用新型时，只要按动一下导出板，粉笔即可自动滚出，擦黑板用的黑板擦可直接放入黑板擦放置盒内，教杆为伸缩教杆，可将教杆缩短后放入教杆放置槽内。

本实用新型的有益效果在于：与目前使用的粉笔盒相比，可集粉笔盒、彩色粉笔盒、黑板擦的放置、教杆的放置于一体，结构紧凑、使用方便，而且取粉笔时，粉笔可自动滚出，粉笔粉尘在密封状态下可自动落入粉尘储存盒内，故可减少粉笔粉尘的污染。

附图说明

图1为本实用新型的结构主视示意图。

图 2 为本实用新型沿 A-A 剖视示意图。

具体实施方式

参照附图 1、2 制作本实用新型。该封闭式多用自动粉笔盒，由粉笔盒箱体 1、黑板擦放入盒 2 构成，在粉笔盒箱体 1 的上面设有上盖 3，其特征在于粉笔盒箱体 1 和黑板擦放入盒 2 共同固定在一个粉尘储存盒 4 的上面，在粉笔盒箱体 1 的底板 10 上和黑板擦放入盒 2 的底板上均设有网状通孔 5，在粉尘储存盒 4 的前侧设教杆放入槽 6，在粉笔盒箱体 1 的前侧设粉笔自动滚出口 7，在粉笔盒箱体 1 内设粉笔推出装置 8。在粉尘储存盒 4 内设抽屉 9；所述的粉笔盒箱体 1 设二个，分别横向放入白色粉笔和彩色粉笔；所述的粉笔推出装置 8，由前推板 8a、推动弹簧 8b、导出板 8c 构成，前推板 8a 为长方形板，其长度与粉笔的长度相一致，其高度与粉笔盒箱体 1 内腔的深度一致，推动弹簧 8b 的一端固定在前推板 8a 的板面上，另一端固定在粉笔盒箱体 1 的后壁内侧，在粉笔盒箱体 1 的底板 10 的前侧设导出板 8c，导出板 8c 伸出粉笔自动滚出口 7，导出板 8c 的内边沿通过弹性片 8d 与粉笔盒箱体 1 的底板 10 的边沿底面固定。

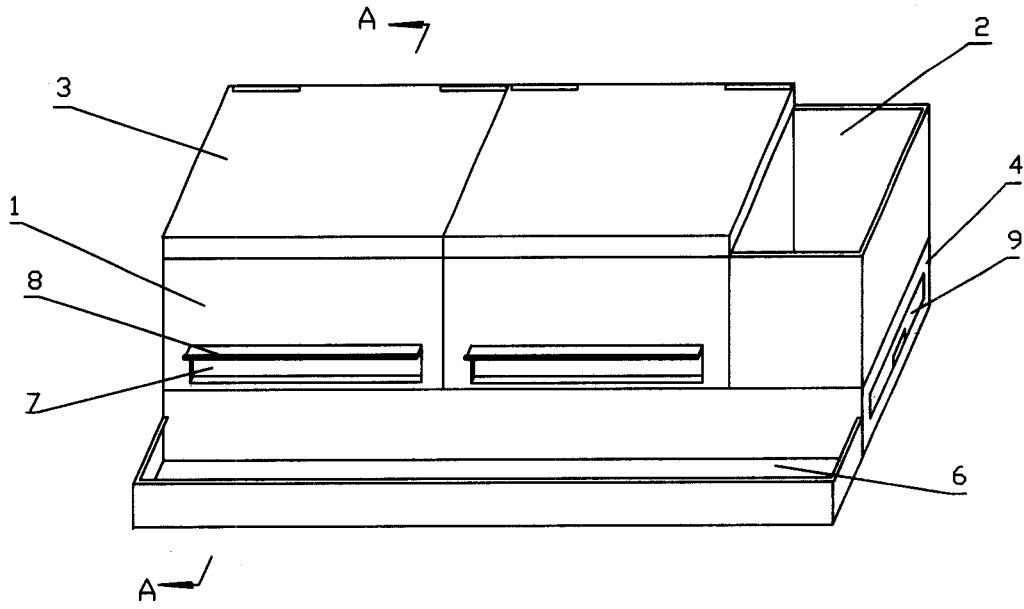


图1

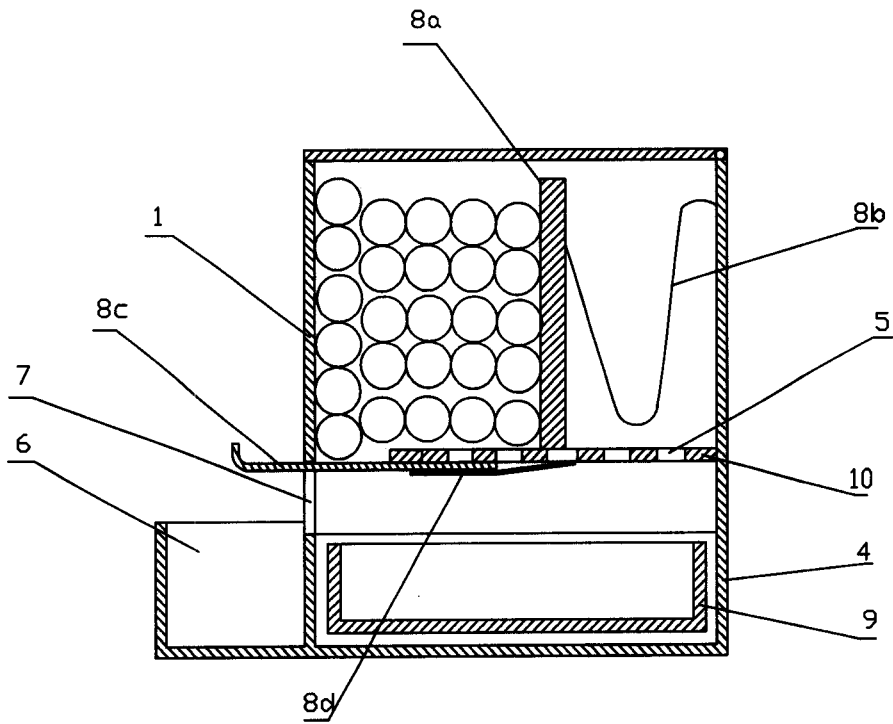


图2