

# PŘIHLÁŠKA VYNÁLEZU

zveřejněná podle § 31 zákona č. 527/1990 Sb.

(21) Číslo dokumentu:

**2003 - 1276**

(13) Druh dokumentu: **A3**

(51) Int. Cl. <sup>7</sup> :

**E 04 C 2/54**

(19)  
ČESKÁ  
REPUBLIKA



ÚŘAD  
PRŮMYSLOVÉHO  
VLASTNICTVÍ

(22) Přihlášeno: **31.10.2001**

(32) Datum podání prioritní přihlášky: **09.11.2000 07.03.2001**

(31) Číslo prioritní přihlášky: **2000/20019047 2001/10110937**

(33) Země priority: **DE DE**

(40) Datum zveřejnění přihlášky vynálezu: **12.11.2003**  
(Věstník č. 11/2003)

(86) PCT číslo: **PCT/EP01/12643**

(87) PCT číslo zveřejnění: **WO02/038883**

(71) Přihlašovatel:

DEUTSCHE EVERLITE GMBH, Wertheim, DE;

(72) Původce:

Schmidt-Tudl Arnold, Wertheim, DE;

(74) Zástupce:

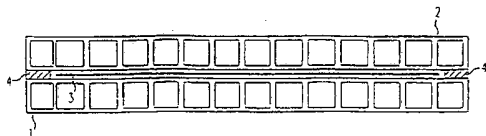
Korejzová Zdeňka JUDr., Spálená 29, Praha 1, 11000;

(54) Název přihlášky vynálezu:

**Osvětlovací prvek**

(57) Anotace:

Osvětlovací prvek má dvě průsvitné desky (1, 2) z plastické hmoty, mezi kterými je vložen textilní materiál (2). Aby se zabránilo tomu, že mezi deskami (1, 2) z plastické hmoty uložený textilní materiál (3) se při dálkových změnách osvětlovacího prvku, způsobených například teplotními výkyvy, roztrhne, je mezi těmito deskami (1, 2) podél jejich okrajů uspořádán rozpěrný držák (4), jehož výška je shodná nebo větší než tloušťka textilního materiálu (3), přičemž tento textilní materiál (3) je upraven uvnitř ploch orámovaných rozpěrnými držáky (4).



Osvětlovací prvek

### Oblast techniky

Vynález se týká osvětlovacího prvku se dvěma průsvitnými deskami z plastické hmoty, mezi kterými je vložen textilní materiál a zejména rouno.

### Dosavadní stav techniky

Osvětlovací prvky z plastické hmoty, která je průsvitná, jsou používány ve velkém rozsahu ve střeších výrobních hal a továrních budov pro osvětlení. Tyto osvětlovací prvky jsou zpravidla vytvořeny jako vytlačované dvojité lamelové desky. Podle DIN 5034 musejí být neoslňující a je proto zpravidla nasazena mléčná plastická hmota, která však není dostatečně neoslňující bez podstatných ztrát na světle.

Podle DIN 4102, část 7, nesmějí u takových konstrukcí s horním osvětlením, stejně tak jako u normální střechy, propalovat hořící části podle normalizačních požadavků ve směru shora dolů. Z tohoto důvodu jsou tyto osvětlovací prvky vyráběny jako sendvičové elementy ze dvou dvojitých lamelových desek, mezi kterými je uloženo průsvitné rouno. Toto rouno má potom takovou vlastnost, že když je osvětlovací prvek shora ohříván ohněm, udržuje tavnou plastickou hmotu a zejména zabrání tomu, aby se působením požáru osvětlovací prvek zlomil a aby se oheň rozšířil směrem dolů. Toto rouno je normálně sevřeno plošně na horní a na spodní desce z plastické hmoty, a to zejména na okrajích, kde jsou obě desky z plastické hmoty zachyceny v rámu.

Na podkladě vlivů okolního prostředí a zejména střída-

vého záření slunce je takový osvětlovací prvek vystaven délkovým změnám. Protože desky z plastické hmoty mají jiný koeficient protažení než mezi nimi upravený rounový materiál, dojde k tomu, že když je rouno připojeno na rámu a takový osvětlovací prvek se v důsledku tepla prodlouží, vzniknou velká pnutí v rounu, která mohou vést k roztržení rouna. Tato skutečnost vzniká zejména tehdy, pokud je osvětlovací prvek vyklenutý, protože u vyklenutých prvků vede tepelné protažení horní a spodní desky k tomu, že se vzhledem ke vznikajícímu pnutí dotýkají a teprve potom vytvářejí skutečný tah na rouno. Pokud dojde k roztržení rouna, nejsou splněny všechny výše uvedené požadavky a zejména je citlivě narušena optika osvětlovacích prvků.

#### Podstata vynálezu

V souladu s uvedenými skutečnostmi si vynález klade za úkol vytvořit takový osvětlovací prvek, který by neumožnil roztržení textilního materiálu uloženého mezi oběma průsvitnými deskami z plastické hmoty při změnových délkách osvětlovacího prvku, které jsou způsobeny kolísáním teploty.

Vytčený úkol je podle vynálezu vyřešen tím, že mezi oběma deskami z plastické hmoty jsou podél jejich okrajů uloženy rozpěrné držáky a textilní materiál je vložen do plochy obklopené těmito rozpěrnými držáky, přičemž osvětlovací prvek není v oblasti tkaninového materiálu opatřen šrouby. Tak se vytvoří nepatrný odstup o hodnotě například 0,5 až 2 mm mezi protilehlými okraji těchto rozpěrných držáků a tím je možné zajistit volný pohyb mezi horní deskou a mezi spodní deskou, mezi kterými je vytvořen dutý prostor. Pokud dojde k prodloužení desek z plastické hmoty osvětlovacího prvku v důsledku tepelného záření, není tkaninový

materiál touto skutečností nepříznivě ovlivněn, protože není ani na svých okrajích, ani na jiném místě deskami z plastické hmoty sevřen, takže v tkaninovém materiálu nevznikají žádná tažná pnutí.

#### Přehled obrázků na výkresech

Vynález je v dalším podrobněji vysvětlen na příkladech provedení ve spojení s výkresovou částí.

Na obr. 1 je znázorněn příčný řez prvním příkladem provedení osvětlovacího prvku podle vynálezu.

Na obr. 2 je znázorněno uspořádání rozpěrného držáku a rouna.

Na obr. 3 je znázorněn příčný řez druhého příkladu provedení osvětlovacího prvku podle vynálezu.

Na obr. 4 je znázorněno vyobrazení odpovídající obr. 2 pro druhý příklad provedení.

Na obr. 5 je znázorněn příčný řez odpovídající obr. 1 a obr. 2 třetím příkladem provedení.

Na obr. 6 je znázorněno vyobrazení odpovídající obr. 2 a obr. 4 třetího příkladu provedení.

Na obr. 7 až obr. 9 jsou znázorněny další příklady provedení osvětlovacího prvku podle vynálezu.

#### Příklady provedení vynálezu

Podle obr. 1 sestává osvětlovací prvek podle vynálezu

ze základní desky 1, vytvořené jako dvojitá lamelová deska, a z druhé horní desky 2, vytvořené také jako dvojitá lamelová deska, přičemž mezi nimi jsou uspořádány podél okrajů rozpěrné držáky 4. Tyto rozpěrné držáky 4 definují uzavřený mezilehlý prostor, do kterého je vloženo rouno jako textilní materiál 3. Protože tento textilní materiál 3 není ani na svých okrajích, ani v centru sevřen oběma dvojitými lamelovými deskami, může se volně pohybovat. Pokud se obě desky 1, 2, vytvořené jako dvojité lamelové desky, protáhnou, nemá to žádný vliv na rouno textilního materiálu 3.

Na obr. 2 je schematicky znázorněn axonometrický pohled na osvětlovací prvek, u kterého je horní deska 2 odebrána. Je zde patrné, že rozpěrné držáky 4 jsou upraveny podél okrajů, že rouno textilního materiálu 3 je vloženo do plochy obehnané rozpěrnými držáky 4 a má malý odstup, který má například hodnotu mezi 0,5 a 2 mm.

Na obr. 3 a obr. 5 jsou znázorněny příčné řezy dalšími příklady provedení, které jsou vhodné pro velkoplošné osvětlovací prvky. Tyto příklady v podstatě odpovídají příkladu provedení podle obr. 1, avšak rozpěrné držáky 4 nejsou uspořádány jen na okrajích desek 1, 2 ve tvaru dvojitých lamelových desek, ale jsou upraveny také podél jejich středů. Tím se působí proti sklonění, takže velkoplošné desky 1, 2 se prohnu a desky 1, 2 ve tvaru dvojitých lamelových desek se na podkladě takového průhybu mohou navzájem dotýkat.

Na obr. 4 a obr. 6 je v axonometrickém vyobrazení znázorněn průběh rozpěrných držáků 4 a poloha textilních materiálů 3, přičemž opět, jako u obr. 2, není horní deska 2 ve tvaru dvojité lamelové desky pro lepší přehlednost znázorněna.

S výhodou jsou jako rozpěrné držáky 4 použity pásy z pružně poddajné plastické hmoty. Tyto pásy mohou být na jedné, nebo, jak je to znázorněno na obr. 7, také na obou stranách opatřeny lepicí vrstvou 5, prostřednictvím které jsou upevněny na vnějších okrajích dvojitých lamelových desk.

Pokud se použijí pásy vytvářející rozpěrné držáky 4 z napěněné plastické hmoty, tak vzniká nebezpečí, že rozpěrné držáky 4 nasají působením okolního prostředí vodu, která potom může skrz rozpěrné držáky 4 pronikat do prostoru mezi deskami 1, 2 z plastické hmoty, takže je ovlivňuje uvnitř prostřednictvím vodních kapek. Aby se tomu zabránilo, je na nejkrajnějším vnějším okraji mezi deskami 1, 2 upravena těsnicí hmota, zejména butylová těsnicí hmota 6, jak je to patrné z obr. 8. Alternativně k tomu mohou být také desky 1, 2 zvenku navzájem svařeny, jak je to patrné z obr. 9.

## P A T E N T O V É      N Á R O K Y

1. Osvětlovací prvek se dvěma průsvitnými deskami (1, 2) z plastické hmoty, mezi kterými je vložen textilní materiál (3), v y z n a č u j í c í s e t í m , že mezi těmito deskami (1, 2) je podél jejich okrajů uspořádán rozpěrný držák (4), jehož výška je shodná nebo větší než tloušťka textilního materiálu (3) a že tento textilní materiál (3) je upraven uvnitř ploch orámovaných rozpěrnými držáky (4).
2. Osvětlovací prvek podle nároku 1, v y z n a č u j í c í s e t í m , že rozpěrné držáky (4) jsou pásy z plastické hmoty.
3. Osvětlovací prvek podle nároku 1 a 2, v y z n a č u j í c í s e t í m , že mezi okraji textilního materiálu (3) a mezi protilehlými okraji rozpěrných držáků (4) je vytvořen mezilehlý prostor.
4. Osvětlovací prvek podle jednoho z nároků 1 až 3, v y z n a č u j í c í s e t í m , že je uložen vyklenutě nebo sedlovitě/přímo.
5. Osvětlovací prvek podle jednoho z nároků 1 až 4, v y z n a č u j í c í s e t í m , že textilní materiál (3) je rouno.
6. Osvětlovací prvek podle nároku 5, v y z n a č u j í c í s e t í m , že rouno sestává ze skla, z textilu nebo z plastické hmoty.

1/4

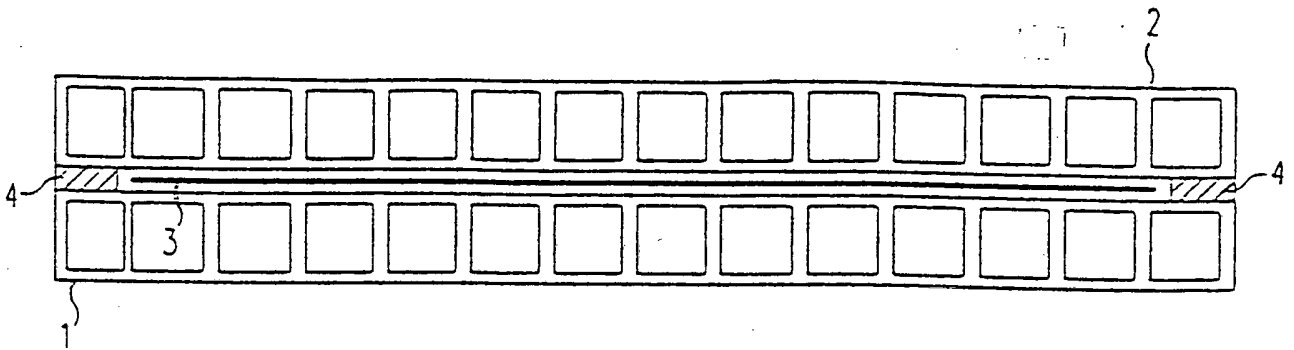


Fig. 1

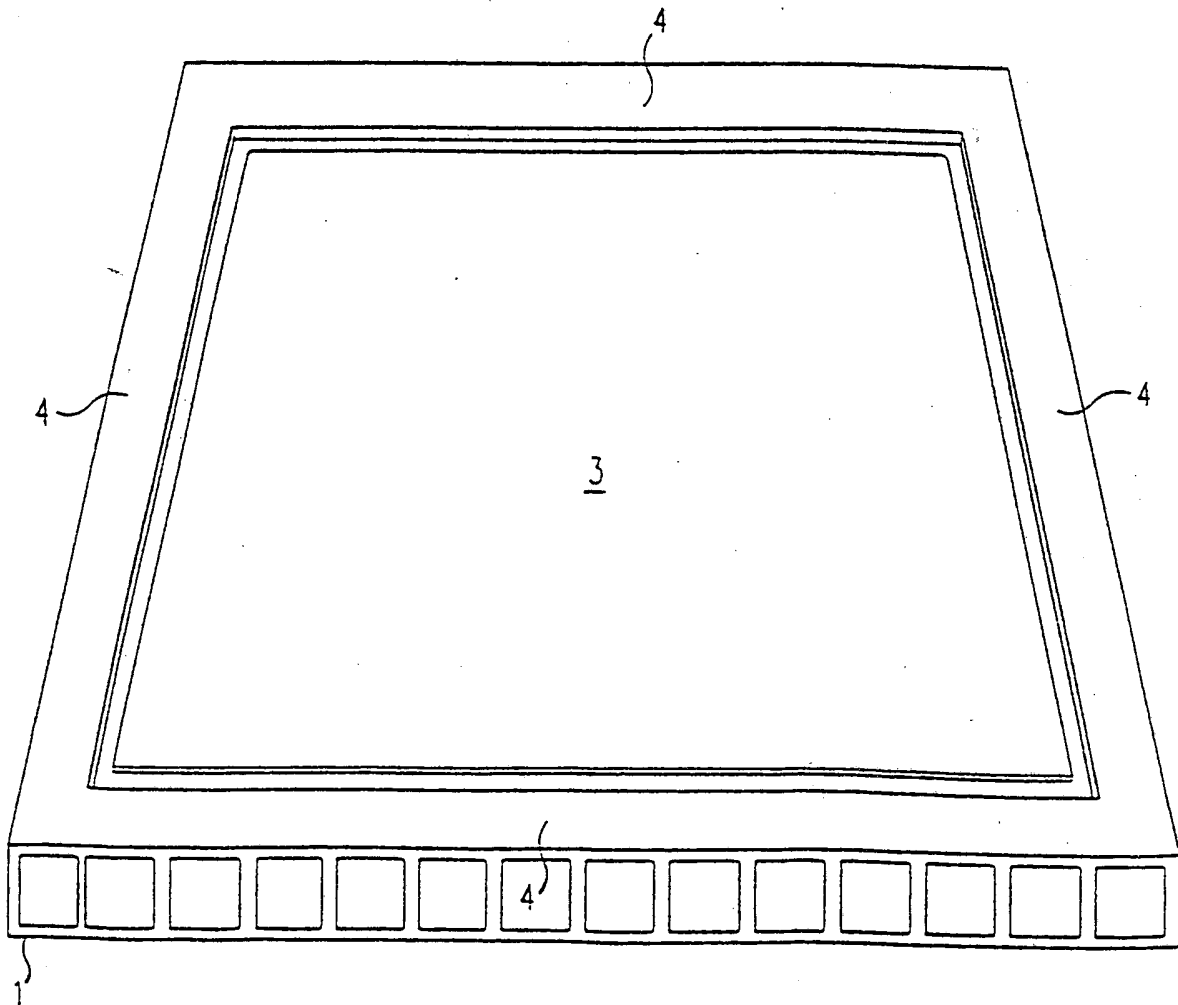


Fig. 2

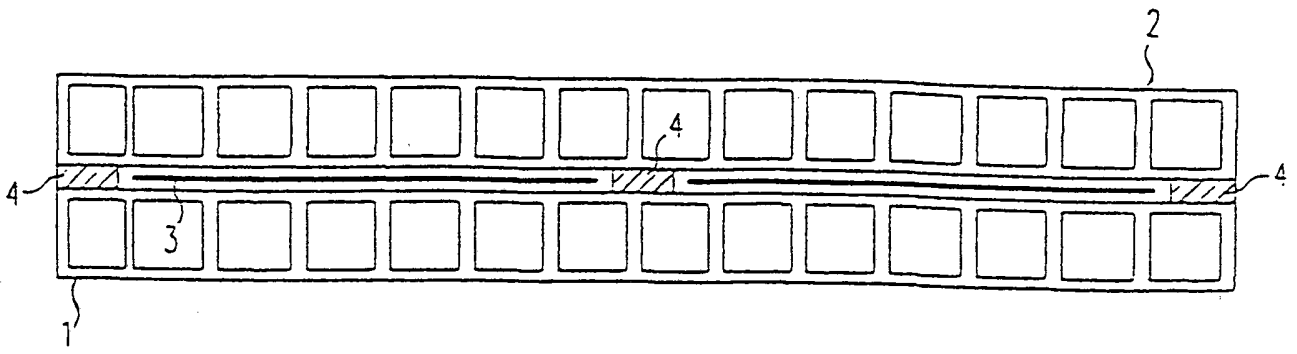


Fig. 3

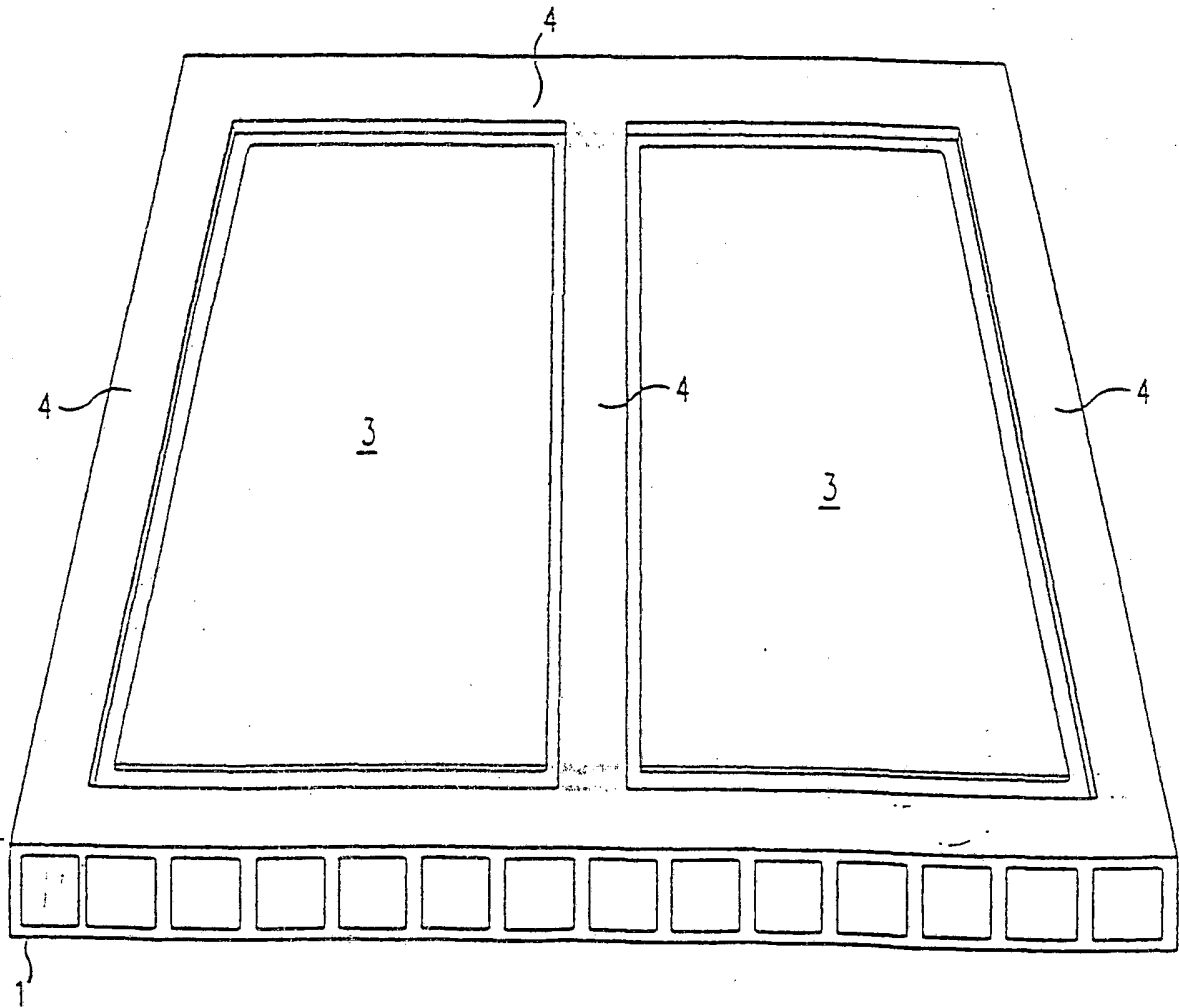


Fig. 4

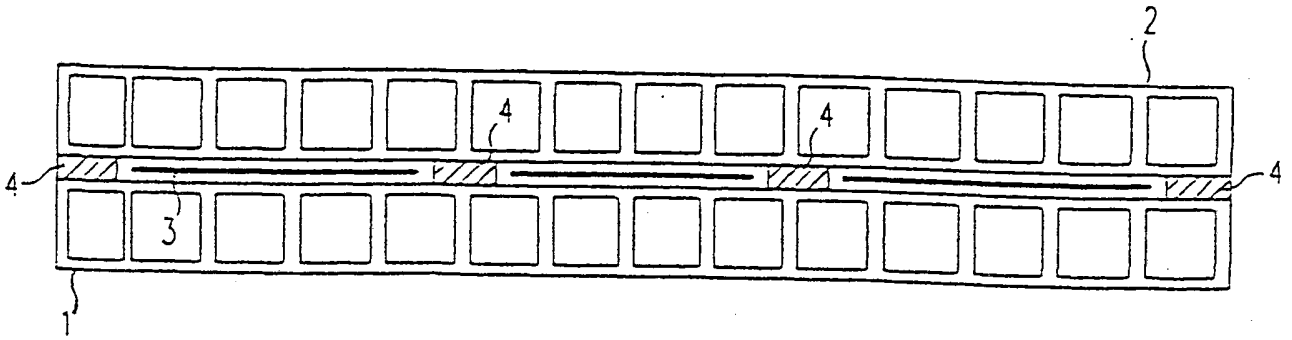


Fig. 5

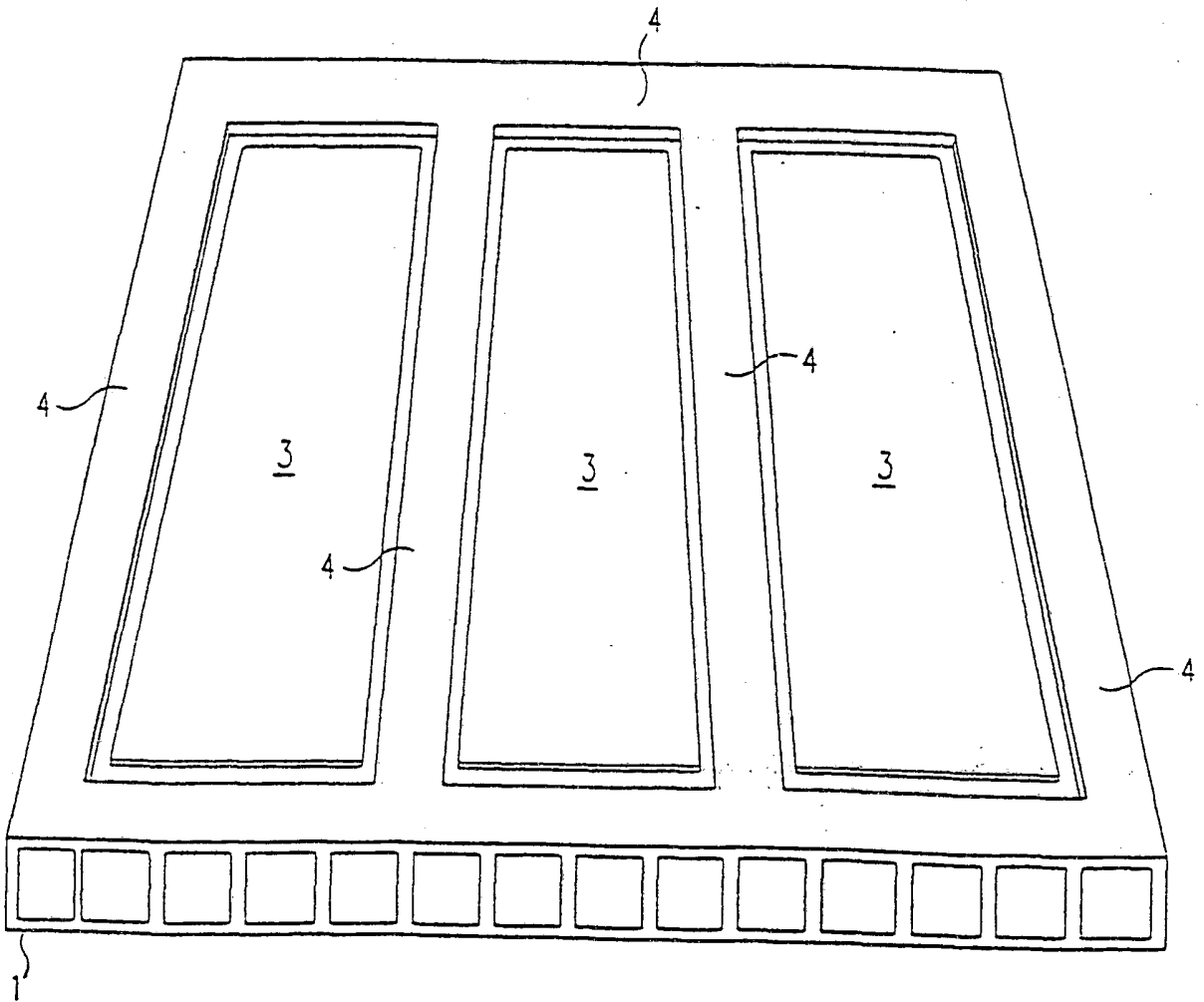


Fig. 6

4/4

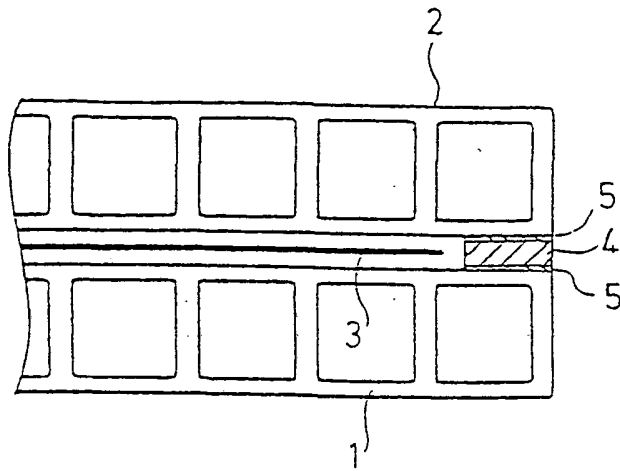


Fig. 7

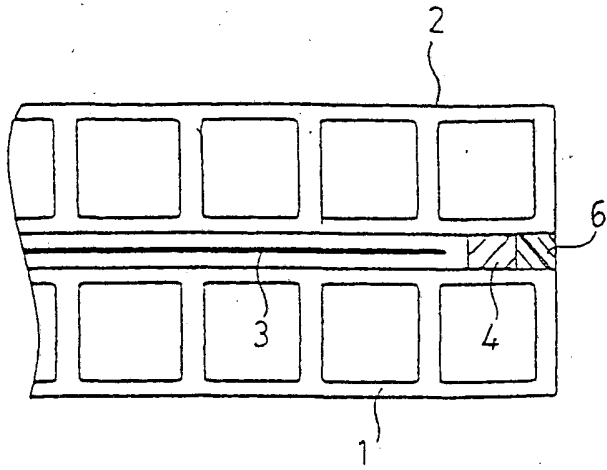


Fig. 8

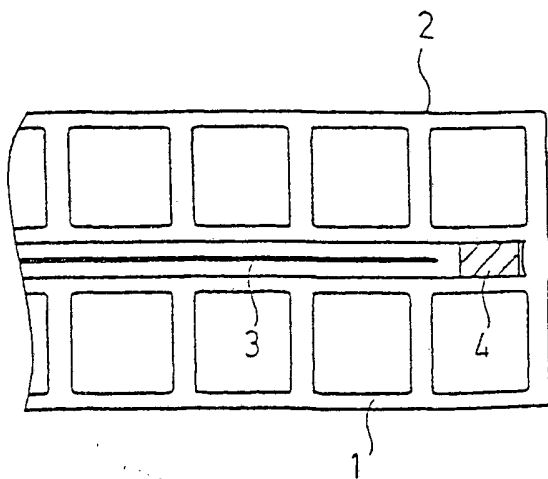


Fig. 9