

[19] 中华人民共和国国家知识产权局

[51] Int. Cl<sup>7</sup>

A45D 34/04

A45D 40/26



# [12] 发明专利说明书

[21] ZL 专利号 01118321.7

[45] 授权公告日 2004 年 11 月 10 日

[11] 授权公告号 CN 1174699C

[22] 申请日 2001.5.23 [21] 申请号 01118321.7

[30] 优先权

[32] 2000.5.26 [33] FR [31] 0006770

[71] 专利权人 奥里尔股份有限公司

地址 法国巴黎

[72] 发明人 盖雷·琼·路易

审查员 徐金红

[74] 专利代理机构 隆天国际知识产权代理有限公司

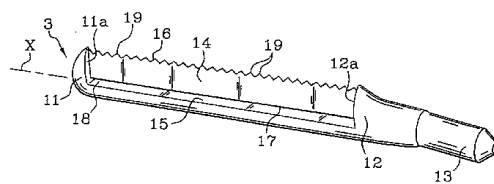
代理人 潘培坤 陈红

权利要求书 4 页 说明书 12 页 附图 6 页

[54] 发明名称 一种将物质涂抹到毛发上、眼睫毛或眉毛上的涂抹件及包装和涂抹器装置

## [57] 摘要

一种将物质涂抹到毛发上，尤其是涂抹到眼睫毛或眉毛上的装置，该装置包括一个具有由一个基部连接起来的第一和第二部分的涂抹件，和在所述部分之间的用于涂抹物质的许多组件，所述涂抹件在所述第一部分和第二部分之间包括至少一个悬挂件，该悬挂件包括用于涂抹物质的所述所有组件或一些组件，该悬挂件至多只是在一部分长度上连接到所述基部。



ISSN 1008-4274

1、一种将物质涂抹到毛发上、眼睫毛或眉毛上的涂抹件，包括由一个基部连接起来的第一和第二部分，和在所述部分之间的用于涂抹物质的许多组件，该涂抹件的特征在于，其包括在所述第一部分和第二部分之间的至少一个悬挂件，该悬挂件包括用于涂抹物质的所述所有组件或一些组件，该悬挂件至多只是在一部分长度上连接到所述基部，该悬挂件与所述基部、所述第一部分和第二部分中的至少一个整体构成。

2、按照权利要求 1 所述的涂抹件，其特征在于，所述悬挂件（14）被悬挂在涂抹件的第一部分（11）和第二部分（12）之间。

3、按照权利要求 1 所述的涂抹件，其特征在于，所述悬挂件（14'）通过一个材料桥（14' c）连接到所述基部（15），在所述悬挂件和基部之间留有一个或多个间隙（18）。

4、按照权利要求 1 所述的涂抹件，其特征在于，所述悬挂件与所述基部、所述第一部分和第二部分中的至少一个通过注模法整体构成。

5、按照权利要求 1 所述的涂抹件，其特征在于，所述悬挂件是由与用来制造所述基部、所述第一部分和第二部分中的至少一个的材料不同的材料制成。

6、按照权利要求 1 所述的涂抹件，其特征在于，所述悬挂件由弹性体制成。

7、按照权利要求 1 所述的涂抹件，其特征在于，所述悬挂件包括一个壁，该壁具有一个锯齿状或带有针状物的边缘。

8、按照权利要求 1 所述的涂抹件，其特征在于，所述悬挂件通常成平面或叠形状。

9、按照权利要求 8 所述的涂抹件，其特征在于，所述悬挂件具有一

个壁（31），该壁是叠壁并且具有一个锯齿状或带有针状物的边缘。

10、按照权利要求 1 所述的涂抹件，其特征在于，该涂抹件具有包括分叉的许多悬挂件或一个悬挂件，以便确定许多壁，每一个壁具有将物质涂抹到毛发上的组件。

5 11、按照权利要求 1 所述的涂抹件，其特征在于，该涂抹件具有许多涂抹物质的边缘，并且这些边缘以这种方式设置，即在涂抹过程中一根毛发或眼睫毛可以与至少两个边缘接触。

12、按照权利要求 1 所述的涂抹件，其特征在于，该涂抹件具有两个悬挂件，一个由带有锯齿状顶部边缘（23）的第一壁（21）构成，另一个由位于所述第一壁和基部之间的第二壁（22）制成，所述两个壁是平面或是重叠的，是沿不同方向排列的。

13、按照权利要求 12 所述的涂抹件，其特征在于，所述两个壁是大体上垂直的，所述第二壁优选地具有两个相对边缘，它们是锯齿状的或提供有针状物。

15 14、按照权利要求 1 所述的涂抹件，其特征在于，涂抹物质的所述悬挂件的边缘大体上包含在一个连接涂抹件的第一和第二部分的包络面(S)内，并抵靠在这些部分上。

15、按照权利要求 1 所述的涂抹件，其特征在于，所述涂抹件的第一和第二部分分别是前面部分（11）和后面部分（12）。

20 16、按照权利要求 15 所述的涂抹件，其特征在于，所述第一和第二部分被成形为弧形状，使涂抹件易于穿过擦拭件。

17、按照权利要求 1 所述的涂抹件，其特征在于，该涂抹件包括一个沿 Z 字形延伸的悬挂件。

25 18、按照权利要求 17 所述的涂抹件，其特征在于，所述悬挂件与一个平面平行。

19、按照权利要求 17 所述的涂抹件，其特征在于，所述悬挂件在一个平面的两侧延伸。

20、按照权利要求 19 所述的涂抹件，其特征在于，所述悬挂件在所述平面的两侧交替地形成齿（102、103）。

21、按照权利要求 1 所述的涂抹件，其特征在于，当在横截面观察该涂抹件时，所述悬挂件（131、132、133）具有许多以张开形状设置的壁，  
5 每一壁具有至少一个能够梳理毛发的边缘（134、135）。

22、按照权利要求 21 所述的涂抹件，其特征在于，所述壁以这种形式设置，即使得在涂抹过程中一根毛发同时与两个相邻边缘（134 或 135）接触。

23、按照权利要求 1 所述的涂抹件，其特征在于，该涂抹件包括一个  
10 带有中心轴（142）的悬挂件，该中心轴支承叶片（143），这些叶片相对于中心轴横向排列。

24、按照权利要求 23 所述的涂抹件，其特征在于，当从侧面观察所述涂抹件时，所述叶片重叠在一起，以便形成 V 形槽（151）。

25、按照权利要求 23 所述的涂抹件，其特征在于，所述叶片根据其  
15 沿中心轴的位置具有变化的尺寸。

26、按照权利要求 25 所述的涂抹件，其特征在于，所述叶片使得涂抹件的外形轮廓与眼睑的外形匹配。

27、按照权利要求 1 所述的涂抹件，其特征在于，所述悬挂件具有一个在所述基部上方倾斜延伸的壁（75）。

28、一种包装和涂抹器装置，该装置包括一个容纳供应物质（P）的  
20 容器，一个擦拭件和一个涂抹器，该涂抹器包括一个杆件，在该杆件的一端具有一个还构成一关闭盖的手柄件，该装置的特征在于，该杆件在其另一端具有一个涂抹件，包括由一个基部连接起来的第一和第二部分，和在所述部分之间的用于涂抹物质的许多组件，其中该涂抹件包括在所述第一  
25 部分和第二部分之间的至少一个悬挂件，该悬挂件包括用于涂抹物质的所述所有组件或一些组件，该悬挂件至多只是在一部分长度上连接到所述基部，该悬挂件与所述基部、所述第一部分和第二部分中的至少一个整体构成。

---

29、按照权利要求 28 所述的装置，其特征在于，所述涂抹件可由比制成杆件的材料更加柔软的材料制成。

30、按照权利要求 28 或 29 所述的装置，其特征在于，所述涂抹件与所述杆件整体构成。

一种将物质涂抹到毛发上、眼睫毛或眉毛上的涂抹件及包装和涂抹器装置

## 技术领域

5 本发明涉及一种将物质尤其是化妆品或养护品涂抹到睫毛或眉毛上或任何其它角质化纤维或毛发上的装置,该装置包括一个具有第一和第二部分的涂抹件和在所述部分之间的涂抹上述物质的许多组成件,所述的第一部分和第二部分通过一个基部和许多在所述部分之间的涂抹物质的许多组成件相互连接。

## 10 背景技术

这种类型的许多装置是已知的。

通常,需要涂抹件能够吸收相对大量的物质,以便保证使用者在化妆时不需要太频繁地重新充填涂抹件。

15 在已知的具有一排齿的涂抹件中,在齿之间保持的物质数量取决于齿之间的间距。可被涂抹件吸收的物质量这样就受到这一事实的限制,即齿必须相对紧密地保持在一起,以便能够夹持眼睫毛。

还需要这样一种涂抹件,其使用起来舒适,特别是在涂抹使用时呈现出一定量的弯曲度。

## 20 发明内容

本发明打算提供一种新颖的涂抹器,其能够握持住毛发和/或将物质以一种令人满意的方式涂敷在其表面上,同时在使用时舒适并允许在两次充填之间有足够长的时间。

25 本发明通过这样一种涂抹器达到所述目的,该涂抹器包括在上述第一和第二部分之间的至少一个支撑件,该支撑件包括用于涂抹物质的所有或一些组成件,并且仅仅在其一部分长度上与基部相连。

所述支撑件可以悬挂在第一和第二部分之间,在该支撑件轴端与它们

相连。

也可以通过材料桥将其连接到基部,在上述支撑件和基部之间留有一个或多个间隙。

5 本发明能够在距基部的一定距离处具有一个支撑件,以便留有至少一个可以保持物质的间隙从而将该物质涂抹到毛发上,尤其是涂抹到眼睫毛上。

此外,给出这种固定模式,支撑件可以呈现出沿横向增加的弯曲性,这样使得使用者更加舒适地涂抹物质。

10 在一个特定实施例中,支撑件由一个单独件构成;在一种变形中,支撑件与涂抹件的其余件整体形成,例如通过注模法形成。

悬挂件可以由与用于制造涂抹件的其余件的材料不同的材料制成。

特别地,能够使得支撑件由硫化或热塑性弹性体制成,而涂抹件的剩余件由一种刚性或半刚性塑料制成。

15 在一个特定实施例中,支撑件具有一个带有形成齿的锯齿状边缘的壁,上述齿用于涂抹物质。

该支撑件通常可以呈平面形状或叠形状,足够大量的物质能够沉积在其主要面上。

沉积在主要面上的物质使得毛发被涂上物质,同时锯齿状边缘用于将上述沉积物质涂敷在毛发上并将这些毛发拉长。

20 当支撑件具有一个叠壁和一个锯齿状或带有针的边缘时,梳理毛发的作用得到加强。

涂抹件可具有带有几个分叉的许多支撑件或一个支撑件,以便可选择地在不同的方向上确定许多壁,每一壁具有将物质涂抹到毛发上的组件。

25 这种壁可促使物质聚集在涂抹件上,以使得建立起物质的供应,以便延长两次充填之间使用涂抹件的时间长度。

最好是涂抹件具有许多涂抹物质的边缘，这些边缘以这样的方式设置，即在使用过程中毛发尤其是眼睫毛可以与至少两个边缘接触，由于在这种情况下能够加强梳理和/或弄平滑作用，此外涂抹件可牢固地握持毛发，这就使得它们在适当的情况下易于被弯曲。

- 5 在一个特定实施例中，涂抹件具有两个支撑件，一个由带有锯齿状边缘的壁构成，另一个由位于上述第一壁和基部之间的第二壁构成，该两个壁是平面的或是叠合的，并且具有不同的取向，例如大体上是垂直的，上述第二壁优选地具有两个相对的锯齿状边缘，或提供有针状物。

- 10 涂抹物质的支撑件边缘优选地大体上被包含在一个连接涂抹件第一和第二部分的包络面内，并抵靠在所述部分上。

在一个特定实施例中，涂抹件的第一和第二部分分别是前面部分和后面部分。这些部分最好被成形为弧形状，即使得涂抹件易于穿过一擦拭件。

在一个特定实施例中，支撑件成 Z 字形延伸，这样就形成可用分开毛发的齿，支撑件也可具有伸出的针状物，以便握持住所述毛发。

- 15 沿 Z 字形轮廓延伸的支撑件可以平行于一个平面，或者可替换地其可以在一个平面的两侧延伸，例如形成齿。

在又一个特定实施例中，支撑件具有许多壁，当从横截面观察所述涂抹件时，这些壁以张开的形状设置，每一个壁具有至少一个能够梳理毛发的边缘。

- 20 这些以张开形状设置的壁最好以这样一种方式设置，即在涂抹过程中使得一根毛发同时与两个相邻边缘接触。

在一个特定实施例中，涂抹件具有一个包括一中心轴的支撑件，该中心轴支撑横切该中心轴延伸的多个叶片。

- 25 这些叶片通常可成平面形状，它们可以垂直于该中心轴的长轴，或者与其成一个锐角。

当从侧面观察所述涂抹件时，所述叶片可以重叠，以便形成一个握持并弯曲眼睫毛的V形槽。

根据其沿所述中心轴的位置，这些叶片也可以具有不同的尺寸，以便例如给涂抹件一个匹配眼睑外形轮廓的形状。

5 在一个特定实施例中，涂抹件具有在基部上倾斜延伸的一个壁。

涂抹件可具有许多排相对于彼此轴向偏置的齿或针状物。

这些齿排或针状物排可被所述支撑件带有。

涂抹件还可在基部和支撑件或其中一个支撑件之间带有间隙。

10 本发明还提供有一个包装和涂抹器装置，该装置包括一个容纳供应物质的容器，一个擦拭件和一个涂抹器，该涂抹器包括一个杆件，在该杆件的一端具有一个构成一关闭盖子的手柄件，在其另一端具有一个如上确定的涂抹件。

所述涂抹件可与所述杆件成一个角度。

15 涂抹件可由比制成杆件的材料更加柔软的材料制成，以便更加舒适地使用，并且可以将所述涂抹件例如通过热封接、粘接或杆件的变形固定到所述杆件上。

涂抹件也可以与所述杆件整体制成。

## 附图说明

20 通过阅读下面的对本发明非限定实施例的详细描述并结合附图，本发明的其它特点和优点将变得更加清楚，其中：

图1是本发明一个包装和涂抹器装置的图解轴向截面图；

图2表示擦拭件的另一个不同形式的实施例；

图3是构成本发明第一个实施例的一个涂抹件的图解透视图；

25 图4是构成本发明第二个实施例的一个涂抹件的图解透视图；

图5是构成本发明第三个实施例的一个涂抹件的图解透视图；

图6是图5所示的涂抹件的俯视图；

- 图 7 是构成本发明第四个实施例的一个涂抹件的图解透视图；  
图 8 是构成本发明第五个实施例的一个涂抹件的图解透视图；  
图 9 是构成本发明第六个实施例的一个涂抹件的图解透视图；  
图 10 是沿图 9 中剖面线 XI-XI 的横截面图；  
5 图 11 是构成本发明第七个实施例的一个涂抹件的图解透视图；  
图 12 是沿图 11 中剖面线 XII-XII 的横截面图；  
图 13 是构成本发明第八个实施例的一个涂抹件的图解透视图；  
图 14 是沿图 13 中剖面线 XIV-XIV 的横截面图；  
图 15 是构成本发明第九个实施例的一个涂抹件的图解透视图；  
10 图 16 是构成本发明第十个实施例的一个涂抹件的图解透视图；  
图 17 是构成本发明第十一个实施例的一个涂抹件的图解透视图；  
图 18 是构成本发明第十二个实施例的一个涂抹件的图解透视图；  
图 19 是构成本发明第十三个实施例的一个涂抹件的图解侧视图；  
图 20 是构成本发明第十四个实施例的一个涂抹件的图解侧视图；  
15 图 21 是沿图 20 中剖面线 XXI-XXI 的横截面图；  
图 22 是构成本发明第十五个实施例的一个涂抹件的图解透视图；  
图 23 是构成本发明第十六个实施例的一个涂抹件的图解透视图；  
图 24 是构成本发明第十七个实施例的一个涂抹件的图解顶视图；  
图 25 是构成本发明第十八个实施例的一个涂抹件的图解侧视图。

20

### 具体实施方式

图 1 中所示的包装和涂抹器装置 1 包括一个带有杆件 4 的涂抹器 2，在该杆件一端具有一个涂抹件 3，在其另一端具有一个手柄件 5。

装置 1 还包括一个接收供应物质 P（如化妆品）的容器 6，该容器 6  
25 提供有一个擦拭件 7，当涂抹件 3 从所述容器内抽出时，该擦拭件用于擦拭涂抹件。

在这种情况下，手柄件 5 还构成了关闭容器 6 的一个盖子。

在图 1 所示的实施例中，擦拭件 7 由一块开孔泡沫构成。

当然，本发明不限于任何特定形式的擦拭件。

这样，如图 2 所示，擦拭件 7 可以由一弹性体擦拭唇状物 7' 代替，并且该唇状物 7' 可以是随意的短纤维。

- 5 杆件 4 最好具有一个狭窄区域，当涂抹器置于容器内适当位置时该区域位于与唇状物 7' 边缘对齐的一个位置，以避免挤压擦拭唇。

在所描述的实施例中，涂抹件 3 具有一个沿长轴 X 通常呈细长形状的基部 15，并且该基部将前面部分 11 和后面部分 12 相互连接起来。

轴 X 与杆件 4 的轴线相重合。

- 10 在一种变形中，轴 X 可以与杆件的轴线有一定的角度，以便得到一个符合人类工程学的涂抹器。

图 3 是涂抹件 3 的图解透视图。

前面部分和后面部分 11 和 12 被成形为弧形状，使得它们易于穿过擦拭件 7。

- 15 在所描述的实施例中，使得前面部分 11 和后面部分 12 相互连接的刚性或半刚性基部 15 是偏心的，前面部分 11 和后面部分 12 仅仅从基部 15 的顶侧延伸。

所述前面部分 11 和后面部分 12 具有相应的相对面 11a 和 12a，它们大体上为相互平行的平面，并且与轴线 X 垂直。

- 20 在远离前面部分 11 的一端，涂抹件 3 具有一个端部件 13，该端部件用于插入在杆件 4 一端形成的一个腔体 9 内。

在基部 15 上和所述前面部分 11 和后面部分 12 之间，涂抹件 3 具有一个悬挂件，在该实施例中所述悬挂件由一平面壁 14 构成，在远离基部 15 的一侧所述平面壁带有一个锯齿状边缘 16。

- 25 与锯齿状边缘 16 相对的底部边缘 17 是自由的，其相对于基部 15 留

有一个矩形间隙 18。

在所描述的实施例中，壁 14 的厚度大大小于基部 15 的厚度，以便壁 14 沿横向，即沿涂抹件在使用时移过眼睫毛的方向呈现出一定量的弯曲性。

- 5 在所描述的实施例中，壁 14 在其整个高度上与每一个面 11a 和 12a 相连接。

锯齿状边缘 16 形成了相对大量的齿 19，例如齿的数量在 20 个到 50 个范围内，在齿 19 之间形成的槽的底部位于与底部边缘 17 非零距离的位置上。

- 10 因此物质可以聚集在壁 14 的两个面上。

图 4 表示与上面描述的涂抹件 3 不同的一个涂抹件 3'，首先在于壁 14 由一个较短的壁 14' 代替，其轴端 14' a 和 14' b 与前面部分 11 和后面部分 12 不相连，其次在于壁 14' 通过材料桥 14' c 与基部 15 连接。

- 15 由于其没有固定到前面和后面部分 11 和 12，涂抹件 3' 的壁 14' 沿横向比壁 14 更易弯曲。

- 20 图 5 和图 6 表示与上述涂抹件 3 不同的一个涂抹件 20，实质上在于其具有两个与前面和后面部分 11 和 12 的面 11a 和 12a 相连的悬挂件 21 和 22，即由带有锯齿状顶部边缘 23 的一个平面壁构成的第一悬挂件 21，和在所述第一平面壁和基部 15 之间的具有两个相对侧边缘 24 的第二平面壁 22，所述两个侧边缘是锯齿状的。

与涂抹件 20 的前面部分 11 和后面部分 12 的平面一样，图 5 中壁 21 的平面大体上是垂直的，同时壁 22 的平面垂直于壁 21 的平面。

锯齿状顶部边缘 23 大体上包含在连接前面部分 11 和后面部分 12 的包络面 S 内，并且抵靠在这些部分上。

- 25 同样，壁 22 的锯齿状边缘 24 也是如此。

图 7 表示与上述涂抹件 3 和 20 不同的一个涂抹件 30，不同点在于所述涂抹件 30 具有一个由叠壁 31 构成的悬挂件，该叠壁连接到面 11a 和 12a 上并包括一个远离基部 15 的锯齿状边缘 32。

壁 31 的叠线 33 构成由锯齿状边缘 32 确定的齿 34 之间形成的沟槽的  
5 间隔脊和沟。

这些叠壁的存在加强了使用时在眼睫毛上的梳理作用。

这些叠壁也增加了悬挂件的面积，由此可以吸收大量的物质。

图 8 表示不同于上述涂抹件的一个涂抹件 40，其不同点在于该涂抹  
10 件具有三个悬挂件 41、42 和 43，它们分别由类似于上述壁 21 的一个垂  
直壁、类似于上述壁 22 的一个水平壁和类似于上述壁 31 的一个叠壁构成。

图 8 是非常图解示意性的，其打算表示出这样一个事实，即该涂抹件  
可以带有用于涂抹目的的完全不同的件，具有可以结合起来的效果。

图 9 和图 10 表示一个涂抹件 50，其具有如上所述的一个基部 15，和  
15 一个悬挂件 51，该悬挂件带有一个中心壁 52 和在中心壁 52 两侧的相应  
的顶部和底部壁 53 和 54，如图 10 所示，该组件的横截面呈现出一个通  
常的端部张开形状。

在该实施例中，悬挂件 51 在构成所述件的不同壁之间能够包含相对  
大量的物质，由此使其容易将物质涂抹到眼睫毛上，并增加了涂抹器在两  
次充填之间的可使用时间。

20 沉积到眼睫毛上的物质可以顺着它们通过各种不同的锯齿状边缘涂  
敷开。

图 11 和图 12 表示一个涂抹件 60，其不同于上面描述的涂抹件 50，  
其不同点在于中心壁 52 在顶部壁 53 之间延伸出一个壁 61，该壁的顶部  
边缘 62 是锯齿状的。

25 如上面描述的实施例那样，物质可被聚集在壁 61 和 53 之间和壁 53

和 54 之间。

如图 12 所示，由于眼睫毛通过壁 61 和 53 的锯齿状边缘的齿之间，所以眼睫毛 C 通过与保持在壁 61 和 53 之间物质接触可以吸取物质，不会引起过量的物质涂抹在眼睫毛上。

5 图 13 和图 14 表示一个包括一悬挂件和壁 75 的涂抹件 70，所述悬挂件包括一个带有两个轴端 74a 和 74b 的杆 74，所述轴端 74a 和 74b 分别与面 11a 和 12a 连接，所述壁 75 呈现出一个带有自由轴端 75a 和 75b 的锯齿状自由边缘 76。

在壁 75 和基部 15 之间，所述涂抹件 70 具有一个平行于壁 75 的第二  
10 壁 77。

杆 74 对应于垂直壁 78 的顶部，在它们之间有一个在几乎其整个长度上延伸的中心间隙 79。

壁 78 通过其轴端连接到面 11a 和 12a，通过其底侧连接到基部 15。

壁 77 连接到壁 78 的根部。

15 壁 75 和 77 相对于壁 78 倾斜延伸，如图 14 所示，当在横截面图内观察所述涂抹件时，它们具有自由边缘 76 和 77a，并且位于与前面部分 11 的轮廓线大体上对准的位置。

在图 1 到图 14 的实施例中，连接支撑件前后部分的基部 15 是偏心的。

20 图 15 表示一个涂抹件 80，其包括一个带有前面部分 82 和后面部分 83 的支撑件 81，所述前后部分 82 和 83 通过一个连接部分或基部 84 相互连接，该基部大体上位于涂抹件的中心。

前面部分 82 和后面部分 83 具有各自的相对平行面 82a 和 83a，并且两个悬挂件 86 和 87 在它们之间延伸，这些悬挂件围绕着连接部分 84 正好相对，并且在它们的外边缘提供有齿 88。

25 为了将物质涂抹到眼睫毛上，该物质可在绕连接部分 84 的环形槽 89

内聚集。

图 16 表示一个涂抹件 90，如上所述，该涂抹件包括一个支撑件 15 和两个悬挂件 91 和 92。

5 每一个悬挂件 91 和 92 包括一个在一垂直平面内成 Z 字形延伸的壁，并提供有为了将物质涂敷到眼睫毛上的从所述平面伸出的顶尖 94。

所述两个件 91 和 92 位于相互间隔开的平面内。

图 17 表示涂抹件 100，其不同于上述涂抹件 90，不同点在于悬挂件 91 和 92 由一个悬挂件 100 代替，该悬挂件成 Z 字形延伸，形成位于支撑件对称中平面交替侧的齿 102 和 103。

10 图 18 表示一个不同于图 3 中描述的涂抹件的一个涂抹件 110，其不同点在于壁 14 的齿 19 由齿 112 代替，它们向外弯曲，可选择地从壁 111 的任意一侧延伸。

图 19 表示不同于图 3 中描述的涂抹件的一个涂抹件 120，其不同点在于齿 19 由针 (spike) 121 代替。

15 图 20 和 21 表示涂抹件 130，其具有三个叠置的悬挂件，即顶部件 131、中间件 132 和底部件 133，这些悬挂件中的每一个具有两排侧向齿 134 和 135，它们分别在基部 15 的对称中平面 B 的两侧延伸。

20 如图 20 所示，当从侧面观察所述涂抹件时，由一个共同悬挂件带有的齿排 134 和 135 可以重叠，或者它们可以偏移设置，以便当从侧面观察所述涂抹件时，在它们彼此之间构成 V 形槽，这就使得它们以有效的方式握持眼睫毛。

所述实施例中在中间和底部悬挂件 132 和 133 上形成的齿的尺寸大于在顶部悬挂件 131 上形成的齿，以便在使用过程中使得眼睫毛易于与悬挂件的许多齿接触。

25 图 22 表示一个涂抹件 140，其包括一个带有中心轴 142 的悬挂件 141，

其轴端与面 11a 和 12a 连接，所述中心轴 142 支撑许多叶片 143，每一个叶片大体上为平面形状，并且以垂直于中心轴 142 的纵轴线方向排列。

在图 22 所示的实施例中，叶片 143 相同并且平行。

5 这些叶片以这样的方式间隔开，即允许眼睫毛穿过这些叶片之间，同时与它们的相对面接触，这些相对面然后给眼睫毛施加一种摩擦作用，以便将它们握持住。

所述叶片可具有不同的形状和尺寸，作为在所述前面部分 11 和后面部分 12 之间的位置函数，如图 23 所示的涂抹件 150 所表示的那样。

10 在该图中，叶片相对于中心轴倾斜取向，以便当从侧面观察所述涂抹件时形成 V 形槽 151。

从前面部分 11 到后面部分 12 叶片的尺寸可以减小然后增加，如图 24 所示的涂抹件 160 表示的那样。

在该涂抹件 160 中，叶片 161 确定了一个包络面 E，其在涂抹件的每一侧都是在外面凹入的，以匹配眼睑的外形轮廓。

15 当然，本发明不限于上面描述的实施例。

特别地，为了涂抹目的涂抹件可由一个或多个支撑件制成，其还可具有其它的形状。

如图 25 所示，一个或多个支撑件可横切涂抹器柄的轴线取向。

20 在该图中，可以看到涂抹件 170 具有两个由一基部 171 连接的侧端部 172 和 173，在其端部之间所述涂抹件具有一个悬挂件 174，该悬挂件相对于基部 171 之间留有间隙 175。

一个或多个支撑件可以是毛絮(flock)。

一个或多个悬挂件可由塑料制成，其包含有改善在毛发上滑动性的填充剂。

25 在上述实施例中，齿可由针代替。

---

当涂抹件具有两排或多排齿或针时，这些排中的齿或针可被轴向偏置，例如以相互交错排列的结构，以便更好地握持眼睫毛。

5

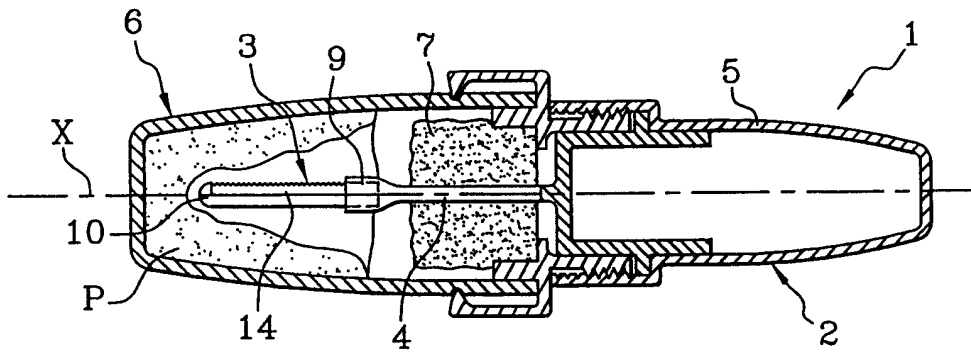


图 1

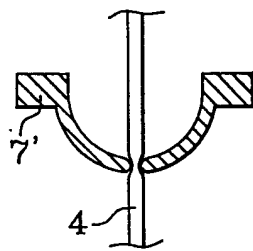


图 2

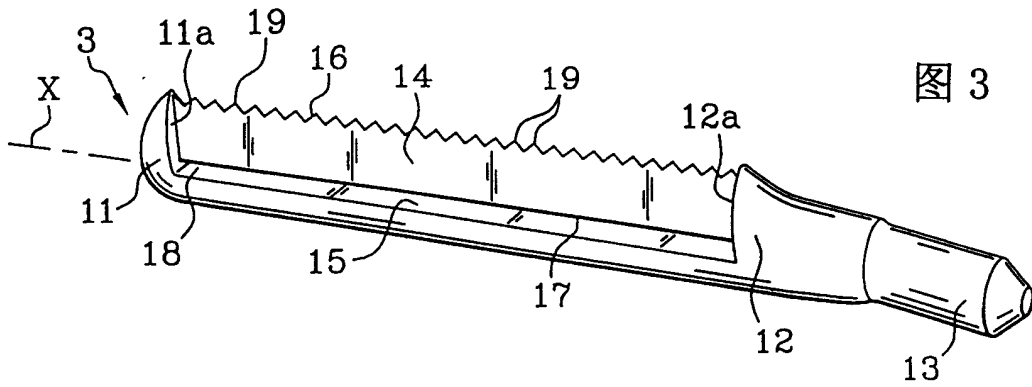


图 3

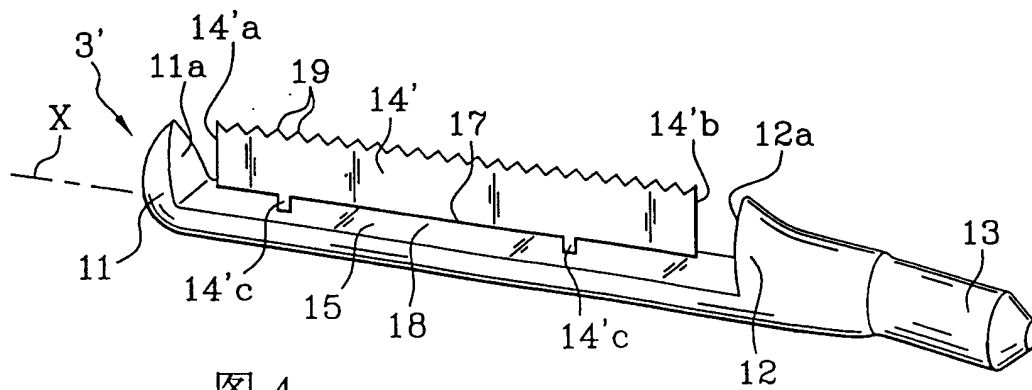


图 4

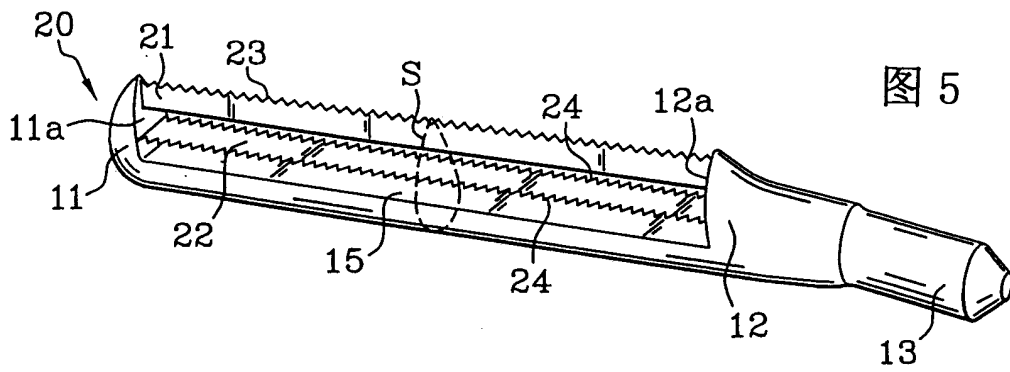


图 5

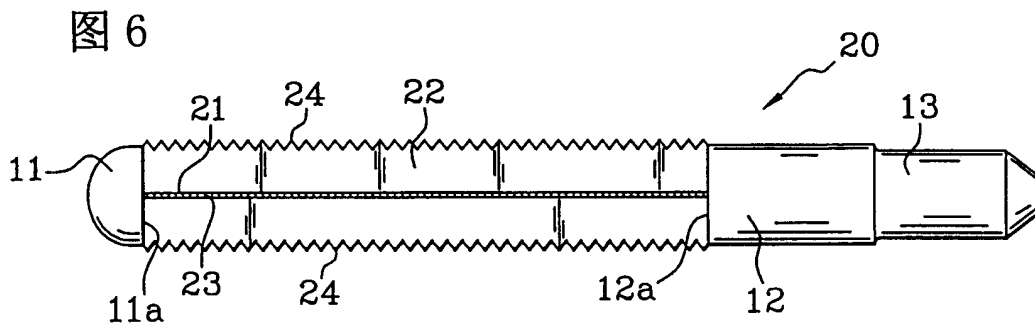


图 6

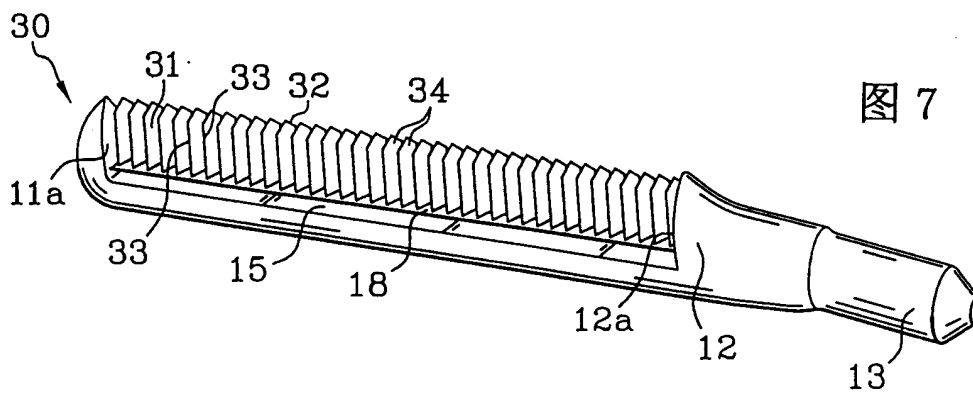


图 7

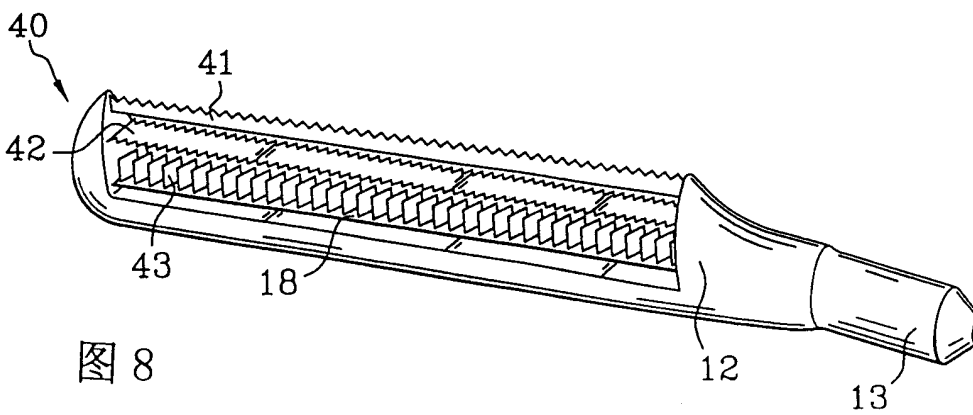
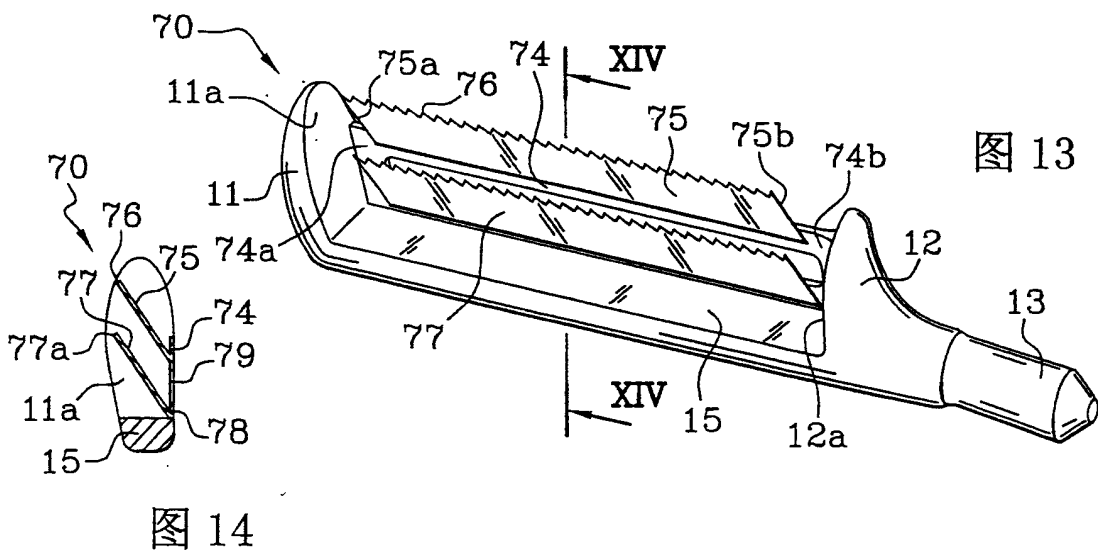
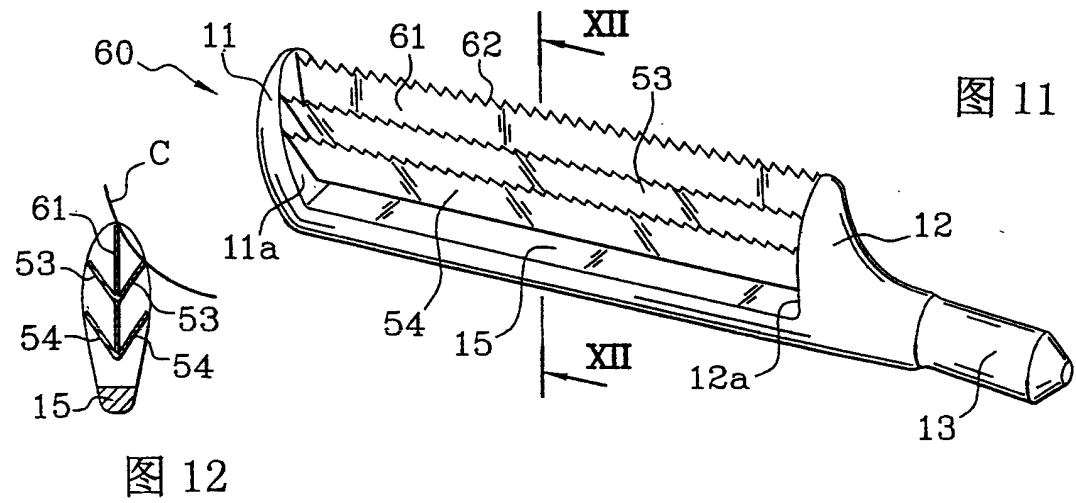
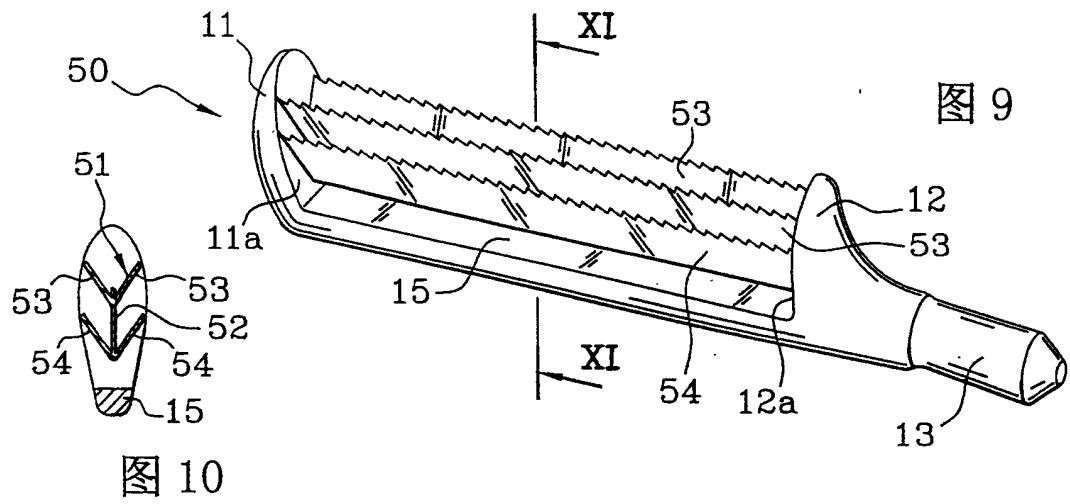


图 8



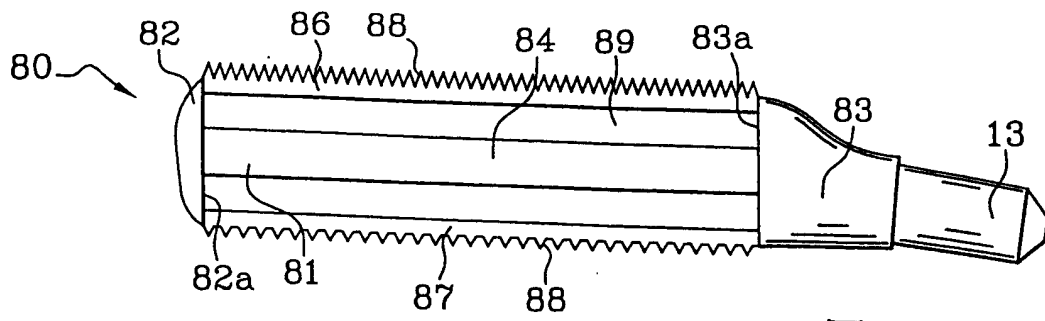


图 15

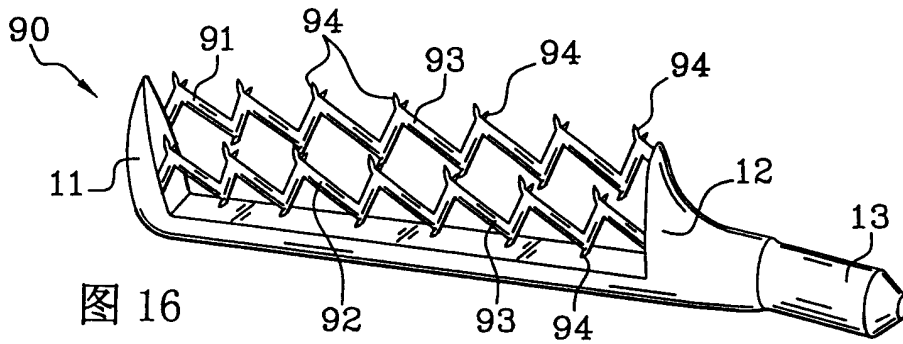


图 16

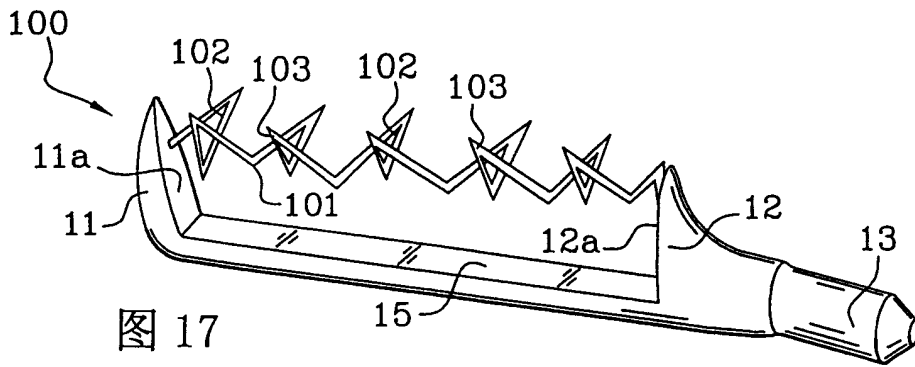


图 17

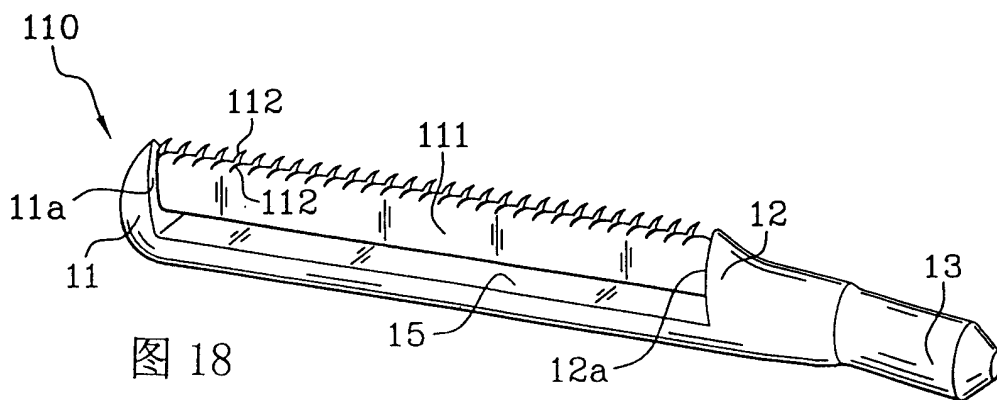
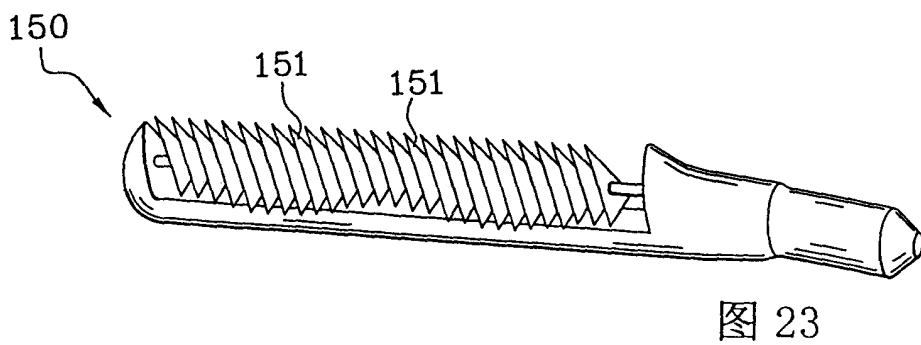
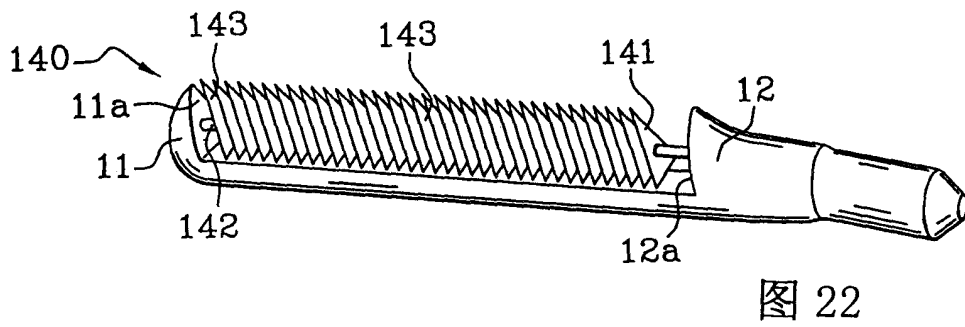
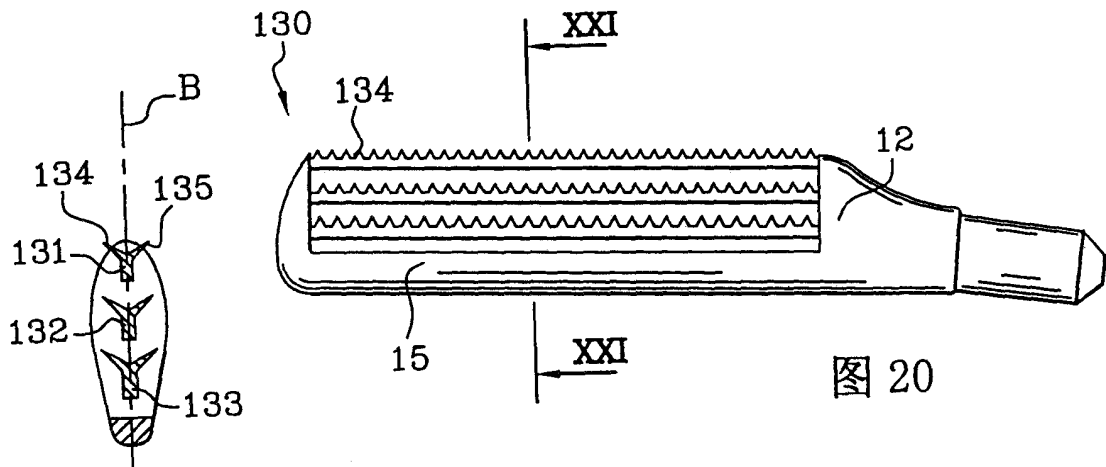
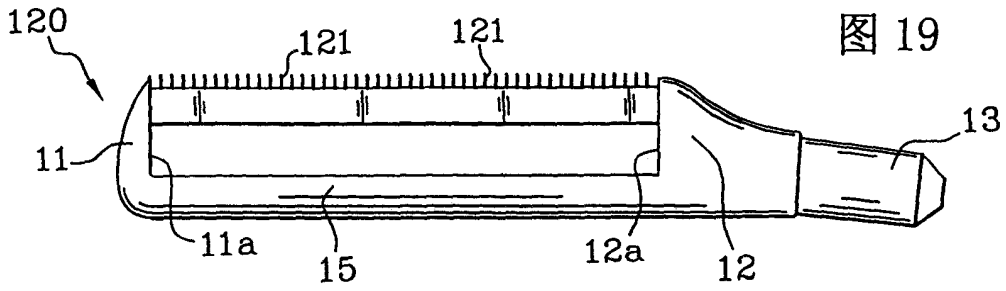


图 18



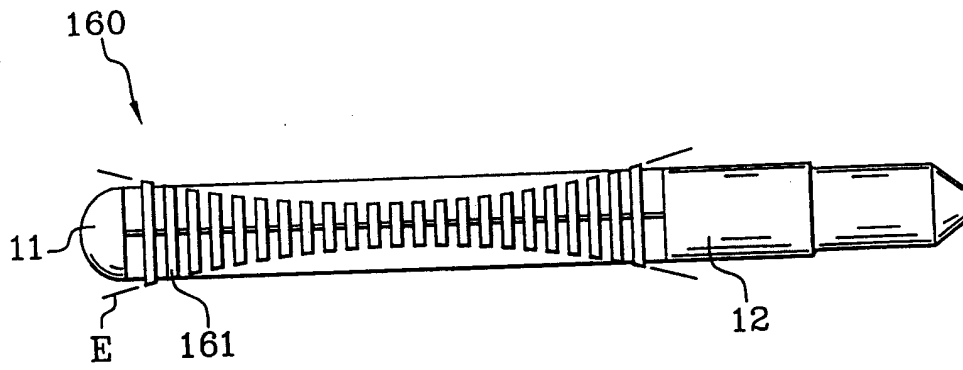


图 24

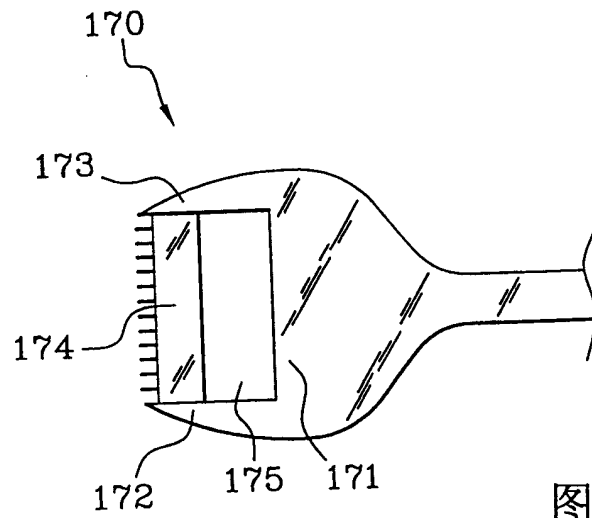


图 25